



FRITEUSE (ELEKTRISCH)

HANDLEIDING VOOR BEDIENING EN ONDERHOUD

VERKLARING

Beste klanten,

Uw gewenste COMBISTEEL-product is natuur- en technologievriendelijk. Wij danken u voor uw keuze.

COMBISTEEL is vervaardigd met het begrip " Volledige Kwaliteit "in zijn moderne productiefaciliteiten.

Belangrijke veiligheidsinformatie

Lees deze handleiding aandachtig door en bewaar deze voor toekomstige beoordelingen.

WAARSCHUWING: De apparaten moeten worden geïnstalleerd door een gekwalificeerde onderhoudsmonteur.

WAARSCHUWING: De apparatuur moet worden geaard.



Geeft aan dat er een risico bestaat op persoonlijk letsel of materiële schade.



Explosie / brandgevaar.

- De fabrikant kan niet aansprakelijk worden gesteld voor schade als gevolg van het uitvoeren van procedures die niet in overeenstemming zijn met de instructies voor gebruik of met onderhoud of technische interventies uitgevoerd door onbevoegde personen.
- De elektrische aansluitingen van het apparaat moet worden verstrekt volgens de tabellen en het elektrisch schema in deze handleiding.
- De fabrikant kan niet aansprakelijk worden gesteld voor schade die voortvloeit uit de uitvoering van procedures die niet in overeenstemming zijn met de gebruiksaanwijzing, of van onderhoud of technische interventies uitgevoerd door onbevoegde personen, met schade aan personen of eigendommen tot gevolg.

INSTALLATIE INSTRUCTIES PLAATSING

- Installatie en afstelling van het apparaat moet worden uitgevoerd door de technische dienst van de erkende servicedienst.
- Om de vorming van geuren en rook te voorkomen, plaatst u het apparaat onder een afzuigkap die voldoende ventilatie biedt.
- Plaats het apparaat op minstens 10 centimeter afstand van de zijwand of achterwand om overmatige temperatuurstijging te voorkomen.
- Het apparaat moet op een vlak oppervlak worden geplaatst, op de juiste manier afgesteld op de vier verstelbare poten. (Zie figuur A)
- Verwijder de beschermende nylonlaag op het apparaat. Als er kleverig restant op het oppervlak zit, maakt u het schoon met een geschikt oplosmiddel.
- Laat nooit ontvlambaar materiaal achter rond het apparaat.

ELEKTRISCHE AANSLUITING

- Sluit het apparaat aan op de elektrische installatie in overeenstemming met de elektrische normen van het betreffende land.
- Voorzie het apparaat van de juiste netspanning aangegeven op het typeplaatje.
- Verbind het apparaat met het elektrische systeem met een geschikte automatische zekering. Zet de zekering vast op een plaats die gemakkelijk toegankelijk is in geval van gevaar.
- De kabel die het apparaat met de elektrische installatie verbindt, moet van het type H05 RNF zijn.

- Voordat u de voedingskabel op de voedingsingang bevestigt, sluit u de kabel aan op de ingangskoppeling en draait u deze vast, zodat de kabel niet kan draaien.
- Spanningstolerantie mag niet groter zijn dan $\pm 10\%$.
- U kunt de elektrische ingangsklem zien door het voorpaneel te verwijderen.
- De elektrische input wordt aangegeven door middel van een label op het apparaat.
- Als het apparaat in een commerciële keuken gaat worden gebruikt, zorg dan voor een geschikt aardingsstelsel. Houdt hier in gedachte artikel DIN VDE D100 Artikel 540.
- Het apparaat moet worden geaard. Het aardingspunt is gemarkeerd met het symbool "⚡".

GEBRUIKSAANWIJZINGEN

WAARSCHUWINGEN

- Let op dat u het hete oppervlak van het apparaat niet aanraakt!
- Het apparaat is ontworpen voor professioneel gebruik en mag alleen worden gebruikt door personeel dat hiervoor is opgeleid.
- Het apparaat is ontworpen om te koken, gebruik het niet voor andere doeleinden.
- Als het apparaat fouten bevat, zet dan de hoofdschakelaar uit en ontkoppel de stroom.
- Gebruik alleen gekwalificeerde diensten voor onderhoud en gebruik originele reserveonderdelen.
- Voor het gebruik van het apparaat de oppervlakken reinigen, in het bijzonder die oppervlakken die in contact komen met voedsel.
- Tijdens het eerste gebruik zal er gedurende korte tijd rook en een lichte geur uit het apparaat komen. Deze rook en lichte geur zijn de gevolgen veroorzaakt door isolatiematerialen en dergelijke zoals olie op de metalen plaatoppervlakken. Dit is niet gevaarlijk en zal vanzelf eindigen.
- Gebruik het apparaat niet zonder olie of met olie onder het minimumniveau (zie figuur B).
- Sluit de afvoerklep voordat u olie bijvult.
- Vul de olie tot het maximale niveau voordat u hem in gebruik neemt.
- Vervang de frituurolie regelmatig alvorens de eigenschappen ervan te verliezen. Dit voorkomt verbrande en verkoolde afzettingen op de kachel en het oppervlak van de reservoir.
- Vul de olie bij een daling tot het minimale niveau. De minimum- en maximumolieniveaus zijn gemarkeerd in het oliereservoir. (Zie figuur B)
- Plaats geen voedsel met stevige ijzige porties of niet-water getrokken voedsel.
- Til de zwenkopverwarmereenheid (4) over de hendel en til hem op voor reiniging. U kunt de steunvergrendeling vervolgens laten zakken door deze opzij te schuiven (5). (zie figuur C).

ONDERHOUD

- Repareer niet als het apparaat warm en elektrisch geladen is.
- Laat het apparaat volledig afkoelen voordat u het afveegt met een doek gedrenkt in warm zeepsop.
- Vul eerst met water en maak de olietank schoon. Dit maakt het gemakkelijker om vetten en oliën te verwijderen. De ontladingsinrichting moet ook worden gereinigd.
- Gebruik geen schoonmaakmiddelen die krassen op het oppervlak van het apparaat kunnen veroorzaken.
- Gebruik indien nodig chemische reinigingsmiddelen.
- Maak het apparaat niet schoon met water of stoom. Als u dit wel doet, kan dit storing van elektrische installaties veroorzaken.
- Als het apparaat gedurende een lange periode niet wordt gebruikt, bedek dan de oppervlakken met een dun laagje vaseline.
- In geval van een gevaarlijke situatie met het apparaat, informeer de bevoegde service. Laat een onbevoegde persoon niet ingrijpen op de apparaten.

START (Zie figuur D)

- Zet schakelaar "6" in positie "1".
- Zet de thermostaat "7" op de gewenste temperatuur.

- Wanneer het signaallampje (8) uitgaat, heeft de olie de gewenste temperatuur bereikt. U kunt nu beginnen met koken.

SLUITEN (Zie figuur D)

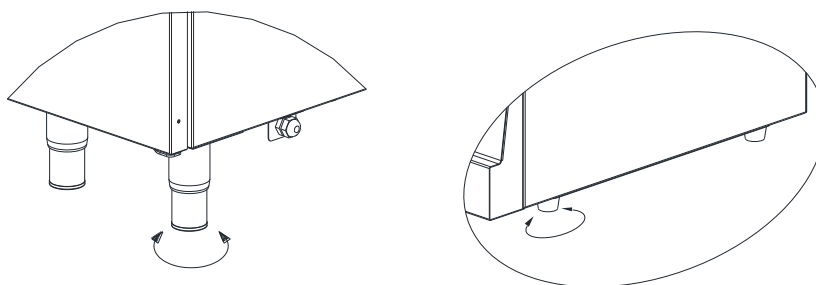
- Zet de thermostaat in de "6" positie.
- Zet schakelaar "7" op "O".

BELANGRIJK

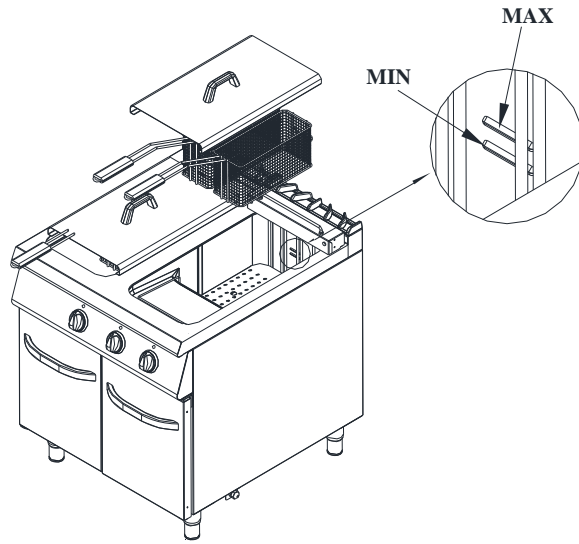
- De thermostaat is beperkt tot 230 ° C, de stroom wordt afgebroken als deze om welke reden dan ook deze temperatuur bereikt. Laat de olie afkoelen om opnieuw te starten. Open vervolgens de kastdeur en druk met een dunne schroevendraaier op de metalen plaat aan de onderkant van het voorpaneel totdat u een contactgeluid hoort. Als deze veiligheidsschakelaar opnieuw start nadat de olie is opgewarmd, neemt u contact op met uw bevoegde service.

Tabel 1

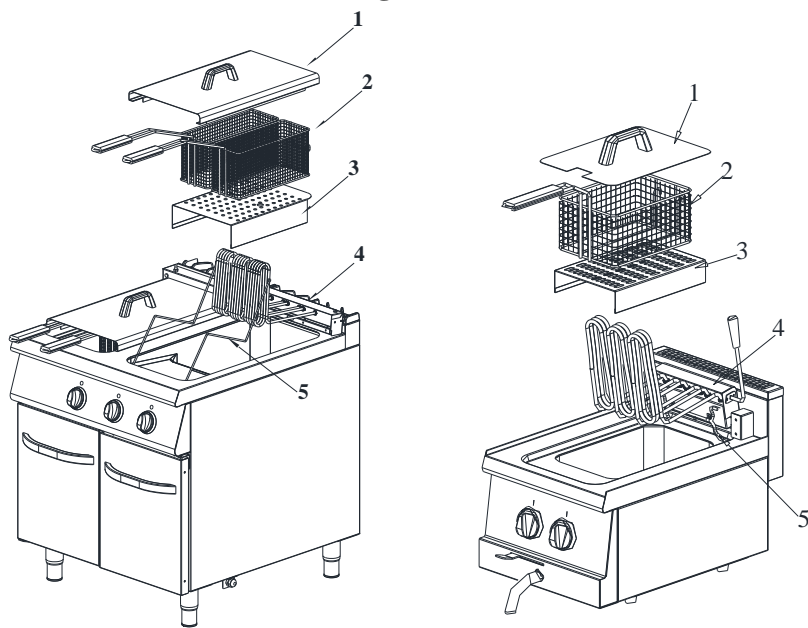
MODEL		7178.0090	7178.0095	7178.0520	7178.0525
Breedte (A)	mm	400	600	400	800
Diepte (B)	mm	600	600	730	730
Hoogte (C)	mm	300	300	900	900
Macht	KW	7,5	15	14	14+14
Elektrische ingang		400V 3N PE	400V 3N PE	400V 3N PE	400V 3N PE
Kabelsecties	mm ²	5X 2,5	5X 4	5X 2,5	5X 4
Olie capaciteit	Lt	10	10+10	18	18+18



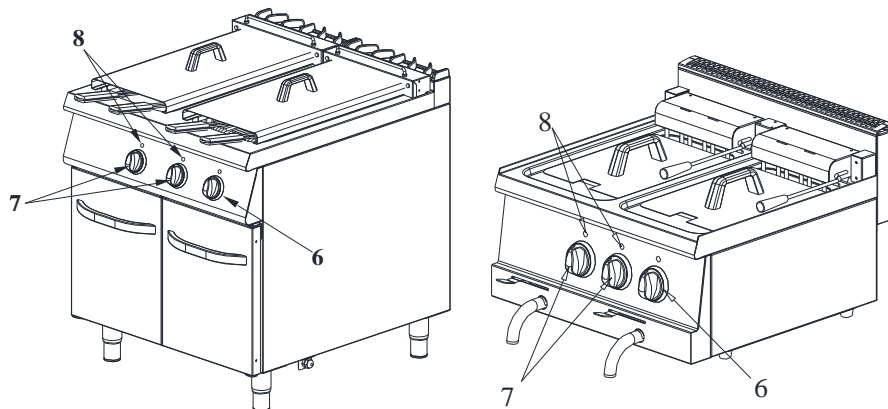
Figuur A



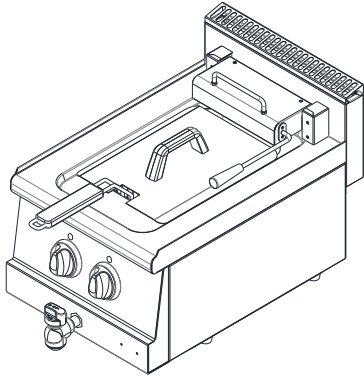
Figuur B



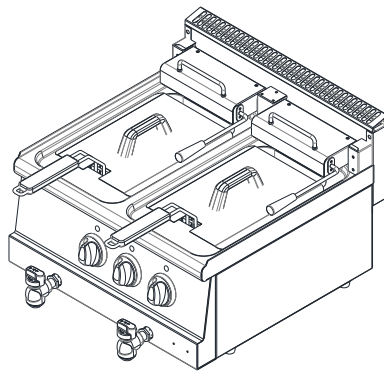
Figuur C



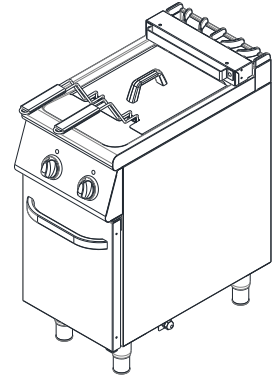
Figuur D



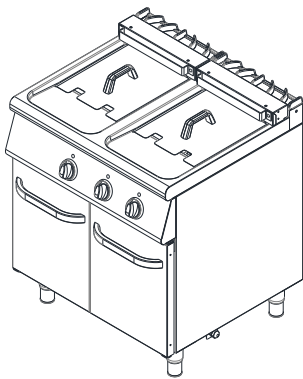
7178.0090



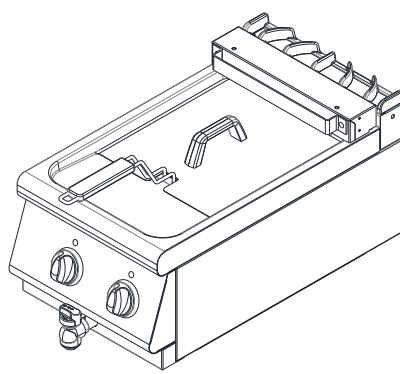
7178.0095



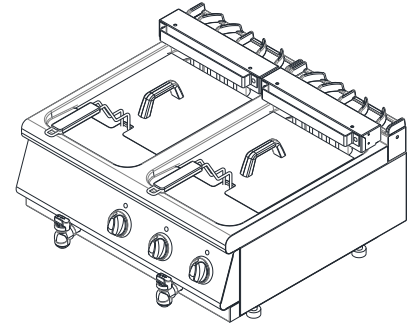
7178.0520



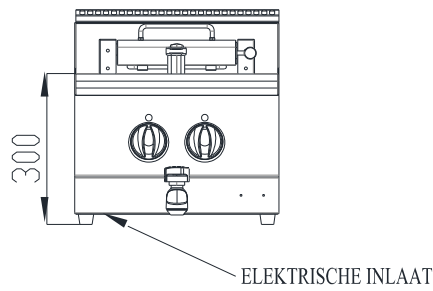
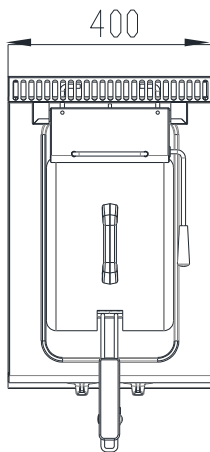
7178.0525



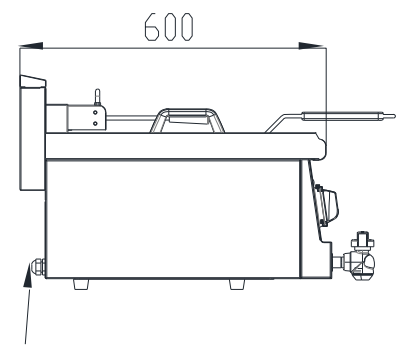
7178.0285

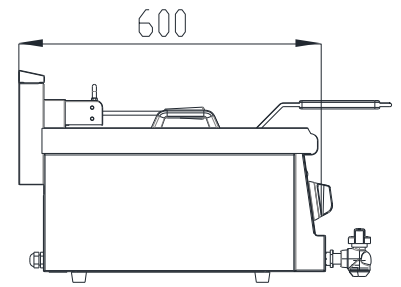
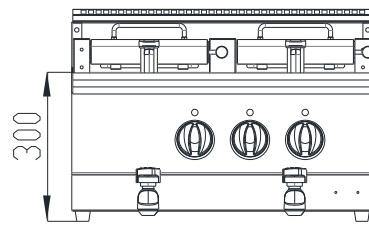
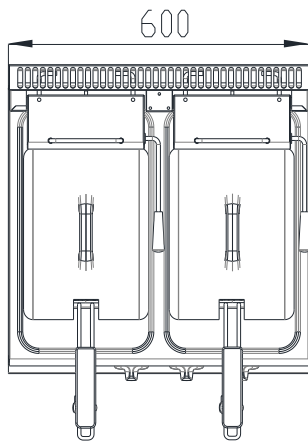


7178.0290

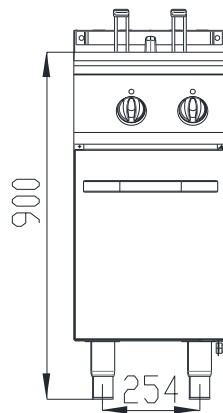
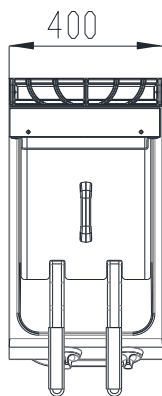


7178.0090

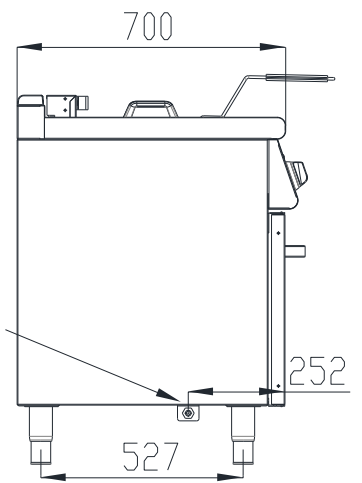




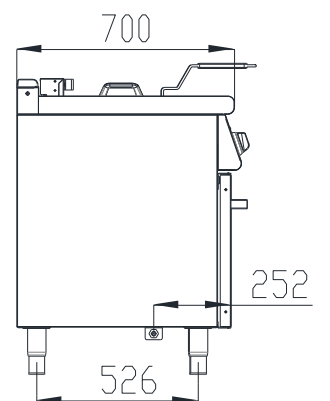
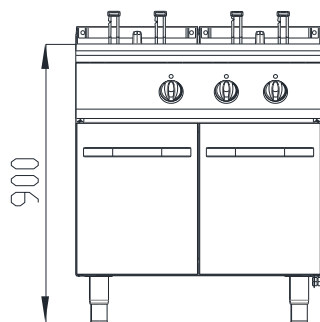
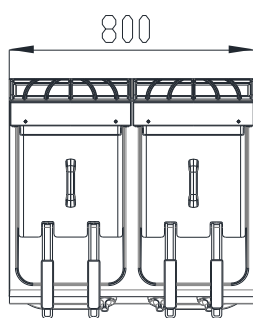
7178.0095



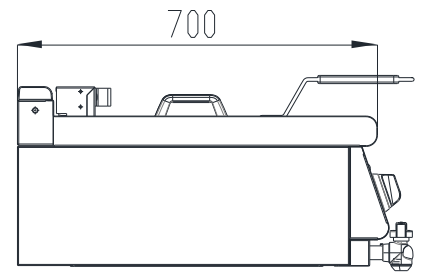
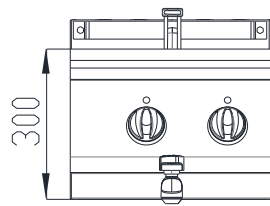
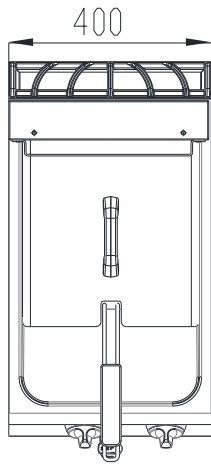
ELEKTRISCHER EINGANG



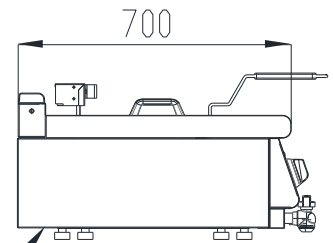
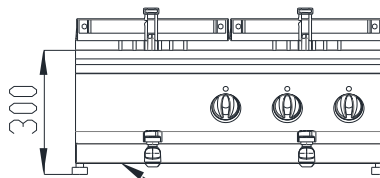
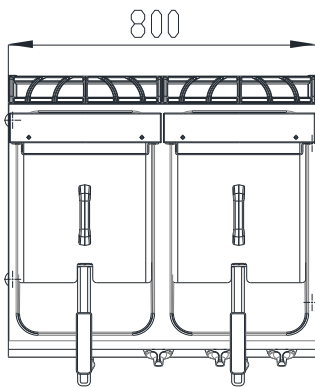
7178.0520



7178.0525



7178.0285



ELEKTRISCHE INLAAT

7178.0290

Informatie over compatibiliteit

Dit apparaat is ontworpen en vervaardigd in overeenstemming met de volgende richtlijnen en normen.



markeringsrichtlijn, 93/68 / EEG

TS EN 60335-1:2012/AC

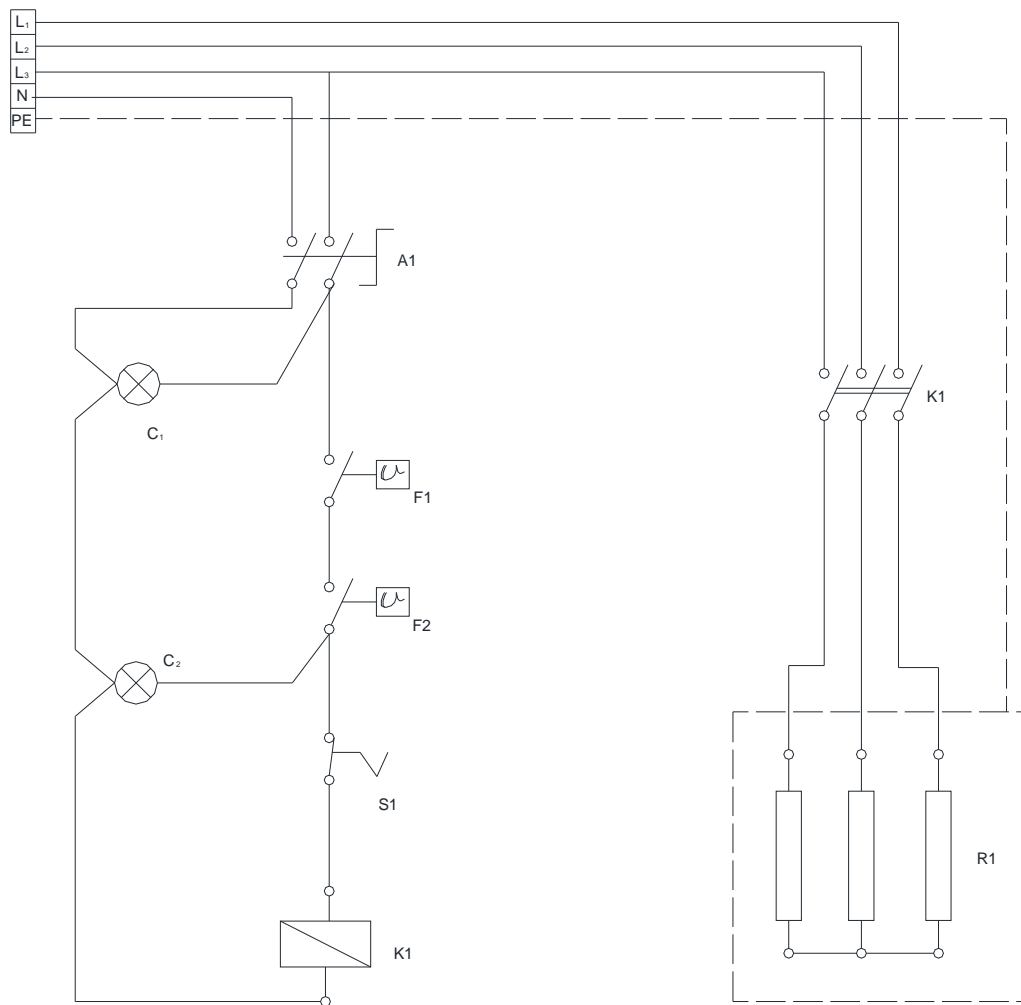
TS EN 60335-2:37

CE-gerelateerd Instructie(s):
2014/35 / EU (laagspanning)

- **Aansprakelijkheidsbeperking:** Alle technische informatie, bedieningsinstructies en bedienings- en onderhoudsinformatie in deze handleiding bevatten de meest actuele informatie over uw apparaat. De fabrikant aanvaardt geen aansprakelijkheid voor schade of letsel veroorzaakt door het niet volgen van de instructies in deze handleiding, gebruik van het apparaat voor het beoogde doel, ongeoorloofde reparatie of aanpassing of gebruik van reserveonderdelen die niet zijn goedgekeurd door de fabrikant.

7178.0090 – 400V AC 3N PE 750W
7178.0520 – 400V AC 3N PE 1500W

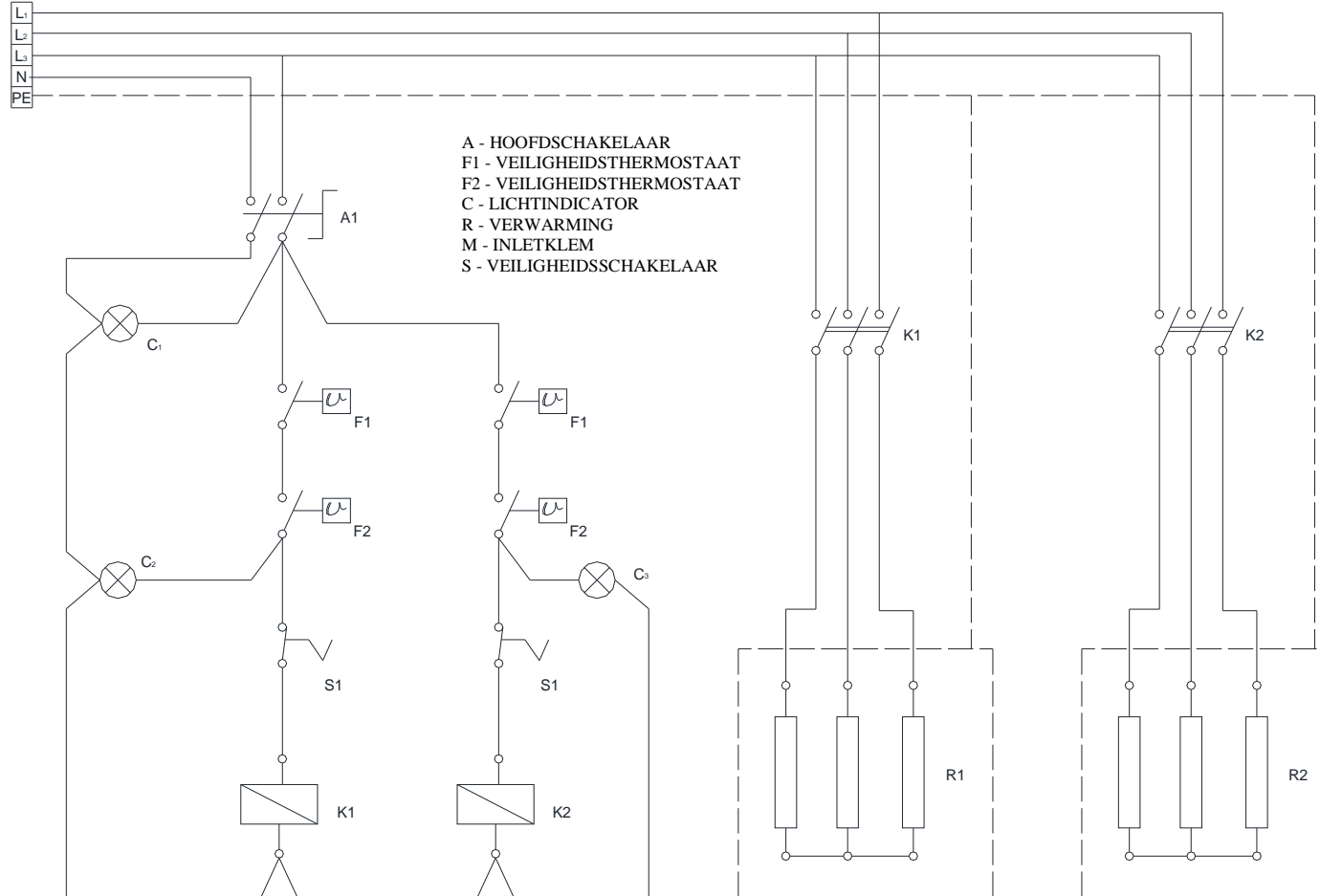
M 400V AC 3N PE



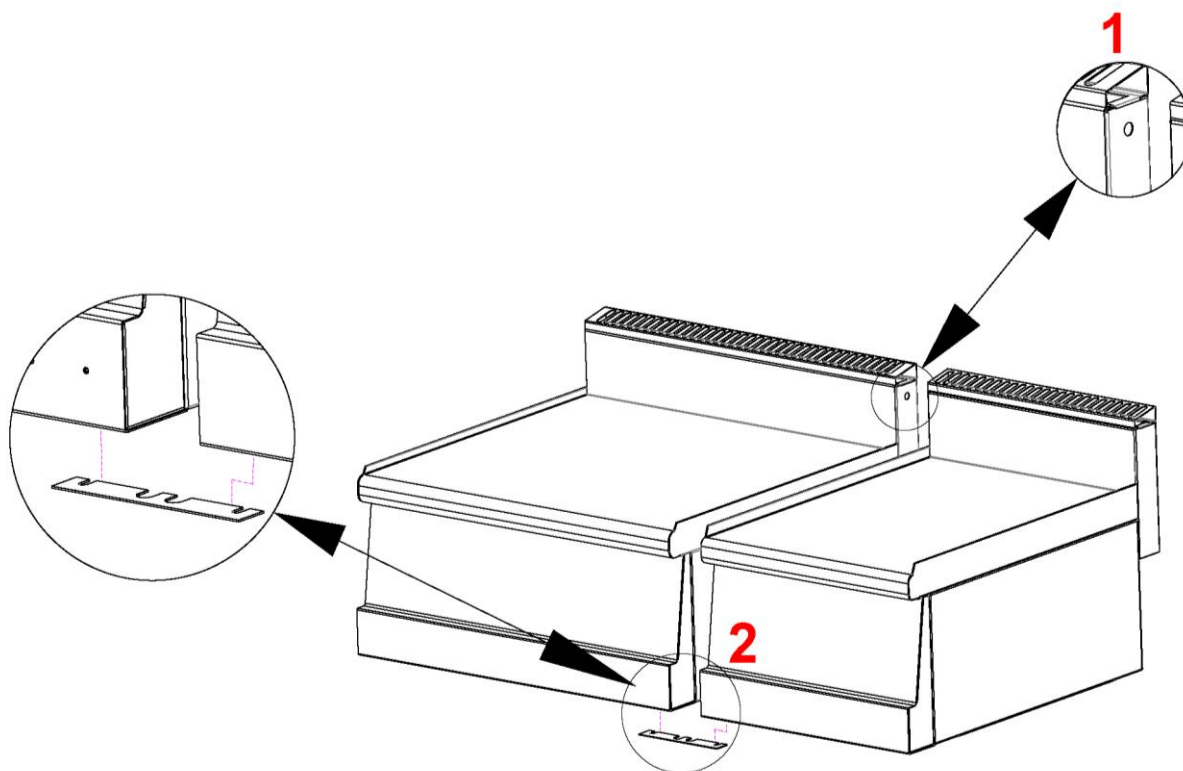
A - HOOFDSCHAKELAAR
F1 - VEILIGHEIDSTHERMOSTAAT
F2 - VEILIGHEIDSTHERMOSTAAT
C - LICHTINDICATOR
R - VERWARMING
M - INLETKLEM
S - VEILIGHEIDSSCHAKELAAR

7178.0090 – 400V AC 3N PE 3x2500W
7178.0520 – 400V AC 3N PE 3x3500W

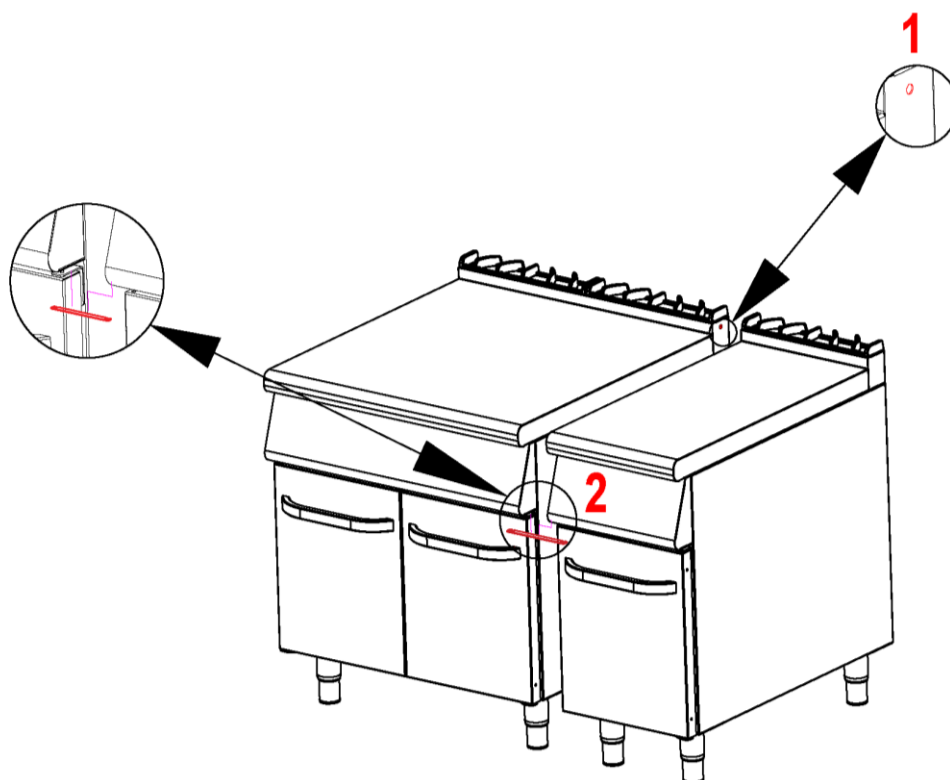
M 400V AC 3N PE



Bevestigingsschema voor apparaten uit de 600-serie



Bevestigingsschema voor apparaten uit de 700-serie





CORRECTIVE \ PREVENTIVE ACTIVE FORM

DETECTION TYPE

OPTIMIZATION REQUEST/ DESCRIPTION	CUSTOMER NAME	CUSTOMER COMPLAINT
PRODUCT NAME:	DETECTED (Name , Appellation)	
DATE:	SIGN:	

PROBLEM DESCRIPTION:

SOLUTION PROPOSAL:

EVALUATION:

APPROVERS

Notitie: Indien nodig, kunt u door middel van het bovenstaande formulier of per e-mail uw problemen naar ons bedrijf sturen.