



Gebruikshandleiding

Quality, Design and Innovation



home.liebherr.com/fridge-manuals


LIEBHERR






Het apparaat in vogelvlucht

Inhoudsopgave

1	Het apparaat in vogelvlucht.....	2
1.1	Leveringsomvang.....	2
1.2	Apparaat- en uitrustingsoverzicht.....	3
1.3	Speciale uitrusting.....	3
1.4	Toepassingsgebied van het apparaat.....	3
1.5	Geluidsemisatie van het apparaat.....	4
1.6	Conformiteit.....	4
1.7	EPREL-database.....	4
2	Algemene veiligheidsvoorschriften.....	4
3	In gebruik nemen.....	6
3.1	Opstelvoorwaarden.....	6
3.2	Afmetingen apparaat.....	6
3.3	Apparaat transporteren.....	7
3.4	Apparaat uitpakken.....	7
3.5	Transportbeveiliging verwijderen.....	7
3.6	Apparaat opstellen.....	7
3.7	Apparaat uitlijnen.....	7
3.8	Plaatsen van meerdere apparaten.....	7
3.9	Na het plaatsen.....	8
3.10	Afvalverwerking van de verpakking.....	8
3.11	Deurscharnieren wisselen.....	8
3.12	Deur uitlijnen.....	13
3.13	Apparaat aansluiten.....	14
3.14	Apparaat inschakelen.....	14
4	Opslag.....	14
4.1	Instructies voor opslag.....	14
4.2	Bewaartijden.....	14
5	Bediening.....	14
5.1	Bedienings- en weergave-elementen.....	14
5.2	Functies.....	15
5.2.1	Temperatuur.....	15
5.2.2	Verlichting*.....	15
6	Uitrusting.....	15
6.1	Veiligheidsslot.....	15
7	Onderhoud.....	15
7.1	Apparaat ontdooien.....	15
7.2	Apparaat reinigen.....	16
8	Klantenhulp.....	16
8.1	Technische gegevens.....	16
8.2	Technische storing.....	17
8.3	Klantenservice.....	17
8.4	Typeplaatje.....	18
9	Buiten bedrijf stellen.....	18
10	Afvalverwijdering.....	18
10.1	Apparaat op afvoer voorbereiden.....	18
10.2	Apparaat volgens milieuvoorschriften afvoeren....	18
11	Aanvullende informatie.....	18

De fabrikant werkt voortdurend aan de verdere ontwikkeling van alle typen en modellen. Daarom vragen wij uw begrip dat wij ons het recht voorbehouden veranderingen in vorm, inrichting en technologie aan te brengen.

Symbol	Uitleg
	Gebruiksaanwijzing lezen Om alle voordelen van uw nieuwe apparaat te leren kennen, moet u de instructies in deze gebruiksaanwijzing aandachtig doorlezen.

Symbol	Uitleg
	Volledige gebruiksaanwijzing op internet U vindt de uitvoerige gebruiksaanwijzing op internet via de QR-code aan de voorkant van de gebruiksaanwijzing, op door het servicenummer in te voeren op home.liebherr.com/fridge-manuals . Het servicenummer vindt u op het typeplaatje:  <i>Fig. Voorbeeld</i>
	Apparaat controleren Controleer alle onderdelen op transportschade. Neem bij op- of aanmerkingen contact op met de distributeur of de klantenservice.
	Afwijkingen De gebruiksaanwijzing geldt voor verschillende modellen, afwijkingen zijn mogelijk. Secties die alleen van toepassing zijn op bepaalde apparaten worden met een sterretje (*) aangeduid.
	Instructies voor actie en resultaten van de actie Instructies voor actie worden aangeduid met een ▶. De resultaten van de actie worden aangeduid met een ▷.
	Video's Video's over de apparaten vindt u op het YouTube-kanaal van Liebherr-Hausgeräte.

Deze gebruiksaanwijzing geldt voor:

- MRFvc 3501
- MRFvc 3511
- MRFvc 4001
- MRFvc 4011
- MRFvc 5501
- MRFvc 5511

1 Het apparaat in vogelvlucht

1.1 Leveringsomvang

Controleer alle onderdelen op transportschade. Neem bij op- of aanmerkingen contact op met de handelaar of de klantenservice. (zie 8.3 Klantenservice)

De levering bestaat uit de volgende onderdelen:

- Rechtopstaand apparaat
- Uitrusting *
- Montagemateriaal *
- Gebruiksaanwijzing
- Servicebrochure
- Kwaliteitscertificaat *

1.2 Apparaat- en uitrustingsoverzicht

MRFvc 3501
MRFvc 4001
MRFvc 5511

MRFvc 3511
MRFvc 4011
MRFvc 5511

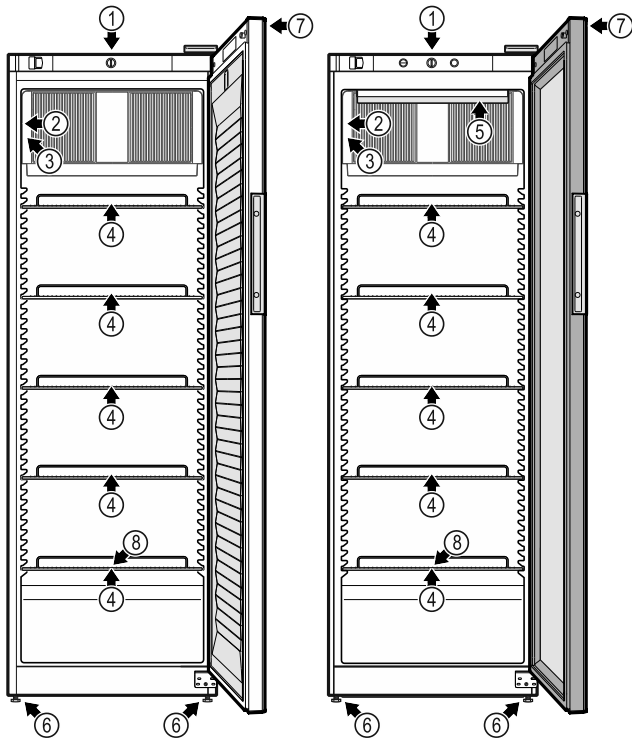


Fig. 1 Basisuitrusting

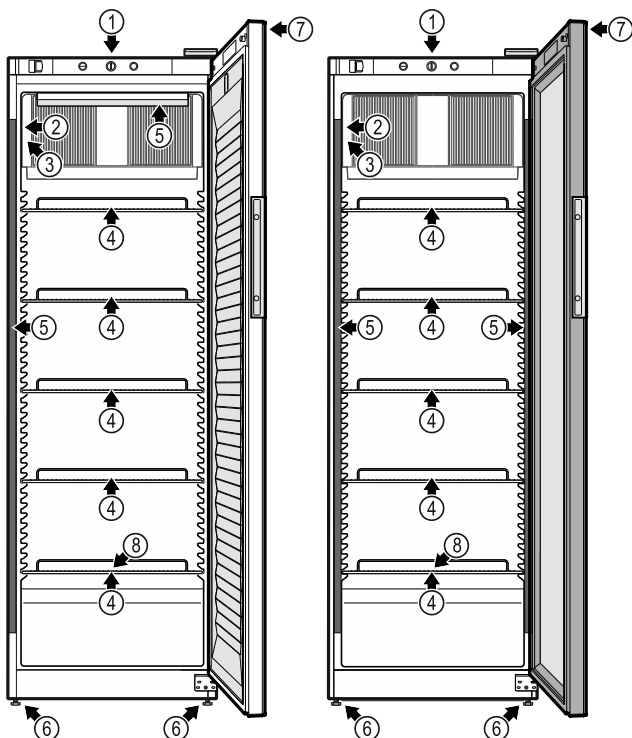


Fig. 2 Varianten

Uitrusting

- | | |
|-------------------------------------|-------------------------|
| (1) Bedieningselement(en) | (5) Binnenverlichting * |
| (2) Thermometer/temperatuurweergave | (6) Stelvoeten |
| (3) Typeplaatje | (7) Slot |
| (4) Oplegroosters | (8) Dooiwaterafvoer |

1.3 Speciale uitrusting

Aanwijzing

Accessoires zijn verkrijgbaar via de klantenservice (zie 8.3 Klantenservice) en in de Liebherr-Hausgeräte-shop onder home.liebherr.com/shop/de/deu/zubehor.html.

1.4 Toepassingsgebied van het apparaat

Beoogd gebruik

Dit koelapparaat is geschikt voor professioneel gebruik in commerciële en detailhandelsomgevingen. Het mag worden gebruikt voor de opslag, presentatie en verkoop van gekoelde, verpakte levensmiddelen en dranken. Het is geschikt voor het uitnemen van de gekoelde producten door klanten.

Het apparaat is ontworpen voor gebruik in gesloten ruimtes.

Alle andere toepassingen zijn niet toegestaan.

Voorzienbaar verkeerd gebruik

De volgende toepassingen zijn uitdrukkelijk verboden:

- Opslag en koeling van:
 - Chemisch onstabiele, brandbare of bijtende stoffen
 - Geneesmiddelen, bloedplasma, laboratoriumpreparaten of soortgelijke stoffen en producten die onder Richtlijn 2007/47/EG inzake medische hulpmiddelen vallen
- Gebruik in explosiegevaarlijke omgevingen
- Gebruik buiten of in vochtige ruimten en of omgevingen met spatwater

Ondeskundig gebruik van het toestel leidt tot beschadiging of bederf van de opgeslagen producten.

Klimaatklassen

De voor uw apparaat van toepassing zijnde klimaatklasse staat op het typeplaatje.

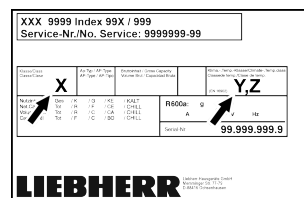


Fig. 3 Typeplaatje

- (X) Deze klimaatklasse geeft aan bij welke omgevingsvoorwaarden het apparaat veilig kan worden gebruikt.
- (Y) Deze klimaatklasse geeft de maximale randvoorwaarden voor correcte werking van het apparaat aan.

- (Z) De temperatuurklasse geeft aan bij welke temperatuurinstelling het apparaat correct functioneert.

Algemene veiligheidsvoorschriften

Klimaat-klasse (X)	Max. ruimte-temperatuur in °C	Max. rel. vochtigheid in %
3	+25	60
4	+30	55
5	+40	40
7	+35	75

Aanwijzing

De minimaal toegestane ruimtetemperatuur op de plaats van opstelling is +10 °C.

Onder grensomstandigheden kan zich lichte condensatie vormen op de glazen deur en op de zijwanden.

Klimaat-klasse (Y)	Max. ruimte-temperatuur in °C	Max. rel. vochtigheid in %
CC1	+25,5	60
CC2	+32,2	65
CC3	+40,6	75

Aanbevolen temperatuurinstelling:

Temperatuurklasse (Z)	Temperatuurinstelling in °C
K1	+3,5
K2	+2,5
K3	-1
K4	+5
M1	+5
M2	+7

1.5 Geluidsemissie van het apparaat

Het A-gewogen geluidsdrukniveau tijdens de werking van het toestel is lager dan 70 dB(A) (geluidsvermogen rel. 1 pW).

1.6 Conformiteit

De koelmiddelkringloop is op dichtheid gecontroleerd.

Het apparaat voldoet aan de geldende veiligheidsvoorschriften en de EU-richtlijnen 2006/42/EG, 2014/30/EU, 2009/125/EG en 2011/65/EU.

De volledige tekst van de EU-conformiteitsverklaring is beschikbaar op het volgende internetadres: www.liebherr.com

1.7 EPREL-database

Vanaf 1 maart 2021 zijn informatie over etikettering inzake energieverbruik en vereisten inzake ecologisch ontwerp te vinden in de Europese productdatabase (EPREL). U krijgt toegang tot de productdatabase via de link <https://eprel.ec.europa.eu/>. Hier wordt u gevraagd de modelidentificatie in te voeren. De modelidentificatie vindt u op het typeplaatje.

2 Algemene veiligheidsvoorschriften

Bewaar deze handleiding zorgvuldig, zodat u hem te allen tijde kunt raadplegen.

Als u het apparaat doorgeeft, geef dan ook de handleiding door aan de volgende eigenaar.

Om het apparaat goed en veilig te kunnen gebruiken, moet u deze handleiding vóór gebruik aandachtig doorlezen. Volg altijd de instructies, veiligheidsvoorschriften en waarschuwingen die hierin zijn opgenomen. Deze zijn belangrijk om het apparaat veilig en probleemloos te kunnen installeren en gebruiken.

Gevaren voor de gebruiker:

- Dit apparaat kan gebruikt worden door kinderen vanaf 8 jaar en door personen met verminderde lichamelijke, zintuiglijke of geestelijke vermogens of gebrek aan ervaring en kennis, indien deze personen onder toezicht staan of instructies hebben gekregen over het gebruik van het apparaat op een veilige manier en deze personen de gevaren begrijpen. Kinderen mogen niet met het apparaat spelen. Reiniging en onderhoud mogen niet door kinderen zonder toezicht worden uitgevoerd.
- De contactdoos moet eenvoudig toegankelijk zijn, zodat het apparaat in noodgevallen snel van de stroomvoorziening kan worden losgekoppeld. Deze moet zich buiten de achterkant van het apparaat bevinden.
- Als het apparaat van het net wordt gescheiden, altijd bij de stekker vasthouden. Niet aan de kabel trekken.
- Bij storingen de netstekker uittrekken of de zekering uitschakelen.
- **WAARSCHUWING:** Het netsnoer niet beschadigen. Apparaat niet gebruiken, als het netsnoer is beschadigd.
- **WAARSCHUWING:** Meervoudige contactdozen/verdeeldozen en andere elektronische apparaten (zoals halogeentransformatoren) mogen niet aan de achterzijde van apparaten worden geplaatst en gebruikt.
- **WAARSCHUWING:** ventilatieopeningen in het apparaatbehuizing of in de inbouwbehuizing niet afsluiten.
- Reparaties en ingrepen aan het apparaat en het vervangen van het netsnoer mogen alleen worden uitgevoerd door de klanten-

service of ander vakpersoneel dat hiervoor is opgeleid.

- Apparaat alleen volgens de voorschriften monteren, aansluiten en afvoeren.

Brandgevaar:

- Het gebruikte koelmiddel (gegevens op het typeplaatje) is milieuvriendelijk maar brandbaar. Koelmiddel dat ontsnapt, kan ontbranden.
 - **WAARSCHUWING:** Koelkringloop niet beschadigen.
 - Vermijd het hanteren van ontstekingsbronnen in de binnenkant van het apparaat.
 - **WAARSCHUWING:** In het koelvak geen elektrische apparaten gebruiken die niet van het door de fabrikant aanbevolen type zijn.
 - Indien koudemiddel uittreedt: Open vuur of ontstekingsbronnen in de buurt van het uittreedpunt vermijden. Ruimte goed ventileren. Klantenservice informeren.
- Het apparaat niet in de buurt van explosieve gassen gebruiken.
- Geen benzine of andere brandbare gassen en vloeistoffen in de buurt van het apparaat bewaren of gebruiken.
- Geen explosieve stoffen, zoals spuitbussen met brandbaar drijfgas, in het apparaat bewaren. Deze spuitbussen zijn te herkennen aan de opgedrukte inhoud of een vlamsymbool. Alle uittredende gassen kunnen worden ontstoken door elektrische componenten.
- Brandende kaarsen, lampen en andere voorwerpen met open vuur uit de buurt van het apparaat houden, zodat ze het apparaat niet in brand kunnen steken.
- Alcoholische dranken of andere verpakkingen die alcohol bevatten alleen in goed gesloten verpakkingen bewaren. Eventueel uittredende alcohol kan door elektrische onderdelen worden ontstoken.

Val- en kantelgevaar:

- Plinten, laden, deuren enz. niet als opstapje of als steun gebruiken.

Gevaar voor bevriezing, gevoelloosheid en pijn:

- Permanent contact van de huid met koude oppervlakken of gekoelde/bevroren producten vermijden of beschermende maatregelen treffen, bijvoorbeeld handschoenen gebruiken.

Letsel- en beschadigingsgevaar:

- **WAARSCHUWING:** Om het ontdooiproces te versnellen, geen mechanische hulpmiddelen of andere middelen gebruiken die niet door de fabrikant worden aanbevolen.
- **WAARSCHUWING:** Letselgevaar door elektrische schok! Onder de afdekking bevinden zich onder spanning staande delen. Led-binnenverlichting alleen door de klantenservice of hiervoor opgeleid deskundig personeel laten vervangen of repareren.*
- **LET OP:** Apparaat mag alleen met origineel toebehoren van de fabrikant of met door de fabrikant goedgekeurd toebehoren van andere producenten worden gebruikt. De gebruiker draagt het risico bij gebruik van niet-goedgekeurd toebehoren.

Beknellingsgevaar:

- Bij het openen en sluiten van de deur niet in het scharnier grijpen. De vingers kunnen ingeklemd raken.

Kwalificatie deskundig personeel:

Deskundig personeel zijn personen die door hun technische opleiding, kennis en ervaring en hun kennis van de relevante normen in staat zijn het aan hun opgedragen werk te beoordelen en uit te voeren en mogelijke gevaren te onderkennen. Ze moeten een opleiding, instructies en toestemming hebben om met het apparaat te werken.

Symbolen op het apparaat:



Het symbool kan zich op de compressor bevinden. Het heeft betrekking op de olie in de compressor en wijst op het volgende gevaar: **Kan bij inslikken en indringen in de luchtwegen dodelijk zijn.** Deze aanwijzing is alleen van belang voor het recyclingproces. In de normale modus bestaat er geen gevaar.



WAARSCHUWING: Brandgevaar / brandbare materialen. Het symbool bevindt zich op de compressor en wijst op het gevaar van ontvlambare stoffen. De sticker niet verwijderen.



Deze of een soortgelijke sticker kan zich op de achterzijde van het apparaat bevinden. Deze heeft betrekking op de schuimpanelen in de deur en/of de behuizing. Deze aanwijzing is alleen voor het recyclingproces van belang. Sticker niet verwijderen.

Neem de specifieke waarschuwingen en de andere specifieke instructies in de andere hoofdstukken in acht:

In gebruik nemen

	GEVAAR	Wijst op een onmiddellijke gevaarlijke situatie die, indien deze niet wordt vermeden, tot de dood of ernstig letsel zal leiden.
	WAARSCHUWING	Wijst op een gevaarlijke situatie die, indien deze niet wordt vermeden, tot de dood of ernstig letsel kan leiden.
	VOORZICHTIG	Wijst op een gevaarlijke situatie die, indien deze niet wordt vermeden, kan leiden tot licht of middelzwaar letsel.
	LET OP	Wijst op een gevaarlijke situatie die, indien deze niet wordt vermeden, tot aanzienlijke materiële schade kan leiden.
	Aanwijzing	Wijst op nuttige informatie en tips.

3 In gebruik nemen

3.1 Opstelvoorwaarden



WAARSCHUWING

Brandgevaar door vocht!

Wanneer stroomgeleidende delen of de stroomaansluiting vochtig worden, kan dat leiden tot kortsluiting.

- ▶ Het apparaat is ontworpen voor gebruik in een gesloten ruimte. Het apparaat niet buiten, in een vochtige omgeving of binnen bereik van spatwater plaatsen.

3.1.1 Plaats van opstelling



WAARSCHUWING

Vrijkomend koudemiddel en olie!

Brand. Het gebruikte koelmiddel is milieuvriendelijk maar wel brandbaar. De gebruikte olie is ook brandbaar. Vrijkomend koelmiddel en vrijkomende olie kunnen bij hoge concentratie en in contact met een externe warmtebron ontvlammen.

- ▶ Buisleidingen van de koelmiddelkringloop en compressor niet beschadigen.

- Plaats het apparaat niet naast een fornuis, verwarming of dergelijke, en stel het apparaat niet bloot aan direct zonlicht.
- Een optimale opstelplaats is een droge en goed geventileerde ruimte.
- Wanneer het apparaat in een zeer vochtige omgeving wordt neergezet, kan zich aan de buitenkant van het apparaat condenswater vormen. Let op de plaats van opstelling altijd op de be- en ontluchting.

- Hoe meer koelmiddel in het apparaat aanwezig is, des te groter moet de ruimte zijn waarin het apparaat staat. In te kleine ruimten kan bij een lek een brandbaar gasluchtmengsel ontstaan. Per 8 g koelmiddel moet de opstelruimte minstens 1 m³ groot zijn. Gegevens over het gebruikte koelmiddel staan op het typeplaatje aan de binnenkant van het apparaat.

- De vloer op de plaats van opstelling moet horizontaal en vlak zijn.
- De plaats van opstelling moet voor het apparaatgewicht inclusief de maximale belasting over voldoende draagvermogen beschikken. (zie 8.1 Technische gegevens)

3.1.2 Elektrische aansluiting



WAARSCHUWING

Brandgevaar door verkeerd opstellen!

Als een stroomkabel of stekker de achterkant van het apparaat raakt, kunnen de trillingen van het apparaat de stroomkabel of stekker beschadigen en kortsluiting veroorzaken.

- ▶ Voorkom bij het opstellen van het apparaat dat onder het apparaat stroomkabels klem komen te zitten.
- ▶ Apparaat zo opstellen, dat stekker of netsnoer niet tegen het apparaat liggen.
- ▶ Op contactdozen in het apparaatachterpaneel geen apparaten aansluiten.
- ▶ Meervoudige contactdozen of verdeeldozen en andere elektronische apparaten (bijv. halogeen-transformatoren) mogen **niet** aan het achterpaneel van apparaten worden aangebracht en gebruikt.

3.2 Afmetingen apparaat

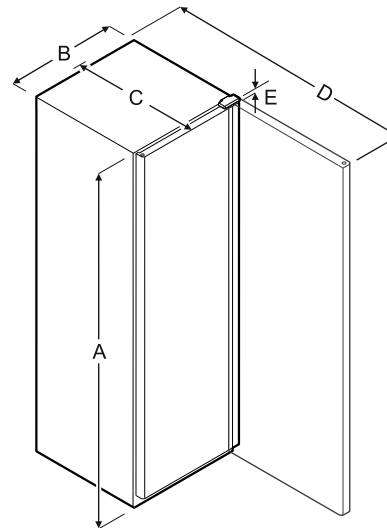


Fig. 4

Model	A	B	C	D	E
MRFvc 3501/3511	1684 mm	597 mm	654 mm	1203 mm	23 mm
MRFvc 4001/4011	1884 mm	597 mm	654 mm	1203 mm	23 mm
MRFvc 5501/5511	1684 mm	747 mm	769 mm	1468 mm	23 mm

A = Apparaathoogte B = Apparaatbreedte zonder greep
C = Apparaatdiepte zonder greep D = Apparaatdiepte bij geopende deur E = Scharnierhoogte

3.3 Apparaat transporteren



WAARSCHUWING

Gevaar voor verwonding door glasscherven!* Tijdens transport op een hoogte van meer dan 1500 m kan het glas van de deur breken. De scherven zijn scherp en kunnen ernstige verwondingen veroorzaken.

- ▶ Navenante veiligheidsmaatregelen treffen.
- ▶ Bij eerste inbedrijfstelling: Apparaat verpakt transporteren.
- ▶ Bij transport na eerste inbedrijfstelling (bijv. verhuizing): Apparaat leeg transporteren.
- ▶ Apparaat recht op transporteren.
- ▶ Apparaat met twee personen transporteren.

3.4 Apparaat uitpakken

- ▶ Controleer of het apparaat en de verpakking op transportschade. Neem onmiddellijk contact met de leverancier op, als u een beschadiging opmerkt. Het apparaat niet op de stroomvoorziening aansluiten.
- ▶ Verwijder alle materialen van de achterzijde of de zijwanden van het apparaat die een correcte plaatsing of ventilatie kunnen belemmeren.
- ▶ De aansluitkabel van de achterkant van het apparaat verwijderen. Daarbij de kabelhouder verwijderen, anders ontstaan trillingsgeluiden!

3.5 Transportbeveiliging verwijderen

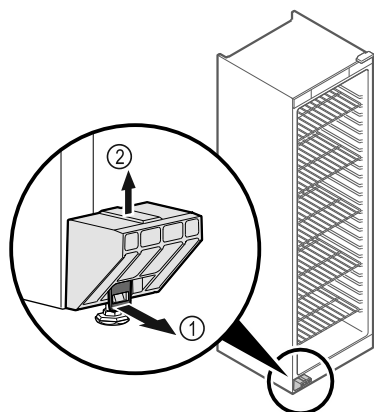


Fig. 5

- ▶ Beugel Fig. 5 (1) naar voren trekken.
- ▶ Transportbeveiliging Fig. 5 (2) naar boven toe lostrekken.
- ▷ Basishouder blijft op het apparaat.

3.6 Apparaat opstellen



VOORZICHTIG

Letsel- en beschadigingsgevaar!
▶ Apparaat met 2 personen opstellen.



VOORZICHTIG

Letsel- en beschadigingsgevaar!
De deur kan tegen de wand slaan en hierdoor worden beschadigd. Bij glazen deuren kan het beschadigde glas tot letsel leiden!
▶ Deur tegen het slaan tegen de wand beveiligen. Deurstopper, bijv. van vilt, op de wand aanbrengen.

- ▶ Alle benodigde onderdelen (bijv. netkabel) op de achterzijde van het apparaat aansluiten en naar de zijkant leiden.

Aanwijzing

Kabels kunnen beschadigd worden!

- ▶ Kabels bij het terugschuiven niet ingeklemd raken.
- ▶ Apparaat weer vrij in de ruimte of direct tegen een wand plaatsen.

3.7 Apparaat uitlijnen

LET OP

Vervorming van het apparaat en deur sluit niet.

- ▶ Apparaat horizontaal en verticaal uitlijnen.
- ▶ Oneffen ondergrond met stelvoeten compenseren.



WAARSCHUWING

Niet-deskundige hoogteverstelling van de stelvoet! Zwaar tot dodelijk letsel. Door verkeerde hoogteverstelling kan het onderdeel van de stelvoet losraken en het apparaat kantelen.

- ▶ De stelvoet er niet te ver uitdraaien.

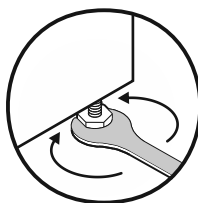


Fig. 6

Apparaat optillen:

- ▶ Stelvoet rechtsom draaien.

Apparaat neerlaten:

- ▶ Stelvoet linksom draaien.

3.8 Plaatsen van meerdere apparaten

LET OP

Beschadigingsgevaar door condenswater tussen de zijwanden!

- ▶ Het apparaat niet direct naast een ander koelapparaat plaatsen.
- ▶ Apparaat met afstand van 3 cm tussen de apparaten opstellen.
- ▶ Meerdere apparaten alleen tot temperaturen van klimaatklasse CC2 (32,2 °C, 65 % luchtvochtigheid) naast elkaar plaatsen.
- ▶ Bij hoge luchtvochtigheid afstand tussen de apparaten vergroten.

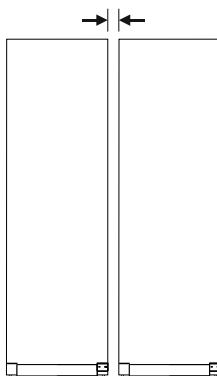


Fig. 7 Side-by-side-opstelling

In gebruik nemen

Aanwijzing

Een side-by-side-kit is als toebehoren via de Liebherr-klantenservice verkrijgbaar. (zie 8.3 Klantenservice)

3.9 Na het plaatsen

- ▶ Beschermfolies van de buitenzijde van de behuizing lostrekken.
- ▶ Apparaat reinigen. (zie 7.2 Apparaat reinigen)
- ▶ Indien nodig: Apparaat desinfecteren.
- ▶ Factuur bewaren om voor servicediensten apparaat- en dealergegevens beschikbaar te hebben.

3.10 Afvalverwerking van de verpakking



WAARSCHUWING

Gevaar voor verstikking door verpakkingsmateriaal en folie!

- ▶ Kinderen niet met het verpakkingsmateriaal laten spelen.

De verpakking bestaat uit recyclebaar materiaal:

- Golfkarton/karton
- Onderdelen uit geschuimd polystyreen
- Folies en zakken uit polyetheen
- Spanbanden uit polypropreen
- Vastgespijkerd houten raam afgewerkt met polyetheen*

- ▶ Breng het verpakkingsmateriaal naar een officieel inzamelpunt.



3.11 Deurscharnieren wisselen

Gereedschap

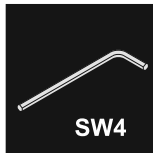
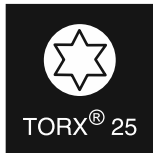
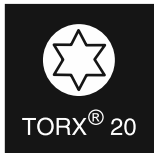


Fig. 8



WAARSCHUWING

Letselgevaar door niet-deskundige wissel van de deurscharnieren!

- ▶ Deurscharnieren alleen door deskundig personeel laten wisselen.



WAARSCHUWING

Letselgevaar en materiële schade door hoog deurgewicht!

- ▶ Ombouw alleen uitvoeren, als u een gewicht van 25 kg kunt dragen.
- ▶ Ombouw alleen met twee personen uitvoeren.

LET OP

Onder stroom staande onderdelen!

Beschadiging van elektrische onderdelen.

- ▶ Netstekker eruit trekken voordat de deurscharnieren worden gewisseld.

- ▶ Deur openen.

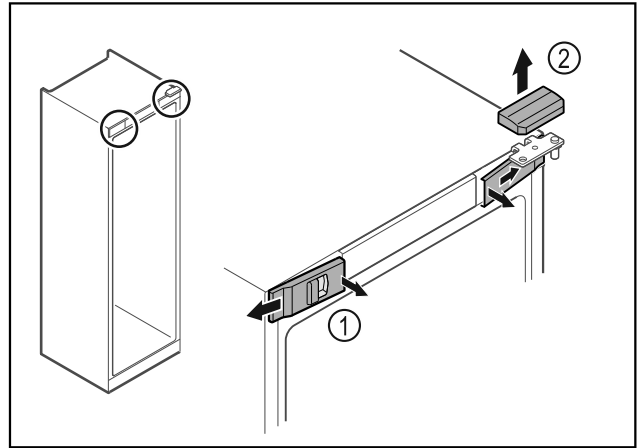


Fig. 9

- ▶ Voorste afdekking Fig. 9 (1) binnen ontgrendelen en naar de zijkant toe verwijderen.
- ▶ Bovenste afdekking Fig. 9 (2) naar boven toe verwijderen.

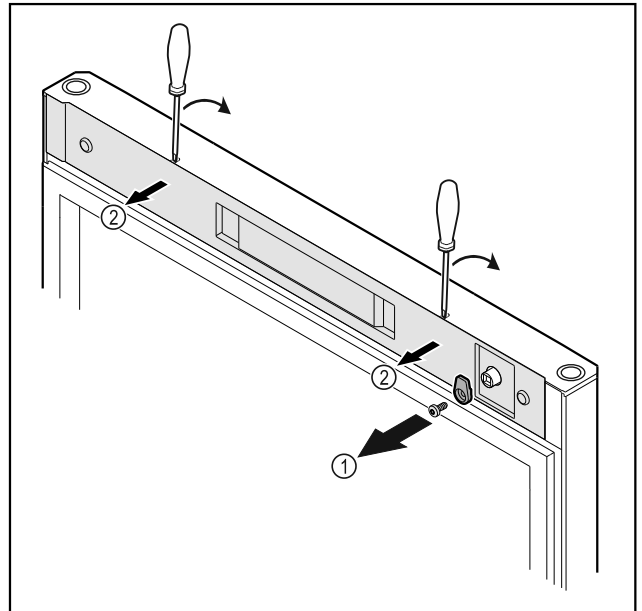


Fig. 10

- ▶ Sluithaak Fig. 10 (1) losschroeven.
- ▶ Afdekking Fig. 10 (2) met een kleine schroevendraaier losmaken en verwijderen.

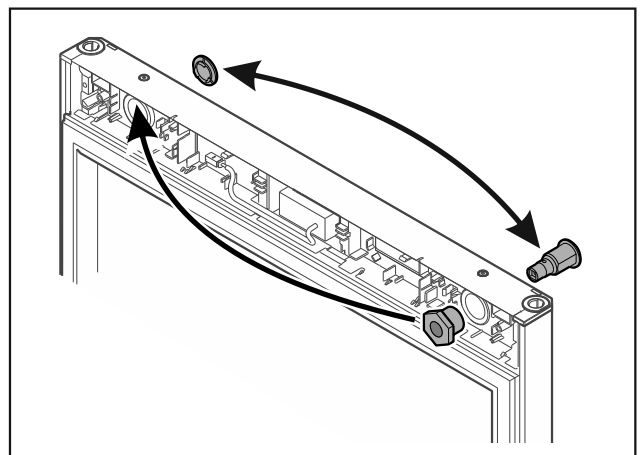


Fig. 11

- ▶ Slot en afdekking steeds naar de tegenoverliggende zijde verplaatsen.

LET OP

Letselgevaar door eruit vallende deur!

- ▶ Deur vasthouden.

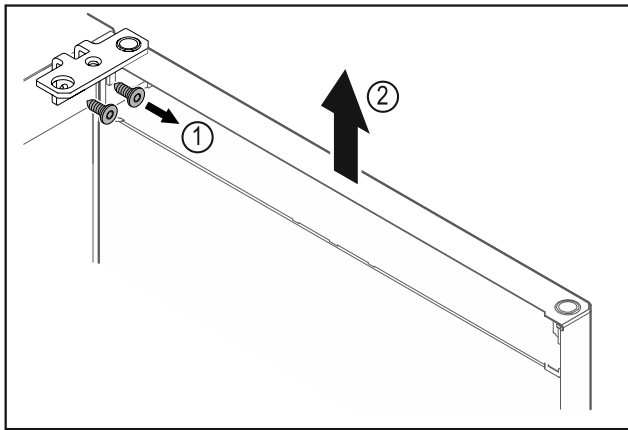


Fig. 12

- ▶ Scharnierhoek Fig. 12 (1) losschroeven.
- ▶ Deur inclusief scharnierhoek Fig. 12 (2) circa 200 mm recht omhoog tillen en verwijderen.
- ▶ Deur voorzichtig op een zachte ondergrond leggen.

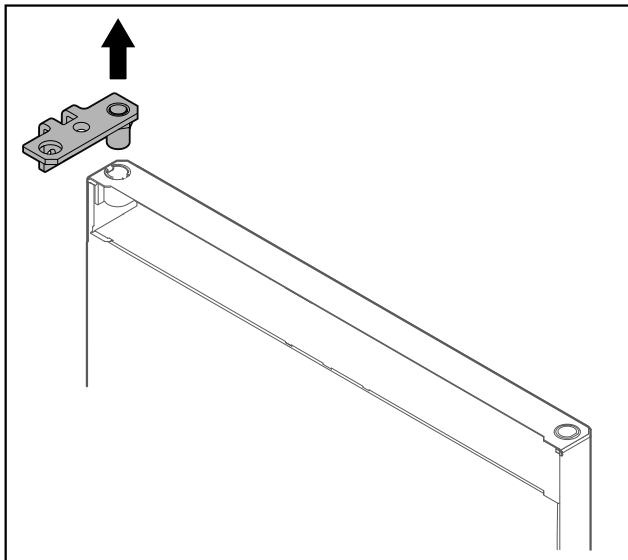


Fig. 13

- ▶ Scharnierhoek eruit trekken.

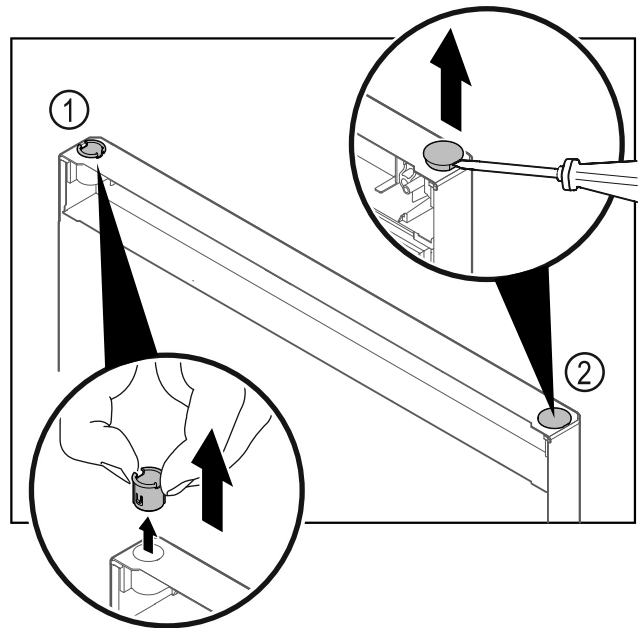


Fig. 14

- ▶ Scharnierbus Fig. 14 (1) met de vingers eruit trekken.
- ▶ Afdeksop Fig. 14 (2) voorzichtig met een sleufschroevendraaier optillen en eruit trekken.

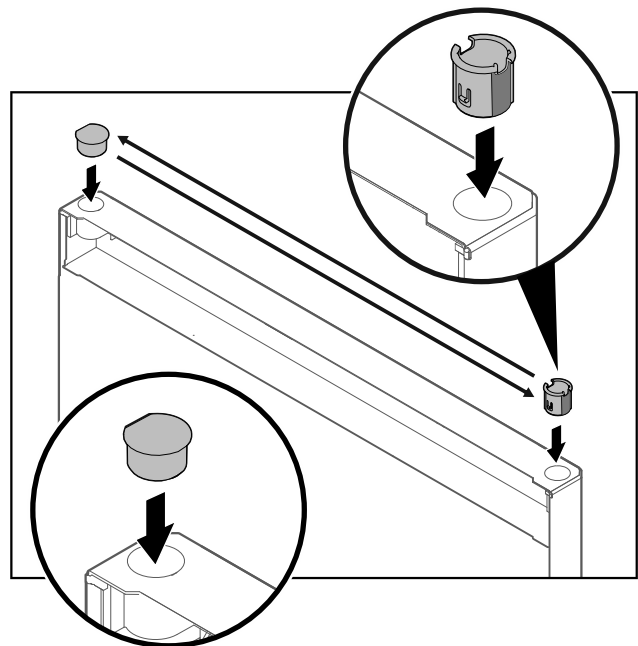


Fig. 15

- ▶ Scharnierbus en afdeksop steeds aan tegenoverliggende zijde plaatsen (de afgeschuinde zijden omhoog).

In gebruik nemen

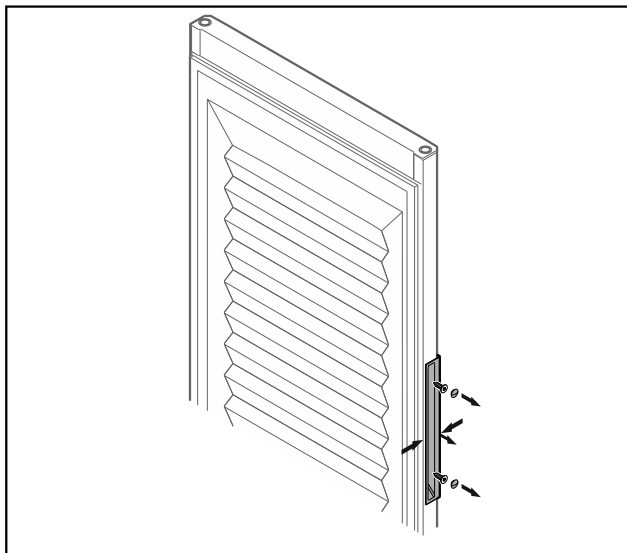


Fig. 16 Geschuimde deur*

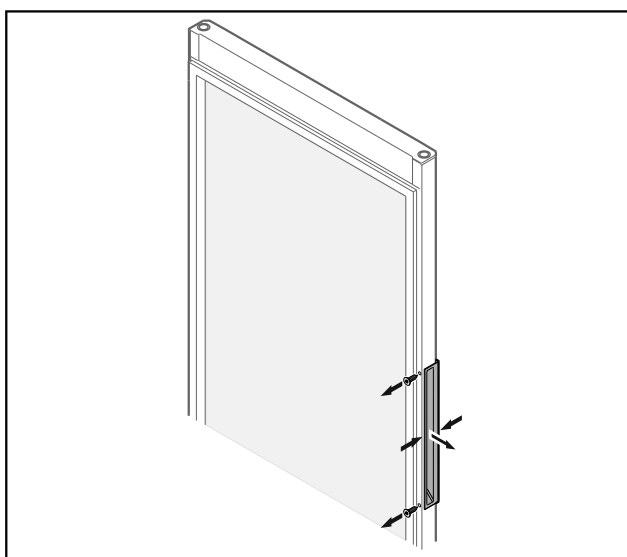


Fig. 17 Glasdeur*

Aanwijzing

► Als de greep moeilijk van de deur kan worden losgemaakt, dan de greep bij het eruit nemen iets in elkaar drukken.

► Greep losschroeven.

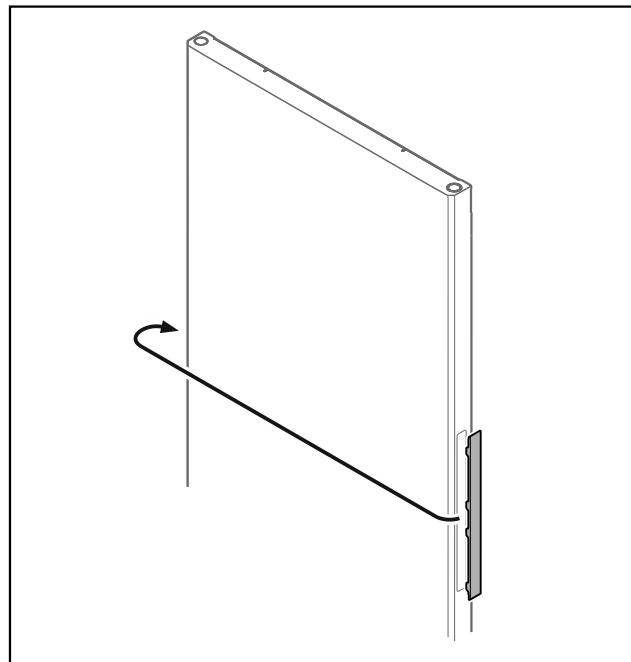


Fig. 18

Aanwijzing

► Als de afdekking moeilijk kan worden losgemaakt, dan voorzichtig met een hulpmiddel, bijv. een schroevendraaier, eruit tillen.

► Afdekking naar de tegenoverliggende zijde verplaatsen.

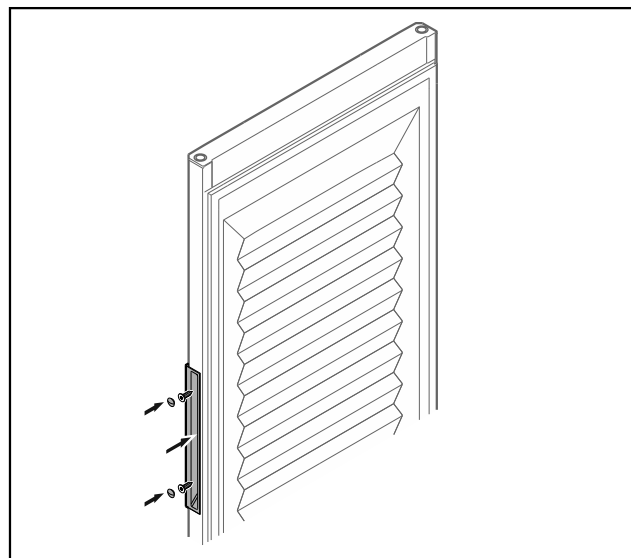


Fig. 19 Geschuimde deur*

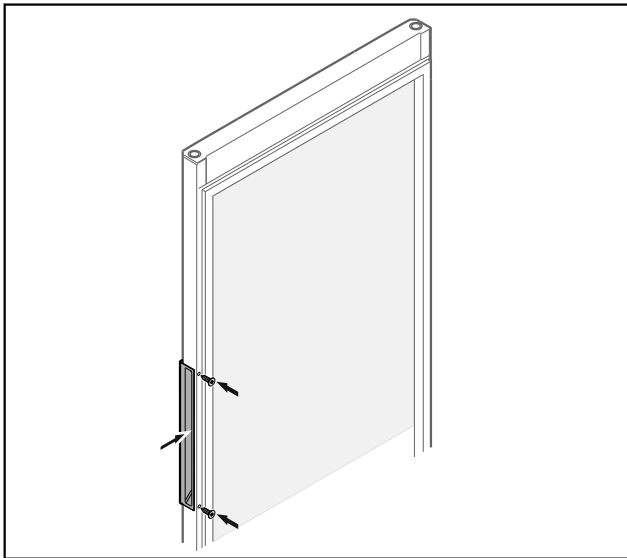


Fig. 20 Glasdeur*

- Greep aan tegenoverliggende zijde schroeven.

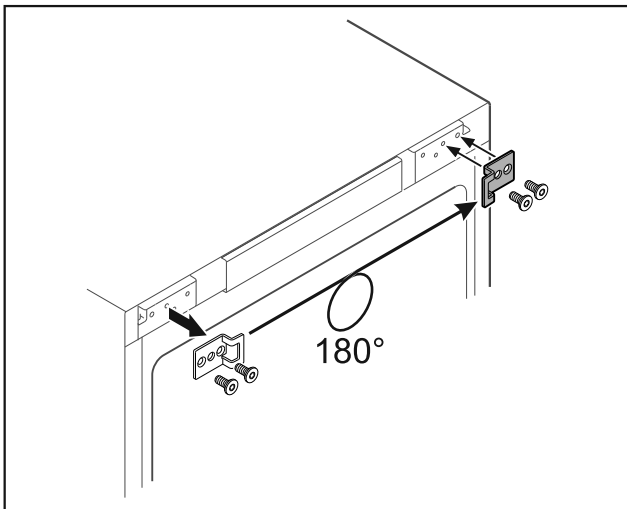


Fig. 21

- Sluithoek naar de tegenoverliggende zijde verplaatsen.

Aanwijzing

Gaten zijn voorgemarkeerd en moeten met zelftappende schroeven worden doorboord.

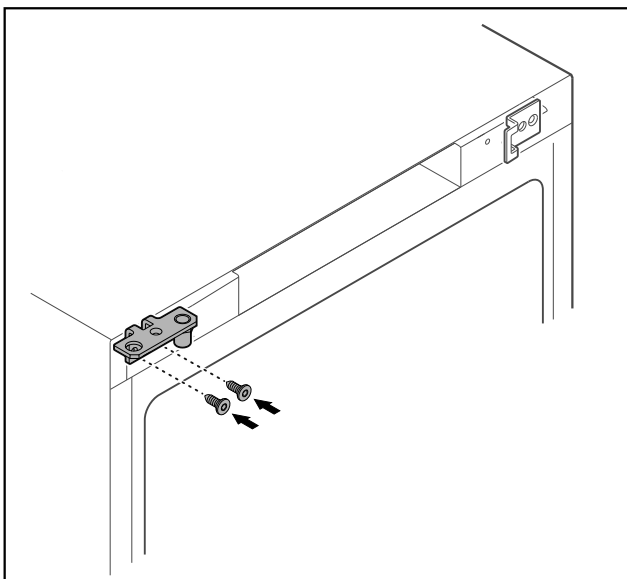


Fig. 22

- Scharnierhoek naar tegenoverliggende zijde verplaatsen.



WAARSCHUWING

Letselgevaar en materiële schade door eruit kantelende deur!

- Lagerbout met aangegeven aanhaalmoment vastdraaien.

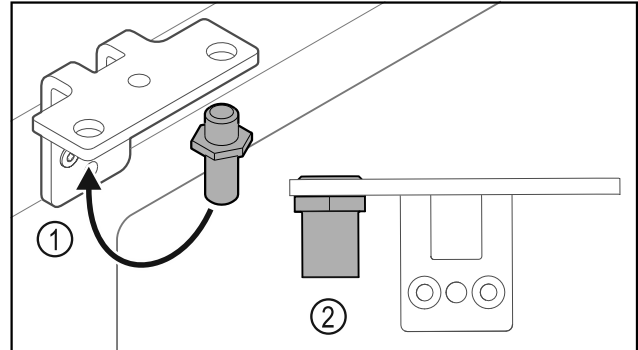


Fig. 23

- Bouten Fig. 23 (1) naar de scharnierhoek verplaatsen.
- Bouten Fig. 23 (2) met **aanhaalmoment van 12 Nm** vastdraaien.
- Scharnierhoek weer losschroeven.

LET OP

Letselgevaar door gespannen veer!

- Deursluitsysteem niet uit elkaar halen Fig. 24 (1).

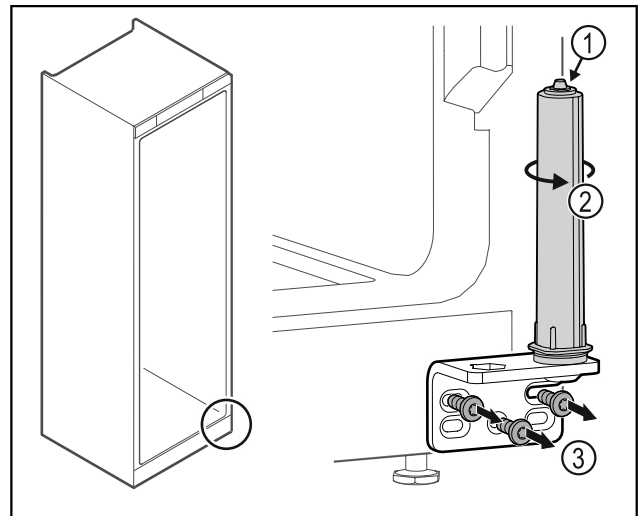


Fig. 24

- Sluitsysteem Fig. 24 (2) draaien tot het klikt.
- ▷ Voorspanning van het sluitsysteem is losgemaakt.
- Scharnierhoek Fig. 24 (3) losschroeven.

In gebruik nemen

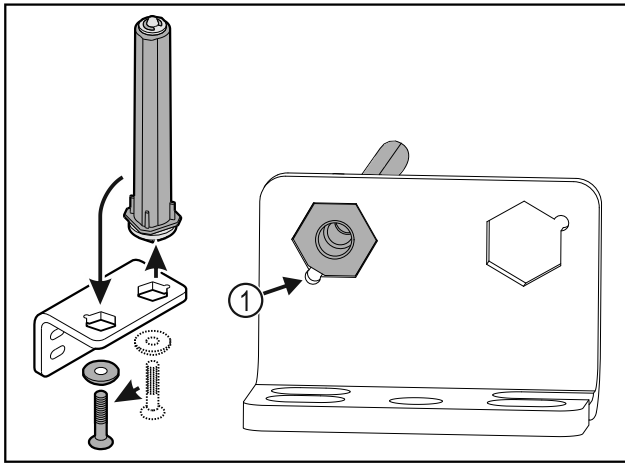


Fig. 25

- ▶ Deursluitsysteem naar de scharnierhoek verplaatsen.
- ▶ Let erop dat bij het plaatsen de boutafschuiving Fig. 25 (1) naar het ronde gat wijst.

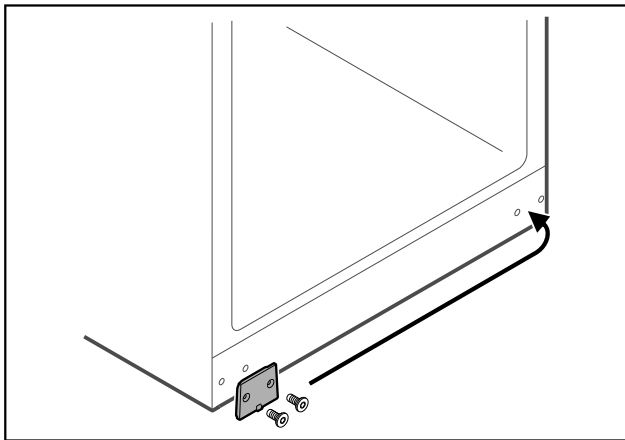


Fig. 26

- ▶ Afdekklaar naar de tegenoverliggende zijde verplaatsen.

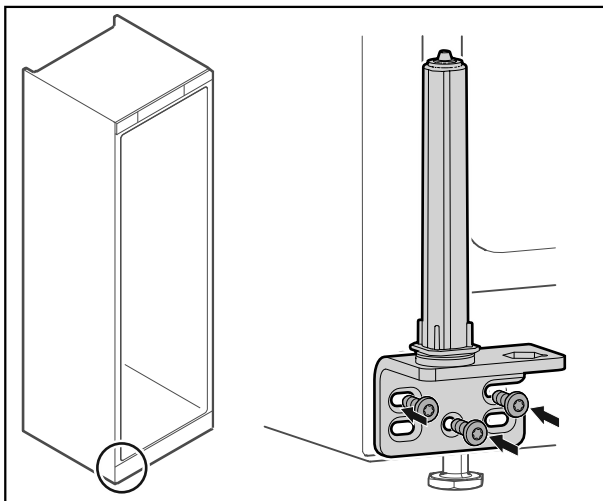


Fig. 27

- ▶ Scharnierhoek aan tegenoverliggende zijde schroeven.

Aanwijzing

De correcte uitlijning en voorspanning is belangrijk voor de functie van het sluitsysteem.

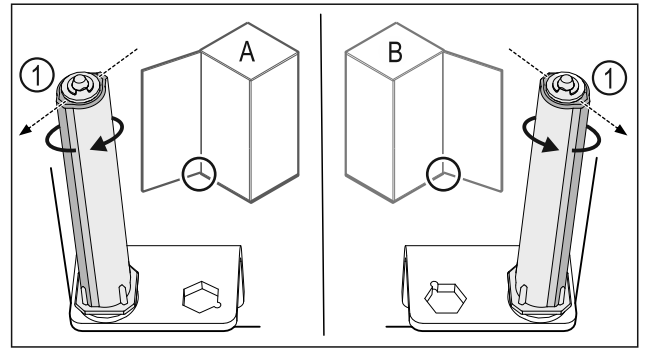


Fig. 28 Links scharnierend (A) / rechts scharnierend (B)

- ▶ Sluitsysteem tegen de weerstand in draaien tot het schot van het sluitsysteem Fig. 28 (1) naar buiten wijst.
- ▷ Sluitsysteem blijft zelfstandig in deze positie staan.
- ▷ Sluitsysteem is uitgelijnd en voorgespannen.

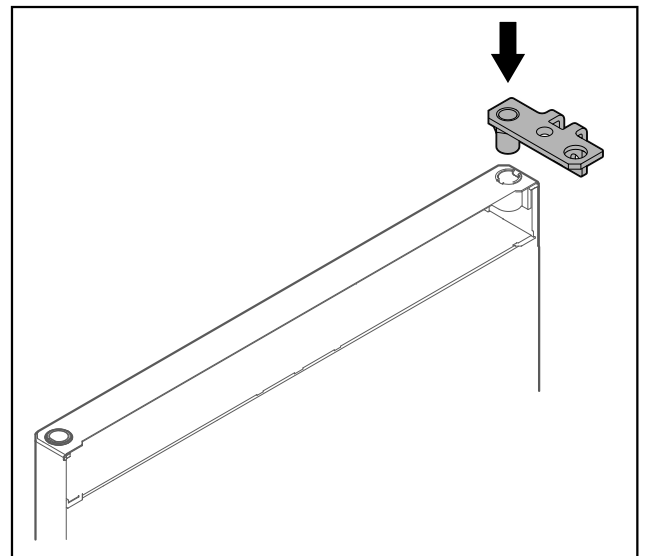


Fig. 29

- ▶ Scharnierhoek in de deur plaatsen.

LET OP

Letselgevaar door eruit vallende deur!

- ▶ Deur vasthouden.

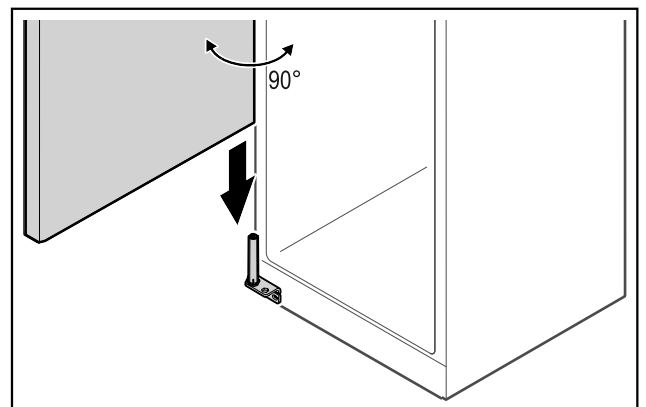


Fig. 30

- ▶ Deur met een tweede persoon van de grond optillen.
- ▶ Deur in 90° geopende toestand voorzichtig op het sluitsysteem plaatsen.

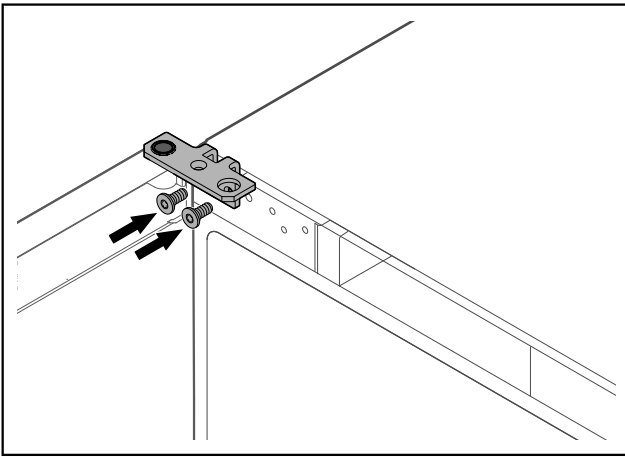


Fig. 31

- ▶ Scharnierhoek vastschroeven.

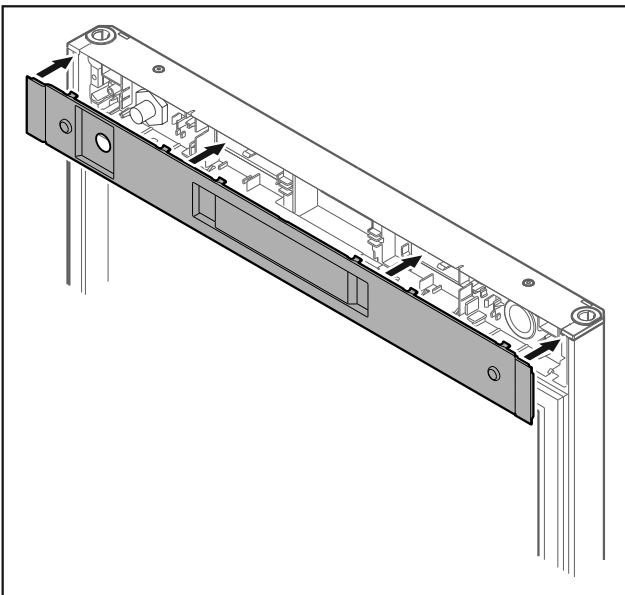


Fig. 32

- ▶ Afdekking plaatsen.

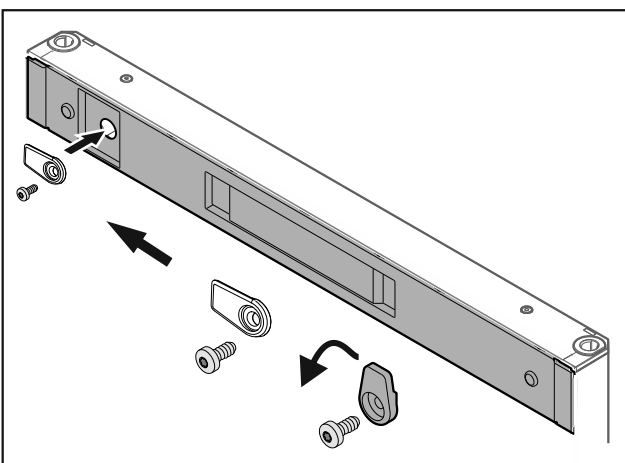


Fig. 33

- ▶ Sluithaak vastschroeven.

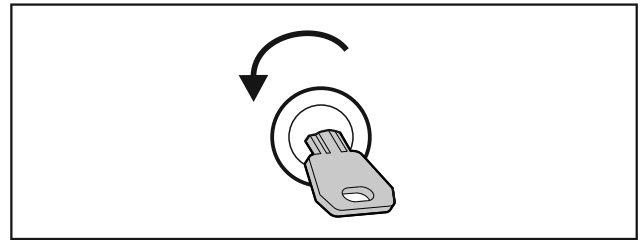


Fig. 34

- ▶ Deur openen.

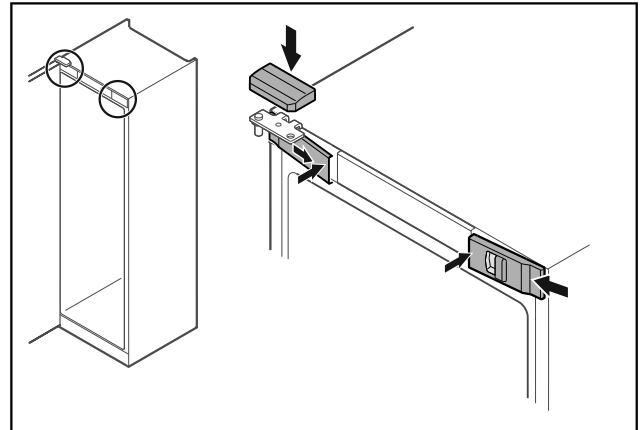


Fig. 35

- ▶ Voorste afdekking Fig. 35 (1) zijdelings aanbrengen en van binnen vastklikken.
- ▶ Bovenste afdekking Fig. 35 (2) van boven vastklikken.
- ▶ Deur sluiten.
- ▷ De deurscharnieren zijn gewisseld.

3.12 Deur uitlijnen

Als de deur niet recht is, kunt u de deur aan de onderste scharnierhoek afstellen.

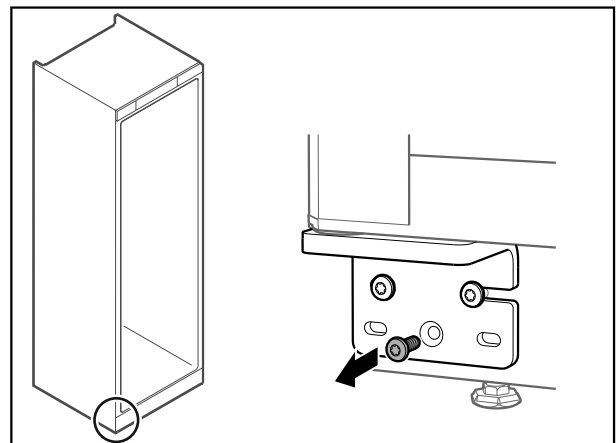


Fig. 36

- ▶ Middelste schroef aan onderste scharnierhoek verwijderen.

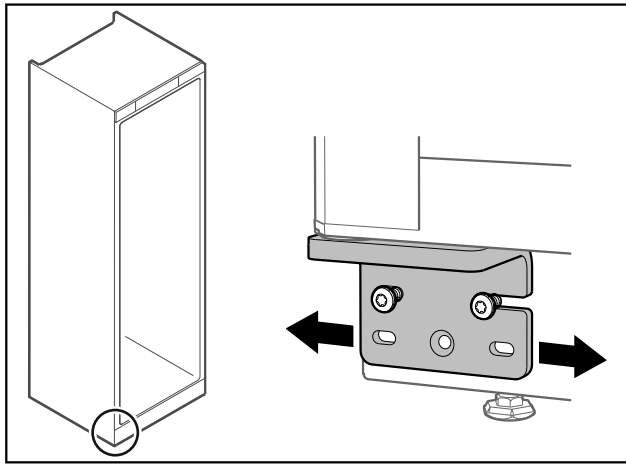


Fig. 37

- ▶ Beide schroeven iets losmaken en deur met scharnierhoek naar rechts of links verschuiven.
- ▶ Schroeven tot de aanslag vastdraaien (middelste schroef is niet meer nodig).
- ▷ De deur is recht uitgelijnd.

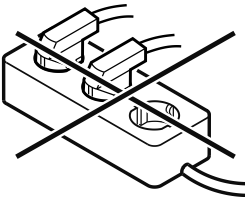
3.13 Apparaat aansluiten



WAARSCHUWING

Verkeerd aansluiten!
Brandgevaar.

- ▶ Geen verlengkabel gebruiken.
- ▶ Geen verdeelkasten gebruiken.



LET OP

Verkeerd aansluiten!
Beschadiging van de elektronica.

- ▶ Sluit het apparaat niet aan op stand-alone-omvormers zoals zonne-energiesystemen en benzinegenerators.

Zorg ervoor dat aan de volgende vereisten is voldaan:

- Het apparaat alleen met **wisselstroom** gebruiken.
- De toegestane spanning en frequentie staan op het typeplaatje. De positie van het typeplaatje is in het hoofdstuk Apparaatoverzicht zichtbaar. (zie 1.2 Apparaat- en uitrustingsoverzicht)
- Contactdoos is overeenkomstig de voorschriften geaard en elektrisch gezeerd.
- Uitschakelstroom van de zekering ligt tussen 10 A en 16 A.
- De contactdoos is eenvoudig toegankelijk.
- ▶ Elektrische aansluiting controleren.
- ▶ Netstekker op de voeding aansluiten.

3.14 Apparaat inschakelen

Ervoor zorgen dat aan de volgende voorwaarden is voldaan:

- Apparaat is opgesteld, uitgelijnd en een geschikte contactdoos is voorhanden.
- Alle plakstroken, plak- en beschermfolies alsook de transportbeveiligingen in en op het apparaat zijn verwijderd.
- ▶ Netstekker in de contactdoos steken.

▷ Het apparaat is ingeschakeld.

4 Opslag

4.1 Instructies voor opslag

Aanwijzing

Het niet opvolgen van deze gegevens kan leiden tot bederf van levensmiddelen.

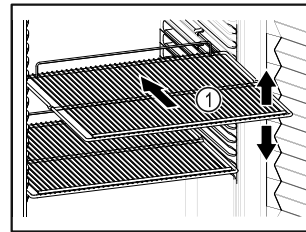


Fig. 38

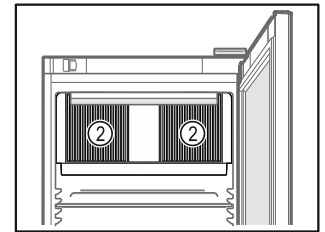


Fig. 39

Bij het bewaren in acht nemen:

- Indien de legroosters Fig. 38 (1) verplaatsbaar zijn, deze aan de hoogte aanpassen.
- Maximale belading in acht nemen. (zie 8.1 Technische gegevens)
- Apparaat pas beladen, zodra de opslagtemperatuur werd bereikt (inachtneming van koelketen).
- Ventilatiesleuf Fig. 39 (2) van de ventilator in de binnenruimte vrijhouden.
- Koelgoed mag de compressor aan de achterwand niet raken.
- Koelgoed goed verpakken.
- Koelgoed die gemakkelijk geur of smaak aannemen of afgeven in gesloten houders verpakken of afdekken.
- Vloeistoffen in gesloten houders bewaren.
- Rauw vlees of rauwe vis in schone, gesloten houders verpakken zodat deze niet met ander voedsel in aanraking komen of op ander voedsel kunnen druppelen.
- Koelgoed met tussenafstand bewaren zodat de lucht goed kan circuleren.

4.2 Bewaartijden

De op de verpakking aangegeven houdbaarheidsdatum geldt als richtlijn voor de bewaartijd.

5 Bediening

5.1 Bedienings- en weergave-elementen

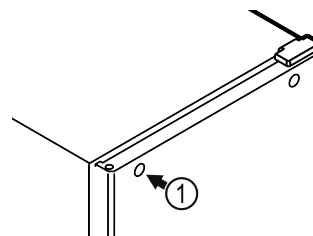
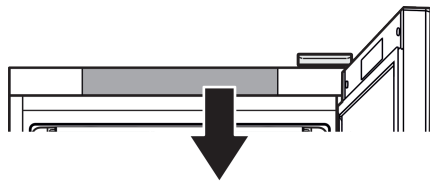
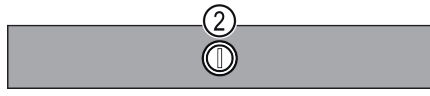


Fig. 40



MRFvc 3501
MRFvc 4001
MRFvc 5501



MRFvc 3511
MRFvc 4011
MRFvc 5511

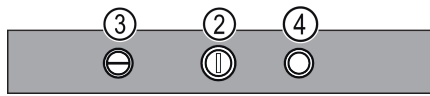


Fig. 40 (1) Slot

Fig. 40 (2) Temperatuurregelaar

Fig. 40 (3) Lichtschakelaar aan/uit

Fig. 40 (4) Deurcontactschakelaar ventilator

5.2 Functies

5.2.1 Temperatuur

De temperatuur is afhankelijk van de volgende factoren:

- hoe vaak de deur wordt geopend
- hoe lang de deur geopend blijft
- de ruimtetemperatuur op de plaats van opstelling
- type, temperatuur en hoeveelheid van de te koelen producten

Aanwijzing

Met de correcte temperatuur blijven de te koelen producten langer houdbaar. Overbodig weggooien kan zo worden vermeden.

Aanbevolen temperatuurinstelling: zie temperatuurklasse op het typeplaatje. (zie 1.4 Toepassingsgebied van het apparaat)

Temperatuur instellen

De temperatuur in het apparaat instellen met de bedieningsknop.

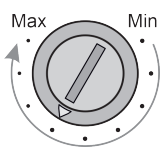


Fig. 41

- ▶ In stand „Max” wordt de laagste temperatuur in de binnenruimte bereikt.
- ▶ Afhankelijk van de behoefte de regelaar tussen „Min” en „Max” instellen.

5.2.2 Verlichting*

Het apparaat is voorzien van een binnenverlichting.

De binnenverlichting wordt altijd ingeschakeld als de deur van het apparaat wordt geopend.

Verlichting inschakelen/uitschakelen*

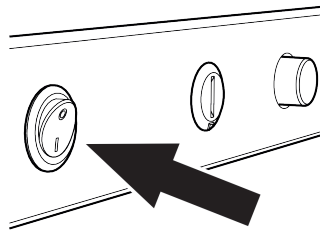


Fig. 42

- ▶ Lichtschakelaar bedienen.
- ▷ Verlichting is in- of uitgeschakeld.

6 Uitrusting

6.1 Veiligheidsslot

Het slot in de deur van het apparaat is voorzien van een veiligheidsmechanisme.

6.1.1 Apparaat vergrendelen

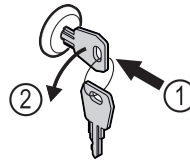


Fig. 43

- ▶ Sleutel erin duwen.
- ▶ Sleutel 90° linksom draaien.
- ▷ Het apparaat is afgesloten.

6.1.2 Apparaat opensluiten

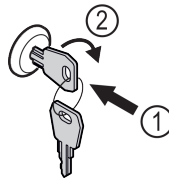


Fig. 44

- ▶ Sleutel erin duwen Fig. 44 (1).
- ▶ Sleutel 90° rechtsom draaien Fig. 44 (2).
- ▷ Het apparaat is opengesloten.

7 Onderhoud

7.1 Apparaat ontdooien



WAARSCHUWING

Apparaat op de verkeerde manier ontdooid!
Verwondingen en beschadigingen.

- ▶ Om het ontdooiproces te versnellen, geen mechanische hulpmiddelen of andere middelen gebruiken die niet door de fabrikant worden aanbevolen.
- ▶ Gebruik voor het ontdooien geen elektrische verwarmings- of stoomreinigungsapparaten, open vuur of ontdooisprays.
- ▶ IJs niet met scherpe voorwerpen verwijderen.

Het ontdooien gebeurt automatisch. Het dooiwater wordt via de afvoeropening afgevoerd en verdampt.

Om de energie-efficiëntie van het apparaat te behouden, raden we aan het regelmatig of wanneer er veel ijsvorming is te ontdooien. Voor ijsvorming in het interieur zijn de plaats van opstelling (bijv. hoge luchtvochtigheid), de instellingen op het toestel en het gedrag van de gebruiker bepalend.

Handmatig ontdooien:

- ▶ Apparaat uitschakelen.
- ▶ Netstekker loskoppelen.
- ▶ Koelgoed verplaatsen.
- ▶ Apparaatdeur tijdens ontdooien open laten.
- ▶ Resterend condenswater met een doek opnemen, afvoeropening en het apparaat reinigen.

7.2 Apparaat reinigen

7.2.1 Vorbereiden



WAARSCHUWING

Gevaar voor kortsluiting door onder stroom staande onderdelen!

Elektrische schok of beschadiging van de elektronica.

- ▶ **Apparaat uitschakelen.**
- ▶ Netstekker eruit trekken of zekering uitschakelen.



WAARSCHUWING

Brandgevaar

- ▶ De buisleidingen van het koelmiddelcircuit niet beschadigen.

- ▶ Apparaat leegmaken.
- ▶ Netstekker eruit halen.

7.2.2 Behuizing reinigen

LET OP

Ondeskundige reiniging!

Beschadigingen aan het apparaat.

- ▶ Uitsluitend zachte poetsdoekjes en een ph-neutrale allesreiniger gebruiker.
- ▶ Gebruik geen schurende of krassende sponzen of staalwol.
- ▶ Gebruik geen scherpe, schurende, zand-, chloor- of zuurhoudende schoonmaakmiddelen.



WAARSCHUWING

Gevaar voor verwonding en beschadiging door hete stoom! Hete stoom kan brandwonden veroorzaken en de oppervlakken beschadigen.

- ▶ Gebruik geen stoomreinigers!

LET OP

Beschadigingsgevaar door kortsluiting!

- ▶ Bij het reinigen van het apparaat voorkomen dat reinigingswater in de elektrische componenten dringt.

- ▶ Behuizing met een zachte, schone doek schoonvegen. Bij sterke vervuiling lauwarm water met neutraal reinigingsmiddel gebruiken. Glazen oppervlakken kunnen ook met een glasreinigingsmiddel worden gereinigd.

- ▶ Condensorspiraal jaarlijks reinigen. Als de condensorspiraal niet wordt gereinigd, leidt dit tot een aanzienlijke reductie van de efficiëntie van het apparaat.

7.2.3 Binnenruimte reinigen



WAARSCHUWING

Gevaar voor kortsluiting door onder stroom staande onderdelen!

Elektrische schok of beschadiging van de elektronica.

- ▶ **Apparaat uitschakelen.**
- ▶ Netstekker eruit trekken of zekering uitschakelen.



WAARSCHUWING

Gevaar voor verwonding en beschadiging door hete stoom! Hete stoom kan brandwonden veroorzaken en de oppervlakken beschadigen.

- ▶ Gebruik geen stoomreinigers!

LET OP

Ondeskundige reiniging!

Beschadigingen aan het apparaat.

- ▶ Uitsluitend zachte poetsdoekjes en een ph-neutrale allesreiniger gebruiker.
- ▶ Gebruik geen schurende of krassende sponzen of staalwol.
- ▶ Gebruik geen scherpe, schurende, zand-, chloor- of zuurhoudende schoonmaakmiddelen.

Aanwijzing

- ▶ Condensafvoer (zie 1.2 Apparaat- en uitrustings-overzicht) : Afzettingen met een dun hulpmiddel (bijvoorbeeld wattenstaafjes) verwijderen.

Aanwijzing

Typeplaatje aan binnenzijde van apparaat niet beschadigen of verwijderen. Typeplaatje is belangrijk voor de klantenservice.

- ▶ Deur openen.
- ▶ Apparaat leegmaken.
- ▶ Binnenruimte en uitrustingsdelen met lauwarm water en een beetje afwasmiddel reinigen. Geen zand- of zuurhoudende reinigingsmiddelen en geen chemische oplosmiddelen gebruiken.

7.2.4 Na het reinigen

- ▶ Apparaat en uitrustingsdelen droogwrijven.
- ▶ Apparaat aansluiten en inschakelen. Als de temperatuur voldoende koud is:
- ▶ Koelgoed erin leggen.
- ▶ Reiniging regelmatig herhalen.
- ▶ Koudemachine met warmtewisselaar (metaalrooster aan de achterzijde van het apparaat) een keer per jaar reinigen en ontstoffen.

8 Klantenhulp

8.1 Technische gegevens

Temperatuurbereik

Koelen	+2 tot +9 °C
--------	--------------

Maximale belading per steunvlak ^{A)}

Apparaatbreedte (zie 3.2 Afmetingen apparaat)	Oplegroosters	Glasplaat	Houten rooster
600 mm	45 kg	40 kg	45 kg

Maximale belading per steunvlak ^{A)}			
Apparaatbreedte (zie 3.2 Afmetingen apparaat)	Oplegroos- ters	Glasplaat	Houten rooster
750 mm	60 kg	40 kg	60 kg

A) Bij zware belading kunnen de steunen iets doorbuigen.

Maximale nuttige inhoud
Zie de nuttige inhoud op het typeplaatje. (zie 1.2 Apparaat- en uitrustingsoverzicht)

Verlichting*	
Energie-efficiëntieklasse ^{A)} *	Lichtbron*
Dit product bevat een of meerdere licht- bronnen van energie-efficiëntieklasse F	Led

A) Dit product kan lichtbronnen met verschillende energie-efficiëntieclassen bevatten. De laagste energie-efficiëntieklasse is aangegeven.

8.2 Technische storing

Uw apparaat is zodanig geconstrueerd en gemaakt dat functieveiligheid en lange levensduur gegarandeerd zijn. Als er tijdens de werking een storing optreedt, controleer dan of de storing werd veroorzaakt door een bedieningsfout. In dat geval moeten ook de tijdens de garantieperiode gemaakte kosten aan u worden doorberekend.

De volgende storingen kunt u zelf verhelpen.

8.2.1 Apparaatfunctie

Probleem	Oorzaak	Oplossing
Het apparaat werkt niet.	→ Het apparaat is niet ingeschakeld.	▶ Apparaat inschakelen.
	→ De netstekker steekt niet correct in het stopcontact.	▶ Netstekker controleren.
	→ De zekering van het stopcontact is niet in orde.	▶ Zekering controleren.
	→ Stroomuitval	▶ Apparaat gesloten houden.
Temperatuur is te laag.	→ De apparaatdeur is niet correct aangesloten.	▶ Apparaatdeur sluiten.
	→ De be- en ontluftung is onvoldoende.	▶ Ventilatioorosters vrijmaken en reinigen.
	→ De omgevingstemperatuur is te hoog.	▶ Let op de juiste omgevingsvoorwaarden: (zie 1.4 Toepassingsgebied van het apparaat)
	→ Het apparaat werd te vaak of te lang geopend.	▶ Afwachten of de vereiste temperatuur vanzelf terugkeert. Indien niet, de klantenservice raadplegen (zie 8.3 Klantenservice).
	→ De temperatuur is verkeerd ingesteld.	▶ Temperatuur lager instellen en na 24 uur controleren.
	→ Het apparaat staat te dicht bij een warmtebron (fornuis, verwarming etc.).	▶ Opstelplaats van het apparaat of de warmtebron veranderen.

8.3 Klantenservice

Controleer eerst of u de fout zelf kunt oplossen. Als dit niet het geval is, dient u contact op te nemen met de klantenservice.

Het adres staat in de bijgevoegde brochure „Liebherr-Service“.



WAARSCHUWING

Ondeskundige reparatie!

Verwondingen.

- ▶ Reparaties en ingrepen aan het apparaat en de stroomaansluiting die niet uitdrukkelijk genoemd worden (zie 7 Onderhoud), uitsluitend door de Technische Dienst laten uitvoeren.
- ▶ Beschadigde netaansluiting alleen door de fabrikant, de klantenservice of een dergelijk gekwalificeerde persoon laten vervangen.
- ▶ Bij apparaten met stekker voor koelapparaten mag ook de klant zelf de vervanging uitvoeren.

8.3.1 Contact opnemen met klantenservice

Zorg ervoor dat u de volgende apparaatinformatie beschikbaar hebt:

- Apparaataanduiding (model en index)

Buiten bedrijf stellen

- Servicenr. (Service)
- Serienr. (S-Nr.)
- ▶ Apparaatinformatie via het display oproepen .
-of-
- ▶ Apparaatinformatie van het typeplaatje aflezen. (zie 8.4 Typeplaatje)
- ▶ Apparaatinformatie noteren.
- ▶ Klantenservice informeren: Fout en apparaatinformatie mededelen.
- ▷ Zo is een snelle en doelgerichte service mogelijk.
- ▶ Verdere instructies van de klantenservice opvolgen.

8.4 Typeplaatje

Het typeplaatje bevindt zich aan de binnenkant van het apparaat. Zie apparaatoverzicht.

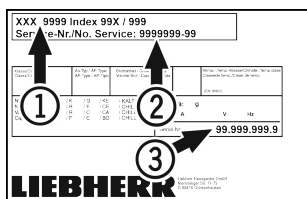


Fig. 45

- (1) Apparaataanduiding (3) Serie-nr.
(2) Service-nr.

9 Buiten bedrijf stellen

- ▶ Apparaat leegmaken.
- ▶ Apparaat uitschakelen.
- ▶ Netstekker eruit halen.
- ▶ Apparaat reinigen. (zie 7.2 Apparaat reinigen)
- ▶ Deur open laten, zodat geen slechte geur kan ontstaan.

Aanwijzing

Beschadiging van het apparaat en storingen!

- ▶ Na de buitenbedrijfstelling mag het apparaat alleen worden gebruikt bij een toelaatbare kamertemperatuur tussen -10 °C en +50 °C opslaan.

10 Afvalverwijdering

10.1 Apparaat op afvoer voorbereiden



Liebherr maakt bij sommige apparaten gebruik van batterijen. In de EU is het nu voor de consument wettelijk verplicht deze batterijen voor de afvoer van apparaten te verwijderen. Als uw apparaat batterijen bevat, wordt dit op het apparaat aangegeven.

Lampen Als u lampen zelfstandig en zonder kapot te maken kunt verwijderen, verwijder deze dan eveneens voor het voeren.

- ▶ Apparaat buiten bedrijf stellen.
- ▶ Apparaat met batterijen: verwijder batterijen. Beschrijving zie hoofdstuk **Onderhoud**.
- ▶ Indien mogelijk: verwijder lampen zonder deze kapot te maken.

10.2 Apparaat volgens milieuvorschriften afvoeren



Het apparaat bevat waardevolle materialen en moet gescheiden van het ongesorteerde, huishoudelijke afval worden afgevoerd.



Li-Ion



Li-Ion

Voer batterijen gescheiden van het apparaat af. Batterijen kunnen gratis worden ingeleverd bij de winkel en bij andere inleverpunten zoals het gemeentelijk depot en de chemokar.

Lampen

Lever gedemonteerde lampen in bij een daarvoor bestemd inleverpunt.

Voor Duitsland:

U kunt het apparaat gratis inleveren bij de milieustraat. Bij de aankoop van een nieuwe koelkast of vriezer en een verkoopoppervlak > 400 m² neemt de dealer het oude apparaat ook gratis terug.



WAARSCHUWING

Vrijkomend koudemiddel en olie!

Brand. Het gebruikte koelmiddel is milieuvriendelijk maar wel brandbaar. De gebruikte olie is ook brandbaar. Vrijkomend koelmiddel en vrijkomende olie kunnen bij hoge concentratie en in contact met een externe warmtebron ontvlammen.

- ▶ Buisleidingen van de koelmiddelkringloop en compressor niet beschadigen.

- ▶ Voer het apparaten af zonder het te beschadigen.
- ▶ Voer batterijen, lampen en het apparaat af zoals hierboven beschreven.

11 Aanvullende informatie

Meer informatie over garantiebepalingen vindt u in de meegeleverde servicebrochure of op internet op <https://home.liebherr.com>.



home.liebherr.com/fridge-manuals

NL Barkoelkast
ORIGINELE GEBRUIKSHANDLEIDING

Datum van uitgave: 20230223

Artikelnr.-index: 7085827-00

Liebherr-Hausgeräte Ochsenhausen GmbH
Memminger Straße 77-79
88416 Ochsenhausen
Deutschland