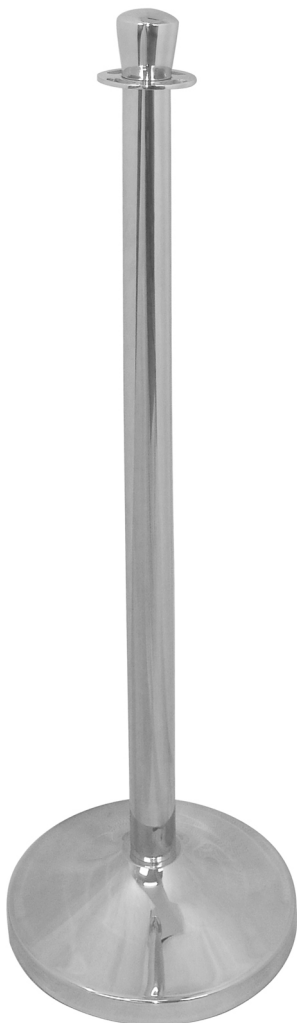


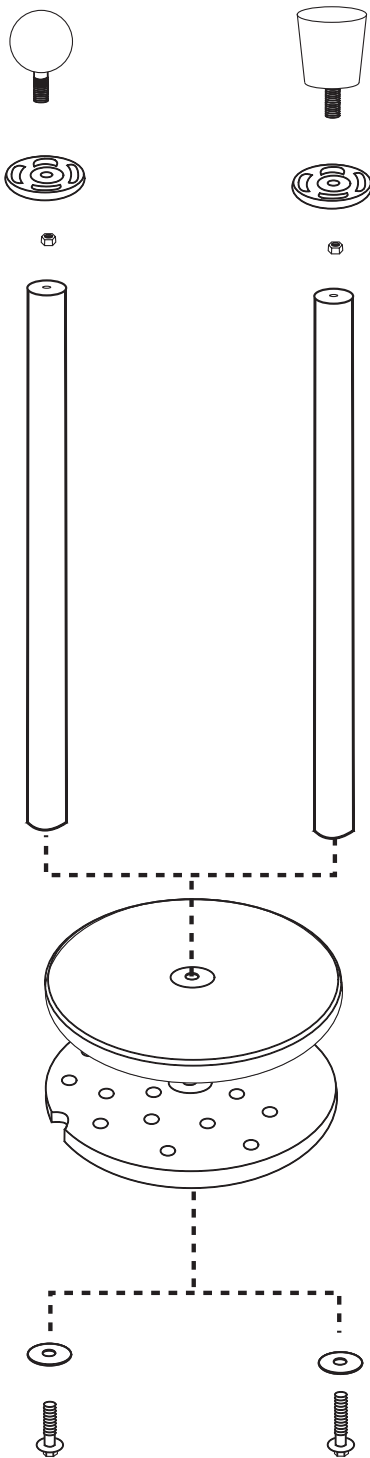
BOLERO






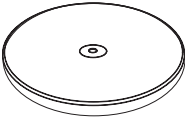
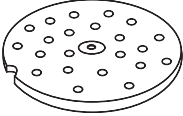


Barrier System Assembly Instructions



- (NL)** **Barrièresysteem**
Montage-instructies
- (FR)** **Barrière d'accès**
Instructions de montage
- (DE)** **Barriersystem**
Montageanleitung
- (IT)** **Barriera mobili**
Istruzioni di montaggio
- (ES)** **Sistema de barrera**
Instrucciones de montaje
- (PT)** **Sistema de Barreira**
Instruções de Montagem
- (S)** **Barriärsystem**
Monteringsanvisningar
- (DK)** **Barriersystem**
Monteringsvejledning
- (N)** **Avsperringsystem**
Monteringsveiledning
- (FIN)** **Estejärjestelmä**
Kokoonpano-ohjeet

**Model • Modèle • Modell • Modello • Modelo • Malli:
S651 / S652 / S653 / S654**



	<p>x1</p>
	<p>x1</p>
	<p>x1</p>
	<p>x1</p>
	<p>x1</p>
	<p>x1</p>
	<p>x1</p>
	<p>x1</p>
	<p>x1</p>

UK Assembly

i **Note: Be sure to check all packaging materials for any small parts that may have come loose.**

1. Place the base cover over the base.
2. Place the 60mm washer on the bolt.
3. Push the bolt up through the base.
4. Screw the barrier pole to the bolt, attaching it to the base.
5. Once attached, turn the pole on its side and tighten the bolt using a spanner.
6. Stand upright and screw the pole top on to the top of the barrier pole.

i **Note: The Barrier System should be used in conjunction with Barrier Rope.**

NL Montage

i **Opmerking: controleer al het verpakkingsmateriaal op de aanwezigheid van kleine losgeraakte onderdelen.**

1. Plaats het afdekzeil over de basis.
2. Plaats de 60 mm ringplaatje op de bout.
3. Duw de bout door de basis.
4. Schroef de barrièrepaal op de bout waardoor deze aan de basis wordt bevestigd.
5. Eenmaal bevestigd, zet de paal op zijn zij en draai de bout met een steeksleutel aan.
6. Bovenkant van de paal rechtop zetten en bovenop de barrièrepaal vastschroeven.

i **Opmerking: het barrièresysteem moet in combinatie met het barrièrekoord worden gebruikt.**

FR Assemblage

i **Remarque : Veuillez à vérifier que les matériaux d'emballage ne dissimulent pas des petites pièces qui pourraient s'être détachées pendant le transport.**

1. Placez le couvercle du socle sur le socle.
2. Placez la rondelle de 60 mm sur le boulon.
3. Poussez le boulon à travers le socle.
4. Vissez le poteau de la barrière sur le boulon, pour le fixer au socle.
5. Une fois fixé, mettez le poteau à l'horizontale et serrez le boulon à l'aide d'une clé.
6. Mettez l'ensemble à la verticale et vissez la partie supérieure du poteau sur la partie supérieure du poteau de la barrière.

i **Remarque : la barrière d'accès doit être utilisée en association avec le cordon de barrière d'accès**

DE



Montage

Hinweis: Überprüfen Sie das gesamte Verpackungsmaterial auf Kleinteile, die sich während des Transports gelöst haben könnten



1. Die Abdeckung auf das Unterteil setzen.
2. Die der 60 mm Unterlegscheibe auf die Schraube setzen.
3. Die Schraube durch das Unterteil nach oben drücken.
4. Die Barrierestange auf die Schraube drehen und am Unterteil befestigen.
5. Dann die Stange auf die Seite legen und die Schraube mit einem Schraubenschlüssel anziehen.
6. Aufstellen und das Stangenoberteil oben auf die Barrierestange schrauben.

Hinweis: Das Barriersystem sollte zusammen mit dem Barriereseil verwendet werden.



IT



Montaggio

Nota: assicurarsi di controllare in tutti i materiali di imballaggio la presenza di parti di piccole dimensioni che possono essersi allentate durante il trasporto.



1. Collocare la copertura della base sopra la base.
2. Posizionare la rondella elastica da 60mm sul bullone.
3. Spingere il bullone attraverso la base.
4. Avvitare la colonnina al bullone, fissandola alla base.
5. Una volta fissata, girare la colonnina e serrare il bullone utilizzando una chiave.
6. Collocare in posizione verticale e avvitare la testa della colonnina (sulla parte superiore della colonnina).

Nota: la barriera mobile deve essere utilizzata in combinazione con cavo di barriera.



ES



Montaje

Nota: Asegúrese de examinar todos los materiales de embalaje para comprobar si alguna pieza pequeña se ha aflojado durante el transporte.



1. Coloque la cubierta de la base sobre la base.
2. Coloque la arandela de resorte de 60 mm en el perno.
3. Empuje el perno a través de la base.
4. Atornille el poste de la barrera al perno, sujetándolo a la base.
5. Una vez sujeto, coloque el poste de lado y apriete el perno utilizando una llave.
6. Poner derecho y atornillar el tope superior del poste en la parte superior del poste de la barrera.



Nota: El Sistema de barrera debe utilizarse conjuntamente con la Cuerda de barrera.

PT Montagem

i **Nota: controlar todo o material de embalagem e verificar se há peças pequenas que se soltaram durante o transporte.**

1. Coloque a cobertura da base por cima da base.
2. Coloque a anilha de mola de 60mm no parafuso.
3. Levante o parafuso através da base.
4. Aparafuse a estaca da barreira ao parafuso, apertando-a à base.
5. Uma vez apertada, vire a estaca de lado e aperte o parafuso usando uma chave de porcas.
6. Coloque na posição vertical e aparafuse o topo da estaca na parte superior da estaca da barreira.

i **Nota: O Sistema de Barreira deve ser usado juntamente com a Corda de Barreira.**

S Montering

i **Obs: Kontrollera förpackningsmaterialet för smådelar som kan ha lossnat undertransporten.**

1. Placera basplattan på basen.
2. Placera 60 mm brickan på bulten.
3. Tryck upp bulten genom basen.
4. Skruva fast barriärstången på bulten och fäst den vid basen.
5. Vänd sedan stången på sidan och dra åt bulten med en skruvnyckel.
6. Ställ stången upprätt och skruva fast stångens överdel ovanpå barriärstången.

i **Obs: Barriärsystemet ska användas tillsammans med barriärrepet.**

DK Montering

i **Bemærk: De skal sørge for at checke al emballagen for små dele, som måske er kommet løs under transporten.**

1. Anbring sokkeldækket over soklen.
2. Anbring den 60mm underlagsskive på boltten.
3. Skub boltten op gennem soklen.
4. Skru barrierepælen på boltten, så den fastgøres til soklen.
5. Når pælen er fastgjort, skal De lægge den på siden og stramme boltten ved brug af en skruenøgle.
6. Stil den op, og skru stangtoppen på toppen af barrierestangen.

i **Bemærk: Barrieresystemet skal bruges sammen med barriererebet.**

N

Montering

Merk: Sjekk all emballasjemateriell for små deler som kan ha løsnet under transporten.

1. Sett sokkeldekslet over sokkelen.
2. Monter 60 mm underlagsskive på skruen.
3. Skyv skruen opp gjennom sokkelen.
4. Skru avsperringsstangen fast til skruen som holder den til sokkelen.
5. Når festet, snu stangen over på siden og skru fast skruen ved å bruke skrunøkkel.
6. Hold i stående stilling og skru toppen av stangen på toppen av barrierestangen.

Merknad: Avsperringssystemet skal brukes sammen med avsperringstauet.

FIN

Kokoaminen

Merk: Om nødvendig må bordet settes i vater ved justering av føttene.

1. Aseta jalan päällysoasa jalan päälle.
2. Aseta 60mm välilevy pulttiin.
3. Työnnä pultti alustan läpi alapuolelta ylöspäin.
4. Ruuvaa estetolppa pulttiin, jolloin tolppa kiinnittyy jalkaan.
5. Kun tolppa on kiinnitetty, aseta se sivulleen ja kiristä pultti mutteriavaimella.
6. Pidä tolppaa pystyasennossa ja ruuvaa tolpan yläkappale estetolpan päähän.

Huom.: Estejärjestelmää tulisi käyttää yhdessä esteköyden kanssa.

• Notes • Remarques • Notas • Opmerkingen • Anmerkungen • Notas •
• Note • Noteringar • Merknader • Bemærkninger • Huomautukset •

