



Countertop Display Unit

Instruction manual



Trolley stand sold separately

EN	Countertop display unit	2
	Instruction manual	
NL	Toonbank Vitrine	7
	Handleiding	
FR	Vitrine de comptoir	12
	Mode d'emploi	

DE	Theken-Schaukasten	17
	Bedienungsanleitung	
IT	Espositore Da Banco	22
	Manuale di istruzioni	
ES	Expositor de mostrador	27
	Manual de instrucciones	

Model • Modèle • Modell • Modello • Modelo • Malli:
GE960 / GE961

Safety Instructions

- Position on a flat, stable surface.
- A service agent/qualified technician should carry out installation and any repairs if required.
- Consult Local and National Standards to comply with the following:
 - Health and Safety at Work Legislation
 - BS EN Codes of Practice
 - Fire Precautions
 - IEE Wiring Regulations
 - Building Regulations
- DO NOT immerse the appliance in water, or use jet/pressure washers to clean the appliance.
- Do not use the appliance for anything other than its intended use.
- Always switch off and disconnect the power supply to the appliance when not in use.
- Not suitable for outdoor use.
- Keep all packaging away from children. Dispose of the packaging in accordance to the regulations of local authorities.
- If the power cord is damaged, it must be replaced by a POLAR agent or a recommended qualified technician in order to avoid a hazard.
- This appliance is not intended for use by persons (including children) with reduced physical, sensory or mental capabilities, or lack of experience and knowledge, unless they have been given supervision or instruction concerning the use of the appliance by a person responsible for their safety.
- Children should be supervised to ensure that they do not play with the appliance.

- POLAR recommend that this appliance should be periodically tested (at least annually) by a Competent Person. Testing should include, but not be limited to: Visual Inspection, Polarity Test, Earth Continuity, Insulation Continuity and Functional Testing.
- POLAR recommend that this product is connected to a circuit protected by an appropriate RCD (Residual Current Device).

Caution: Risk of fire / Flammable materials



- Do not store explosive substances such as aerosol cans with a flammable propellant in this appliance.



Warning: Keep all ventilation openings clear of obstruction. Unit should not be boxed in without adequate ventilation.

- **Warning:** Do not use mechanical devices or other means to accelerate the defrosting process, other than those recommended by the manufacturer.
- **Warning:** Do not damage the refrigerant circuit.
- **Warning:** Do not use electrical appliances inside the food storage compartments of the appliance, unless they are the type recommended by the manufacturer.

Introduction

Please take a few moments to carefully read through this manual. Correct maintenance and operation of this machine will provide the best possible performance from your POLAR product.

Pack Contents

The following is included:

- POLAR fish display unit
- Instruction Manual

POLAR prides itself on quality and service, ensuring that at the time of unpacking the contents are supplied fully functional and free of damage.

Should you find any damage as a result of transit, please contact your POLAR dealer immediately.

Installation

Location:

- **Not for use in vans or trailers, food trucks or similar vehicles.**
- **Suitable to be placed on a counter top directly, or fixed on to a trolley stand (For details, refer to the instructions on Page 32 for the trolley stand GE978/GE979).**

Note: If the appliance has been stored or moved in a non-vertical position, stand it in an upright position for approximately 12 hours before operation. If in doubt allow to stand.

1. Remove the appliance from the packaging. Make sure that all protective plastic film and coatings are thoroughly removed from all surfaces.
2. To optimize performance and longevity, ensure a minimum clearance of 2.5cm is maintained between the unit and walls and other objects, with a minimum 5cm clearance on the top.
NEVER LOCATE NEXT TO A HEAT SOURCE.

Note: Before using the appliance for the first time, clean the interior with soapy water.

Operation

- **The appliance is designed for display purpose only and not for storage.**
- **Remove any water that may be present before and after usage, using the drain hose beneath the base.**

Control Panel

The control panel is located below the doors on the rear of the appliance.



	Refrigerant LED: During refrigerating, LED is on; When the set temperature is reached and constant, LED is off.
	Defrost LED: During defrosting, LED is on; When defrosting finishes, LED is off.
	Up Button
	Down Button
	Manual defrost button / Light button
SET	Set button

Note: When using for fish display purpose, put suitable amount of ice in the cabinet first, away from the sensor at the corner.

Turn On

1. Close the doors of the appliance.
2. Connect the appliance to a mains power supply.
3. Press the button to turn the light On or Off as required.

Adjusting the Temperature

1. Press **SET** button. The set temperature is displayed.
2. Press up button or down button to change set temperature.
3. Press **SET** button to exit.

Manual Defrost

To start/stop manual defrost, press and hold defrost button for 6 seconds.

Note: Carry out a manual defrost if excessive ice is present.

Cleaning, Care & Maintenance

- **Switch off and disconnect from the power supply before cleaning.**
- Clean the interior of the appliance as often as possible.
- Do not use abrasive cleaning agents. These can leave harmful residues.
- Always wipe dry after cleaning.

Condensation will form in refrigeration with frequent opening of the doors and on hot humid days, please ensure condensation is allowed to drain properly or is wiped dry.

Replacing the Interior Lamp

Call your POLAR dealer or a qualified electrician, the Lamp Assembly is available to purchase as a spare part.

Cleaning the Condenser

Periodic cleaning of the Condenser can extend the life of the appliance. POLAR recommend that a POLAR agent or qualified technician clean the condenser.

Troubleshooting

A qualified technician must carry out repairs if required.

Fault	Probable Cause	Solution
The appliance is not working	The unit is not switched on	Check the unit is plugged in correctly and switched on
	Plug or lead are damaged	Replace plug or lead
	Fuse in the plug has blown	Replace the fuse
	Mains power supply fault	Check mains power supply
The appliance is not cooling	Too much ice on the condenser	Defrost the appliance
	Condenser blocked with dust	Clean the condenser
	Doors are not shut properly	Check doors are shut and seals are not damaged
	Appliance is located near a heat source, in the direct sunlight or air flow to the condenser is being interrupted	Move the refrigerator to a more suitable location
	Ambient temperature is too high	Increase ventilation or move appliance to a cooler position
Appliance is overloaded	Reduce the amount of food stored in the appliance	
The appliance is noisy	Appliance is not level	Adjust position to make it level
	Appliance is too close to a wall or other object	Move to a more suitable location
Error code EE4	<ul style="list-style-type: none"> • Restricted Airflow • Blocked Condenser 	<ul style="list-style-type: none"> • Increase airflow • Clean the condenser

Technical Specifications

Model	Voltage	Power (W)	Current (A)	Capacity (L)	Temp. range	Refrigerant	Dimensions H x W x D mm	Weight (kg)
GE960	220-240V~ 50Hz	200	0.9	175	0 ~ 7°C	R600a 40g	560 x 915 x 890	56.3
GE961		200	0.9	255	0 ~ 7°C	R600a 60g	560 x 1245 x 890	70

Electrical Wiring

POLAR appliances are supplied with a 3 pin BS1363 plug and lead.

The plug is to be connected to a suitable mains socket.

POLAR appliances are wired as follows:

- Live wire (coloured brown) to terminal marked L
- Neutral wire (coloured blue) to terminal marked N
- Earth wire (coloured green/yellow) to terminal marked E



This appliance must be earthed.

If in doubt consult a qualified electrician.

Electrical isolation points must be kept clear of any obstructions. In the event of any emergency disconnection being required they must be readily accessible.

Disposal

EU regulations require refrigeration product to be disposed of by specialist companies who remove or recycle all gasses, metal and plastic components.

Consult your local waste collection authority regarding disposal of your appliance. Local authorities are not obliged to dispose of commercial refrigeration equipment but may be able to offer advice on how to dispose of the equipment locally.

Alternatively call the POLAR helpline for details of national disposal companies within the EU.

Compliance

The WEEE logo on this product or its documentation indicates that the product must not be disposed of as household waste. To help prevent possible harm to human health and/or the environment, the product must be disposed of in an approved and environmentally safe recycling process. For further information on how to dispose of this product correctly, contact the product supplier, or the local authority responsible for waste disposal in your area.



POLAR parts have undergone strict product testing in order to comply with regulatory standards and specifications set by international, independent, and federal authorities.

POLAR products have been approved to carry the following symbol:



All rights reserved. No part of these instructions may be produced or transmitted in any form or by any means, electronic, mechanical, photocopying, recording or otherwise, without the prior written permission of POLAR.

Every effort is made to ensure all details are correct at the time of going to press, however, POLAR reserve the right to change specifications without notice.

Veiligheidstips

- Plaatsen op een vlakke en stabiele ondergrond.
- De installatie en eventuele reparaties dienen door een servicetechnicus/vaktechnicus uitgevoerd te worden.
- Raadpleeg en volg de plaatselijke en nationale regelgeving op m.b.t. het volgende:
 - Wetgeving voor gezondheid en veiligheid op de werkplaats
 - Werkregels BS EN
 - Brandpreventie
 - IEE bekabelingsnormen
 - Bouwverordeningen
- NIET het apparaat in water onderdompelen of reinigen met druk-/spuitreinigers.
- Bewaar geen explosieve stoffen zoals spuitbussen met brandbaar middel in het apparaat.
- Gebruik dit apparaat uitsluitend voor het bestemde gebruik.
- Schakel het apparaat altijd uit en haal de stekker uit het stopcontact wanneer u het apparaat niet gebruikt.
- Niet geschikt voor gebruik buitenshuis.
- Laat verpakkingsmateriaal niet binnen handbereik van kinderen komen.
- Verpakkingsmateriaal in overeenstemming met de regelgeving van de plaatselijke overheden als afval laten verwerken.
- Indien de stroomkabel beschadigd raakt, dient men deze door een POLAR technicus of aanbevolen vaktechnicus te laten vervangen om gevaarlijke situaties te voorkomen.
- Dit apparaat is niet bedoeld voor gebruik door personen (inclusief kinderen) met lichamelijke, zintuiglijke of mentale beperkingen of door personen met gebrek aan ervaring of kennis, tenzij zij hierin worden begeleid of zijn opgeleid in het gebruik van het apparaat door een persoon, die verantwoordelijk is voor hun veiligheid.

- Men dient er toezicht op te houden dat kinderen niet met het apparaat spelen.
- Polar beveelt aan dat dit apparaat periodiek (minstens jaarlijks) door een bevoegde persoon wordt getest. Tests moeten omvatten, maar zijn niet beperkt tot: visuele inspectie, polariteit, aardings continuïteit (klasse I-apparatuur), isolatie continuïteit en functionele test.

Voorzichtig Risico van Fire



- Heeft explosieve stoffen zoals spuitbussen niet slaan met een brandbaar drijfgas in dit apparaat.



Waarschuwing: Hou alle ventilatieopeningen vrij van obstakels. De eenheid mag niet ingesloten worden zonder geschikte ventilatie.

- **Waarschuwing:** mechanische apparaten of andere middelen niet gebruiken om het ontdoeien te versnellen, met uitzondering van de fabrikant aanbevolen die door.
- **Waarschuwing:** het koelcircuit niet beschadigen.
- **Waarschuwing:** Gebruik geen elektrische apparaten binnen het voedsel opbergvakken van het apparaat, tenzij ze het type aanbevolen door de fabrikant.

Inleiding

Neem de tijd en lees deze handleiding aandachtig door. Een correct gebruik en onderhoud van deze machine waarborgt de beste prestatie van uw POLAR product.

Verpakkingsinhoud

De verpakking bevat het volgende:

- POLAR vis vitrine
- Handleiding

POLAR is trots op kwaliteit en service en zorgt ervoor dat op het moment van verpakking de inhoud volledig functioneel en vrij van schade wordt geleverd.

Mocht u product door transport zijn beschadigd, neem dan onmiddellijk contact op met uw POLAR dealer.

Installatie

Locatie:

- Niet voor gebruik in bestelwagens of aanhangwagens, foodtrucks of soortgelijke voertuigen.
- Geschikt om rechtstreeks op een toonbank te plaatsen, of op een verrijdbare voetsteun te bevestigen (voor bijzonderheden raadpleeg de instructies op pagina 32 voor de trolleyvoet GE978/ GE979).

Opmerking: indien het apparaat in een niet verticale positie is opgeslagen of getransporteerd, dient men het apparaat 12 uur vóór gebruik in de verticale positie te plaatsen. Bij twijfels voorgaande instructie uitvoeren.

1. Haal het product uit de verpakking. Zorg ervoor dat u de beschermingsfolie en -lagen van alle oppervlakken heeft verwijderd.
2. Om de prestaties en levensduur te optimaliseren, dient u ervoor te zorgen dat er minimaal 2,5 cm afstand wordt gehouden tussen de unit en muren en andere objecten, met een minimale vrije ruimte van 5 cm aan de bovenkant. **PLAATS NOOIT NAAST EEN WARMTEBRON.**

Let op: Voordat u het apparaat de eerste keer gebruikt, moet u het interieur reinigen met een sopje.

Bediening

Het apparaat is uitsluitend bedoeld voor display gebruik en niet voor opslagruimte. Verwijder eventueel aanwezig water voor en na gebruik met behulp van de afvoerslang aan de onderkant.

Bedieningspaneel

Het bedieningspaneel bevindt zich onder de deuren aan de achterzijde van het apparaat.



	Koelmiddel LED: Tijdens het koelen is de LED aan; Wanneer de ingestelde temperatuur wordt bereikt en constant is, is de LED uit.
	LED ontdooien: Tijdens het ontdooien is de LED aan; Wanneer het ontdooien is voltooid, is de LED uit.
	UP (omhoog) knop
	Down (omlaag) knop
	Knop handmatig ontdooien / Lamp knop
SET	Instellingsknop

Toelichting: bij gebruik van de vis vitrine, plaats eerst een geschikte hoeveelheid ijs in de vitrine, verwijderd van de sensor in de hoek.

Inschakelen

1. Sluit de deuren van het apparaat.
2. Sluit het apparaat aan op de stroomvoorziening.
3. Druk op de knop om de verlichting naar wens aan of uit te schakelen.

Temperatuur aanpassen

1. Druk op de instellingsknop **SET**. De ingestelde temperatuur wordt weergegeven.
2. Druk op de knop Omhoog of omlaag om de temperatuur in te stellen.
3. Druk op de instellingsknop **SET** om af te sluiten.

Handmatig Ontdooien

Om de handmatige defost te starten / stoppen, houdt u de ontdoiknop zes seconden ingedrukt.

Toelichting: Voer een handmatige ontdooiing uit als er te veel ijs aanwezig is.

Reiniging, zorg en onderhoud

- **Alvorens het apparaat te reinigen dient men stroomstekker uit het stopcontact te halen.**
- Reinig zo vaak mogelijk de binnenkant van het apparaat
- Gebruik géén bijtende reinigingsmiddelen. Dergelijke middelen kunnen schadelijke resten achterlaten
- Na reiniging altijd droogma.

Bij het regelmatig openen van de deuren in de koelkast vormt zich condensatie. Zorg er op warme, vochtige dagen voor dat het condenswater goed kan weglopen of drooggeveegd wordt.

Verlichtingslamp vervangen

Neem contact op met uw POLAR dealer of een vakkundige elektricien. De lampeenheid is als een reserveonderdeel aan te schaffen.

Reiniging van de condensor

Periodieke reiniging van de condensor kan de technische levensduur van het apparaat verlengen. POLAR raadt u aan om de reiniging van de condensor door een POLAR technicus of een bevoegde vaktechnicus te laten uitvoeren.

Problemen oplossen

Indien nodig moet een gekwalificeerde technicus reparaties uitvoeren.

Probleem	Mogelijke oorzaak	Handeling
Het apparaat werkt niet	Het apparaat staat uit	Controleer of de stroomkabel van het apparaat is aangesloten en of het apparaat is ingeschakeld
	Stekker en kabel zijn beschadigd	Vervang stekker of kabel
	Storing netvoeding	Controleer netvoeding
Het apparaat koelt niet	Teveel ijs in de Condensor wordt geblokkeerd door stof	Ontdooi het apparaat
	Condensor wordt geblokkeerd door stof	Reinig de condensor
	Deuren niet goed gesloten	Controleer of de deuren goed dicht zijn en of afdichtingen niet beschadigd zijn
	Het apparaat bevindt zich in de nabijheid van een warmtebron, in het directe zonlicht of de luchtstroom naar de condensator is onderbroken	Verplaats de koelkast naar een geschiktere locatie
	Omgevingstemperatuur is te hoog	Verbeter de ventilatie of verplaats het product naar een koelere locatie
	Het product wordt overbelast	Verminder de hoeveelheid opgeslagen voedsel in het product
Het apparaat maakt lawaai	Apparaat staat niet waterpas	Pas de positie aan om het waterpas te maken
	Apparaat staat te dicht bij een muur of ander object	Ga naar een geschiktere locatie
Fout code EE4	<ul style="list-style-type: none"> • Beperkte luchtstroom • Geblokkeerde condensor 	<ul style="list-style-type: none"> • Verhoog de luchtstroom • Reinig de condensor

Technische specificaties

Model	Voltage	Vermogen (W)	Stroom (A)	Inhoud (liters)	Temperatuur -bereik	Koelmiddel	Afmetingen H x B x D mm	Gewicht (kg)
GE960	220-240V~ 50Hz	200	0,9	175	0 ~ 7°C	R600a 40g	560 x 915 x 890	56,3
GE961		200	0,9	255	0 ~ 7°C	R600a 60g	560 x 1245 x 890	70

Elektrische bedrading

Men dient de steker op een geschikt stopcontact aan te sluiten.

De bedrading van dit apparaat is als volgt:

- Stroomkabel (bruin) naar de aansluitklem gemarkeerd met L
- Neutraalkabel (blauw) naar de aansluitklem gemarkeerd met N
- Aardekabel (groen/geel) naar de aansluitklem gemarkeerd met E



Dit apparaat moet worden geaard.

Bij twijfels raadpleeg een vakkundige electricien.

De elektrische isolatiepunten mogen niet worden geblokkeerd. In geval van een nooduitschakeling moeten de isolatiepunten direct toegankelijk zijn.

Afvalverwerking

De EU-richtlijnen vereisen dat koelproducten door gespecialiseerde bedrijven worden verwerkt die gassen, metalen en plastic componenten verwijderen of recyclen.

Raadpleeg uw plaatselijke afvalverwerkingsbedrijf voor informatie over de afvalverwerking van uw apparaat. De plaatselijke overheden zijn niet verplicht om koelingsproducten van bedrijven als afval te verwerken maar kunnen uw informeren waar u het apparaat kunt afgeven.

U kunt ook de POLAR helplijn bellen voor informatie over landelijke afvalverwerkingsbedrijven in de EU.

Productconformiteit

Het WEEE-logo op dit product of bijbehorende documentatie geeft aan dat het product niet onder huisvuil valt en als zodanig ook niet mag worden verwerkt. Ter preventie van mogelijke gevaren voor de gezondheid van personen en/of voor het milieu, dient men dit product in overeenstemming met het voorgeschreven en milieuvriendelijke recyclingproces als afval te verwerken. Raadpleeg uw productleverancier of uw plaatselijk afvalverwerkingsbedrijf voor meer informatie over de juiste afvalverwerking van dit product.



De onderdelen van POLAR producten hebben strenge producttesten ondergaan om te voldoen aan wettelijke regels en specificaties die door internationale, onafhankelijke en landelijke overheden worden voorgeschreven.

POLAR producten zijn goedgekeurd en voorzien van het volgende symbool:



Alle rechten voorbehouden. Het is verboden om deze handleiding, hetzij volledig of gedeeltelijk, elektronisch of mechanisch te reproduceren, kopiëren, op opslagmedia op te slaan of op enigerlei wijze over te dragen, zonder voorafgaande goedkeuring van POLAR.

Wij hebben er alles aan gedaan om er zeker van te zijn dat op publicatiedatum van de handleiding alle details correct zijn, desondanks, behoudt POLAR het recht voor om specificaties zonder aankondiging te wijzigen.

Consignes de sécurité

- Poser sur une surface plate et stable.
- L'installation et, le cas échéant, les réparations, doivent être effectués par un agent de maintenance/technicien qualifié.
- Consultez les normes nationales et locales afin de vous assurer du respect des normes suivantes :
 - Législation santé et sécurité au travail
 - Codes de pratique BS EN
 - Mesures anti-incendie
 - Réglementation IEE sur le Câblage
 - Réglementation en matière de construction
- NE JAMAIS immerger l'appareil, ni utiliser de systèmes de lavage à jet pulvérisé/à pression pour le nettoyer.
- Ne pas ranger de substances explosives telles que des aérosols contenant des gaz propulseurs inflammables à l'intérieur de l'appareil.
- Ne pas utiliser l'appareil à d'autres fins que celles auxquelles il a été conçu.
- Veiller à toujours bien éteindre l'appareil et à couper l'alimentation électrique lorsqu'il n'est pas en fonctionnement.
- Non adapté à l'usage en extérieur.
- Conserver tous les emballages hors de portée des enfants. Recycler les emballages d'une manière qui soit compatible avec la réglementation des autorités locales.
- Si le cordon d'alimentation est abîmé, faites-le changer par un représentant POLAR ou par un technicien qualifié agréé afin d'éviter tout risque.
- Cet appareil ne peut être utilisé par des personnes (enfants compris) à capacités physiques, sensorielles ou mentales réduites, ou par des personnes n'en ayant ni l'expérience, ni la connaissance, à moins qu'elles n'aient été informées de la manière d'utiliser l'appareil par une personne responsable de leur sécurité.

- Les enfants doivent être surveillés afin de s'assurer qu'ils ne jouent pas avec l'appareil.
- Polar recommande de faire tester régulièrement cet appareil (une fois par an au minimum) par une personne compétente. Le test devrait inclure, entre autres : inspection visuelle, test de polarité, la continuité de masse (équipement de classe I), test d'isolation et test de fonctionnement.



Attention Risque d'incendie

- Ne stockez pas de substances explosives telles que les aérosols avec un propulseur inflammable dans cet appareil.



Attention : Évitez de bloquer toutes les ouvertures d'aération. L'unité ne doit pas être mise dans un box dans aération adéquate.

- **Attention** : Ne pas utiliser de dispositifs mécaniques ou autres moyens pour accélérer le processus de dégivrage, autre que le fabricant recommandé Ceux par.
- **Attention** : Ne pas endommager le circuit frigorifique.
- **Attention** : Ne pas utiliser d'appareils électriques à l'intérieur des compartiments de stockage des aliments de l'appareil, à moins qu'ils soient du type recommandé par le fabricant.

Introduction

Nous vous invitons à consacrer quelques instants à la lecture attentive de ce mode d'emploi. L'entretien et l'utilisation appropriés de cette machine vous permettront de tirer le meilleur de votre produit POLAR.

Contenu de l'emballage

Les éléments suivants vous sont fournis de série :

- Vitrine pour poisson POLAR
- Mode d'emploi

POLAR est fier de sa qualité et de son service, garantissant qu'au moment de l'emballage, le contenu est fourni entièrement fonctionnel et exempt de dommages.

Nous vous prions de contacter votre revendeur POLAR immédiatement si vous constatez un dommage quelconque survenu pendant le transport du produit.

Installation

Emplacement :

- **Ne pas utiliser dans des camionnettes ou des semi-remorques, dans des camions-restaurants ou véhicules similaires.**
- **Conçu pour être placé directement sur un comptoir ou fixé sur un support à roulettes (Pour plus de détails, se référer aux instructions page 32 pour les supports à roulettes GE978/GE979)**

Remarque : si l'appareil a été rangé ou mis dans une position non verticale, positionnez-le debout pendant environ 12 heures avant de le mettre en fonctionnement. En cas de doute, laissez-le debout.

1. Sortez l'appareil de l'emballage. Veillez à bien retirer toute la pellicule et les revêtements de protection de toutes les surfaces.
2. Pour optimiser les performances et la longévité, assurez-vous qu'un dégagement minimum de 2,5 cm est maintenu entre l'unité et les murs et autres objets, avec un dégagement minimum de 5 cm sur le dessus. **NE JAMAIS PLACER À PROXIMITÉ D'UNE SOURCE DE CHALEUR.**

Remarque : Avant d'utiliser l'appareil pour la première fois, nettoyez l'intérieur avec de l'eau savonneuse.

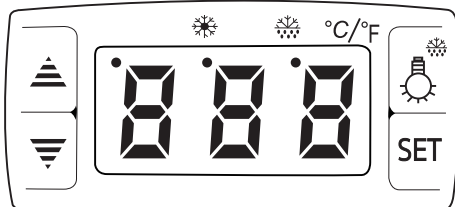
Fonctionnement

Cet appareil est destiné uniquement à la présentation des aliments et non à leur stockage.

Retirer toute eau éventuelle avant et après l'utilisation à l'aide du tuyau de drainage situé sous la base.

Panneau de configuration

Le panneau de commande se trouve en dessous des portes, à l'arrière de l'unité.



	LED du réfrigérant : Pendant la réfrigération, LED est allumée ; Lorsque la température réglée est atteinte et stable, LED est éteinte.
	LED de dégivrage : Pendant le dégivrage, LED est allumée ; Lorsque le dégivrage est terminé, LED est éteinte.
	Bouton haut
	Bouton bas
	Bouton de dégivrage manuel / Bouton de la lampe
SET	Bouton de réglage (SET)

Remarque : Lors de la première utilisation comme vitrine pour poisson, placer tout d'abord suffisamment de glace dans le bac, à distance du capteur situé dans le coin.

Mise sous tension

1. Fermez les portes de l'unité.
2. Branchez l'unité à l'alimentation secteur.
3. Appuyez sur le bouton pour allumer ou éteindre l'éclairage, le cas échéant.

Réglage de la température

1. Appuyez sur le bouton **SET**. La température réglée s'affiche.
2. Appuyez sur le bouton ou pour modifier la température de réglage.
3. Appuyez sur le bouton **SET** pour quitter.

Dégivrage manuel

Pour démarrer/arrêter le dégivrage manuel, appuyer sur la touche de dégivrage et la maintenir enfoncée pendant 6 secondes.

Remarque : Effectuer un dégivrage manuel en cas de présence excessive de glace.

Nettoyage, entretien et maintenance

- **Éteignez et débranchez l'appareil avant tout nettoyage.**
- Nettoyez l'intérieur de l'appareil le plus souvent possible.
- N'utilisez pas de produits nettoyants abrasifs. Ceux-ci risqueraient de laisser des résidus nocifs.
- Toujours bien essuyer après le nettoyage.

De la condensation se formera dans la réfrigération avec une ouverture fréquente des portes et lors des journées chaudes et humides, veuillez vous assurer que la condensation s'évacue correctement ou qu'elle est essuyée.

Remplacement de l'ampoule intérieure

Appelez votre revendeur POLAR ou un électricien qualifié. L'ampoule est disponible à la vente comme pièce détachée.

Nettoyage du condensateur

Un nettoyage régulier du condensateur peut permettre de prolonger la vie de l'appareil. POLAR recommande que le nettoyage du condensateur soit effectué par un agent POLAR ou un technicien qualifié.

Dépannage

Un technicien qualifié doit effectuer les réparations si nécessaire.

Panne	Cause probable	Mesure
L'appareil ne fonctionne pas	L'appareil n'est pas allumé	Vérifier que l'appareil est bien branché et allumé
	La fiche ou le câble est endommagé	Remplacez la fiche ou le câble
	Défaut d'alimentation secteur	Vérifier l'alimentation secteur
L'appareil ne refroidit pas	Il y a trop de glace dans le condensateur	Dégivrez l'appareil
	Le condensateur est obstrué par la poussière.	Nettoyer le condenseur
	Les portes ne ferment pas correctement	Vérifiez que les portes sont fermées et que les joints ne sont pas endommagés.
	L'appareil se trouve à proximité d'une source de chaleur, à la lumière directe du soleil ou le flux d'air du condensateur est obstrué	Déplacez le réfrigérateur dans un endroit plus approprié.
	La température ambiante est trop élevée	Augmentez la ventilation ou déplacez l'appareil dans un endroit plus frais
	L'appareil est en surcharge	Réduisez la quantité d'aliments entreposés dans l'appareil
L'appareil est bruyant	L'appareil n'est pas de niveau	Ajustez la position pour la niveler
	L'appareil est trop proche d'un mur ou d'un autre objet	Déplacer vers un endroit plus approprié
Code d'erreur EE4	<ul style="list-style-type: none"> • Flux d'air restreint • Condenseur bloqué 	<ul style="list-style-type: none"> • Augmenter le débit d'air • Nettoyer le condenseur

Spécifications techniques

Modèle	Tension	Puissance (W)	Courant (A)	Capacité (Litres)	Plage de température	Réfrigérant	Dimensions h x l x p mm	Poids (kg)
GE960	220-240V~ 50Hz	200	0,9	175	0 ~ 7°C	R600a 40g	560 x 915 x 890	56,3
GE961		200	0,9	255	0 ~ 7°C	R600a 60g	560 x 1245 x 890	70

Raccordement électrique

La prise doit être reliée à la prise secteur qui convient.
Cet appareil est câblé comme suit :

- Fil conducteur (brun) à la borne marquée L
- Fil neutre (bleu) à la borne marquée N
- Fil de terre (vert / jaune) à la borne marquée E



Cet appareil doit être mis à la terre.

En cas de doute, consultez un électricien qualifié.

Les points d'isolation électrique doivent être libres de toute obstruction. En cas de débranchement requis en urgence, ils doivent être facilement accessibles.

Mise au rebut

Les règlements de l'UE exigent que les produits munis de réfrigérants soient mis au rebut par des entreprises spécialisées, équipées pour extraire et recycler les composants à gaz, métalliques et en plastique.

Adressez-vous à votre autorité chargée de la collecte des déchets pour ce qui concerne la mise au rebut de votre appareil. Même si rien n'oblige les autorités locales à se charger de la mise au rebut du matériel de réfrigération commerciale, elles pourraient être en mesure de vous conseiller sur les moyens disponibles localement pour s'en débarrasser.

Vous pouvez aussi appeler le standard d'assistance POLAR, qui saura vous renseigner sur les entreprises de prise en charge nationales au sein de l'UE.

Conformité

Le logo WEEE qui figure sur ce produit ou sa documentation indique qu'il ne doit pas être mis au rebut avec les ordures ménagères. Pour éviter qu'il ne présente un risque pour la santé humaine et / ou écologique, confiez la mise au rebut de ce produit à un site de recyclage agréé respectueux de l'environnement. Pour de plus amples détails sur la mise au rebut appropriée de ce produit, contactez le fournisseur du produit ou l'autorité responsable de l'enlèvement des ordures dans votre région.

Les pièces POLAR ont été soumises à des tests rigoureux pour pouvoir être déclarées conformes aux normes et spécifications réglementaires définies par les autorités internationales, indépendantes et fédérales.

Les produits POLAR ont été déclarés aptes à porter le symbole suivant :



Tous droits réservés. La production ou transmission, partielles ou intégrales, sous quelque forme que ce soit ou par n'importe quel moyen, tant électronique que mécanique, sous forme de photocopie, d'enregistrement ou autre de ce mode d'emploi sont interdites sans l'autorisation préalablement accordée par POLAR.

Nous nous efforçons, par tous les moyens dont nous disposons, de faire en sorte que les détails contenus dans le présent mode d'emploi soient corrects en date d'impression. Toutefois, POLAR se réserve le droit de changer les spécifications de ses produits sans préavis.

Sicherheitshinweise

- Auf eine flache, stabile Fläche stellen.
- Alle erforderlichen Montage- und Reparaturarbeiten sollten von Wartungspersonal oder einem qualifizierten Techniker durchgeführt werden.
- Für folgende Aspekte sind die lokalen und nationalen Normen und Vorschriften heranzuziehen:
 - Arbeitsschutzvorschriften
 - BS EN Verhaltenspraktiken
 - Brandschutzvorschriften
 - IEE-Anschlussvorschriften
 - Bauvorschriften
- Das Gerät NICHT in Wasser eintauchen oder mit Dampf-/ Strahlreinigern reinigen.
- Keine explosiven Artikel (wie Sprühdosen) mit entflammbarem Treibgas im Gerät lagern
- Das Gerät nur für den vorgesehenen Zweck verwenden.
- Das Gerät stets ausschalten bzw. den Netzstecker ziehen, wenn das Gerät nicht in Betrieb ist.
- Nicht zum Gebrauch im Freien geeignet.
- Verpackungsmaterial außerhalb der Reichweite von Kindern aufbewahren und gemäß den lokalen Vorschriften entsorgen.
- Aus Sicherheitsgründen müssen beschädigte Stromkabel von einem POLAR-Mitarbeiter oder empfohlenen qualifizierten Elektriker erneuert werden.
- Dieses Gerät sollte nur dann von Personen (einschließlich Kindern) mit reduzierten körperlichen, sensorischen oder geistigen Fähigkeiten, mangelnder Erfahrung oder Kenntnissen verwendet werden, wenn sie von einer für ihre Sicherheit verantwortlichen Person im Gebrauch des Geräts geschult wurden bzw. ständig beaufsichtigt werden.

- Kinder sollten beaufsichtigt werden um sicherzustellen, dass sie nicht mit dem Gerät spielen.
- Polar empfiehlt, dass dieses Gerät regelmäßig (wenigstens jährlich) von einem Fachmann überprüft wird. Die Überprüfung sollte beinhalten, ohne darauf beschränkt zu sein: Visuelle Überprüfung, Polaritätstest, Erdungskontinuität (Klasse-1-Geräte), Isolationskontinuität und Funktionalitätsprüfung.



Vorsicht Gefahr von Feuer

- Explosive Stoffe wie Sprühdosen mit brennbaren Treibmittel in diesem Gerät nicht speichern.



Warnung: Halten Sie alle Lüftungsöffnungen frei. Das Gerät sollte nicht ohne geeignet Ventilation eingebaut werden.

- **Warnung:** Verwenden Sie keine mechanischen Vorrichtungen oder andere Mittel, um den Abtauvorgang zu beschleunigen, andere als die vom Hersteller empfohlen, die mit dem.
- **Warnung:** Halten Sie den Kältemittelkreislauf nicht beschädigen.
- **Warnung:** Verwenden Sie keine elektrischen Geräte innerhalb des Lebensmittellageraumes betreiben, sofern sie nicht der Typ, der vom Hersteller empfohlen wird.

Einführung

Bitte nehmen Sie sich einige Minuten Zeit und lesen Sie dieses Handbuch sorgfältig durch. Nur bei korrekter Wartung und vorschriftsgemäßem Betrieb kann Ihr POLAR-Produkt optimale Leistung erzielen.

Lieferumfang

Folgende Teile befinden sich in der Verpackung:

- POLAR Fisch Schaukasten
- Bedienungsanleitung

POLAR ist stolz auf Qualität und Service und stellt sicher, dass der Inhalt zum Zeitpunkt des Verpackens voll funktionsfähig und unbeschädigt geliefert wird.

Sollten Sie Transportschäden feststellen, wenden Sie sich bitte unverzüglich an Ihren POLAR-Händler.

Installation

Standort:

- **Nicht zur Verwendung in Lieferwagen oder Anhängern, Transportern oder ähnlichen Fahrzeugen.**
- **Geeignet zum direkten Aufstellen auf einer Theke oder zum Befestigen an einem Wagenständer (Einzelheiten siehe Anleitung auf Seite 32 für den Wagenständer GE978/GE979).**

Hinweis: Falls das Gerät nicht waagrecht gelagert oder transportiert wurde, stellen Sie es ca. 12 Stunden aufrecht hin, bevor Sie es in Betrieb nehmen. Im Zweifelsfall lassen Sie es aufrecht stehen.

1. Das Gerät aus der Verpackung nehmen. Darauf achten, dass die gesamte Plastikfolie und alle Beschichtungen von sämtlichen Flächen entfernt wurden.
2. Um die Leistung und Langlebigkeit zu optimieren, stellen Sie sicher, dass zwischen dem Gerät und den Wänden und anderen Objekten ein Mindestabstand von 2,5 cm eingehalten wird, wobei oben ein Mindestabstand von 5 cm eingehalten wird. **NIEMALS IN DER NÄHE EINER WÄRMEQUELLE.**

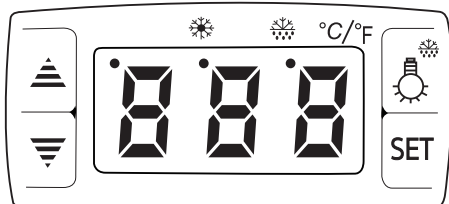
Hinweis: Bevor Sie das Gerät zum ersten Mal nutzen, reinigen Sie es innen mit einer Seifenlauge.

Betrieb

- **Das Gerät ist nur für die Ausstellung und nicht für die Lagerung bestimmt.**
- **Vor und nach dem Gebrauch muss eventuell vorhandenes Wasser mit dem Ablaufschlauch unter der Basis entfernt werden.**

Bedienfeld

Das Bedienfeld befindet sich unter den Türen auf der Rückseite des Geräts.



	Kühlungs-LED: Während der Kühlung leuchtet die LED; wenn die eingestellte Temperatur erreicht und konstant ist, geht die LED aus
	Abtau-LED: Während des Abtauvorgangs leuchtet die LED; wenn das Abtauen beendet ist, geht die LED aus
	OBEN-Taste
	UNTEN-Taste
	Manuelle Abtautaste / Lampentaste
SET	Einstelltaste

Hinweis: Bei Verwendung als Fischaulage zuerst eine passende Menge Eis in den Schrank legen, weg vom Sensor in der Ecke.

Einschalten

1. Die Türen des Geräts schließen.
2. Das Gerät an den Netzstrom anschließen.
3. Die -Taste drücken, um das Licht nach Bedarf ein- oder auszuschalten.

Temperaturregelung

1. Die **SET**-Taste drücken. Die eingestellte Temperatur wird angezeigt.
2. Zum Einstellen der Temperatur die - oder -Taste drücken.
3. Das Programm mit der **SET**-Taste beenden.

Manuelles Abtauen

Um die manuelle Abtauung zu starten/stoppen, halten Sie die Abtautaste 6 Sekunden lang gedrückt.

Hinweis: Bei zu viel Eis eine manuelle Abtauung durchführen.

Reinigung, Pflege und Wartung

- **Vor Reinigungsarbeiten zunächst das Gerät abschalten und den Netzstecker ziehen.**
- Das Gerät möglichst häufig innen reinigen.
- Keine Scheuermittel verwenden, da diese schädliche Rückstände hinterlassen können.
- Nach dem Reinigen stets mit einem Tuch trocknen.

Bei häufigem Öffnen der Türen und an heißen, feuchten Tagen bildet sich in der Kühlung Kondenswasser, Bitte stellen Sie sicher, dass das Kondenswasser richtig ablaufen kann oder trocken gewischt wird.

Lampe innen auswechseln

Bitte wenden Sie sich an Ihren POLAR-Händler oder einen qualifizierten Elektriker. Die Lampenbaugruppe ist als separates Ersatzteil erhältlich.

Reinigen des Kondensators

Regelmäßiges Reinigen des Kondensators kann die Lebensdauer des Geräts verlängern. POLAR empfiehlt, diese Reinigung von einem qualifizierten Techniker vornehmen zu lassen.

Störungssuche

Falls erforderlich, muss ein qualifizierter Techniker Reparaturen durchführen.

Störung	Vermutliche Ursache	Maßnahme
Das Gerät funktioniert nicht	Das Gerät ist nicht eingeschaltet	Prüfen, ob der Netzstecker in die Steckdose gesteckt wurde und das Gerät eingeschaltet ist
	Stecker und Kabel sind beschädigt	Stecker oder Leitung ersetzen
	Fehler Netzstromversorgung	Netzstromversorgung prüfen
Das Gerät kühlt nicht	Zu viel Eis auf dem Kondensator	Das Gerät abtauen
	Kondensator verstaubt	Kondensator reinigen
	Türen sind nicht richtig geschlossen	Prüfen, ob die Türen geschlossen und die Dichtungen intakt sind
	Gerät befindet sich in der Nähe einer Wärmequelle, in direkter Sonneneinstrahlung oder der Luftstrom zum Kondensator ist unterbrochen	Das Gerät an einem geeigneteren Ort aufstellen
	Umgebungstemperatur ist zu hoch	Belüftung intensivieren oder Gerät an einem kühleren Ort aufstellen
	Gerät ist überlastet	Weniger Nahrungsmittel im Gerät lagern
Das Gerät ist laut	Gerät ist nicht eben	Passen Sie die Position so an, dass sie eben ist
	Das Gerät befindet sich zu nahe an einer Wand oder einem anderen Gegenstand	Bewegen Sie sich an einen geeigneteren Ort
Fehlercode EE4	<ul style="list-style-type: none"> • Eingeschränkter Luftstrom • Blockierter Kondensator 	<ul style="list-style-type: none"> • Luftstrom erhöhen • Kondensator reinigen

Technische Spezifikationen

Modell	Spannung	Leistung (W)	Stromstärke (A)	Füllmenge (Liter)	Temperaturbereich	Kühlmittel	Abmessungen H x B x T (mm)	Gewicht (kg)
GE960	220-240V~ 50Hz	200	0,9	175	0 ~ 7°C	R600a 40g	560 x 915 x 890	56,3
GE961		200	0,9	255	0 ~ 7°C	R600a 60g	560 x 1245 x 890	70

Elektroanschlüsse

Der Stecker muss in eine geeignete Steckdose gesteckt werden.

Das Gerät ist wie folgt verdrahtet:

- Stromführender Leiter (braun) an Klemme L
- Neutraleiter (blau) an Klemme N
- Erdleiter (grün/gelb) an Klemme E



Dieses Gerät muss geerdet sein.

Bei Fragen wenden Sie sich bitte an einen qualifizierten Elektriker.

Elektroisolierpunkte dürfen nicht blockiert werden. Bei einem Notstopp müssen diese Punkte jederzeit sofort zugänglich sein.

Entsorgung

Gemäß EU-Vorschriften müssen Kühlprodukte von Fachunternehmen entsorgt werden, die alle Gase, Metall- und Kunststoffbauteile entfernen oder recyceln.

Ihre Kommunalverwaltung kann Sie über die Entsorgung Ihres Geräts informieren. Kommunalbehörden sind nicht verpflichtet, gewerbliche Kühlgeräte zu entsorgen. Sie können Sie jedoch über lokale Annahmestellen informieren, die diese Geräte entsorgen.

Oder rufen Sie die POLAR-Helpline an. Wir verfügen über eine Liste nationaler Entsorger in den EU-Staaten.

Konformität

Das WEEE-Logo an diesem Produkt oder in der Dokumentation weist darauf hin, dass das Produkt nicht mit dem normalen Hausmüll entsorgt werden darf. Um potenziellen Gesundheits- bzw. Umweltschäden vorzubeugen, muss das Produkt durch einen zugelassenen und umweltverträglichen Recyclingprozess entsorgt werden. Ausführliche Informationen zur korrekten Entsorgung dieses Produkts erhalten Sie von Ihrem Produktlieferanten oder der für die Müllentsorgung in Ihrer Region zuständige Behörde.



Alle POLAR-Produkte werden strengen Tests unterzogen, um die Einhaltung von Normen und Spezifikationen internationaler und nationaler Behörden und unabhängiger Organisationen zu gewährleisten.

POLAR-Produkte dürfen durch folgendes Symbol gekennzeichnet werden:



Alle Rechte vorbehalten. Diese Anleitung darf ohne vorherige schriftliche Genehmigung von POLAR weder ganz noch teilweise in irgendeiner Form oder auf irgendeinem Wege - einschließlich elektronischer, mechanischer Verfahren, durch Fotokopieren, Aufnahme oder andere Verfahren - vervielfältigt oder übertragen werden.

Es werden alle Anstrengungen unternommen um sicherzustellen, dass alle Angaben bei der Drucklegung korrekt sind. POLAR behält sich jedoch das Recht vor, Spezifikationen ohne Vorankündigung zu ändern.

Suggerimenti per un utilizzo sicuro

- Posizionare su una superficie piana e stabile.
- L'installazione e le eventuali riparazioni devono venire eseguite da un agente/tecnico qualificato.
- Verificare la conformità alle normative locali e nazionali di quanto segue:
 - Normativa antinfortunistica sul lavoro
 - Linee guida BS EN
 - Precauzioni antincendio
 - Normativa IEE sui circuiti elettrici
 - Norme di installazione
- NON immergere l'apparecchio in acqua e non utilizzare sistemi di lavaggio a getto a pressione per lavare l'apparecchio.
- Non conservare sostanze esplosive quali bombolette di aerosol con propellente infiammabile all'interno dell'apparecchio.
- Non utilizzare l'apparecchio per scopi diversi da quelli indicati.
- Spegner e scollegare l'alimentazione quando l'apparecchio non è utilizzato.
- Non idoneo per l'utilizzo all'aperto.
- Tenere lontano l'imballaggio dalla portata dei bambini. Smaltire l'imballaggio in conformità alle normative locali.
- Se danneggiato, il cavo di alimentazione deve venire sostituito da un agente POLAR o a un tecnico qualificato al fine di prevenire eventuali rischi.
- L'apparecchio non è destinato a essere utilizzato da persone (inclusi i bambini) con ridotte capacità fisiche, sensoriali o mentali, o prive della necessaria esperienza e conoscenza dell'apparecchio, che non abbiano ricevuto supervisione o istruzioni relative all'utilizzo dell'apparecchio dalle persone responsabili della loro sicurezza.

- Sorvegliare i bambini per assicurarsi che non giochino con l'apparecchio.
- Polar raccomanda che questo apparecchio venga periodicamente testato (almeno una volta all'anno) da una persona competente. I test dovrebbero includere, ma non solo: ispezione visiva, test di polarità, continuità di terra, continuità di isolamento e test funzionale.

Attenzione Rischio di incendio



- Non conservare sostanze esplosive, come bombolette spray con propellente infiammabile in questo apparecchio.



Attenzione: Tenere libere tutte le aperture di ventilazione. L'unità non deve essere installata senza una ventilazione adeguata.

- **Attenzione:** non utilizzare dispositivi meccanici o altri mezzi per accelerare il processo di sbrinamento, diversa dal fabbricante raccomandato Quelli da.
- **Attenzione:** Non danneggiare il circuito refrigerante.
- **Attenzione:** Non usare apparecchi elettrici all'interno degli scomparti per la conservazione degli alimenti, a meno che siano del tipo consigliato dal produttore.

Introduzione

Leggere con attenzione il presente manuale. La manutenzione e l'utilizzo corretti di questo apparecchio consentiranno di ottenere le massime prestazioni da questo prodotto POLAR.

Contenuto dell'imballaggio

L'imballaggio contiene quanto segue:

- Espositore per pesce POLAR
- Istruzioni per l'uso

POLAR è orgogliosa della qualità e del servizio, assicurando che al momento dell'imballaggio il contenuto sia fornito perfettamente funzionante e privo di danni.

Nel caso siano rilevati danni risultanti dal trasporto del prodotto, rivolgersi immediatamente al rivenditore POLAR locale.

Installazione

Luogo:

Non per l'uso in furgoni o rimorchi, camion per il trasporto del cibo o veicoli simili.

Adatto per essere posizionato direttamente su un piano di lavoro, o fissato su un supporto per carrello (per i dettagli fare riferimento alle istruzioni a pagina 32 per il supporto per carrello GE978/GE979).

Nota: se l'apparecchio è stato immagazzinato o trasportato in posizione non verticale, lasciarlo in posizione verticale per circa 12 ore prima di metterlo in funzione. In caso di dubbio, osservare comunque questa precauzione.

1. Rimuovere l'apparecchio dall'imballaggio. Assicurarsi che la pellicola protettiva e rivestimenti in plastica siano interamente rimossi da tutte le superfici.
2. Per ottimizzare le prestazioni e la longevità, assicurarsi che sia mantenuta una distanza minima di 2,5 cm tra l'unità e le pareti e altri oggetti, con una distanza minima di 5 cm nella parte superiore. **NON POSIZIONARE MAI VICINO A UNA FONTE DI CALORE.**

Nota: Prima di usare lo strumento per la prima volta, pulire l'interno con acqua e sapone.

Funzionamento

- L'apparecchio è progettato esclusivamente per scopi di esposizione e non per la conservazione.
- Rimuovere l'eventuale acqua presente prima e dopo l'uso, utilizzando il tubo di scarico sotto la base.

Pannello di controllo

Il pannello di controllo è posizionato sotto le ante, sulla parte posteriore dell'apparecchio.



	LED refrigerazione: Durante la refrigerazione, il LED è acceso; Quando la temperatura impostata viene raggiunta ed è costante, il LED si spegne
	LED sbrinatorio acceso: Durante lo sbrinatorio, il LED è acceso; Al termine dello sbrinatorio, il LED si spegne
	Pulsante SU
	Pulsante GIÙ
	Pulsante sbrinatorio manuale / Pulsante lampada
SET	Pulsante Set (imposta)

Nota: quando si utilizza per l'esposizione del pesce, mettere prima una quantità adeguata di ghiaccio nell'armadio, lontano dal sensore posto nell'angolo.

Accensione

1. Chiudere le ante dell'apparecchio.
2. Collegare l'apparecchio all'alimentazione di rete.
3. Premere il pulsante per accendere o spegnere le luci.

Regolazione della temperatura

1. Premere il pulsante **SET**. La temperatura viene visualizzata.
2. Premere il pulsante Su o il pulsante Giù per modificare la temperatura impostata.
3. Premere il pulsante **SET** per uscire.

Sbrinatorio manuale

Per avviare/interrompere lo sbrinatorio manuale, tenere premuto il pulsante di sbrinatorio per 6 secondi.

Nota: se è presente del ghiaccio in eccesso, eseguire uno sbrinatorio manuale.

Pulizia e manutenzione

- **Prima di eseguire la pulizia, spegnere e scollegare l'alimentazione.**
- Pulire l'interno dell'apparecchio quanto più spesso possibile.
- Non utilizzare detergenti abrasivi in quanto possono lasciare residui nocivi.
- Asciugare sempre dopo la pulizia.

La condensa si formerà in refrigerazione con l'apertura frequente delle porte e nei giorni caldi e umidi, assicurarsi che la condensa possa defluire correttamente o che venga asciugata con un panno.

Sostituzione della lampadina interna

Il gruppo lampadina interna è disponibile come parte di ricambio, rivolgersi al rivenditore POLAR o a un elettricista qualificato.

Pulizia del condensatore

La pulizia periodica del condensatore consente di prolungare il ciclo di vita dell'apparecchio. La pulizia del condensatore deve venire eseguita da un tecnico qualificato o da un agente POLAR.

Risoluzione dei problemi

Se necessario, un tecnico qualificato deve eseguire le riparazioni.

Guasto	Probabile causa	Azione
L'apparecchio non funziona	L'apparecchio non è acceso	Controllare che l'apparecchio sia correttamente collegato e acceso
	La presa e il cavo sono danneggiati	Sostituire la spina o il cavo
	Guasto alimentazione di rete	Controllare l'alimentazione di rete
L'apparecchio non raffredda	Quantità eccessiva di ghiaccio nel condensatore	Sbrinare l'apparecchio
	Il condensatore è ostruito dalla polvere	Pulisci il condensatore
	Le ante non sono chiuse in maniera appropriata	Controllare che le ante siano chiuse e che le guarnizioni di tenuta non siano danneggiate
	L'apparecchio è posizionato in prossimità di una sorgente di calore, sotto la luce diretta del sole oppure il flusso di aria al condensatore è interrotto	Spostare l'apparecchio in una posizione più appropriata
	La temperatura ambientale è troppo alta	Aumentare la ventilazione oppure spostare l'apparecchio in una posizione più fresca
	L'apparecchio è sovraccarico	Ridurre la quantità dei cibi presenti nell'apparecchio
L'apparecchio è rumoroso	L'appliance non è a livello	Regola la posizione per farlo livellare
	L'apparecchio è troppo vicino a un muro o altro oggetto	Sposta in una posizione più adatta
Codice errore EE4	<ul style="list-style-type: none"> • Flusso d'aria limitato • Condensatore bloccato 	<ul style="list-style-type: none"> • Aumentare il flusso d'aria • Pulisci il condensatore

Specifiche tecniche

Modello	Tensione	Alimentazione (W)	Corrente (A)	Capacità (litri)	Intervallo di temperatura	Refrigerante	Dimensioni H x L x P (mm)	Peso (kg)
GE960	220-240V~ 50Hz	200	0,9	175	0 ~ 7°C	R600a 40g	560 x 915 x 890	56,3
GE961		200	0,9	255	0 ~ 7°C	R600a 60g	560 x 1245 x 890	70

Cablaggi elettrici

La spina deve venire collegata a una presa di rete appropriata. L'apparecchio ha i seguenti cablaggi:

- Filo sotto tensione (colore marrone) a terminale L
- Filo del neutro (colore blu) a terminale N
- Filo di terra (colore verde/giallo) a terminale E



Questa apparecchiatura deve essere collegata a terra.

In caso di dubbi, consultare un elettricista qualificato.

I punti di isolamento elettrico devono essere liberi da ostruzioni. In caso di emergenza, i punti devono essere facilmente raggiungibili qualora sia necessario scolgarli.

Smaltimento

Le normative UE prevedono che lo smaltimento dei prodotti di refrigerazione sia eseguito da aziende specializzate nella rimozione o nel riciclaggio di tutti i gas e dei componenti in metallo e plastica. Rivolgersi all'ente locale incaricato per informazioni sullo smaltimento di questo apparecchio. Gli enti locali non hanno l'obbligo di procedere allo smaltimento di apparecchi di refrigerazione commerciali ma sono in grado di fornire suggerimenti sulla modalità di smaltimento di tali apparecchi. In alternativa, chiamare la helpline telefonica di POLAR per ricevere informazioni dettagliate sulle aziende di smaltimento nella UE.

Conformità

Il logo WEEE riportato su questo prodotto o sulla relativa documentazione indica che il prodotto non può essere smaltito come normale rifiuto domestico. Per evitare possibili danni alla salute e/o all'ambiente, il prodotto deve venire smaltito utilizzando una procedura di riciclaggio approvata e sicura per l'ambiente. Per ulteriori informazioni su come smaltire in maniera corretta questo prodotto, contattare il fornitore del prodotto o l'ente locale responsabile per lo smaltimento dei rifiuti.



I componenti POLAR sono stati sottoposti a un rigoroso collaudo ai fini della conformità agli standard e alle specifiche normative previste dalle autorità internazionali, indipendenti e federali.

I prodotti POLAR sono autorizzati a esporre il seguente simbolo:

Tutti i diritti riservati. È vietata la riproduzione o la trasmissione in alcuna forma, elettronica, meccanica, mediante fotocopiatura o altro sistema di riproduzione, di qualsiasi parte delle presenti istruzioni senza la previa autorizzazione scritta di POLAR.

Le informazioni contenute sono corrette e accurate al momento della stampa, tuttavia POLAR si riserva il diritto di modificare le specifiche senza preavviso.

Consejos de seguridad

- Situar sobre una superficie plana y estable.
- La instalación y cualquier reparación que pueda ser necesaria debe ser realizada por un agente de servicio/técnico cualificado.
- Consulte la normativa nacional o local para cumplir los siguientes aspectos:
 - Legislación en materia de salud y seguridad laboral
 - Códigos de Prácticas BS EN
 - Precauciones contra incendios
 - Normativas de cableado IEE
 - Normas de construcción
- NO sumerja el aparato en agua ni utilice limpiadores de chorro / presión para su limpieza
- No utilice la unidad para almacenar sustancias explosivas como botes de aerosol con un propulsor inflamable
- No utilice el dispositivo para cualquier uso distinto al previsto.
- Apague y desconecte siempre la alimentación del aparato cuando no lo esté utilizando.
- El aparato no es apto para el uso al aire libre.
- Mantenga todo el embalaje fuera del alcance de los niños. Elimine el embalaje de acuerdo con las normativas de las autoridades locales.
- Si el cable de alimentación estuviera dañado, un agente de POLAR o un técnico cualificado recomendado debe cambiarlo para evitar riesgos.
- Este aparato no debe ser utilizado por personas (niños incluidos) que tengan limitadas sus capacidades físicas, sensoriales o mentales o que no tengan experiencia y conocimientos, a menos que estén bajo la supervisión o hayan recibido instrucciones relativas al uso del aparato a cargo de una persona responsable de su seguridad.

- Los niños deben estar bajo supervisión para evitar que no jueguen con el aparato.
- Polar recomienda que este aparato debe ser periódicamente probado (al menos anualmente) por una Persona Competente. La prueba debe incluir, pero no debe estar limitado a: Inspección visual, Prueba de polaridad, Toma a tierra (equipo de Clase I), continuidad de aislamiento y prueba Funcional.

Precaución Riesgo de Incendio



- No guarde sustancias explosivas, tales como latas de aerosol con un propelente inflamable en este aparato.



Advertencia: Mantenga los orificios de ventilación libres de obstrucciones. Asegúrese de que la unidad disponga de una ventilación adecuada.

- **Advertencia:** No utilice dispositivos mecánicos u otros medios para acelerar el proceso de descongelación, que no sea el fabricante recomienda Aquellos por.
- **Advertencia:** No dañe el circuito refrigerante.
- **Advertencia:** No utilice aparatos eléctricos dentro de los compartimentos de almacenamiento de alimentos del aparato, a menos que sean del tipo recomendado por el fabricante.

Introducción

Tómese unos minutos para leer este manual. El correcto mantenimiento y manejo de esta máquina proporcionará el mejor funcionamiento posible de su producto POLAR.

Contenido del Conjunto

Se incluye lo siguiente:

- Expositor de pescados de POLAR
- Instrucciones de uso

POLAR se enorgullece de la calidad y el servicio, asegurándose de que, en el momento del embalaje, el contenido se suministre completamente funcional y libre de daños.

Si encontrara algún daño resultante del transporte, póngase en contacto inmediatamente con su distribuidor POLAR.

Instalación

Ubicación:

- No debe utilizarse en furgonetas o remolques, camiones de alimentos o vehículos similares.
- Adecuado para ser colocado directamente sobre un mostrador, o fijado sobre un soporte de carro/carritos (para más detalles, consulte las instrucciones de la Página 32 para el soporte de carro GE978/GE979).

Nota: Si en algún momento se ha almacenado o movido la unidad en una posición que no fuera vertical, deberá colocarla de este modo durante 12 horas antes de ponerla en funcionamiento. En caso de duda, déjela reposar.

1. Desembale el aparato. Asegúrese de que todos los revestimientos y las láminas de plástico de protección se hayan quitado totalmente de todas las superficies.
2. Para optimizar el rendimiento y la longevidad, asegúrese de que se mantenga un espacio libre mínimo de 2,5 cm entre la unidad y las paredes y otros objetos, con un espacio mínimo de 5 cm en la parte superior. **NUNCA UBICAR AL LADO DE UNA FUENTE DE CALOR.**

Nota: Antes de utilizar el aparato por primera vez, limpie el interior con agua jabonosa.

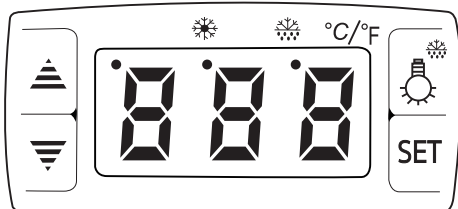
Funcionamiento

El aparato está diseñado únicamente para su exhibición y no para su almacenamiento.

Elimine el agua que pueda haber antes y después del uso, utilizando la manguera de drenaje situada debajo de la base.

Panel de Control

El panel de control se encuentra ubicado debajo de las puertas traseras del aparato.



	LED Refrigerante: Durante la refrigeración, el LED está encendido; Cuando se obtiene la temperatura determinada y constante, el LED se encuentra apagado
	LED Descongelante: Durante la descongelación, el LED está encendido; Cuando la descongelación finaliza, el LED se encuentra apagado
	Botón de flecha hacia arriba
	Botón de flecha hacia abajo
	Botón de descongelación manual / Botón de lámpara
SET	Botón de ajuste (SET)

Nota: Cuando se utiliza para la exhibición de pescados, coloque primero una cantidad adecuada de hielo en el gabinete, lejos del sensor en la esquina.

Encendido

1. Cierre las puertas del aparato.
2. Conecte el aparato a una toma de alimentación de corriente.
3. Pulse el botón para encender o apagar la luz.

Ajuste de Temperatura

1. Pulse el botón **SET**. La temperatura establecida aparece en la pantalla.
2. Pulse los botones o para seleccionar la temperatura.
3. Pulse el botón **SET** para salir

Descongelación Manual

Para Iniciar/Detener la Descongelación Manual, mantenga presionado el botón de descongelación durante 6 segundos.

Nota: Realice una descongelación manual si hay un exceso de hielo.

Limpieza, cuidados y mantenimiento

- **Apague el aparato y desenchufe el cable de la toma de corriente antes de limpiarlo.**
- Limpie el interior del aparato con la mayor frecuencia posible.
- No utilice productos de limpieza abrasivos. Estos pueden dejar residuos nocivos.
- Seque bien el aparato después de limpiarlo.

Se formará condensación en refrigeración con apertura frecuente de las puertas y en días calurosos y húmedos, asegúrese de que el condensado pueda drenar correctamente o que se seque con un paño.

Cambio de la bombilla interior

Llame a su distribuidor de POLAR o a un electricista cualificado. El Conjunto de la bombilla se vende como pieza de repuesto.

Limpieza del condensador

Una limpieza periódica del condensador puede prolongar la vida del aparato. POLAR le recomienda que contacte con un agente de POLAR o con un técnico cualificado para limpiar el condensador.

Solución de problemas

Un técnico calificado debe realizar las reparaciones si es necesario.

Fallo	Causa probable	Acción
El aparato no funciona	El aparato no está encendido	Compruebe que el aparato está correctamente conectado y encendido
	La clavija y el cable están dañados	Llame a POLAR o a un técnico cualificado
	Alimentación	Compruebe la corriente
El aparato no enfría	Demasiado hielo en el condensador	Descongele el aparato
	El condensador se ha bloqueado con polvo	Limpiar el condensador
	Las puertas no están bien cerradas	Compruebe que las puertas estén cerradas y las juntas no estén dañadas
	El aparato está colocado cerca de una fuente de calor, bajo la luz directa del sol o el flujo de aire hacia el condensador está interrumpido	Traslade el refrigerador a un lugar más adecuado
	La temperatura ambiente es demasiado alta	Aumente la ventilación o traslade el aparato a un lugar más fresco
	El aparato está sobrecargado	Reduzca la cantidad de alimentos guardados en el aparato
El aparato hace mucho ruido	El aparato no está nivelado	Ajuste la posición para nivelarlo
	El aparato está demasiado cerca de una pared u otro objeto	Moverse a una ubicación más adecuada
Código de error EE4	<ul style="list-style-type: none"> • Flujo de aire restringido • Condensador bloqueado 	<ul style="list-style-type: none"> • Aumentar el flujo de aire • Limpiar el condensador

Especificaciones técnicas

Modelo	Voltaje	Potencia (W)	Corriente (A)	Capacidad (litros)	Margen de Temperaturas	Refrigerante	Dimensiones (a x a x f) mm	Peso (kg)
GE960	220-240V~ 50Hz	200	0,9	175	0 ~ 7°C	R600a 40g	560 x 915 x 890	56,3
GE961		200	0,9	255	0 ~ 7°C	R600a 60g	560 x 1245 x 890	70

Cableado Eléctrico

El enchufe tiene que conectarse a una toma eléctrica adecuada.

Este aparato está conectado de la forma siguiente:

- Cable cargado (de color marrón) al terminal marcado como L
- Cable neutro (de color azul) al terminal marcado como N
- Cable de tierra (de color verde / amarillo) al terminal marcado como E

Este aparato debe conectarse a una toma de tierra.

Si tiene alguna duda, consulte a un electricista cualificado.

Los puntos de aislamiento eléctrico deben mantenerse libres de cualquier obstrucción. En caso de precisarse una desconexión de emergencia, deben estar disponibles de forma inmediata.



Desecho

Las normativas de la UE requieren que los productos de refrigeración sean desechados por compañías especializadas que extraigan o reciclen todos los gases, componentes metálicos y de plástico. Consulte a su autoridad local de recogida de residuos a la hora de desechar su aparato. Las autoridades locales no están obligadas a eliminar los equipos de refrigeración comerciales pero pueden ofrecer consejo sobre cómo desechar los equipos localmente.

Otra opción es llamar a la línea de asistencia de POLAR para pedir información sobre las compañías nacionales de desechos de la UE.

Cumplimiento

El logotipo WEEE en este producto o su documentación indica que no debe eliminarse como un residuo doméstico. Para ayudar a prevenir posibles daños a la salud humana y/ o el medio ambiente, el producto debe eliminarse en un proceso de reciclaje aprobado y medioambientalmente seguro. Para obtener más información sobre cómo eliminar correctamente este producto, póngase en contacto con el proveedor del mismo o la autoridad local responsable de la eliminación de residuos en su zona.



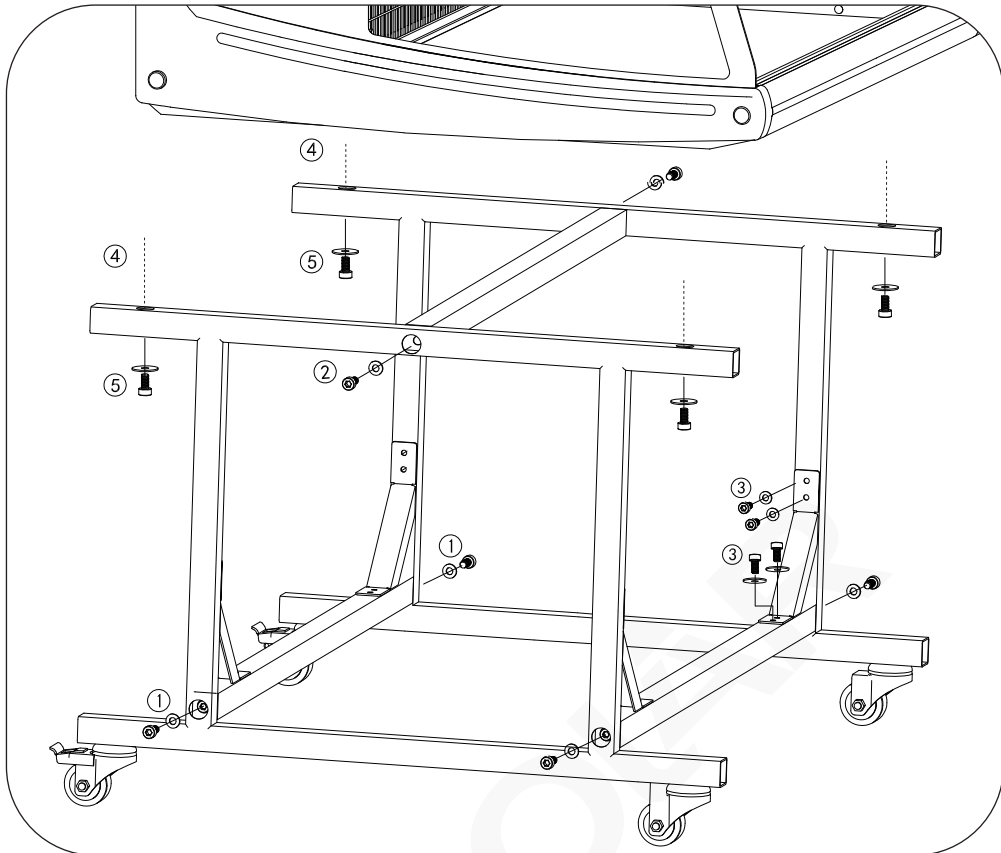
Las piezas POLAR han pasado estrictas pruebas de productos para cumplir las especificaciones y normas reguladoras establecidas por las autoridades internacionales, independientes y federales.

Los productos POLAR han sido autorizados para llevar el símbolo siguiente:



Reservados todos los derechos. Puede estar prohibida la reproducción o transmisión en cualquier forma o por cualquier medio electrónico, mecánico, de fotocopiado, registro o de otro tipo, de cualquier parte de estas instrucciones sin la autorización previa y por escrito de POLAR.

Se ha hecho todo lo posible para garantizar que todos los datos son correctos en el momento de su publicación; sin embargo, POLAR se reserva el derecho a modificar las especificaciones sin que medie notificación previa.



(EN): Assemble the stand as shown by steps 1-3.

Step 4: Unscrew the feet from the bolts on the bottom of the fish display unit then insert the bolts into the holes on the trolley top. **Step 5:** Secure with the screws and washers.

(NL): Zet het onderstel in elkaar zoals aangegeven in de stappen 1-3. **Stap 4:** Schroef de poten los van de bouten aan de onderkant van de vis toonbank en steek de bouten vervolgens in de gaten van de bovenkant van de trolley. **Stap 5:** Zet met de schroeven en de sluitringen vast.

(FR): Assembler le support selon les étapes 1 à 3.

Étape 4 : Dévisser le pied fixé aux boulons à l'arrière de la vitrine pour poisson, puis insérer les boulons dans les trous situés sur le haut du chariot. **Étape 5 :** Fixer avec les vis et les rondelles.

(DE): Ständer gemäß Schritten 1-3 aufbauen.

Schritt 4: Füße von den Bolzen an der Kasten-Unterseite abschrauben, Bolzen in die Löcher der Wagen-Oberseite einsetzen. **Schritt 5:** Mit Schrauben und Unterlegscheiben befestigen.

(IT): Montare il supporto come mostrato nei passaggi 1-3. **Passaggio 4:** svitare i piedini dai bulloni sul fondo dell'espositore per pesci, quindi inserire i bulloni nei fori sulla parte superiore del carrello. **Passaggio 5:** fissare con le viti e le rondelle.

(ES): Monte el soporte como se indica en los pasos 1 a 3. **Paso 4:** Desenrosque las patas de los pernos de la parte inferior de la unidad de exposición de peces y luego inserte los pernos en los orificios de la parte superior del carro. **Paso 5:** Asegure con los tornillos y las arandelas.

DECLARATION OF CONFORMITY

- Conformanceverklaring • Déclaration de conformité • Konformitätserklärung • Dichiarazione di conformità •
• Declaración de conformidad

Equipment Type • Uitrustingstype • Type d'équipement • Gerätetyp • Tipo di apparecchiatura • Tipo de equipo	Model • Modèle • Modell • Modello • Modelo
'G Series' Fish Display Cabinet 175L 'G Series' Fish Display Cabinet 255L	GE960 (& -E) GE961 (& -E)
Application of Territory Legislation & Council Directives(s) Toepassing van Europese Richtlijn(en) • Application de la/des directive(s) du Conseil • Anwendbare EU-Richtlinie(n) • Applicazione delle Direttive • Aplicación de la(s) directiva(s) del consejo	<p>Machinery Directive 2006/42/EC Supply of Machinery (Safety) Regulations 2008 EN 60335-1:2012 +A11:2014 +A13:2017 +A1:2019 +A14:2019 +A2:2019 EN 60335-2-89:2010 +A1:2016 +A2:2017 EN 62233:2008</p> <p>Electro-Magnetic Compatibility (EMC) Directive 2014/30/EU - recast of 2004/108/EC Electromagnetic Compatibility Regulations 2016 (S.I. 2016/1091) EN 61000-6-3:2007 +A1:2011 EN IEC 61000-6-1:2019</p> <p>Restriction of Hazardous Substances Directive (RoHS) 2015/863 amending Annex II to Directive 2011/65/EU Restriction of the Use of Certain Hazardous Substances in Electrical and Electronic Equipment Regulations 2012 (S.I. 2012/3032)</p>
Producer Name • Naam fabrikant • Nom du producteur • Name des Herstellers • Nome del produttore • Nombre del fabricante	Polar

I, the undersigned, hereby declare that the equipment specified above conforms to the above Territory Legislation, Directive(s) and Standard(s).

Ik, de ondergetekende, verklaar hierbij dat de hierboven gespecificeerde uitrusting goedgekeurd is volgens de bovenstaande Richtlijn(en) en Standaard(en).

Je soussigné, confirme la conformité de l'équipement cité dans la présente à la / aux Directive(s) et Norme(s) ci-dessus. Ich, der/die Unterzeichnende, erkläre hiermit, dass das oben angegebene Gerät der/den oben angeführten Richtlinie(n) und Norm(en) entspricht.

Il sottoscritto dichiara che l'apparecchiatura di sopra specificata è conforme alle Direttive e agli Standard sopra riportati.

El abajo firmante declara por la presente que el equipo arriba especificado está en conformidad con la(s) directiva(s) y estándar(es) arriba mencionadas.

Date • Data • Date • Datum • Data • Fecha

Signature • Handtekening • Signature • Unterschrift Firma • Firma

Full Name • Volledige naam • Nom et prénom • Vollständiger Name • Nome completo • Nombre completo

Position • Functie • Fonction • Position • Qualifica • Posición

Producer Address • Adres fabrikant • Adresse du producteur • Anschrift des Herstellers • Indirizzo del produttore • Dirección del fabricante

9th March 2022

DocuSigned by:

Ashley Hooper

B39382C9FD9C478...

Ashley Hooper

Technical & Quality Manager

Fourth Way,
Avonmouth,
Bristol,
BS11 8TB
United Kingdom

DocuSigned by:

Eoghan Donnellan

D352874F7FAB460...

Eoghan Donnellan

Commercial Manager/ Importer

Unit 9003,
Blarney Business Park,
Blarney,
Co. Cork
Ireland





UK	+44 (0)845 146 2887
Eire	
NL	040 – 2628080
FR	01 60 34 28 80
BE-NL	0800-29129
BE-FR	0800-29229
DE	0800 – 1860806
IT	N/A
ES	901-100 133



<http://www.polar-refrigerator.com/> 

GE960-GE961_ML_A5_v1_20220316