



Display Fridge

Instruction manual



EN	Display Fridge	2	DE	Displaykühlschrank	20
	<u>Instruction manual</u>			<u>Bedienungsanleitung</u>	
NL	Koeler	8	IT	Frigorifero	26
	<u>Handleiding</u>			<u>Manuale di istruzioni</u>	
FR	Refrroidisseur d'affichage	14	ES	Visualización refrigerador	32
	<u>Mode d'emploi</u>			<u>Manual de instrucciones</u>	

Model • Modèle • Modell • Modello • Modelo • Malli:
DM071

Safety Instructions

- Position on a flat, stable surface.
- A service agent/qualified technician should carry out installation and any repairs if required. Do not remove any components or service panels on this product.
- Consult Local and National Standards to comply with the following:
 - Health and Safety at Work Legislation
 - BS EN Codes of Practice
 - Fire Precautions
 - IEE Wiring Regulations
 - Building Regulations
- DO NOT immerse in water, or use steam/jet washers to clean the unit.
- DO NOT cover the appliance when it is operating.
- Always carry, store and handle the appliance in a vertical position.
- Never tilt the appliance more than 45° from the vertical.
- Not suitable for outdoor use.
- Keep all packaging away from children. Dispose of the packaging in accordance with the regulations of local authorities.
- If the power cord is damaged, it must be replaced by a POLAR agent or a recommended qualified technician in order to avoid a hazard.
- This appliance is not intended for use by persons (including children) with reduced physical, sensory or mental capabilities, or lack of experience or knowledge, unless they have been given supervision or instruction concerning the use of the appliance by a person responsible for their safety.
- Children should be supervised to ensure that they do not play with the appliance.

- Polar recommend that this appliance should be periodically tested (at least annually) by a Competent Person. Testing should include, but not be limited to: Visual Inspection, Polarity Test, Earth Continuity, Insulation Continuity and Functional Testing.
- Polar recommend that this product is connected to a circuit protected by an appropriate RCD (Residual Current Device).



Warning: Risk of Fire / flammable materials

- The refrigerant gas contained in this appliance is isobutene (R600a), which is low-polluting but flammable.
- Do not store explosive substances such as aerosol cans with a flammable propellant in this appliance.



Warning: Keep all ventilation openings clear of obstruction. Unit should not be boxed in without adequate ventilation.

- **Warning:** Do not use mechanical devices or other means to accelerate the defrosting process, other than those recommended by the manufacturer.
- **Warning:** Do not damage the refrigerant circuit.
- **Warning:** Do not use electrical appliances inside the food storage compartments of the appliance.

Introduction

Please take a few moments to carefully read through this manual. Correct maintenance and operation of this machine will provide the best possible performance from your POLAR product.

Pack Contents

The following is included:

- Display fridge
- Instruction manual

POLAR prides itself on quality and service, ensuring that at the time of packaging the contents are supplied fully functional and free of damage.

Should you find any damage as a result of transit, please contact your POLAR dealer immediately.

Installation

Note: Not for use in vans or trailers, food trucks or similar vehicles.

If the unit has not been stored or moved in an upright position, let it stand upright for approximately 12 hours before operation. If in doubt allow to stand.

1. Remove the appliance from the packaging and the protective film from all surfaces.
2. Avoid positioning the cooler in direct sunlight or damp areas.
3. To optimize performance and longevity, ensure a minimum clearance of 2.5cm is maintained between the unit and walls and other objects, with a minimum 20cm clearance on the top. **NEVER LOCATE NEXT TO A HEAT SOURCE.**
4. If necessary, adjust the screw legs of the cooler to make it level.



WARNING: When positioning the appliance, ensure the supply cord is not trapped or damaged.

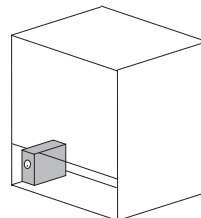
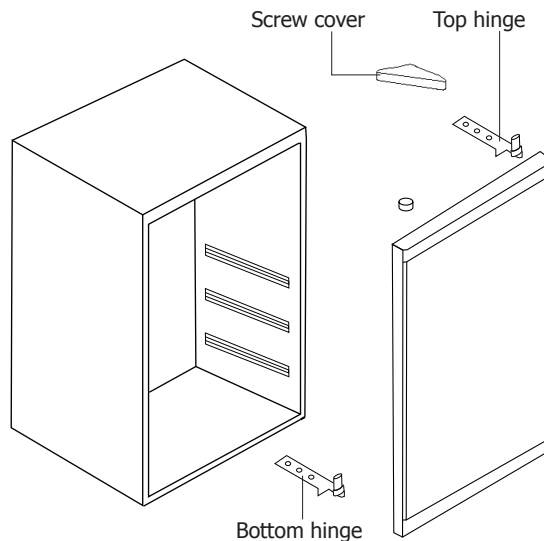
WARNING: Do not locate multiple portable socket-outlets or portable power supplies at the rear of the appliance.

Reversing the Door

Depending on the location of the appliance, it may be necessary to change the direction the door of the cooler opens by changing the side of the door handle.

To reverse the door handle:

1. Ensure the appliance is disconnected from the power supply.
2. Tilt the appliance back slightly and prop it securely. The appliance must not be tipped back by more than 45 degrees.
3. Unscrew the door hinge screws on the base of the door and remove the Hinge.
4. Open the door slightly and remove the door in a downwards direction.
5. Remove the plastic screw cover from the top of the cooler by levering it off with a small screwdriver.
6. Unscrew and remove the hinge from the top of the appliance.
7. Screw the reversed door frame Hinge to the opposite side of the appliance and reattach the screw cover.
8. Fit the door into place by locating the upper Hinge first then closing the door.
9. Reattach the Bottom hinge onto the opposite side of the door.
10. The appliance can now be lowered into position.



Operation

The controller is located at the rear of the appliance.

The thermostat is graded from **0** (warm) to **5** (cold).

- The beverage Cooler is recommended to be set at temperature 4°C.
- Please refer to the following table to select the suitable temperature setting.

Storing your wines and beverages						
The chart below indicates the ideal storage temperatures for different types of wine and beverage:						
°C	°F	Wine style		°C	°F	Beverage style
9	66	Armagnac, Brandy, Cognac		12	53	Water
18	64	Full bodied red wines, Shiraz		10	50	Black Ale
17	62	Tawny Port		8	46	Juice
15	59	Medium bodied red wines		7	45	Sour Beers
14	57	Amontillado Sherry		7	45	Pale Ale
13	55	Light bodied red wines		7	45	Dark Lagers
12	54	Full bodied white wines		6	43	Iced Coffee
11	52	Medium bodied white wines		5	42	Premium Lagers
10	50	Rosé, Light bodied white wines		4	40	Wheat Beers
9	48	Vintage Sparkling		3	38	Light, Pales Lagers
8	46	Fino sherry		3	38	Coca-Cola
7	45	Non Vintage Sparkling		2	35	Dairy

- This appliance is intended to operate in climates where the maximum temperature and humidity are 25°C and 60% respectively.

Technical Specifications

Note: Due to our continuing program of research and development, the specifications herein may be subject to change without notice.

Model	Voltage	Power	Current	Refrigerant	Temp. Range	Dimensions H x W x D mm	Weight (kg)
DM071	220-240V~ 50Hz	85W	0.55A	R600a	0-18°C	510 x 430 x 480	15

To order spare parts please contact your Polar Stockist:

<https://www.polar-refrigerator.com/stockist>



Minimum period of spares parts to be available:

Door handles, door hinges, knobs, dials and buttons, door gaskets, peripheral trays, baskets and racks for storage, as appropriate to the appliance, will be made available to both end users and professional users for a minimum of eight years after the last unit of the model is placed on the market. A broader selection of parts will also be made available to Professional users for this period.

Model information can be found on the product database:

<https://eprel.ec.europa.eu/screen/product/refrigeratingappliancesdirectsalesfunction>

**Model information can be found on the product:**

The Model Identifier can usually be found on the inside wall and on the reverse of the unit.

Note: Polar offers a 2 year minimum warranty, please contact the authorised representative for more details.

Cleaning, Care & Maintenance

- Always switch off and disconnect the power supply before cleaning.
- Warm, soapy water is recommended for cleaning. Cleaning agents may leave harmful residues.
- Periodically clean the bottom of the cooler compartment to remove any build-up of condensation.

Condensation and ice will form with frequent and prolonged opening of the doors. Operating outside of the recommend temperature range and placing next to a heat source will also increase the amount of ice and internal/external condensation. If external condensation occurs wipe the surface down with a cloth. Excessive ice will result in longer running times that will increase energy consumption and increase the deterioration of components. If the gasket or seal is damaged or deformed, energy consumption will increase. To restore efficiency, replace gasket.

Troubleshooting

A qualified technician must carry out repairs if required.

Fault	Probable Cause	Solution
The appliance is not working	The unit is not switched on	Check the unit is plugged in correctly and switched on
	Plug or lead is damaged	Replace Plug or lead
	Fuse in the plug has blown	Replace the fuse
	Mains power supply fault	Check mains power supply
Appliance is noisy or works intermittently	Appliance is not level	Adjust the feet to level the appliance
Cooler cabinet is not cold enough	Temperature set incorrectly	Check temperature and reset if necessary
	External environment may require colder temperature	Check temperature and reset if necessary
	The door is opened too often	Only open when necessary
	Door seal is worn	Consult a qualified Technician
Doors will not close properly	Cooler is not level	Adjust the feet
	Door has been reversed and not properly fitted	See "Reversing the Door"
	Shelves are out of position	Check all shelves are properly inserted
	Door seal is dirty	Wipe clean with a damp cloth

Electrical Wiring

POLAR appliances are supplied with a 3 pin BS1363 plug and lead.

The plug is to be connected to a suitable mains socket.

POLAR appliances are wired as follows:

- Live wire (coloured brown) to terminal marked L
- Neutral wire (coloured blue) to terminal marked N
- Earth wire (coloured green/yellow) to terminal marked E

This appliance must be earthed.



If in doubt consult a qualified electrician.

Electrical isolation points must be kept clear of any obstructions. In the event of any emergency disconnection being required they must be readily accessible.

Disposal

EU regulations require refrigeration product to be disposed of by specialist companies who remove or recycle all gasses, metal and plastic components.

Consult your local waste collection authority regarding disposal of your appliance. Local authorities are not obliged to dispose of commercial refrigeration equipment but may be able to offer advice on how to dispose of the equipment locally.

Alternatively call the POLAR helpline for details of national disposal companies within the EU.

Compliance

The WEEE logo on this product or its documentation indicates that the product must not be disposed of as household waste. To help prevent possible harm to human health and/or the environment, the product must be disposed of in an approved and environmentally safe recycling process. For further information on how to dispose of this product correctly, contact the product supplier, or the local authority responsible for waste disposal in your area.



POLAR parts have undergone strict product testing in order to comply with regulatory standards and specifications set by international, independent, and federal authorities.

POLAR products have been approved to carry the following symbol:



All rights reserved. No part of these instructions may be produced or transmitted in any form or by any means, electronic, mechanical, photocopying, recording or otherwise, without the prior written permission of POLAR.

Every effort is made to ensure all details are correct at the time of going to press, however, POLAR reserve the right to change specifications without notice.

Veiligheidstips

- Het apparaat op een platte, stabiele ondergrond zetten.
- De installatie en eventuele nodige reparaties dienen door een gekwalificeerde onderhoudsmonteur/vakman uitgevoerd te worden. Verwijder geen onderdelen of servicepanelen van dit product.
- De plaatselijke en landelijke normen raadplegen om te voldoen aan:
 - Wetgeving inzake gezondheid en veiligheid op het werk
 - NEN-praktijkrichtlijnen
 - Brandpreventie
 - IEE-bedradingsvoorschriften
 - Bouwvoorschriften
- Het apparaat NIET in water onderdompelen of met een stoomreiniger/hogedrukspuit reinigen.
- Het apparaat NIET afdekken terwijl het in werking is.
- Het apparaat altijd rechtovereind vervoeren, hanteren en opslaan.
- Het apparaat nooit meer dan 45° kantelen.
- Niet geschikt voor gebruik buitenshuis.
- Alle verpakkingsmaterialen uit de buurt van kinderen houden.
- Alle verpakkingsmaterialen in overeenstemming met de voorschriften van de plaatselijke overheden verwijderen.
- Als het stroomsnoer beschadigd is, dient het onmiddellijk vervangen te worden door een vertegenwoordiger van POLAR of een aanbevolen bevoegde monteur om risico te voorkomen.
- Dit apparaat is niet bedoeld voor gebruik door personen met lichamelijke, zintuiglijke of mentale beperkingen (inclusief kinderen) of met gebrek aan ervaring of kennis, tenzij zij hierin worden begeleid of zijn opegeleid in het gebruik van het apparaat door een persoon, die verantwoordelijk is voor hun veiligheid.

- Houd kinderen onder toezicht zodat ze niet met het apparaat spelen.
- Polar beveelt aan dat dit apparaat periodiek (minstens jaarlijks) door een bevoegde persoon wordt getest. Tests moeten omvatten, maar zijn niet beperkt tot: visuele inspectie, polariteit, aardings continuïteit, isolatie continuïteit en functionele test.



Voorzichtig brandgevaar / ontvlambare materialen

- Het koelgas in dit apparaat is isobuteen (R600a), dat weinig vervuילend en brandbaar is.
- Heeft explosieve stoffen zoals spuitbussen niet slaan met een brandbaar drijfgas in dit apparaat.



Waarschuwing: Hou alle ventilatieopeningen vrij van obstakels. De eenheid mag niet ingesloten worden zonder geschikte ventilatie.

- **Waarschuwing:** mechanische apparaten of andere middelen niet gebruiken om het ontdooien te versnellen, met uitzondering van de fabrikant aanbevolen die door.
- **Waarschuwing:** het koelcircuit niet beschadigen.
- **Waarschuwing:** Gebruik geen elektrische apparaten binnen het voedsel opbergvakken van het apparaat.

Inleiding

Neem de tijd om deze handleiding aandachtig door te lezen. Met het correcte onderhoud en de juiste bediening levert uw product van POLAR de beste resultaten op.

Inhoud verpakking

De doos bevat:

- Koeling
- Handleiding

POLAR is trots op zijn kwaliteit en service. Ten tijde van het verpakken was de geleverde apparatuur dan ook volledig functioneel en vrij van schade.

Mocht u transportschade constateren, neemt u dan onmiddellijk contact op met uw POLAR-dealer.

Installatie

Opmerking: Niet voor gebruik in bestelwagens of aanhangwagens, foodtrucks of soortgelijke voertuigen.

Opmerking: indien het apparaat niet in een rechtopstaande positie is opgeslagen of vervoerd, dient men het product 12 uur vóór gebruik in de rechtopstaande positie te plaatsen. Bij twijfel dient men het product in een rechtopstaande positie te plaatsen.

1. Neem het apparaat uit de verpakking en verwijder de beschermende folie van alle oppervlakken.
2. Plaats de koeling niet op een vochtige plek of een plek met direct zonlicht.
3. Om de prestaties en levensduur te optimaliseren, dient u ervoor te zorgen dat er minimaal 2,5 cm afstand wordt gehouden tussen de unit en muren en andere objecten, met een minimale vrije ruimte van 20 cm aan de bovenkant. **PLAATS NOOIT NAAST EEN WARMTEBRON.**
4. Verstel zo nodig de poten van de koeling tot hij waterpas staat.

Waarschuwing: Let er bij het plaatsen van het apparaat op dat het netsnoer niet bekneld of beschadigd is.

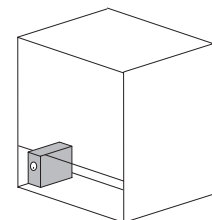
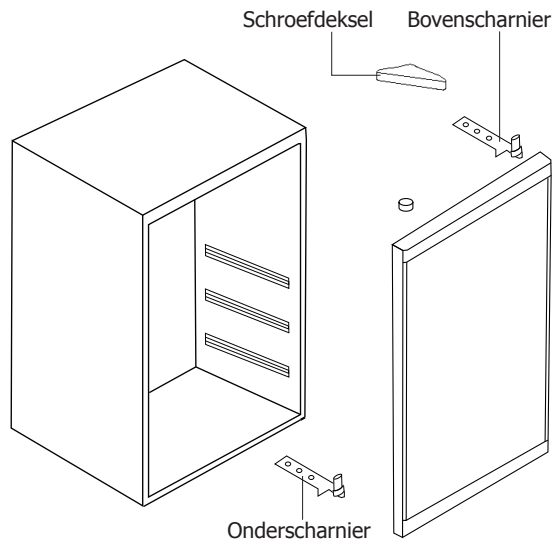
Waarschuwing: Plaats niet meerdere draagbare stopcontacten of bruikbare benodigdheden.

De deur omkeren

Afhankelijk van waar de koeling staat, kan het noodzakelijk zijn om de openingszijde van de deur om te keren door de handgreep aan de andere kant te bevestigen.

Omkeren van de handgreep:

1. Verwijder de stekker van het apparaat uit het stopcontact.
2. Kantel het apparaat iets naar achteren en ondersteun het goed. Het apparaat mag niet verder dan 45 graden gekanteld worden.
3. Draai de schroeven in het scharnier aan de onderzijde van de deur los en verwijder het scharnier.
4. Open de deur op een kier en verwijder de deur neerwaarts.
5. Verwijder met behulp van een kleine schroevendraaier de schroefkap aan de bovenzijde van de koeling.
6. Schroef de pen en veer van de deurspant aan de bovenzijde van het apparaat eruit.
7. Schroef de pen en veer van de deurspant er aan de andere zijde van het apparaat in en breng de schroefkap weer aan.
8. Breng de deur aan door eerst de bovenste pen erin te steken en vervolgens de deur te sluiten.
9. Monteer de scharnierpenbeugel aan de andere zijde van de deur.
10. Het apparaat kan nu neergezet worden.



Bediening

De regelenheid bevindt zich aan de achterzijde.

De thermostaat heeft een schaalverdeling van **0** (warm) tot **5** (koud).

- Het wordt aanbevolen om de drankkoeler op een temperatuur van 4°C in te stellen.
- Raadpleeg de volgende tabel om de geschikte temperatuurinstelling te kiezen.

Het bewaren van uw wijnen en dranken						
De onderstaande tabel geeft de ideale bewaartemperaturen voor verschillende soorten wijn en drank weer:						
°C	°F	Soorten wijn		°C	°F	Soorten drank
9	66	Armagnac, Brandy, Cognac		12	53	Water
18	64	Volle rode wijnen, Shiraz		10	50	Donker bier
17	62	Tawny port		8	46	Sap
15	59	Middelzware rode wijnen		7	45	Zure bieren
14	57	Amontillado Sherry		7	45	Witbier
13	55	Lichte rode wijnen		7	45	Donkere pilsbieren
12	54	Volle witte wijnen		6	43	Ijskoffie
11	52	Middelzware witte wijnen		5	42	Premium pilsbieren
10	50	Lichte witte wijnen		4	40	Tarwebieren
9	48	Vintage mousserend		3	38	Lichte witbieren
8	46	Fino Sherry		3	38	Coca-Cola
7	45	Niet-vintage mousserend		2	35	Zuivel

- Dit apparaat is bedoeld voor gebruik in klimaten waar de maximumtemperatuur en -vochtigheid respectievelijk 25°C en 60% bedragen.

Technische specificaties

Opmerking: Als gevolg van ons voortdurende programma van onderzoek en ontwikkeling, kunnen de specificaties hierin zonder voorafgaande kennisgeving worden gewijzigd.

Model	Stroomspanning	Vermogen	Stroom	Koelmiddel	Temp. bereik	Afmetingen h x b x d mm	Gewicht (kg)
DM071	220-240V 50Hz	85W	0.55A	R600a	0-18°C	510 x 430 x 480	15

Neem contact op met uw Polar-dealer om reserveonderdelen te bestellen:

<https://www.polar-refrigerator.com/stockist>



Minimumperiode voor de beschikbaarheid van reserveonderdelen:

Deurkrukken, deurscharnieren, knoppen, draaiknoppen en toetsen, deurpakkingen, toetsenborden, manden en rekken voor opslag, naar gelang van het apparaat, zullen ter beschikking worden gesteld aan zowel eindgebruikers als professionele gebruikers gedurende minimaal acht jaar nadat het laatste apparaat van het model in de handel is gebracht. Een ruimere selectie van onderdelen zal voor deze periode ook beschikbaar worden gemaakt voor professionele gebruikers.

Modelinformatie vindt u in de productdatabase:

<https://eprel.ec.europa.eu/screen/product/refrigeratingappliancesdirectsalesfunction>

**Modelinformatie vindt u op het product:**

De modelaanduiding staat meestal op de binnenwand en op de achterkant van het toestel.

Toelichting: Polar biedt een garantie van minimaal 2 jaar. Neem voor meer informatie contact op met de bevoegde vertegenwoordiger.

Reiniging, verzorging en onderhoud

- Altijd het apparaat uitzetten en de stekker uit het stopcontact verwijderen alvorens het te reinigen.
- Het wordt aanbevolen het apparaat met warm zeepwater te reinigen. Reinigingsmiddelen kunnen schadelijke resten achterlaten.
- De onderzijde van het koelvak dient periodiek gereinigd te worden om condensatiewater te verwijderen.

Bij veelvuldig en langdurig openen van de deuren zal zich condens en ijs vormen.

Gebruik buiten het aanbevolen temperatuurbereik en plaatsing naast een warmtebron zal ook de hoeveelheid ijs en interne/externe condensatie doen toenemen. In geval van externe condensatie kunt u het oppervlak afvegen met een doek.

Te veel ijs leidt tot langere bedrijfstijden, waardoor het energieverbruik toeneemt en de onderdelen slechter worden.

Als de pakking of afdichting beschadigd of vervormd is, zal het energieverbruik toenemen. Vervang de pakking om de efficiëntie te herstellen.

Oplossen van problemen

Indien nodig moet een gekwalificeerde technicus reparaties uitvoeren.

Probleem	Mogelijke oorzaak	Handeling
Het apparaat werkt niet	Het apparaat staat uit	Controleer of de stroomkabel van het apparaat is aangesloten en of het apparaat is ingeschakeld
	Stekker en kabel zijn beschadigd	Vervang stekker of kabel
	Storing netvoeding	Controleer netvoeding
Het apparaat maakt lawaai of valt af en toe uit	Het apparaat staat niet waterpas	Verstel de voetjes om het apparaat waterpas te zetten
De koeling is niet koud genoeg	De temperatuur is verkeerd ingesteld	Controleer de temperatuur en verstel deze zo nodig
	In sommige omgevingen moet de temperatuur lager ingesteld worden	Controleer de temperatuur en verstel deze zo nodig
	De deur wordt te vaak geopend	Open de deur alleen wanneer dit nodig is
	De deurzegel is versleten	Raadpleeg een gekwalificeerde technicus
De deuren sluiten niet goed	De koeling staat niet waterpas	Verstel de voetjes
	De deur is omgekeerd en verkeerd gemonteerd	Raadpleeg "De deur omkeren"
	De rekken zijn verkeerd ingeschoven	Controleer of alle rekken goed ingeschoven zijn
	De deurzegel is vuil	Maak de deurzegel schoon met een vochtige doek

Elektrische bedrading

Men dient de stekker op een geschikt stopcontact aan te sluiten.

De bedrading van dit apparaat is als volgt:

- Stroomkabel (bruin) naar de aansluitklem gemarkeerd met L
- Neutraalkabel (blauw) naar de aansluitklem gemarkeerd met N
- Aardkabel (groen/geel) naar de aansluitklem gemarkeerd met E



Dit apparaat moet worden geaard.

Bij twijfels raadpleeg een vakkundige elektricien.

De elektrische isolatiepunten mogen niet worden geblokkeerd. In geval van een nooduitschakeling moeten de isolatiepunten direct toegankelijk zijn.

Afvalverwerking

De EU-richtlijnen vereisen dat koelproducten door gespecialiseerde bedrijven worden verwerkt die gassen, metalen en plastic componenten verwijderen of recyclen.

Raadpleeg uw plaatselijke afvalverwerkingsbedrijf voor informatie over de afvalverwerking van uw apparaat. De plaatselijke overheden zijn niet verplicht om koelingsproducten van bedrijven als afval te verwerken maar kunnen u informeren waar u het apparaat kunt afgeven.

U kunt ook de Polar helpline bellen voor informatie over landelijke afvalverwerkingsbedrijven in de EU.

Productconformiteit

Het WEEE-logo op dit product of bijbehorende documentatie geeft aan dat het product niet onder huisvuil valt en als zodanig ook niet mag worden verwerkt. Ter preventie van mogelijke gevaren voor de gezondheid van personen en/of voor het milieu, dient men dit product in overeenstemming met het voorgeschreven en milieuveilige recyclingproces als afval te verwerken. Raadpleeg uw productleverancier of uw plaatselijk afvalverwerkingsbedrijf voor meer informatie over de juiste afvalverwerking van dit product.



De onderdelen van Polar producten hebben strenge producttesten ondergaan om te voldoen aan wettelijke regels en specificaties die door internationale, onafhankelijke en landelijke overheden worden voorgeschreven.

Polar producten zijn goedgekeurd en voorzien van het volgende symbool:



Alle rechten voorbehouden. Het is verboden om deze handleiding, hetzij volledig of gedeeltelijk, elektronisch of mechanisch te reproduceren, kopiëren, op opslagmedia op te slaan of op enigerlei wijze over te dragen, zonder voorafgaande goedkeuring van Polar.

Wij hebben er alles aan gedaan om er zeker van te zijn dat op publicatiedatum van de handleiding alle details correct zijn, desondanks, behoudt Polar het recht voor om specificaties zonder aankondiging te wijzigen.

Conseils de sécurité

- Placer sur une surface plane et stable.
- Toute installation et réparations nécessaires doivent être effectuées par un agent de service / technicien agréé. Ne pas retirer les composants ou panneaux de maintenance de ce produit.
- Consulter les normes locales et nationales et se conformer à ce qui suit :
 - Législation d'hygiène et de sécurité au travail
 - Codes de pratique BS EN
 - Précautions de lutte contre les incendies
 - Réglementations de câblage IEE
 - Réglementations des bâtiments.
- NE PAS immerger dans l'eau ou utiliser de dispositifs de lavage à la vapeur / jet d'eau pour nettoyer l'appareil.
- NE PAS couvrir l'appareil lorsqu'il fonctionne.
- Toujours transporter, entreposer et manipuler l'appareil dans une position verticale.
- Ne jamais incliner l'appareil de plus de 45° par rapport à la verticale.
- Ne convient pas pour une utilisation en extérieur.
- Conserver tous les emballages hors de la portée des enfants. Jeter les emballages conformément aux réglementations des autorités locales.
- En cas d'endommagement du cordon d'alimentation, ce dernier doit être remplacé par un agent POLAR ou un technicien agréé recommandé afin d'éviter tout risque.
- Cet appareil n'a pas été conçu pour être utilisé par des personnes (enfants inclus) à capacités physiques, sensorielles ou mentales réduites ou ne disposant pas d'une expérience ou de connaissances suffisantes, à moins que lesdites personnes n'aient été formées ou instruites quant à son utilisation, par une personne responsable de leur sécurité.

- Les enfants doivent être surveillés afin de s'assurer qu'ils ne jouent pas avec l'appareil.
- Polar recommande de faire tester régulièrement cet appareil (une fois par an au minimum) par une personne compétente. Le test devrait inclure, entre autres : inspection visuelle, test de polarité, la continuité de masse, test d'isolation et test de fonctionnement.

Attention : Risque d'incendie / matériaux inflammables



- Le gaz réfrigérant contenu dans cet appareil est de l'isobutène (R600a), un gaz peu polluant mais inflammable.
- Ne stockez pas de substances explosives telles que les aérosols avec un propulseur inflammable dans cet appareil.



Attention : Évitez de bloquer toutes les ouvertures d'aération. L'unité ne doit pas être mise dans un box dans aération adéquate.

- **Attention** : Ne pas utiliser de dispositifs mécaniques ou autres moyens pour accélérer le processus de dégivrage, autres que ceux recommandés par le fabricant.
- **Attention** : Ne pas endommager le circuit frigorifique.
- **Attention** : Ne pas utiliser d'appareils électriques à l'intérieur des compartiments de stockage alimentaire de l'appareil.

Introduction

Veuillez lire ce manuel attentivement. L'entretien et l'utilisation appropriés de ce produit POLAR fourniront les meilleures performances possibles.

Contenu

Les éléments suivants sont inclus :

- Réfrigérateur d'affichage
- Mode d'emploi

Fier de la qualité de ses produits et de ses services, POLAR garantit qu'au moment de l'emballage, le contenu fourni était totalement fonctionnel et non endommagé.

Si vous découvrez des endommagements suite au transport, veuillez contacter immédiatement votre revendeur POLAR.

Installation

Ne pas utiliser dans des camionnettes ou des semi-remorques, dans des camions-restaurants ou véhicules similaires.

Remarque : Dans les cas où l'appareil a été stocké ou déplacé autrement que dans la position d'utilisation, attendre 12 heures avant de vous en servir. En cas de doute, laissez l'appareil se reposer.

1. Retirer l'emballage et le film de protection de toutes les surfaces de l'appareil.
2. Évitez de placer la glacière en plein soleil ou dans un endroit humide.
3. Pour optimiser les performances et la longévité, assurez-vous qu'un dégagement minimum de 2,5 cm est maintenu entre l'unité et les murs et autres objets, avec un dégagement minimum de 20 cm sur le dessus. **NE JAMAIS PLACER À PROXIMITÉ D'UNE SOURCE DE CHALEUR.**
4. Le cas échéant, régler les pieds à vis du réfrigérateur pour le mettre de niveau.



ATTENTION : Quand vous installez l'appareil, assurez-vous que le cordon d'alimentation n'est pas coincé ou endommagé.

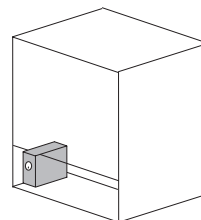
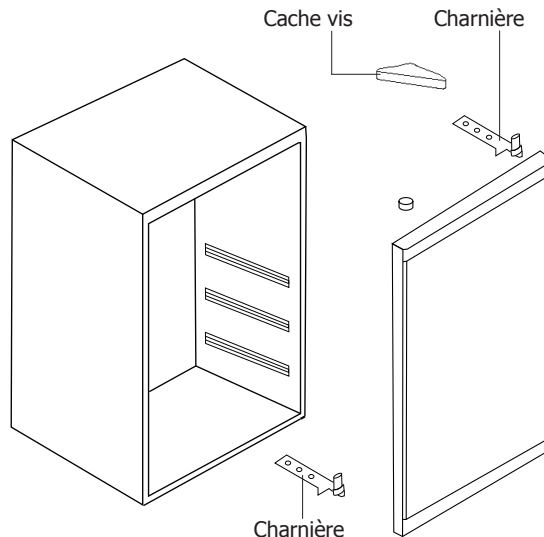
ATTENTION : Ne placez pas de multiprises ou de blocs d'alimentation portatifs à l'arrière de l'appareil.

Inversement de la porte

Selon l'emplacement de l'appareil, il peut être nécessaire de modifier le sens d'ouverture de la porte de la glacière en changeant le côté de la poignée de la porte.

Pour inverser la poignée de la porte :

1. Vérifier que l'appareil est débranché de toute source d'alimentation.
2. Incliner légèrement l'appareil en arrière et le caler de manière sécurisée. L'appareil ne doit pas être incliné de plus de 45°.
3. Dévisser les vis de la charnière de la porte au bas de la porte et retirer la charnière.
4. Ouvrir légèrement la porte et la démonter par le bas.
5. Retirer le cache vis en haut du réfrigérateur à l'aide d'un petit tournevis.
6. Dévisser et enlever la charnière du haut de l'appareil.
7. Vissez le cadre de la porte charnière de l'autre côté de l'appareil et remettre le couvercle à vis.
8. Monter la porte en place en localisant la charnière supérieure d'abord, puis la fermeture de la porte.
9. Remettez la charnière inférieure sur le côté opposé de la porte.
10. L'appareil ne peut être abaissé en position.



Fonctionnement

Le poste de commande est situé à l'arrière de l'appareil.

Le thermostat est calibré de **0** (chaud) à **5** (froide).

- Il est recommandé de régler le refroidisseur de boissons à une température de 4°C.
- Veuillez vous référer au tableau suivant pour sélectionner le réglage de température approprié.

Stockage de vos vins et boissons						
Le tableau ci-dessous indique les températures de stockage idéales pour différents types de vins et de boissons.						
°C	°F	Style de Vin		°C	°F	Style de boissons
9	66	Arrnagnac, Brandy, Cognac		12	53	Eau
18	64	Vins rouges corsés, Shiraz		10	50	Blonde noire
17	62	Port fauve		8	46	Jus
15	59	Vins rouges moyens		7	45	Bières acides
14	57	Sherry Amontillado		7	45	Bière blonde
13	55	Vins rouges légers		7	45	Lagers
12	54	Vins blancs corsés		6	43	Café glacée
11	52	Vins blancs moyens		5	42	Lagers premium
10	50	Rosé, vins blancs légers		4	40	Bières de blé
9	48	Vintage Sparkling		3	38	Bières légères
8	46	Fino Sherry		3	38	Coca-Cola
7	45	Pétillant non millésimé		2	35	Produits laitiers

- Cet appareil est destiné à fonctionner dans des climats où la température et l'humidité maximales sont respectivement de 25°C et 60%.

Spécifications techniques

Remarque : en raison de notre programme continu de recherche et de développement, les spécifications du présent document peuvent être modifiées sans préavis.

Modèle	Tension	Puissance	Intensité	Agent réfrigérant	Plage de températures	Dimensions h x l x p mm	Poids (kg)
DM071	220-240V 50Hz	85W	0,55A	R600a	0-18°C	510 x 430 x 480	15

Pour commander les pièces de rechange, veuillez contacter le Stockist Polar:

<https://www.polar-refrigerator.com/stockist>



Durée minimale pour la réception des pièces de rechange:

Les poignées de porte, les charnières de porte, les boutons, les cadrans et les boutons, les joints de porte, les plateaux périphériques, les paniers et les étagères de rangement, en fonction de l'appareil, seront mis à la disposition des utilisateurs finaux et des utilisateurs professionnels pendant un minimum de huit ans après la mise sur le marché de la dernière unité du modèle. Une sélection plus large de pièces sera également mise à la disposition des utilisateurs professionnels pendant cette période.

L'information sur le modèle est disponible dans la base de données du produit:

<https://eprel.ec.europa.eu/screen/product/refrigeratingappliancesdirectsalesfunction>



L'information sur le modèle est disponible sur le produit.

L'identifiant du modèle se trouve généralement sur la paroi intérieure et au dos de l'appareil.

Remarque : Polar offre une garantie minimale de 2 ans, veuillez contacter le représentant agréé pour plus de détails.

Nettoyage, entretien et maintenance

- Toujours mettre hors tension et débrancher la source d'alimentation avant tout nettoyage.
- Il est recommandé de le nettoyer avec de l'eau savonneuse chaude. Les autres produits nettoyants peuvent laisser des résidus dangereux.
- Nettoyer régulièrement le fond du compartiment de réfrigérateur afin d'éliminer toute accumulation de condensation.

L'ouverture fréquente et prolongée des portes entraîne la formation de condensation et de glace.

Le fait de faire fonctionner l'appareil en dehors de la plage de température recommandée et de le placer à côté d'une source de chaleur augmente également la quantité de glace et de condensation interne/externe. En cas de condensation externe, essuyez la surface avec un chiffon.

Une quantité excessive de glace entraînera des temps de fonctionnement plus longs qui augmenteront la consommation d'énergie et la détérioration des composants.

Si le joint ou la garniture est endommagé ou déformé, la consommation d'énergie augmentera. Pour rétablir l'efficacité, remplacez le joint d'étanchéité.

Dépannage

Un technicien qualifié doit effectuer les réparations si nécessaire.

Dysfonctionnement	Cause probable	Intervention
L'appareil ne fonctionne pas	L'appareil n'est pas allumé	Vérifier que l'appareil est bien branché et allumé
	La fiche ou le câble est endommagé	Remplacez la fiche ou le câble
	Défaut d'alimentation secteur	Vérifier l'alimentation secteur
L'appareil est bruyant ou fonctionne par intermittence	L'appareil n'est pas de niveau	Régler les pieds pour le mettre de niveau
L'intérieur du réfrigérateur d'affichage n'est pas suffisamment froid	La température n'est pas réglée correctement	Vérifier la température et la régler, le cas échéant
	L'environnement externe peut nécessiter une température inférieure	Vérifier la température et la régler, le cas échéant
	La porte est trop souvent ouverte	Ne l'ouvrir que lorsque cela est nécessaire
	Le joint de la porte est usé	Consulter un technicien qualifié
Les portes ne ferment pas correctement	L'armoire à vin n'est pas de niveau	Régler les pieds
	La porte a été inversée et n'est pas montée correctement	Voir la section Inversement de la porte
	Les étagères ne sont pas dans la bonne position	Vérifier que toutes les étagères soient correctement insérées
	Le joint de la porte est sale	Essuyer le joint avec un chiffon humide

Raccordement électrique

La prise doit être reliée à la prise secteur qui convient.

Cet appareil est câblé comme suit :

- Fil conducteur (brun) à la borne marquée L
- Fil neutre (bleu) à la borne marquée N
- Fil de terre (vert / jaune) à la borne marquée E

Cet appareil doit être mis à la terre.



En cas de doute, consultez un électricien qualifié.

Les points d'isolation électrique doivent être libres de toute obstruction. En cas de débranchement requis en urgence, ils doivent être facilement accessibles.

Mise au rebut

Les règlements de l'UE exigent que les produits munis de réfrigérants soient mis au rebut par des entreprises spécialisées, équipées pour extraire et recycler les composants à gaz, métalliques et en plastique.

Adressez-vous à votre autorité chargée de la collecte des déchets pour ce qui concerne la mise au rebut de votre appareil. Même si rien n'oblige les autorités locales à se charger de la mise au rebut du matériel de réfrigération commerciale, elles pourraient être en mesure de vous conseiller sur les moyens disponibles localement pour s'en débarrasser.

Vous pouvez aussi appeler le standard d'assistance POLAR, qui saura vous renseigner sur les entreprises de prise en charge nationales au sein de l'UE.

Conformité

Le logo WEEE qui figure sur ce produit ou sa documentation indique qu'il ne doit pas être mis au rebut avec les ordures ménagères. Pour éviter qu'il ne présente un risque pour la santé humaine et / ou écologique, confiez la mise au rebut de ce produit à un site de recyclage agréé respectueux de l'environnement. Pour de plus amples détails sur la mise au rebut appropriée de ce produit, contactez le fournisseur du produit ou l'autorité responsable de l'enlèvement des ordures dans votre région.



Les pièces POLAR ont été soumises à des tests rigoureux pour pouvoir être déclarées conformes aux normes et spécifications réglementaires définies par les autorités internationales, indépendantes et fédérales.

Les produits POLAR ont été déclarés aptes à porter le symbole suivant :

Tous droits réservés. La production ou transmission, partielles ou intégrales, sous quelque forme que ce soit ou par n'importe quel moyen, tant électronique que mécanique, sous forme de photocopie, d'enregistrement ou autre de ce mode d'emploi sont interdites sans l'autorisation préalable accordée par POLAR.

Nous nous efforçons, par tous les moyens dont nous disposons, de faire en sorte que les détails contenus dans le présent mode d'emploi soient corrects en date d'impression. Toutefois, POLAR se réserve le droit de changer les spécifications de ses produits sans préavis.

Sicherheitshinweise

- Auf eine flache, stabile Fläche stellen.
- Alle erforderlichen Montage- und Reparaturarbeiten sollten von Wartungspersonal oder einem qualifizierten Techniker durchgeführt werden. Keine Bauteile oder Bedienflächen von diesem Produkt entfernen.
- Für folgende Aspekte sind die lokalen und nationalen Normen und Vorschriften heranzuziehen:
 - Arbeitsschutzvorschriften
 - BS EN Verhaltenspraktiken
 - Brandschutzvorschriften
 - IEE-Anschlussvorschriften
 - Bauvorschriften
- Das Gerät NICHT mit einem Strahl-/Hochdruckreiniger reinigen.
- Gerät während des Betriebs NICHT bedecken.
- Gerät stets senkrecht tragen, lagern und transportieren.
- Das Gerät nicht mehr als 45° kippen.
- Nicht zum Gebrauch im Freien geeignet.
- Verpackungsmaterial außerhalb der Reichweite von Kindern aufbewahren und gemäß den lokalen Vorschriften entsorgen.
- Aus Sicherheitsgründen muss ein beschädigtes Stromkabel von einem POLAR-Mitarbeiter oder empfohlenen qualifizierten Elektriker erneuert werden.
- Dieses Gerät sollte nur dann von Personen (einschließlich Kindern) mit reduzierten körperlichen, sensorischen oder geistigen Fähigkeiten, mangelnder Erfahrung oder Kenntnissen verwendet werden, wenn sie von einer für ihre Sicherheit verantwortlichen Person im Gebrauch des Geräts geschult wurden bzw. ständig beaufsichtigt werden.

- Kinder sollten beaufsichtigt werden, um sicherzustellen, dass sie nicht mit dem Gerät spielen.
- Polar empfiehlt, dass dieses Gerät regelmäßig (wenigstens jährlich) von einem Fachmann überprüft wird. Die Überprüfung sollte beinhalten, ohne darauf beschränkt zu sein: Visuelle Überprüfung, Polaritätstest, Erdungskontinuität, Isolationskontinuität und Funktionalitätsprüfung.



Warnung: Brandgefahr / brennbare Materialien

- Das in diesem Gerät enthaltene Kältemittelgas ist Isobuten (R600a), das schadstoffarm, aber brennbar ist.
- Explosive Stoffe wie Sprühdosen mit brennbaren Treibmittel in diesem Gerät nicht speichern.



Warnung: Halten Sie alle Lüftungsöffnungen frei. Das Gerät sollte nicht ohne geeignete Ventilation eingebaut werden.

- **Warnung:** Verwenden Sie keine mechanischen Vorrichtungen oder andere Mittel, um den Abtauvorgang zu beschleunigen, außer denen, die vom Hersteller empfohlen wurden.
- **Warnung:** Beschädigen Sie den Kältemittelkreislauf nicht.
- **Warnung:** Verwenden Sie keine elektrischen Geräte innerhalb der Ablagefächer des Geräts.

Einführung

Bitte nehmen Sie sich einige Minuten Zeit und lesen Sie dieses Handbuch sorgfältig durch. Nur bei korrekter Wartung und vorschriftsgemäßem Betrieb kann Ihr POLAR-Produkt optimale Leistung erbringen.

Lieferumfang

Folgende Teile befinden sich in der Verpackung:

- Displaykühlschrank
- Bedienungsanleitung

POLAR ist stolz auf die hochwertige Qualität seiner Produkte und seinen erstklassigen Service. Wir stellen sicher, dass alle gelieferten Produkte zum Zeitpunkt der Verpackung voll funktionsfähig sind und sich in einwandfreiem Zustand befinden.

Sollten Sie Transportschäden feststellen, wenden Sie sich bitte unverzüglich an Ihren POLAR-Händler.

Montage

Hinweis: Nicht zur Verwendung in Lieferwagen oder Anhängern, Transportern oder ähnlichen Fahrzeugen.

Hinweis: Wenn das Gerät nicht aufrecht transportiert oder gelagert wurde, muss es vor Inbetriebnahme rund 12 Stunden aufrecht aufgestellt werden. Im Zweifelsfall lassen Sie es aufrecht stehen.

1. Das Gerät aus der Verpackung nehmen und den Schutzfilm von allen Flächen entfernen.
2. Den Kühler nicht direkter Sonneneinstrahlung aussetzen und nicht in feuchten Bereichen aufstellen.
3. Um die Leistung und Langlebigkeit zu optimieren, stellen Sie sicher, dass zwischen dem Gerät und den Wänden und anderen Objekten ein Mindestabstand von 2,5 cm eingehalten wird, wobei oben ein Mindestabstand von 20 cm eingehalten wird. **NIEMALS IN DER NÄHE EINER WÄRMEQUELLE.**
4. Bei Bedarf die Schraubfüße des Kühlers regulieren, damit er fest und gerade steht.



WARNUNG: Achten Sie bei der Positionierung des Gerätes darauf, dass das Netzkabel nicht eingeklemmt oder beschädigt ist.

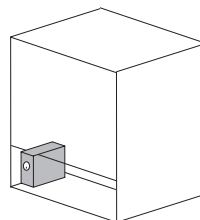
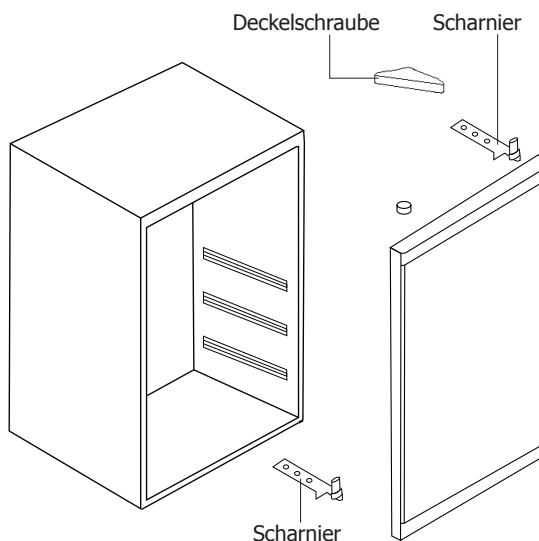
WARNUNG: Vermeiden Sie mehrere tragbare Steckdosen oder tragbare Netzteile auf der Rückseite des Geräts.

Montage der Tür zur anderen Seite

Je nach Aufstellungsort des Geräts muss die Tür des Kühlers u. U. in die andere Richtung geöffnet werden. Dazu muss der Türgriff umgedreht werden.

Türgriff ummontieren:

1. Darauf achten, dass der Netzstecker aus der Steckdose gezogen ist.
2. Das Gerät leicht nach hinten kippen und sichern. Das Gerät darf nicht mehr als 45° nach hinten gekippt werden.
3. Die Schrauben am Türscharnier unten an der Tür lösen und das Scharnier abnehmen.
4. Die Tür etwas öffnen und mit einer nach unten geführten Bewegung entfernen.
5. Die Schraubkappe oben am Gerät mit einem kleinen Schraubendreher entfernen.
6. Schrauben Sie das Scharnier von der Oberseite des Geräts.
7. Schrauben Sie den Türrahmen Scharnier auf die andere Seite des Geräts und bringen Sie die Schraubenabdeckung.
8. Setzen Sie die Tür an Ort und Stelle, indem Sie das obere Scharnier zuerst, dann die Tür.
9. Befestigen Sie das untere Scharnier auf der gegenüberliegenden Seite der Tür.
10. Das Gerät kann nicht in ihre Position abgesenkt werden.



Betrieb

Der Controller befindet auf der Geräterückseite.
Das Thermostat hat die Abstufungen **0** (warm) bis **5** (kalt).

- Es wird empfohlen, den Getränkekühler auf eine Temperatur von 4°C einzustellen.
- Bitte beachten Sie die folgende Tabelle, um die geeignete Temperatur einzustellung.

Lagerung von Weinen und Getränken					
Die nachstehende Tabelle zeigt die idealen Lagertemperaturen für verschiedene Wein- und Getränkearten:					
°C	°F	Weinart	°C	°F	Getränkeart
9	66	Armagnac, Brandy, Cognac	12	53	Wasser
18	64	Vollmundige Rotweine, Shiraz	10	50	Schwarzbier
17	62	Tawny Portwein	8	46	Soft
15	59	Mittelkräftige Rotweine	7	45	Saure Biere
14	57	Amontillado Sherry	7	45	Helle Brause
13	55	Leichte Rotweine	7	45	Dunkle Lagerbiere
12	54	Vollmundige Weißweine	6	43	Eiskaffee
11	52	Mittelkräftige Weißweine	5	42	Premium-Lagerbiere
10	50	Rosé, leichte Weißweine	4	40	Weizenbiere
9	48	Jahrgangs-Schaumwein	3	38	Leichte, helle Lagerbiere
8	46	Fino-Sherry	3	38	Coca-Cola
7	45	Nicht-Jahrgangs-Schaumwein	2	35	Molkerei

- Dieses Gerät ist für den Betrieb in Klimazonen vorgesehen, in denen die maximale Temperatur 25°C und die Luftfeuchtigkeit 60% beträgt.

Technische Spezifikationen

Hinweis: Aufgrund unseres kontinuierlichen Forschungs- und Entwicklungsprogramms können sich die hier aufgeführten Spezifikationen ohne vorherige Ankündigung ändern.

Modell	Spannung	Strom	Stromstärke	Kühlmittel	Temp.-bereich	Abmessungen H x B x T mm	Gewicht (kg)
DM071	220-240V 50Hz	85W	0,55A	R600a	0-18°C	510 x 430 x 480	15

Für Ersatzteilbestellungen bitte Ihren Polar Fachhändler kontaktieren:

<https://www.polar-refrigerator.com/stockist>



Mindestzeitraum der Verfügbarkeit von Ersatzteilen:

Türgriffe, Türscharniere, Knöpfe, Drehregler und Knöpfe, Türdichtungen, periphere Ablagen, Körbe und Lagerregale, soweit sie für das Gerät geeignet sind, sind sowohl für Endverbraucher als auch für gewerbliche Nutzer mindestens acht Jahre lang nach Inverkehrbringen des letzten Geräts des Modells verfügbar. Eine breitere Ersatzteil-Auswahl steht während dieses Zeitraums auch den gewerblichen Anwendern zur Verfügung.

Modell-Informationen finden Sie in der Produktdatenbank:

<https://eprel.ec.europa.eu/screen/product/refrigeratingappliancesdirectsalesfunction>

**Informationen zum Modell finden Sie auf dem Produkt:**

Die Modellbezeichnung befindet sich in der Regel an der Innenwand und auf der Rückseite des Geräts.

Hinweis: Polar bietet eine Mindestgarantie von 2 Jahren. Bitte kontaktieren Sie Ihren autorisierten Fachhändler für weitere Informationen.

Reinigung, Pflege und Wartung

- Vor Reinigungsarbeiten stets zunächst das Gerät abschalten und den Netzstecker aus der Steckdose ziehen.
- Für Reinigungsarbeiten empfehlen wir eine warme Seifenlösung. Reinigungsmittel können schädliche Rückstände hinterlassen.
- Regelmäßig den Boden des Kühlers reinigen, um angesammelte Kondensation zu entfernen.

Bei häufigem und längerem Öffnen der Türen bilden sich Kondenswasser und Eis. Wenn Sie das Gerät außerhalb des empfohlenen Temperaturbereichs betreiben und es in der Nähe einer Wärmequelle aufstellen, erhöht sich ebenfalls die Menge an Eis und interner/externer Kondensation. Bei äußerer Kondensation wischen Sie die Oberfläche mit einem Tuch ab. Übermäßige Vereisung führt zu längeren Laufzeiten, die den Energieverbrauch erhöhen und den Verschleiß der Komponenten beschleunigen. Wenn die Dichtung beschädigt oder verformt ist, erhöht sich der Energieverbrauch. Um die Effizienz wiederherzustellen, die Dichtung ersetzen.

Störungssuche

Falls erforderlich, muss ein qualifizierter Techniker Reparaturen durchführen.

Störung	Vermutliche Ursache	Lösung
Das Gerät funktioniert nicht	Das Gerät ist nicht eingeschaltet	Prüfen, ob der Netzstecker in die Steckdose gesteckt wurde und das Gerät eingeschaltet ist
	Stecker und Kabel sind beschädigt	Stecker oder Leitung ersetzen
	Fehler Netzstromversorgung	Netzstromversorgung prüfen
Gerät läuft laut oder nur mit Unterbrechungen	Gerät steht nicht eben	Die Füße so regulieren, dass das Gerät eben steht
Kühlschrank ist nicht kühl genug	Temperatur falsch eingestellt	Temperatur prüfen und bei Bedarf neu einstellen
	Externe Umgebung kann kältere Temperatur erforderlich machen	Temperatur prüfen und bei Bedarf neu einstellen
	Tür wird zu häufig geöffnet	Nur bei Bedarf öffnen
	Türdichtung ist ausgeleiert	Wenden Sie sich an einen qualifizierten Techniker
Türen schließen nicht richtig	Kühler steht nicht eben	Füße regulieren
	Tür wurde auf der anderen Seite angebracht, aber nicht korrekt	Siehe „Montage der Tür zur anderen Seite“
	Ablagen sind nicht in Position	Sicherstellen, dass alle Ablagen korrekt eingelegt sind
	Türdichtung ist schmutzig	Mit einem feuchten Tuch reinigen

Elektroanschlüsse

Der Stecker muss in eine geeignete Steckdose gesteckt werden.

Das Gerät ist wie folgt verdrahtet:

- Stromführender Leiter (braun) an Klemme L
- Neutralleiter (blau) an Klemme N
- Erdleiter (grün/gelb) an Klemme E



Dieses Gerät muss geerdet sein.

Bei Fragen wenden Sie sich bitte an einen qualifizierten Elektriker.

Elektroisolierpunkte dürfen nicht blockiert werden. Bei einem Notstopp müssen diese Punkte jederzeit sofort zugänglich sein.

Entsorgung

Gemäß EU-Vorschriften müssen Kühlprodukte von Fachunternehmen entsorgt werden, die alle Gase, Metall- und Kunststoffbauteile entfernen oder recyceln.

Ihre Kommunalverwaltung kann Sie über die Entsorgung Ihres Geräts informieren. Kommunalbehörden sind nicht verpflichtet, gewerbliche Kühlgeräte zu entsorgen. Sie können Sie jedoch über lokale Annahmestellen informieren, die diese Geräte entsorgen.

Oder rufen Sie die POLAR-Helpline an. Wir verfügen über eine Liste nationaler Entsorger in den EU-Staaten.

Konformität

Das WEEE-Logo an diesem Produkt oder in der Dokumentation weist darauf hin, dass das Produkt nicht mit dem normalen Hausmüll entsorgt werden darf. Um potenziellen Gesundheits- bzw. Umweltschäden vorzubeugen, muss das Produkt durch einen zugelassenen und umweltverträglichen Recyclingprozess entsorgt werden. Ausführliche Informationen zur korrekten Entsorgung dieses Produkts erhalten Sie von Ihrem Produktlieferanten oder der für die Müllentsorgung in Ihrer Region zuständige Behörde.



Alle POLAR-Produkte werden strengen Tests unterzogen, um die Einhaltung von Normen und Spezifikationen internationaler und nationaler Behörden und unabhängiger Organisationen zu gewährleisten.

POLAR-Produkte dürfen durch folgendes Symbol gekennzeichnet werden:



Alle Rechte vorbehalten. Diese Anleitung darf ohne vorherige schriftliche Genehmigung von POLAR weder ganz noch teilweise in irgendeiner Form oder auf irgendeinem Wege - einschließlich elektronischer, mechanischer Verfahren, durch Fotokopieren, Aufnahme oder andere Verfahren - vervielfältigt oder übertragen werden.
Es werden alle Anstrengungen unternommen um sicherzustellen, dass alle Angaben bei der Drucklegung korrekt sind.
POLAR behält sich jedoch das Recht vor, Spezifikationen ohne Vorankündigung zu ändern.

Suggerimenti per la sicurezza

- Collocare l'unità su una superficie orizzontale e stabile;
- Le operazioni di montaggio e ogni eventuale riparazione va effettuata soltanto da un incaricato all'assistenza oppure da personale tecnico qualificato; Non rimuovere nessun componente e nessun pannello di ispezione da questo prodotto;
- Consultare le norme regionali e nazionali in modo da rispettare:
 - i requisiti giudiziari per la sicurezza e la salute sul posto di lavoro;
 - i codici di buona pratica BS EN;
 - le precauzioni antincendio;
 - i regolamenti per il cablaggio IEE;
 - le norme di costruzione.
- NON immergere in acqua e non utilizzare dispositivi a vapore o a getto d'acqua per pulire questa unità;
- NON coprire l'apparecchio se è in funzione;
- Effettuare il trasporto, l'immagazzinaggio e l'utilizzo di questa unità tenendola sempre in posizione verticale;
- Non inclinare mai la cella frigo a un'angolazione superiore ai 45° rispetto al piano verticale;
- Non adatto all'uso esterno;
- Tenere l'imballaggio fuori dalla portata dei bambini; smaltire l'imballaggio in modo da rispettare le normative delle autorità locali;
- Qualora il cavo di alimentazione dovesse danneggiarsi, dovrà essere sostituito da un agente POLAR oppure un tecnico qualificato raccomandato in modo da evitare possibili rischi;
- Questo dispositivo non è destinato all'impiego da parte di persone (anche bambini) con ridotte capacità fisiche, sensoriali o mentali, oppure con mancanza di esperienza e di preparazione, a meno che non siano seguiti o istruiti in merito all'uso dell'apparecchio da un responsabile per la loro salute;

- I bambini vanno supervisionati per assicurarsi che non giochino con la presente apparecchiatura.
- Polar raccomanda che questo apparecchio venga periodicamente testato (almeno una volta all'anno) da una persona competente. I test dovrebbero includere, ma non solo: ispezione visiva, test di polarità, continuità di terra, continuità di isolamento e test funzionale.

Attenzione: Rischio di incendio / materiali infiammabili



- Il gas refrigerante contenuto in questo apparecchio è isobutene (R600a), che è poco inquinante ma infiammabile.
- Non conservare sostanze esplosive, come bombolette spray con propellente infiammabile in questo apparecchio.



Attenzione: Tenere libere tutte le aperture di ventilazione. L'unità non deve essere installata senza una ventilazione adeguata.

- **Attenzione:** non utilizzare dispositivi meccanici o altri mezzi per accelerare il processo di sbrinamento, diversa dal fabbricante raccomandato Quelli da.
- **Attenzione:** Non danneggiare il circuito refrigerante.
- **Attenzione:** Non usare apparecchi elettrici all'interno degli scomparti per la conservazione degli alimenti.

Introduzione

Vi invitiamo a concedere pochi minuti alla lettura accurata del presente manuale. La corretta manutenzione e il funzionamento impeccabile di questo macchinario consentiranno di ottenere le migliori prestazioni possibili dal vostro prodotto POLAR.

Contenuto dell'imballaggio

La confezione contiene:

Refrigeratore;
Manuale di istruzioni

POLAR è orgogliosa della qualità e del servizio che riesce a offrirvi, e vi assicura che al momento dell'imballaggio il contenuto della confezione era pienamente funzionale e privo di danni. Pertanto qualora doveste riscontrare danni in seguito al trasporto, siete pregati di contattare immediatamente il vostro agente POLAR di zona.

Montaggio

Nota: Non per l'uso in furgoni o rimorchi, camion per il trasporto del cibo o veicoli simili.

Nota: se l'apparecchio è stato immagazzinato o spostato in posizione non verticale, lasciarlo in posizione verticale per circa 12 ore prima di metterlo in funzione. In caso di dubbio, osservare comunque questa precauzione.

1. Liberare l'apparecchio dall'imballaggio e dalla pellicola protettiva per tutta la sua superficie;
2. Tenere la cella frigo al riparo dai raggi solari diretti ed evitare gli ambienti umidi;
3. Per ottimizzare le prestazioni e la longevità, assicurarsi che sia mantenuta una distanza minima di 2,5 cm tra l'unità e le pareti e altri oggetti, con una distanza minima di 20 cm nella parte superiore. **NON POSIZIONARE MAI VICINO A UNA FONTE DI CALORE.**
4. Se necessario, modificare l'altezza dei piedini regolabili della cella frigo per livellarne l'altezza.



AVVERTENZA: quando si posiziona l'apparecchio, assicurarsi che il cavo di alimentazione non sia intrappolato o danneggiato.

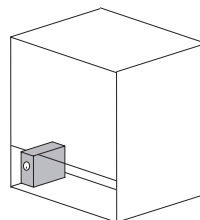
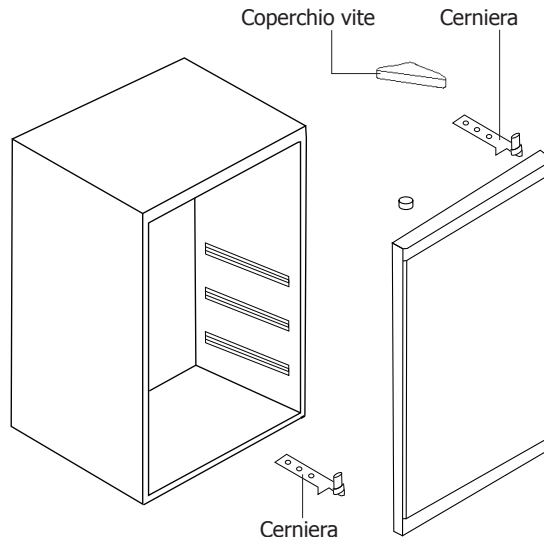
AVVERTENZA: non posizionare prese multiple portatili (ciabatte) o alimentatori portatili sul retro dell'apparecchio.

Come invertire l'apertura dello sportello

In base al luogo in cui viene installato questo articolo, potrebbe essere necessario modificare l'apertura dello sportello della cella frigo, montando la maniglia dello sportello su un lato diverso.

Per montare la maniglia in posizione inversa:

1. Assicurarsi che l'apparecchio non sia collegato all'alimentazione elettrica;
2. Inclinare leggermente l'apparecchio e assicurarlo con puntelli; l'apparecchio non va inclinato all'indietro per un'angolazione maggiore di 45°;
3. Allentare le viti della cerniera dello sportello alla base dello stesso, e rimuovere la cerniera;
4. Aprire leggermente lo sportello e rimuoverlo spostandolo verso il basso;
5. Rimuovere il coperchio delle viti sulla parte superiore della cella frigo per il vino utilizzando un piccolo cacciavite;
6. Svitare la cerniera dalla parte superiore dell'apparecchio.
7. Avvitare la cerniera telaio della porta sul lato opposto dell'apparecchio e rimontare il coperchio a vite.
8. Montare la porta in luogo individuando la cerniera superiore prima poi di chiudere la porta.
9. Riposizionare la cerniera inferiore sul lato opposto della porta.
10. L'apparecchio non può essere abbassata in posizione.



Funzionamento

Il dispositivo di controllo situato sul retro dell'apparecchio. Le gradazioni del termostato vanno da **0** (tiepido) a **5** (freddo).

- Si consiglia di impostare il frigorifero per bevande a una temperatura di 4°C.
- Fare riferimento alla tabella seguente per selezionare l'impostazione di temperatura idonea.

Conservazione del vino e delle bevande						
La tabella sottostante indica le temperature di conservazione ideali per diversi tipi di vino e bevanda:						
°C	°F	Tipo di vino		°C	°F	Tipo di bevanda
9	66	Armagnac, Brandy, Cognac		12	53	Acqua
18	64	Vini rossi corposi, Shiraz		10	50	Birra scura
17	62	Porto Tawny		8	46	Succo
15	59	Vini rossi di medio corpo		7	45	Birre acide
14	57	Sherry Amontillado		7	45	Birra chiara
13	55	Vino bianco di buon corpo		7	45	Lager scure
12	54	Vino bianco corposo		6	43	Caffè ghiacciato
11	52	Vino bianco di medio corpo		5	42	Lager premium
10	50	Rosato, vino bianco di corpo leggero		4	40	Birre di frumento
9	48	Spumante invecchiato		3	38	Lager chiare e leggere
8	46	Sherry Fino		3	38	Coca Cola
7	45	Spumante non invecchiato		2	35	Latticini

- Questo apparecchio è destinato a funzionare in climi dove la temperatura e l'umidità massime sono rispettivamente di 25°C e del 60%.

Specifiche tecniche

Nota: a causa del nostro continuo programma di ricerca e sviluppo, le specifiche qui riportate possono essere soggette a modifiche senza preavviso.

Modello	Tensione	Alimentazio	Corrente	Refrigerante	Gamma temp.	Dimensioni h x l x p mm	Peso (kg)
DM071	220-240V 50Hz	85W	0,55A	R600a	0-18°C	510 x 430 x 480	15

Per ordinare le parti di ricambio, contattare il proprio Rivenditore Polar:

<https://www.polar-refrigerator.com/stockist>



Periodo minimo di disponibilità delle parti di ricambio:

Le maniglie delle porte, le cerniere delle porte, i pomelli, i quadranti e i pulsanti, le guarnizioni delle porte, i vassoi periferici, i cestelli e i ripiani per la conservazione, a seconda dell'apparecchio, saranno messi a disposizione sia dei privati che dei professionisti per un minimo di otto anni dopo che l'ultima unità del modello di riferimento è stata immessa sul mercato. Per questo periodo sarà inoltre messa a disposizione dei Professionisti una selezione più ampia di parti.

Le informazioni sul modello possono essere trovate nel database del prodotto:

<https://eprel.ec.europa.eu/screen/product/refrigeratingappliancesdirectsalesfunction>



Le informazioni sul modello possono essere trovate sul prodotto:

L'identificativo del modello si trova solitamente sulla parete interna e sul retro dell'unità.

Nota: Polar offre una garanzia minima di 2 anni, contattare un rappresentante autorizzato per maggiori dettagli.

Pulizia, cura e manutenzione

- Spegnere l'articolo e togliere l'alimentazione elettrica prima di procedere con la pulizia;
- Per la pulizia, è consigliabile l'utilizzo di acqua tiepida e saponata; i detersivi potrebbero lasciare residui dannosi;
- Pulire periodicamente la parte inferiore dello scomparto della cella frigo per rimuovere eventuali formazioni di condensa.

Con l'apertura frequente e prolungata delle porte si formano condensa e ghiaccio. Anche il funzionamento al di fuori dell'intervallo di temperatura consigliato e la collocazione vicino a una fonte di calore aumentano la formazione di ghiaccio e di condensa interna/ esterna. In caso di condensa esterna, pulire la superficie con un panno. L'eccesso di ghiaccio provoca tempi di funzionamento più lunghi che aumentano il consumo energetico e il deterioramento dei componenti. Se la guarnizione o la tenuta sono danneggiate o deformate, il consumo energetico aumenta. Per ripristinare l'efficienza, sostituire la guarnizione.

Identificazione e analisi dei problemi

Se necessario, un tecnico qualificato deve eseguire le riparazioni.

Guasto	Probabile causa	Azione
L'apparecchio non funziona	L'apparecchio non è acceso	Controllare che l'apparecchio sia correttamente collegato e acceso
	La presa e il cavo sono danneggiati	Sostituire la spina o il cavo
	Guasto alimentazione di rete	Controllare l'alimentazione di rete
Il dispositivo è rumoroso oppure è acceso a intermittenza	Il dispositivo non è posizionato a livello	Modificare l'altezza dei piedini di sostegno per portare il dispositivo a livello
La cella non è sufficientemente fredda	Impostazione sbagliata della temperatura	Controllare la temperatura e impostarla nuovamente, se necessario
	A causa dell'ambiente esterno è necessaria una temperatura più bassa	Controllare la temperatura e impostarla nuovamente, se necessario
	Lo sportello viene aperto troppo spesso	Aprire solo se necessario
	La guarnizione dello sportello è logora	Consultare un tecnico qualificato
Gli sportelli non funzionano correttamente	La cella frigo per il vino non è posizionata a livello	Modificare l'altezza dei piedini di supporto
	L'apertura degli sportelli è stata invertita, ma in modo scorretto	Consultare il par. "Come invertire l'apertura dello sportello"
	I ripiani non sono disposti correttamente	Controllare che tutti i ripiani siano inseriti correttamente
	Lo guarnizione dello sportello è sporca	Passare un panno inumidito

Cablaggi elettrici

La spina deve venire collegata a una presa di rete appropriata.

L'apparecchio ha i seguenti cablaggi:

- Filo sotto tensione (colore marrone) a terminale L
- Filo del neutro (colore blu) a terminale N
- Filo di terra (colore verde/giallo) a terminale E

Questa apparecchiatura deve essere collegata a terra.



In caso di dubbi, consultare un elettricista qualificato.

I punti di isolamento elettrico devono essere liberi da ostruzioni. In caso di emergenza, i punti devono essere facilmente raggiungibili qualora sia necessario scollegarli.

Smaltimento

Le normative UE prevedono che lo smaltimento dei prodotti di refrigerazione sia eseguito da aziende specializzate nella rimozione o nel riciclaggio di tutti i gas e dei componenti in metallo e plastica.

Rivolgersi all'ente locale incaricato per informazioni sullo smaltimento di questo apparecchio. Gli enti locali non hanno l'obbligo di procedere allo smaltimento di apparecchi di refrigerazione commerciali ma sono in grado di fornire suggerimenti sulla modalità di smaltimento di tali apparecchi.

In alternativa, chiamare la helpline telefonica di POLAR per ricevere informazioni dettagliate sulle aziende di smaltimento nella UE.

Conformità

Il logo WEEE riportato su questo prodotto o sulla relativa documentazione indica che il prodotto non può essere smaltito come normale rifiuto domestico. Per evitare possibili danni alla salute e/o all'ambiente, il prodotto deve venire smaltito utilizzando una procedura di riciclaggio approvata e sicura per l'ambiente. Per ulteriori informazioni su come smaltire in maniera corretta questo prodotto, contattare il fornitore del prodotto o l'ente locale responsabile per lo smaltimento dei rifiuti.



I componenti POLAR sono stati sottoposti a un rigoroso collaudo ai fini della conformità agli standard e alle specifiche normative previste dalle autorità internazionali, indipendenti e federali.

I prodotti POLAR sono autorizzati a esporre il seguente simbolo:

Tutti i diritti riservati. È vietata la riproduzione o la trasmissione in alcuna forma, elettronica, meccanica, mediante fotocopiatura o altro sistema di riproduzione, di qualsiasi parte delle presenti istruzioni senza la previa autorizzazione scritta di POLAR.

Le informazioni contenute sono corrette e accurate al momento della stampa, tuttavia POLAR si riserva il diritto di modificare le specifiche senza preavviso.

Consejos de Seguridad

- Colóquela sobre una superficie plana y estable.
- Un agente de servicio o técnico cualificado debe realizar la instalación y efectuar las reparaciones que sean necesarias. No quite ninguno de los componentes o paneles de servicio del producto.
- Consulte la normativa local y nacional para cumplir con:
 - la legislación sobre salud y seguridad en el trabajo
 - los códigos de práctica BS EN
 - las medidas antiincendio
 - la normativa IEE sobre cableado
 - la normativa sobre construcción
- NO la sumerja en agua ni utilice difusores de vapor o de chorro para limpiar la unidad.
- NO cubra el aparato cuando esté en funcionamiento.
- Transporte, almacene y manipule siempre el aparato en posición vertical.
- No incline nunca el aparato más de 45° respecto a la posición vertical.
- Aparato no apto para uso en exteriores.
- Mantenga todo el embalaje fuera del alcance de los niños. Deseche el embalaje tal y como dicten las normativas de las autoridades locales.
- Si el cable eléctrico está deteriorado, para evitar cualquier riesgo, un técnico cualificado recomendado Un agente de POLAR deberá cambiarlo.
- Este aparato no debe ser utilizado por personas (incluidos los niños) que tengan sus capacidades físicas, sensoriales o mentales reducidas o que no cuenten con experiencia y conocimientos a menos que lo hagan bajo la supervisión o siguiendo instrucciones relativas al uso del aparato a través de una persona responsable de su seguridad.

- Para asegurarse de que los menores no juegan con el aparato, no los deje sin vigilancia.
- Polar recomienda que este aparato debe ser periódicamente probado (al menos anualmente) por una Persona Competente. La prueba debe incluir, pero no debe estar limitado a: Inspección visual, Prueba de polaridad, Toma a tierra, continuidad de aislamiento y prueba Funcional.

Advertencia: Riesgo de incendio / materiales inflamables



- El Gas Refrigerante contenido en este aparato es Isobuteno (R600a), el cual es poco contaminante pero inflamable.
- No guarde sustancias explosivas, tales como latas de aerosol con un propulsor inflamable, en este aparato.



Advertencia: Mantenga los orificios de ventilación libres de obstrucciones. Asegúrese de que la unidad disponga de una ventilación adecuada.

- **Advertencia:** No utilice dispositivos mecánicos u otros medios para acelerar el proceso de descongelación, que no sean aquellos recomendados por el fabricante.
- **Advertencia:** No dañe el circuito refrigerante.
- **Advertencia:** No utilice aparatos eléctricos dentro de los compartimentos de almacenamiento de alimentos del aparato.

Introducción

Tómese unos minutos para leer este manual. El correcto mantenimiento y manejo de esta máquina proporcionará el mejor funcionamiento posible de su producto POLAR.

Contenido del paquete

El paquete incluye:

Visualización refrigerador

Manual de Instrucciones

POLAR se enorgullece de su calidad y servicio, y garantiza que en el momento del embalaje los contenidos se entregan perfectamente operativos y sin defecto alguno.

Si detectara algún daño como resultado del transporte, por favor, contacte inmediatamente con su distribuidor POLAR.

Instalación

Nota: No debe utilizarse en furgonetas o remolques, camiones de alimentos o vehículos similares.

Nota: Si el aparato no se ha almacenado o transportado en posición vertical, déjelo en posición vertical durante aproximadamente 12 horas antes del funcionamiento. Si tiene alguna duda, deje el aparato en posición vertical.

1. Desembale el aparato. Asegúrese de que todos los revestimientos y las láminas de plástico de protección se hayan quitado totalmente de todas las superficies.
2. No coloque la nevera de vino en áreas húmedas o bajo insolación directa.
3. Para optimizar el rendimiento y la longevidad, asegúrese de que se mantenga un espacio libre mínimo de 2,5 cm entre la unidad y las paredes y otros objetos, con un espacio mínimo de 20 cm en la parte superior. **NUNCA UBICAR AL LADO DE UNA FUENTE DE CALOR.**
4. Si es preciso, ajuste las patas a rosca de la nevera de vino para nivelarla.



ADVERTENCIA: Cuando coloque el aparato, asegúrese de que el cable de alimentación no esté atrapado o dañado.

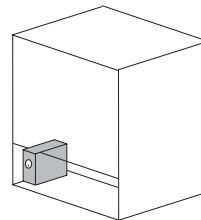
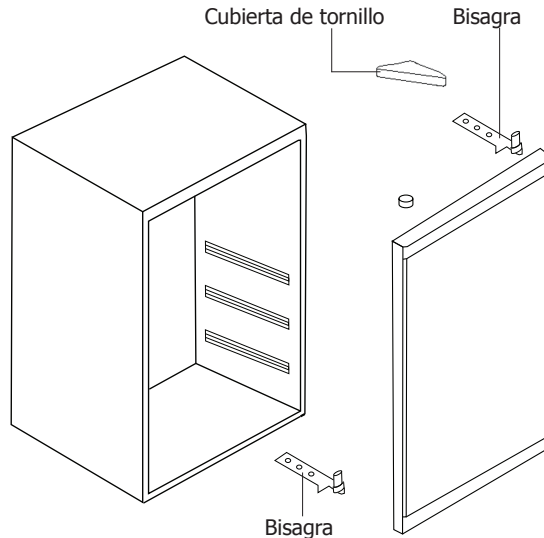
ADVERTENCIA: No coloque enchufes portátiles o fuentes de alimentación portátiles en la parte posterior del aparato.

Inversión de la puerta

Según el emplazamiento del aparato, puede ser necesario invertir el sentido de giro de apertura de la puerta de la nevera y cambiar de lado el tirador de la puerta.

Para invertir el tirador de la puerta:

1. Compruebe que el aparato está desenchufado de la red eléctrica.
2. Vuelque un poco hacia atrás el aparato y déjelo bien apoyado. El aparato no debe volcarse hacia atrás más de 45 grados.
3. Suelte los tornillos de la bisagra de la puerta en la base de ésta y quite la bisagra.
4. Abra un poco la puerta y retírela hacia abajo.
5. Con un pequeño destornillador, retire la cubierta del tornillo de la parte superior de la nevera.
6. Desatornille y retire la bisagra de la parte superior del aparato.
7. Tornillo de la bisagra marco de la puerta en el lado opuesto del aparato y vuelva a colocar la cubierta del tornillo.
8. Coloque la puerta en su lugar mediante la localización de la bisagra superior primero y luego cerrar la puerta.
9. Vuelva a colocar la bisagra inferior en el lado opuesto de la puerta.
10. El aparato no se puede bajar en su posición.



Funcionamiento

En controlador está en la parte posterior del aparato. La escala del termostato va del **0** (caliente) al **5** (frío).

- Se recomienda establecer la temperatura del enfriador de bebidas en 4°C.
- Consulte la siguiente tabla para seleccionar el ajuste de temperatura adecuado.

Almacenamiento de vinos y bebidas					
La tabla de abajo indica la temperatura de almacenamiento ideal para diferentes tipos de vinos y bebidas.					
°C	°F	Tipo de vino	°C	°F	Tipo de bebida
9	66	Armañac, brandy, coñac	12	53	Agua
18	64	Vinos tintos con mucho cuerpo, shiraz	10	50	Black ale
17	62	Oporto tawny	8	46	Zumo
15	59	Vinos tintos con cuerpo medio	7	45	Cervezas sour
14	57	Jerez amontillado	7	45	Pale ale
13	55	Vinos tintos con cuerpo ligero	7	45	Dark lager
12	54	Vinos blancos con mucho cuerpo	6	43	Café con hielo
11	52	Vinos blancos con cuerpo medio	5	42	Premium lager
10	50	Vinos rosados, vinos blancos con cuerpo ligero	4	40	Cervezas de trigo
9	48	Espumosos añejos	3	38	Light lager, pale lager
8	46	Fino de Jerez	3	38	Coca-Cola
7	45	Espumosos no añejos	2	35	Lácteos

- Este aparato está diseñado para su uso en climas donde la temperatura y la humedad máxima sean de 25°C y 60% respectivamente.

Especificaciones Técnicas

Nota: Debido a nuestro continuo programa de investigación y desarrollo, las especificaciones aquí expuestas pueden estar sujetas a cambios sin previo aviso.

Modelo	Tensión	Potencia	Corriente	Refrigerante	Rango de temp.	Dimensiones al. x an. x fo. mm	Peso (kg)
DM071	220-240V 50Hz	85W	0,55A	R600a	0-18°C	510 x 430 x 480	15

Para pedir piezas de repuesto, contáctese con su distribuidor Polar:

<https://www.polar-refrigerator.com/stockist>



Período mínimo de piezas de repuesto que deben estar disponibles:

Los tiradores, bisagras, pomos, diales y botones de las puertas, las juntas de las puertas, las bandejas periféricas, las cestas y los estantes para el almacenamiento, según corresponda al aparato, se pondrán a disposición tanto de los usuarios finales como de los usuarios profesionales durante un mínimo de ocho años después de la comercialización de la última unidad del modelo. También se pondrá a disposición de los usuarios profesionales una selección más amplia de piezas durante este periodo.

La información sobre el modelo se puede encontrar en la base de datos de productos:

<https://eprel.ec.europa.eu/screen/product/refrigeratingappliancesdirectsalesfunction>



La información sobre el modelo se puede encontrar en el producto:

El identificador del modelo suele encontrarse en la pared interior y en el reverso de la unidad.

Nota: Polar ofrece una garantía mínima de 2 años, contáctese con el representante autorizado para obtener más detalles.

Limpieza, cuidado y mantenimiento

- Antes de cualquier limpieza, apague la máquina y desenchúfela de la toma eléctrica.
- Para la limpieza se recomienda agua tibia y jabonosa. Los agentes de limpieza pueden dejar residuos perjudiciales.
- Limpie periódicamente el suelo interior de la nevera de para eliminar cualquier rastro de condensación.

La condensación y el hielo se formarán con la apertura frecuente y prolongada de las puertas.

El funcionamiento fuera del rango de temperatura recomendado y la colocación junto a una fuente de calor también aumentarán la cantidad de hielo y la condensación interna/externa. Si se produce condensación externa, limpie la superficie con un paño.

El exceso de hielo provocará tiempos de funcionamiento más largos que aumentarán el consumo de energía y el deterioro de los componentes.

Si la junta o el sello están dañados o deformados, aumentará el consumo de energía. Para restablecer la eficiencia, sustituya la junta.

Resolución de problemas

Un técnico calificado debe realizar las reparaciones si es necesario.

Fallo	Causa probable	Acción
El aparato no funciona	El aparato no está conectado	Compruebe que el aparato esté enchufado correctamente y conectado
	El enchufe y el cable están dañados	Reemplace el enchufe o el cable
	Fallo de la fuente de alimentación de red	Compruebe la red eléctrica
El aparato hace ruidos o funciona de modo intermitente	El aparato no está nivelado	Ajuste las patas para nivelar el aparato
El interior de la nevera no está suficientemente frío	Ajuste incorrecto de la temperatura	Compruebe la temperatura y reinicie si es preciso
	El ambiente exterior puede requerir una temperatura más fría	Compruebe la temperatura y reinicie si es preciso
	La puerta se abre con demasiada frecuencia	Abra sólo cuando sea necesario
	La junta de la puerta está desgastada	Consulte a un técnico cualificado
Las puertas no cierran bien	La nevera de vino no está nivelada	Ajuste las patas
	Se ha invertido la puerta y no se ha ajustado bien	Vea "Inversión de la puerta"
	Los estantes están mal puestos	Compruebe que todos los estantes están bien metidos
	La junta de la puerta está sucia	Friegue con un paño húmedo

Cableado Eléctrico

El enchufe tiene que conectarse a una toma eléctrica adecuada.

Este aparato está conectado de la forma siguiente:

- Cable cargado (de color marrón) al terminal marcado como L
- Cable neutro (de color azul) al terminal marcado como N
- Cable de tierra (de color verde / amarillo) al terminal marcado como E

Este aparato debe conectarse a una toma de tierra.



Si tiene alguna duda, consulte a un electricista cualificado.

Los puntos de aislamiento eléctrico deben mantenerse libres de cualquier obstrucción. En caso de precisarse una desconexión de emergencia, deben estar disponibles de forma inmediata.

Desecho

Las normativas de la UE requieren que los productos de refrigeración sean desechados por compañías especializadas que extraigan o reciclen todos los gases, componentes metálicos y de plástico.

Consulte a su autoridad local de recogida de residuos a la hora de desechar su aparato. Las autoridades locales no están obligadas a eliminar los equipos de refrigeración comerciales pero pueden ofrecer consejo sobre cómo desechar los equipos localmente.

Otra opción es llamar a la línea de asistencia de POLAR para pedir información sobre las compañías nacionales de desechos de la UE.

Cumplimiento

El logotipo WEEE en este producto o su documentación indica que no debe eliminarse como un residuo doméstico. Para ayudar a prevenir posibles daños a la salud humana y/ o el medio ambiente, el producto debe eliminarse en un proceso de reciclaje aprobado y medioambientalmente seguro. Para obtener más información sobre cómo eliminar correctamente este producto, póngase en contacto con el proveedor del mismo o la autoridad local responsable de la eliminación de residuos en su zona.



Las piezas POLAR han pasado estrictas pruebas de productos para cumplir las especificaciones y normas reguladoras establecidas por las autoridades internacionales, independientes y federales.



Los productos POLAR han sido autorizados para llevar el símbolo siguiente:

Reservados todos los derechos. Puede estar prohibida la reproducción o transmisión en cualquier forma o por cualquier medio electrónico, mecánico, de fotocopiado, registro o de otro tipo, de cualquier parte de estas instrucciones sin la autorización previa y por escrito de POLAR.

Se ha hecho todo lo posible para garantizar que todos los datos son correctos en el momento de su publicación; sin embargo, POLAR se reserva el derecho a modificar las especificaciones sin que medie notificación previa.

DECLARATION OF CONFORMITY

• Conformanceverklaring • Déclaration de conformité • Konformitätserklärung • Dichiarazione di conformità •
• Declaración de conformidad

Equipment Type • Uitrustingstype • Type d'équipement • Gerätetyp • Tipo di apparecchiatura • Tipo de equipo	Model • Modèle • Modell • Modello • Modelo
C-Series Countertop Display Fridge 46Ltr White	DM071 (E&-A)
Application of Territory Legislation & Council Directives(s) Toepassing van Europese Richtlijn(en) • Application de la/des directive(s) du Conseil • Anwendbare EU-Richtlinie(n) • Applicazione delle Direttive • Aplicación de la(s) directiva(s) del consejo	<p>Machinery Directive 2006/42/EC Supply of Machinery (Safety) Regulations 2008 (BS) EN 60335-1:2012 +A11:2014 +A13:2017 +A1:2019 +A14:2019 +A2:2019 (BS) EN 60335-2-89:2010 +A1:2016 +A2:2017 (BS) EN 62233:2008</p> <p>Electro-Magnetic Compatibility (EMC) Directive 2014/30/EU - recast of 2004/108/EC Electromagnetic Compatibility Regulations 2016 (S.I. 2016/1091) (BS) EN IEC 55014-1:2021 (BS) EN IEC 55014-2:2021 (BS) EN IEC 61000-3-2: 2019 (BS) EN 61000-3-3: 2013 +A1:2019 +A2:2021</p> <p>Eco-design energy-related products Directive 2009/125/EC; Regulation (EU) 2019/2024 - Ecodesign direct sales refrigerators EN 16902:2016</p> <p>Restriction of Hazardous Substances Directive (RoHS) 2015/863 amending Annex II to Directive 2011/65/EU Restriction of the Use of Certain Hazardous Substances in Electrical and Electronic Equipment Regulations 2012 (S.I. 2012/3032)</p>
Producer Name • Naam fabrikant • Nom du producteur • Name des Herstellers • Nome del produttore • Nombre del fabricante	Polar

I, the undersigned, hereby declare that the equipment specified above conforms to the above Territory Legislation, Directive(s) and Standard(s).

Ik, de ondergetekende, verklaar hierbij dat de hierboven gespecificeerde uitrusting goedgekeurd is volgens de bovenstaande Richtlijn(en) en Standaard(en).

Je soussigné, confirme la conformité de l'équipement cité dans la présente à la / aux Directive(s) et Norme(s) ci-dessus

Ich, der/die Unterzeichnende, erkläre hiermit, dass das oben angegebene Gerät der/den oben angeführten Richtlinie(n) und Norm(en) entspricht.

Il sottoscritto dichiara che l'apparecchiatura di sopra specificata è conforme alle Direttive e agli Standard sopra riportati.

El abajo firmante declara por la presente que el equipo arriba especificado está en conformidad con la(s) directiva(s) y estándar(es) arriba mencionadas.

Date • Data • Date • Datum •
Data • Fecha

9th March 2023

Signature • Handtekening •
Signature • Unterschrift Firma •
Firma

DocuSigned by:

Ashley Hooper
B39382C9FD9C478...

DocuSigned by:

Eoghan Donnellan
D352874F7FAB460...

DocuSigned by:

Brendan Denmeade
D052C5837EB7465...

Full Name • Volledige naam •
Nom et prénom • Vollständiger
Name • Nome completo •
Nombre completo

Ashley Hooper

Eoghan Donnellan

Brendan Denmeade

Position • Functie • Fonction •
Position • Qualifica • Posición

Technical & Quality
Manager

Commercial Manager/
Importer

Commercial Manager/
Responsible
Supplier

Producer Address • Adres
fabrikant • Adresse du
producteur • Anschrift des
Herstellers • Indirizzo del
produttore • Dirección del
fabricante

Fourth Way,
Avonmouth,
Bristol,
BS11 8TB
United Kingdom

Unit 9003,
Blarney Business Park,
Blarney,
Co. Cork
Ireland

15 Bagdally Road,
Campbelltown
NSW 2560





UK	+44 (0)845 146 2887
Eire	
NL	040 – 2628080
FR	01 60 34 28 80
BE-NL	0800-29129
BE-FR	0800-29229
DE	0800 – 1860806
IT	N/A
ES	901-100 133

POLAR



<http://www.polar-refrigerator.com/> 

DM071_ML_A5_v6_2023/03/20