



Heated Buffet Bar


Instruction manual



(EN) Heated buffet bar	2	(DE) Beheizte Buffet-bar	17
Instruction manual		Betriebsanleitung	
(NL) Verwarmde buffetwagen	7	(IT) Banco buffet riscaldato	22
Gebbruikshandleiding		Manuale di istruzioni	
(FR) Bar buffet chauffant	12	(ES) Barra de buffet climatizado	27
Mode d'emploi		Manual de instrucciones	

Model • Modèle • Modell • Modello • Modelo • Malli:
CR904

Safety Instructions

- Position on a flat, stable surface.
- A service agent/qualified technician should carry out installation and any repairs if required. Do not remove any components on this product.
- Consult Local and National Standards to comply with the following:
 - Health and Safety at Work Legislation
 - BS EN Codes of Practice
 - Fire Precautions
 - IEE Wiring Regulations
 - Building Regulations
- **Warning! Hot surface!** Always wear safety gloves when placing or removing foods. 
- DO NOT immerse the appliance in water, or use jet/pressure washers to clean the appliance.
- DO NOT overfill the appliance. Keep the water level below the '**Max**' level.
- DO NOT allow the water level to drop below the '**Min**' level during operation.
- DO NOT move the appliance when it contains hot liquid.
- Do not use the appliance for anything other than its intended use.
- Always switch off and disconnect the power supply to the appliance when not in use.
- Not suitable for outdoor use.
- Keep all packaging away from children. Dispose of the packaging in accordance to the regulations of local authorities.
- If the power cord is damaged, it must be replaced by a Buffalo agent or a recommended qualified technician in order to avoid a hazard.

- This appliance must only be used in accordance with these instructions and by persons competent to do so.
- This appliance is not intended for use by persons (including children) with reduced physical, sensory or mental capabilities, or lack of experience and knowledge, unless they have been given supervision or instruction concerning the use of the appliance by a person responsible for their safety.
- Children should be supervised to ensure that they do not play with the appliance.
- Buffalo recommend that this product is connected to a circuit protected by an appropriate RCD (Residual Current Device).

Introduction

Please take a few moments to carefully read through this manual. Correct maintenance and operation of this machine will provide the best possible performance from your Buffalo product.

Pack Contents

The following is included:

- Buffalo Heated Buffet Bar
- Gastranorm spacer bars
- Instruction Manual

Buffalo prides itself on quality and service, ensuring that at the time of unpacking the contents are supplied fully functional and free of damage.

Should you find any damage as a result of transit, please contact your Buffalo dealer immediately.

Installation

1. Remove the appliance from the packaging. Make sure that all protective plastic film and coatings are thoroughly removed from all surfaces.
2. Maintain a distance of 20cm (7 inches) between the unit and walls or other objects for ventilation.



Note: Before using the appliance for the first time, clean the shelves and interior with soapy water.

3. Set the brakes on the castors to keep the appliance in position.
4. Check to make sure the drainage tap at the upper end of the drainage hose is already closed.

Operation

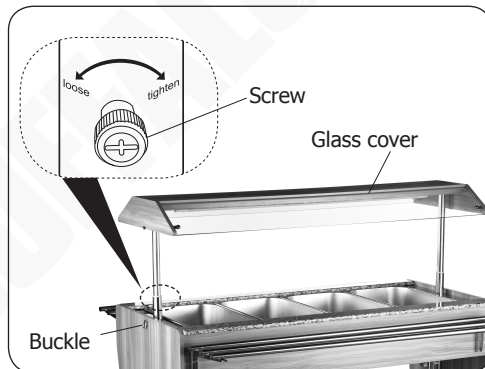
Storing Food

To get the best results from your Buffalo appliance, follow these instructions:

- The appliance is designed for keeping food warm only, not for cooking. Always pre-cook the food.
- Only store foodstuffs in the appliance when it has reached the correct operating temperature.
- Use the spacer bars provided to fill any gaps (they are not required to support each GN pans).
- Always cover the pan with lid when not in use.

Raise/Lower the glass cover

1. To raise the glass cover, unlock the buckles at two sides first. The glass cover will rise automatically. Then turn the screws clockwise to tighten.
2. To lower the glass cover, loosen the screws first. Then press down the glass cover on both ends simultaneously. Finally lock the buckles in place.



Note: Do not place heavy objects (e.g., stacked plates) on the glass cover or folding shelves. Use the fixed shelves instead.

Filling the water tank

1. Fill the tank with water to a level between the 'Min' and 'Max' marks on the inside of the tank.

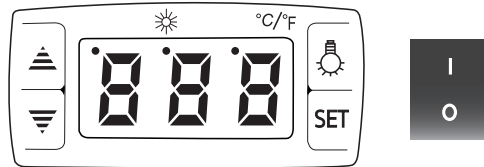






Note: Never use the appliance without water in the tank, or the food will burn and the appliance will overheat and may get damaged.

2. Insert the 1/1 GN pans (not supplied) into the water tank.

Control panel

The control panel is located at the rear of the appliance.



	Heating indicator light: It is on when the appliance is heating. It is off when the set temperature is reached.
	Up Button
	Down Button
	Light button
SET	Set button
I/O	Power switch



Turn On

1. Ensure the power switch is set to [O] and turn on at the socket.
2. Switch on the Power [I].

Illumination

Press the light button  to switch ON/OFF the lamp underneath the glass cover.

Adjusting the Temperature

1. Press **SET** button. The set temperature is displayed.
2. Press up button  or down button  to change the set temperature.
3. Press **SET** button to exit.
4. When the set temperature is reached, the heating indicator light goes out.
5. The appliance is now ready for food to be put inside and kept warm.

Maintaining Water Levels

1. The appliance will beep when the water level is too low. Switch off the Power [O].
2. Remove the GN pans while wearing safety gloves. Then add water carefully to prevent hot water splashing out.

Always keep the water level between the 'Min' and 'Max' marks on the inside of the tank during operation.

Damage to the heating element can occur if the tank boils dry and the element may have to be replaced. This is not covered by the Buffalo warranty.

Thermal Cut-Out Reset

- This appliance is fitted with a Thermal Cut-Out safety feature. Should the temperature exceed safe levels the appliance will automatically cut power.
- Allow the appliance to cool for 30-45 minutes.

Cleaning, Care & Maintenance

- **Switch off and disconnect the appliance from the power supply. Then allow to cool down before cleaning and maintenance.**
- Wipe down the exterior of the appliance with a damp cloth..
- Remove the GN pans and clean with warm, soapy water and a damp cloth.
- Open the drainage tap to empty the water tank. Then close the tap.
- Clean the interior of the appliance as often as possible.
- Do not use abrasive cleaning agents. These can leave harmful residues.
- Always wipe dry after cleaning.

Replacing the Lamp

Call your Polar dealer or a qualified electrician. The Lamp Assembly is available to purchase as a spare part.

Troubleshooting

A qualified technician must carry out repairs if required.

Fault	Probable Cause	Solution
The appliance is not working	The unit is not switched on	Check the unit is plugged in correctly and switched on
	Plug or lead is damaged	Replace Plug or lead
	Fuse in the plug has blown	Replace the fuse
	Mains power supply fault	Check mains power supply
	Auto re-set activated	Allow product to cool for 30-45 minutes

Technical Specifications

Note: Due to our continuing program of research and development, the specifications herein may subject to change without notice.

Model	Voltage	Power	Current	Temperature range	Dimensions H x W x D mm	Weight
CR904	220-240V~ 50Hz	2000W	9A	30°C - 90°C	1338 x 1490 x 766	104kg

Electrical Wiring

This appliance is supplied with a 3 pin BS1363 plug and lead.

The plug is to be connected to a suitable mains socket.

This appliance is wired as follows:

- Live wire (coloured brown) to terminal marked L
- Neutral wire (coloured blue) to terminal marked N
- Earth wire (coloured green/yellow) to terminal marked E



This appliance must be earthed.

If in doubt consult a qualified electrician.

Electrical isolation points must be kept clear of any obstructions. In the event of any emergency disconnection being required they must be readily accessible.

Compliance

The WEEE logo on this product or its documentation indicates that the product must not be disposed of as household waste. To help prevent possible harm to human health and/or the environment, the product must be disposed of in an approved and environmentally safe recycling process. For further information on how to dispose of this product correctly, contact the product supplier, or the local authority responsible for waste disposal in your area.



BUFFALO parts have undergone strict product testing in order to comply with regulatory standards and specifications set by international, independent, and federal authorities.

BUFFALO products have been approved to carry the following symbol:



All rights reserved. No part of these instructions may be produced or transmitted in any form or by any means, electronic, mechanical, photocopying, recording or otherwise, without the prior written permission of BUFFALO.

Every effort is made to ensure all details are correct at the time of going to press, however, BUFFALO reserve the right to change specifications without notice.

Veiligheidsinstructies

- Plaats het product op een vlakke en stabiele ondergrond.
- De installatie en eventuele reparaties dienen door een servicetechnicus/vaktechnicus te worden uitgevoerd. Verwijder geen enkel onderdeel op dit product.
- Raadpleeg en volg de plaatselijke en nationale regelgeving op m.b.t. tot het volgende:
 - Wetgeving van gezondheid en veiligheid op de werkplaats
 - Werkregels
 - Brandpreventie
 - IEE bekabelingsnormen
 - Bouwverordeningen
- **Waarschuwing! Heet oppervlak!** Draag altijd veiligheidshandschoenen bij het plaatsen of verwijderen van voedsel.
- Dompel het apparaat NIET onder in water en gebruik geen straal-/hogedrukreinigers om het apparaat schoon te maken.
- Vul het apparaat NIET te vol. Houd het waterniveau onder het niveau '**Max**'.
- Laat het waterniveau tijdens bedrijf NIET onder het '**Min**'-niveau dalen.
- Verplaats het apparaat NIET wanneer het hete vloeistof bevat.
- Gebruik het apparaat uitsluitend voor het beoogde doeleinde.
- Schakel het apparaat altijd uit en trek de stekker uit het stopcontact wanneer niet in gebruik.
- Niet geschikt voor gebruik buitenshuis.
- Laat verpakkingsmateriaal niet binnen handbereik van kinderen. Dank verpakkingsmateriaal af in overeenstemming met de regelgeving van de plaatselijke autoriteiten.
- Indien de stroomkabel beschadigd is geraakt, dient men deze door een Buffalo-technicus of een aanbevolen vaktechnicus te laten vervangen om gevaarlijke situaties te vermijden.



- Dit apparaat moet uitsluitend worden gebruikt in overeenstemming met deze instructies en door daartoe bevoegde personen.
- Dit apparaat is niet bedoeld voor gebruik door personen (waaronder kinderen) met lichamelijke, zintuiglijke of mentale beperkingen of met gebrek aan kennis en ervaring, tenzij zij hierin worden begeleid of zijn opgeleid in het gebruik van het apparaat door een persoon verantwoordelijk voor hun veiligheid.
- Houd kinderen onder toezicht zodat zij het apparaat niet als speelgoed gebruiken.

Inleiding

Neem de tijd en lees deze handleiding aandachtig door. Een correct gebruik en onderhoud van deze machine waarborgt de beste prestaties voor uw Buffalo-product.

Verpakkingsinhoud

Het volgende is inbegrepen:

- Buffalo Verwarmde Buffetwagen
- Gebruikshandleiding
- Gastronom afstandsbalken

Buffalo is trots op kwaliteit en service en zorgt ervoor dat op het moment van uitpakken de inhoud volledig functioneel en vrij van schade wordt geleverd.

Mocht uw product tijdens transport zijn beschadigd, neem dan onmiddellijk contact op met uw Buffalo-dealer.

Installatie

1. Haal het apparaat uit de verpakking. Zorg ervoor dat alle plastic bescherm laagjes en coatings goed verwijderd zijn van alle oppervlakken.
2. Behoud een afstand van 20cm (7 inch) tussen het apparaat en wanden of andere voorwerpen voor voldoende ventilatie.



Opmerking: Maak de schappen en de binnenruimte schoon met een sopje voordat u het apparaat voor het eerst gebruikt.

3. Zet de remmen op de zwenkwielen om het apparaat op zijn plek te houden.
4. Zorg ervoor dat de aftapkraan bij het bovenste uiteinde van de afvoerslang al dicht zit.

Bediening

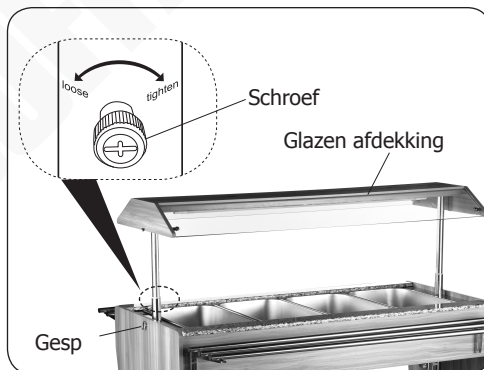
Voedsel bewaren

Volg de onderstaande instructies voor een optimale prestatie van uw Buffalo-apparaat:

- Dit apparaat is ontworpen om voedsel alleen warm te houden, niet om te koken. Zorg ervoor het voedsel altijd eerst te koken.
- Berg voedsel alleen op in het apparaat wanneer deze de juiste bedrijfstemperatuur heeft bereikt.
- Gebruik de meegeleverde afstansbalen om eventuele openingen op te vullen (ze zijn niet nodig om elke GN-pannen te ondersteunen).
- Dek de pan altijd af met het deksel wanneer deze niet in gebruik is.

Breng de glazen afdekking omhoog / omlaag

1. Om de glazen afdekking omhoog te brengen, ontgrendelt u eerst de gespen aan twee kanten. De glazen afdekking gaat automatisch omhoog. Draai vervolgens de schroeven met de klok mee om ze vast te draaien.
2. Draai eerst de schroef los om de glazen afdekking te laten zakken. Druk de glazen afdekking vervolgens aan beide uiteinden tegelijk omlaag. Vergrendel ten slotte de gespen.



Opmerking: plaats geen zware voorwerpen (bijv. gestapelde platen) op de glazen kap of opklapbare planken. Gebruik in plaats daarvan de vaste planken.

Waterreservoir vullen

1. Vul de tank met water tot een niveau tussen de 'Min' en 'Max' markeringen aan de binnenkant van de tank.

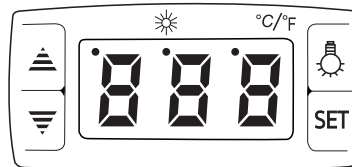






Opmerking: gebruik het apparaat nooit zonder water in de tank, anders zal het voedsel verbranden en het apparaat oververhit raken en beschadigd raken.

2. Plaats de 1/1 GN-pannen (niet meegeleverd) in het waterreservoir.

Bedieningspaneel

Het bedieningspaneel bevindt zich aan de achterkant van het apparaat.



	Indicatielampje verwarming: Het is aan wanneer het apparaat aan het opwarmen is. Het is uit wanneer de ingestelde temperatuur is bereikt.
	Knop Omhoog
	Knop Omlaag
	Licht-knop
SET (Instellen)	Set-knop
I/O	Stroomschakelaar

Inschakelen

1. Zorg ervoor dat de stroomschakelaar is ingesteld op [O] en schakel in bij het stopcontact.
2. Schakel de stroom in [I].

Verlichting

Druk op de lichttoets  om de lamp onder de glazen afdekking AAN/UIT te schakelen.

De temperatuur aanpassen

1. Druk op de toets **SET** (Instellen). De ingestelde temperatuur wordt weergegeven.
2. Druk op de toets omhoog \uparrow of omlaag \downarrow om de temperatuur aan te passen.
3. Druk op de toets **SET** (Instellen) om af te sluiten.
4. Wanneer de ingestelde temperatuur is bereikt, gaat het indicatielampje verwarming uit.
5. Het apparaat is nu klaar om voedsel in te doen en warm te houden.

Waterniveaus handhaven

1. Het apparaat laat een pieptoon horen wanneer het waterniveau te laag is. Schakel de stroom uit [O].
2. Verwijder de GN pannen terwijl u veiligheidshandschoenen draagt. Voeg vervolgens voorzichtig water toe om te voorkomen dat heet water eruit spettert.

Houd het waterniveau tijdens gebruik altijd tussen de 'Min' en 'Max' markeringen aan de binnenkant van de tank.

Beschadiging van het verwarmingselement kan optreden als de tank droog kookt en het element moet in dat geval mogelijk worden vervangen. Dit valt niet onder de garantie van Buffalo.

Reset thermische beveiliging

- Dit apparaat is uitgerust met een thermische beveiligingsfunctie. Het apparaat onderbreekt automatisch de voeding als de temperatuur de veiligheidslimieten overschrijdt.
- Laat het apparaat 30-45 minuten afkoelen.

Oplossen van problemen

Indien nodig moet een gekwalificeerde technicus reparaties uitvoeren.

Probleem	Mogelijke oorzaak	Oplossing
Het apparaat werkt niet	Het apparaat staat uit	Controleer of de stroomkabel van het apparaat is aangesloten en of het apparaat is ingeschakeld
	Stekker of kabel is beschadigd	Vervang stekker of kabel
	Storing in de netvoeding	Controleer de netvoeding
	Automatische reset geactiveerd	Laat het product 30-45 minuten afkoelen

Reiniging, zorg & onderhoud

- **Schakel het apparaat uit en koppel deze los van de stroomvoorziening. Laat het vervolgens afkoelen voorafgaand aan reiniging en onderhoud.**
- Veeg de buitenzijden van het apparaat schoon met een vochtige doek.
- Verwijder de GN pannen en reinig deze met een warm sopje en een vochtige doek.
- Open de aftapkraan om de watertank te legen. Sluit vervolgens de kraan.
- Maak het interieur van het apparaat zo vaak mogelijk schoon.
- Gebruik geen schurende reinigingsmiddelen. Deze kunnen schadelijke restjes achterlaten.
- Veeg altijd droog na het schoonmaken.

De lamp vervangen

Bel uw Polar-dealer of een bevoegde elektricien. De lampinrichting kan als een reserveonderdeel worden aangeschaft.

Technische specificaties

Opmerking: Als gevolg van ons voortdurende programma van onderzoek en ontwikkeling, kunnen de specificaties hierin zonder voorafgaande kennisgeving worden gewijzigd.

Model	Spanning	Vermogen	Stroom	Temperatuurbereik	Afmetingen h x b x d mm	Gewicht
CR904	220-240V~ 50Hz	2000W	9A	30 - 90°C	1338 x 1490 x 766	104kg

Elektrische bedrading

Men dient de stekker op een geschikt stopcontact aan te sluiten.

De bedrading van dit apparaat is als volgt:

- Stroomkabel (bruin) naar de aansluitklem gemarkeerd met L
- Neutraalkabel (blauw) naar de aansluitklem gemarkeerd met N
- Aardekabel (groen/geel) naar de aansluitklem gemarkeerd met E

Dit apparaat moet worden geaard.



Bij twijfels raadpleeg een vakkundige electricien.

De elektrische isolatiepunten mogen niet worden geblokkeerd. In geval van een nooduitschakeling moeten de isolatiepunten direct toegankelijk zijn.

Productconformiteit

Het WEEE-logo op dit product of in de bijbehorende documentatie geeft aan dat het product niet onder huisvuil valt en als zodanig ook niet mag worden verwerkt. Ter preventie van mogelijke gevaren voor de gezondheid van personen en/of voor het milieu, dient men dit product in overeenstemming met het voorgeschreven en milieuvriendelijke recyclingproces als afval te verwerken. Raadpleeg uw productleverancier of uw plaatselijk afvalverwerkingsbedrijf voor meer informatie over de juiste afvalverwerking van dit product.



De onderdelen van BUFFALO-producten hebben strenge producttesten ondergaan om te voldoen aan wettelijke regels en specificaties die door internationale, onafhankelijke en landelijke overheden worden voorgeschreven.


Producten van BUFFALO zijn goedgekeurd om het volgende symbool te dragen:



Alle rechten voorbehouden. Het is verboden om deze handleiding, hetzij volledig of gedeeltelijk, elektronisch of mechanisch te reproduceren, kopiëren, op opslagmedia op te slaan of op enigerlei wijze over te dragen, zonder voorafgaande goedkeuring van BUFFALO.

Wij hebben er alles aan gedaan om er zeker van te zijn dat op publicatiedatum van de handleiding alle details correct zijn, desondanks, behoudt BUFFALO het recht voor om specificaties zonder aankondiging te wijzigen.

Consignes de sécurité

- Placez l'appareil sur une surface plane, stable.
- L'installation et les éventuelles réparations doivent être confiées à un dépanneur/technicien qualifié. Ne retirez aucun élément de ce produit.
- Consultez les normes locales et nationales pour vous conformer aux :
 - lois sur l'hygiène et la sécurité au travail ;
 - codes de bonnes pratiques BS EN ;
 - précautions contre le risque d'incendie ;
 - réglementations sur les branchements électriques IEE ;
 - règlements sur la construction.
- **Avertissement ! Surface chaude !** Portez toujours des gants de sécurité lorsque vous placez ou retirez des aliments. 
- N'immergez PAS l'appareil dans l'eau, et n'utilisez pas de nettoyeur à jet ou à pression pour le nettoyer.
- NE remplissez PAS trop l'appareil. Gardez le niveau de l'eau au-dessous du trait « **Max** ».
- NE laissez PAS le niveau d'eau descendre sous le niveau « **Min** » pendant le fonctionnement.
- NE déplacez PAS l'appareil quand il contient du liquide chaud.
- N'utilisez cet appareil que pour l'usage pour lequel il est prévu.
- Éteignez et débranchez toujours l'appareil lorsqu'il n'est pas utilisé.
- Il ne convient pas à une utilisation en extérieur.
- Gardez les emballages hors de portée des enfants. Débarrassez-vous des emballages conformément aux réglementations des autorités locales.
- Un cordon d'alimentation endommagé doit être remplacé par un agent Buffalo ou un technicien qualifié recommandé, pour éviter tout danger.

- Cet appareil ne doit être utilisé que conformément à ces instructions et par des personnes compétentes pour le faire.
- Cet appareil n'a pas été conçu pour être utilisé par des personnes (enfants inclus) à capacités physiques, sensorielles ou mentales réduites ou ne disposant pas d'une expérience ou de connaissances suffisantes, à moins que lesdites personnes n'aient été formées ou instruites quant à son utilisation, par une personne responsable de leur sécurité.
- Les enfants doivent être surveillés pour s'assurer qu'ils ne jouent pas avec l'appareil.

Introduction

Nous vous invitons à consacrer quelques instants à lire attentivement de ce mode d'emploi. L'entretien et l'utilisation appropriés de cette machine vous permettront de tirer le meilleur de votre produit Buffalo.

Contenu de l'emballage

Les éléments suivants sont inclus :

- Bar buffet chauffant Buffalo
- Mode d'emploi
- Entretoises Gastranorm

Buffalo attache une grande importance à la qualité et au service et veille à fournir des produits en parfait état opérationnel, parfaitement intacts au moment de l'emballage.

Nous vous prions de contacter votre revendeur Buffalo immédiatement si vous constatez un dommage quelconque survenu pendant le transport du produit.

Installation

1. Retirez l'appareil de son emballage. Veillez à ce que tous les films plastiques et revêtements de protection soient soigneusement retirés de toutes les surfaces.
2. Maintenez une distance de 20 cm entre l'appareil et les murs ou autres objets pour assurer la ventilation.



Remarque : avant d'utiliser l'appareil pour la première fois, nettoyez les clayettes et l'intérieur avec de l'eau savonneuse.

3. Réglez les freins des roulettes pour maintenir l'appareil en position.
4. Vérifiez que le robinet de vidange situé à l'extrémité supérieure du tuyau de vidange est déjà fermé.

Fonctionnement

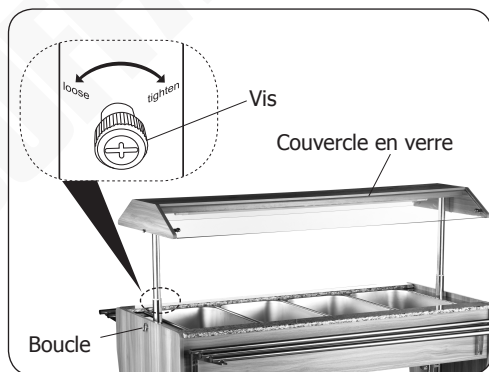
Conservation de la nourriture

Pour garantir le fonctionnement optimal de votre appareil Buffalo, suivez les instructions ci-après :

- L'appareil est uniquement conçu pour garder les aliments au chaud, et non pour les cuire. Précueusez toujours les aliments.
- Ne conservez les aliments dans l'appareil que lorsque celui-ci a atteint la température de fonctionnement correcte.
- Utilisez les entretoises fournies pour combler les écarts éventuels (elles ne sont pas nécessaires pour soutenir chaque bac GN).
- Couvrez toujours le bac avec un couvercle lorsque vous ne l'utilisez pas.

Soulèvement/abaissement du couvercle en verre

1. Pour soulever le couvercle en verre, déverrouillez d'abord les boucles de chaque côté. Le couvercle en verre se soulèvera automatiquement. Ensuite, tournez les vis dans le sens horaire pour les serrer.
2. Pour abaisser le couvercle en verre, desserrez d'abord les vis. Appuyez ensuite simultanément sur le couvercle en verre aux deux extrémités. Pour finir, verrouillez les boucles en place.



Remarque : Ne placez pas d'objets lourds (par exemple, des assiettes empilées) sur le couvercle en verre ou les clayettes pliantes. Utilisez plutôt les clayettes fixes.

Remplissage du réservoir d'eau

1. Remplissez le réservoir avec de l'eau pour que le niveau se situe entre les traits « **Min** » et « **Max** » situés à l'intérieur du réservoir.

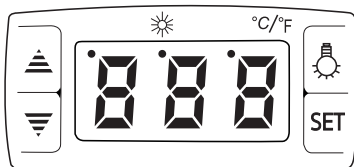






Remarque : N'utilisez jamais l'appareil sans eau dans le réservoir. Les aliments pourraient brûler, l'appareil pourrait surchauffer et s'endommager.

2. Insérez les bacs GN 1/1 (non fournis) dans le réservoir d'eau.

Panneau de contrôle

Le panneau de commande se situe à l'arrière du dispositif.




	Voyant de chauffe : Il s'allume quand l'appareil chauffe. Il s'éteint quand la température prédéfinie est atteinte.
	Bouton Haut
	Bouton BAS
	Bouton lumière
SET (Réglage)	Bouton de réglage
I/O	Interrupteur d'alimentation



Mise en marche

1. Assurez-vous que l'interrupteur marche/arrêt soit bien sur [O] et allumez au niveau de la prise.
2. Mettez l'interrupteur sur [I].

Éclairage

Appuyez sur le bouton  de la lumière pour allumer et éteindre la lampe située sous le couvercle en verre.

Réglage de la température

1. Appuyez sur le bouton **SET** (Réglage). La température réglée s'affiche.
2. Appuyez sur le bouton  augmenter ou  diminuer pour modifier la température prédéfinie.
3. Appuyez sur le bouton **SET** (Réglage) pour quitter le réglage.
4. Quand la température prédéfinie est atteinte, le voyant de chauffe s'éteint.
5. L'appareil est alors prêt à recevoir des aliments pour les garder au chaud.

Maintien des niveaux d'eau

1. L'appareil émet un signal sonore lorsque le niveau d'eau est trop bas. Coupez l'alimentation [O].
2. Retirez les bacs GN en portant des gants de sécurité. Ajoutez ensuite l'eau avec précaution pour éviter les projections d'eau chaude.

Maintenez toujours le niveau d'eau entre les traits « **Min** » et « **Max** » situées à l'intérieur du réservoir pendant le fonctionnement. L'élément chauffant peut être endommagé si le réservoir bout à sec et il devra peut-être alors être remplacé. Ce n'est pas couvert par la garantie Buffalo.

Réinitialisation du coupe-circuit thermique

- Cet appareil est équipé d'un dispositif de sécurité de type coupe-circuit thermique. Si la température dépasse les niveaux de sécurité, l'appareil coupe automatiquement le courant.
- Laissez l'appareil refroidir 30 à 45 minutes.

Dépannage

Un technicien qualifié doit effectuer les réparations si nécessaire.

Dysfonctionnement	Cause probable	Intervention
L'appareil ne fonctionne pas	Le congélateur n'est pas allumé	Vérifier que l'appareil est bien branché et allumé
	La fiche ou le câble est endommagé	Remplacez la fiche ou le câble
	Dysfonctionnement de l'alimentation secteur	Vérifier l'alimentation secteur
	Auto-réinitialisation activée	Laissez le produit refroidir 30 à 45 minutes

Nettoyage, entretien et maintenance

- **Éteignez et débranchez l'appareil de l'alimentation électrique. Laissez-le ensuite refroidir avant de procéder au nettoyage et à l'entretien.**
- Essuyez l'extérieur de l'appareil à l'aide d'un chiffon humide.
- Retirez les bacs GN et nettoyez-les avec un chiffon à l'eau chaude savonneuse.
- Ouvrez le robinet de vidange pour vider le réservoir d'eau. Puis fermez le robinet.
- Nettoyez l'intérieur de l'appareil aussi souvent que possible.
- N'utilisez pas de produits de nettoyage abrasifs. Ceux-ci peuvent laisser des résidus nocifs.
- Essuyez toujours le congélateur après l'avoir nettoyé.

Remplacement de la lampe

Appelez votre revendeur Polar ou un électricien qualifié. L'ensemble de lampe est disponible à l'achat comme pièce de rechange.

Spécifications techniques

Remarque : en raison de notre programme continu de recherche et de développement, les spécifications du présent document peuvent être modifiées sans préavis.

Modèle	Tension	Puissance	Courant	Plage de température	Dimensions h x l x p mm	Poids
CR904	220-240 V~ 50 Hz	2 000 W	9 A	30°C - 90°C	1338 x 1490 x 766	104 kg

Raccordement électrique

La fiche doit être branchée à la prise secteur qui convient.

Cet appareil est câblé comme suit :

- Fil conducteur (brun) à la borne marquée L
- Fil neutre (bleu) à la borne marquée N
- Fil de terre (vert/jaune) à la borne marquée E



Cet appareil doit être mis à la terre.

En cas de doute, consultez un électricien qualifié.

Les points d'isolation électrique doivent être libres de toute obstruction. En cas de débranchement requis en urgence, ils doivent être facilement accessibles.

Conformité

Le logo DEEE qui figure sur ce produit ou sa documentation indique qu'il ne doit pas être mis au rebut avec les ordures ménagères. Pour éviter qu'il ne présente un risque pour la santé humaine et/ou l'environnement, confiez la mise au rebut de ce produit à un site de recyclage agréé respectueux de l'environnement. Pour de plus amples détails sur la mise au rebut appropriée de ce produit, contactez le fournisseur du produit ou l'autorité responsable de l'enlèvement des ordures dans votre région.



Les pièces BUFFALO ont été soumises à des tests rigoureux pour pouvoir être déclarées conformes aux normes et spécifications réglementaires définies par les autorités internationales, indépendantes et fédérales.

Les produits BUFFALO ont été déclarés aptes à porter le symbole suivant :



Tous droits réservés. La production ou transmission, partielle ou intégrale, sous quelque forme que ce soit ou par n'importe quel moyen, tant électronique que mécanique, sous forme de photocopie, d'enregistrement ou autre de ce mode d'emploi sont interdites sans l'autorisation préalablement accordée par BUFFALO.

Nous nous efforçons, par tous les moyens dont nous disposons, de faire en sorte que les détails contenus dans le présent mode d'emploi soient corrects en date d'impression. Toutefois, BUFFALO se réserve le droit de changer les spécifications de ses produits sans préavis.

Sicherheitshinweise

- Auf eine flache, stabile Fläche stellen.
- Alle erforderlichen Montage- und Reparaturarbeiten sollten von Wartungspersonal oder einem qualifizierten Techniker durchgeführt werden. Entfernen Sie keine Komponenten von diesem Gerät.
- Für folgende Normen und Vorschriften sind die lokalen und nationalen Normen heranzuziehen:
 - Arbeitsschutzvorschriften
 - BS EN Verhaltenspraktiken
 - Brandschutzvorschriften
 - IEE-Anschlussvorschriften
 - Bauvorschriften
- **Warnung! Heiße Oberfläche!** Tragen Sie beim Einlegen und Entnehmen von Lebensmitteln immer Schutzhandschuhe.
- Tauchen Sie das Gerät NICHT in Wasser, und verwenden Sie zur Reinigung des Gerätes keinen Wasserstrahl/ Hochdruckreiniger.
- Das Gerät darf NICHT überfüllt werden. Halten Sie den Wasserstand unter dem „**Max**“-Pegel.
- Lassen Sie den Wasserstand während des Betriebs NICHT unter die Markierung „**Min**“ fallen.
- Bewegen Sie das Gerät NICHT, wenn es heiße Flüssigkeiten enthält.
- Gerät nur bestimmungsgemäß verwenden.
- Schalten Sie das Gerät bei längerer Nichtbenutzung immer aus und trennen Sie die Stromversorgung.
- Nicht geeignet zur Verwendung im Außenbereich.
- Halten Sie alle Verpackungsteile von Kindern fern. Verpackungsmaterial gemäß den lokalen Vorschriften entsorgen.
- Aus Sicherheitsgründen muss ein beschädigtes Stromkabel von einem Buffalo-Mitarbeiter oder empfohlenen qualifizierten Elektriker erneuert werden.



- Dieses Gerät darf nur in Übereinstimmung mit dieser Anleitung und von fachkundigen Personen benutzt werden.
- Dieses Gerät kann von Personen (einschließlich Kindern) mit eingeschränkten physischen, sensorischen oder geistigen Fähigkeiten oder unzureichender Erfahrung und Kenntnis verwendet werden, wenn sie durch eine für ihre Sicherheit zuständige Person beaufsichtigt werden oder in die sichere Benutzung des Gerätes eingewiesen worden sind.
- Kinder müssen beaufsichtigt werden, um sicherzustellen, dass sie nicht mit dem Gerät spielen.

Einführung

Bitte nehmen Sie sich einige Minuten Zeit und lesen Sie dieses Handbuch sorgfältig durch. Nur bei korrekter Wartung und vorschriftsgemäßem Betrieb kann Ihr Buffalo-Produkt optimale Leistung erzielen.

Lieferumfang

Folgendes ist im Lieferumfang enthalten:

- Buffalo Beheizte Buffet-Bar
- Betriebsanleitung
- Gastranorm-Abstandshalter

Buffalo ist stolz auf die hochwertige Qualität seiner Produkte und seinen erstklassigen Service. Wir stellen sicher, dass alle gelieferten Produkte zum Zeitpunkt der Verpackung voll funktionsfähig sind und sich in einwandfreiem Zustand befinden.

Sollten Sie Transportschäden feststellen, wenden Sie sich bitte unverzüglich an Ihren Buffalo-Händler.

Montage

1. Nehmen Sie das Gerät aus der Verpackung. Stellen Sie sicher, dass alle Schutzfolien und Beschichtungen gründlich von allen Oberflächen entfernt werden.
2. Halten Sie einen Abstand von 20 cm zwischen dem Gerät und Wänden oder anderen Gegenständen ein, um die Belüftung zu gewährleisten.



Hinweis: Bevor Sie das Gerät zum ersten Mal nutzen, reinigen Sie die Böden und das Innere mit Seifenlauge.

3. Stellen Sie die Bremsen an den Laufrollen fest, damit sich das Gerät nicht bewegen kann.
4. Stellen Sie sicher, dass der Ablasshahn am oberen Ende des Ablassschlauchs bereits geschlossen ist.

Betrieb

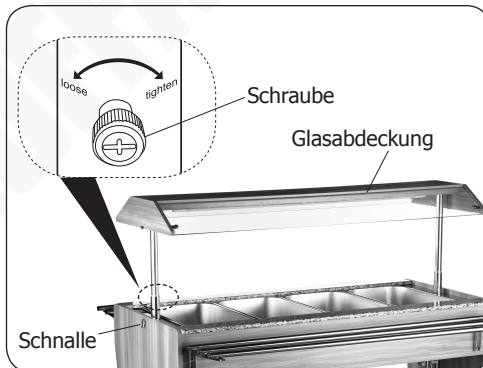
Lebensmittel aufbewahren

Befolgen Sie zur Erzielung optimaler Ergebnisse mit Ihrem Buffalo-Gerät diese Anweisungen:

- Das Gerät ist nur zum Warmhalten von Speisen und nicht zum Kochen vorgesehen. Kochen Sie die Lebensmittel immer vor.
- Bewahren Sie Lebensmittel im Gerät nur dann auf, wenn es die richtige Betriebstemperatur erreicht hat.
- Verwenden Sie die mitgelieferten Abstandhalter, um eventuelle Lücken zu füllen (sie sind nicht erforderlich, um die einzelnen GN-Schalen abzustützen).
- Decken Sie die Schale immer mit einem Deckel ab, wenn sie nicht benutzt wird.

Heben/Senken der Glasabdeckung

1. Um die Glasabdeckung anzuheben, entriegeln Sie zunächst die Schnallen an zwei Seiten. Die Glasabdeckung hebt sich automatisch. Drehen Sie dann die Schrauben im Uhrzeigersinn, um sie festzuziehen.
2. Um die Glasabdeckung abzusenken, lösen Sie zunächst die Schrauben. Drücken Sie die Glasabdeckung dann an beiden Enden gleichzeitig herunter. Lassen Sie zum Schluss die Schnallen einrasten.



Hinweis: Platzieren Sie keine schweren Gegenstände (z.B. gestapelte Platten) auf der Glasabdeckung oder den Klappregalen. Verwenden Sie stattdessen die festen Einlegeböden.

Füllen des Wassertanks

1. Füllen Sie den Tank mit Wasser. Stellen Sie dabei sicher, dass der Wasserstand zwischen den Markierungen „Min“ und „Max“, die sich auf der Innenseite des Tanks befinden, liegt.

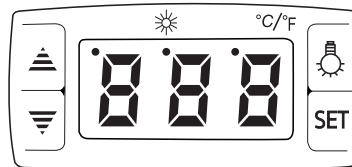


Hinweis: Benutzen Sie das Gerät nie ohne Wasser im Tank, sonst verbrennen die Lebensmittel und das Gerät wird überhitzt und könnte beschädigt werden.

2. Setzen Sie die 1/1-GN-Schalen (nicht mitgeliefert) in den Wassertank ein.

Bedienfeld

Das Bedienfeld befindet sich auf der Rückseite des Geräts.



	Heizkontrollleuchte: Sie leuchtet, wenn das Gerät heizt. Sie ist aus, wenn die eingestellte Temperatur erreicht.
	Rauf-Taste
	Runter-Taste
	Lichttaste
SET (Einstellen)	Einstellungstaste
I/O	Netzschalter

Einschalten

1. Vergewissern Sie sich, dass der Netzschalter auf [O] steht und schalten Sie das Gerät an der Steckdose ein.
2. Schalten Sie das Gerät ein [I].

Beleuchtung

Drücken Sie den Lichtschalter um die Lampe unter der Glasabdeckung ein- und auszuschalten (ON/OFF [EIN/AUS]).

Temperatur anpassen

1. Drücken Sie die Taste **SET** (Einstellen). Die eingestellte Temperatur wird angezeigt.
2. Drücken Sie die Aufwärtstaste \triangle oder die Abwärtstaste ∇ , um die Solltemperatur zu ändern.
3. Drücken Sie zum Verlassen die Taste **SET** (Einstellen).
4. Wenn die eingestellte Temperatur erreicht ist, geht die Heizkontrollleuchte erlischt.
5. Jetzt können Lebensmittel in das Gerät gestellt werden, um sie warm zu halten.

Aufrechterhaltung des Wasserstandes

1. Das Gerät piept, wenn der Wasserstand zu niedrig ist. Schalten Sie den Strom aus [O].
2. Nehmen Sie die GN-Schalen heraus und tragen Sie dabei Schutzhandschuhe. Füllen Sie dann vorsichtig Wasser ein, damit kein heißes Wasser herausspritzt.

Halten Sie den Wasserstand während des Betriebs immer zwischen den Markierungen „**Min**“ und „**Max**“, die sich auf der Innenseite des Tanks befinden.

Wenn der Tank trocken kocht, kann das Heizelement beschädigt werden und muss eventuell ausgetauscht werden. Dies ist nicht durch die Buffalo-Garantie abgedeckt.

Rücksetzung der thermischen Abschaltung

- Dieses Gerät ist mit der Funktion der thermischen Abschaltung ausgestattet. Sollte die Temperatur ein sicheres Niveau überschreiten, schaltet sich das Gerät automatisch ab.
- Lassen Sie das Gerät 30-45 Minuten lang abkühlen.

Störungssuche

Falls erforderlich, muss ein qualifizierter Techniker Reparaturen durchführen.

Störung	Vermutliche Ursache	Lösung
Das Gerät funktioniert nicht	Das Gerät ist nicht eingeschaltet	Prüfen, ob der Netzstecker in die Steckdose gesteckt wurde und das Gerät eingeschaltet ist
	Stecker und Kabel sind beschädigt	Stecker oder Leitung ersetzen
	Fehler Netzstromversorgung Prüfe Netzstromversorgung	Die Stromversorgung prüfen
	Auto-Reset ist aktiviert	Lassen Sie das Produkt 30-45 Minuten lang abkühlen

Reinigung, Pflege und Wartung

- **Schalten Sie das Gerät aus und trennen Sie es vom Stromnetz. Lassen Sie das Gerät dann vor der Reinigung und Wartung abkühlen.**
- Wischen Sie das Äußere des Geräts mit einem feuchten Tuch ab.
- Nehmen Sie die GN-Schalen heraus und reinigen Sie sie mit warmer Seifenlauge und einem feuchten Tuch.
- Öffnen Sie den Ablasshahn, um den Wassertank zu entleeren. Schließen Sie dann den Hahn.
- Reinigen Sie den Innenraum des Gerätes so häufig wie möglich.
- Verwenden Sie keine scheuernden Reinigungsmittel. Diese können schädliche Reste hinterlassen.
- Wischen Sie Flächen nach dem Reinigen immer trocken.

Die Lampe austauschen

Wenden Sie sich an Ihren Polar-Händler oder an einen qualifizierten Elektriker. Die Lampenbaugruppe ist als Ersatzteil erhältlich.

Technische Spezifikationen

Hinweis: Aufgrund unseres kontinuierlichen Forschungs- und Entwicklungsprogramms können sich die hier aufgeführten Spezifikationen ohne vorherige Ankündigung ändern.

Modell	Spannung	Leistung	Stromstärke	Temperaturbereich	Abmessungen h x b x t mm	Gewicht
CR904	220 - 240 V~ 50 Hz	2000 W	9 A	30 °C - 90 °C	1338 x 1490 x 766	104 kg

Elektroanschlüsse

Der Stecker muss in eine geeignete Steckdose gesteckt werden.

Das Gerät ist wie folgt verdrahtet:

- Stromführender Leiter (braun) an Klemme L
- Neutralleiter (blau) an Klemme N
- Erdleiter (grün/gelb) an Klemme E



Dieses Gerät muss geerdet sein.

Bei Fragen wenden Sie sich bitte an einen qualifizierten Elektriker.

Elektroisolierpunkte dürfen nicht blockiert werden. Bei einem Notstopp müssen diese Punkte jederzeit sofort zugänglich sein.

Konformität

Das WEEE-Logo an diesem Produkt oder in der Dokumentation weist darauf hin, dass das Produkt nicht mit dem normalen Hausmüll entsorgt werden darf. Um potenziellen Gesundheits- bzw. Umweltschäden vorzubeugen, muss das Produkt durch einen zugelassenen und umweltverträglichen Recyclingprozess entsorgt werden. Ausführliche Informationen zur korrekten Entsorgung dieses Produkts erhalten Sie von Ihrem Produktlieferanten oder der für die Müllentsorgung in Ihrer Region zuständige Behörde.



Alle BUFFALO-Produkte werden strengen Tests unterzogen, um die Einhaltung von Normen und Spezifikationen internationaler und nationaler Behörden und unabhängiger Organisationen zu gewährleisten.



BUFFALO-Produkte sind für die Verwendung des folgenden Symbols zugelassen:

Alle Rechte vorbehalten. Diese Anleitung darf ohne vorherige schriftliche Genehmigung von BUFFALO weder ganz noch teilweise in irgendeiner Form oder auf irgendeinem Wege - einschließlich elektronischer, mechanischer Verfahren, durch Fotokopieren, Aufnahme oder andere Verfahren - vervielfältigt oder übertragen werden.

Es werden alle Anstrengungen unternommen um sicherzustellen, dass alle Angaben bei der Drucklegung korrekt sind. BUFFALO behält sich jedoch das Recht vor, Spezifikationen ohne Vorankündigung zu ändern.

Istruzione per la sicurezza

- Posizionare su una superficie piana e stabile.
- L'installazione e le eventuali riparazioni devono venire eseguite da un agente/tecnico qualificato. Non rimuovere alcun componente da questo prodotto.
- Verificare la conformità alle normative locali e nazionali di quanto segue:
 - Normativa antinfortunistica sul lavoro
 - Linee guida BS EN
 - Precauzioni antincendio
 - Normativa IEE sui circuiti elettrici
 - Norme di installazione
- **Avvertenza! Superficie rovente!** Indossare sempre guanti di protezione durante il posizionamento o la rimozione di alimenti. 
- NON immergere l'apparecchio in acqua e non utilizzare idropulitrici per pulirlo.
- NON riempire eccessivamente l'apparecchio. Assicurarsi che il livello dell'acqua non superi il segno "**Max**".
- NON lasciare che il livello dell'acqua scenda al di sotto del livello "**min**" durante il funzionamento.
- NON spostare l'apparecchio quando contiene liquido caldo.
- Non utilizzare l'apparecchio per scopi diversi da quelli previsti.
- Quando l'apparecchio non viene utilizzato, spegnerlo e scollegarlo sempre dalla rete elettrica.
- Non adatto per l'uso all'aperto.
- Tenere lontano l'imballaggio dalla portata dei bambini. Smaltire l'imballaggio in conformità alle normative locali.
- Se danneggiato, il cavo di alimentazione deve venire sostituito da un agente Buffalo o da un tecnico qualificato al fine di prevenire eventuali rischi.

- Questo apparecchio deve essere utilizzato solo attenendosi alle istruzioni e solo da persone competenti.
- L'apparecchio non è destinato a essere utilizzato da persone (inclusi i bambini) con ridotte capacità fisiche, sensoriali o mentali, o prive della necessaria esperienza e conoscenza dell'apparecchio, che non abbiano ricevuto supervisione o istruzioni relative all'utilizzo dell'apparecchio dalle persone responsabili della loro sicurezza.
- I bambini devono essere sorvegliati onde evitare che giochino con l'apparecchio.

Introduzione

Leggere con attenzione il presente manuale. La manutenzione e l'utilizzo corretti di questo apparecchio consentiranno di ottenere le massime prestazioni da questo prodotto Buffalo.

Contenuto dell'imballaggio

Sono inclusi i seguenti componenti:

- Banco buffet riscaldato Buffalo
- Distanziali Gastranorm
- Manuale di istruzioni

Buffalo garantisce una qualità e un servizio impeccabili e assicura che al momento dell'imballaggio tutti i componenti forniti sono integralmente funzionanti e privi di difetti.

Nel caso siano rilevati danni risultanti dal trasporto del prodotto, rivolgersi immediatamente al rivenditore Buffalo locale.

Installazione

1. Rimuovere l'apparecchio dall'imballo. Assicurarsi che tutte le pellicole e i rivestimenti protettivi in plastica siano stati completamente rimossi da tutte le superfici.
2. Lasciare uno spazio di 20 cm tra l'unità e le pareti o altri oggetti per garantire un'adeguata ventilazione.



Nota: Prima di utilizzare l'apparecchio per la prima volta, pulire i ripiani e l'interno con acqua e sapone.

3. Inserire i freni sulle rotelle per mantenere l'apparecchio in posizione.
4. Verificare che il rubinetto di drenaggio all'estremità superiore del tubo di drenaggio sia già chiuso.

Funzionamento

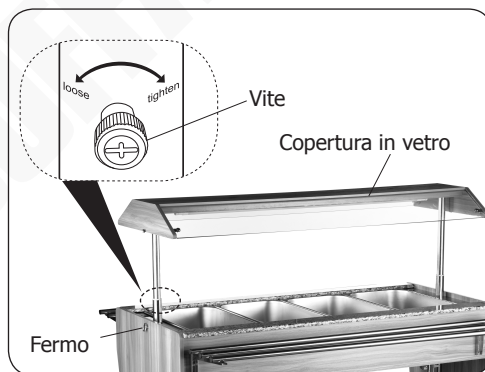
Conservazione del cibo

Si raccomanda di seguire le seguenti istruzioni per ottenere i migliori risultati dall'apparecchio Buffalo:

- L'apparecchio è progettato esclusivamente per mantenere gli alimenti caldi e non per cucinarli. Precuocere sempre il cibo.
- Conservare gli alimenti nell'apparecchio solo quando questo ha raggiunto la temperatura di esercizio corretta.
- Utilizzare le barre distanziali fornite per riempire eventuali spazi vuoti (non sono necessari per supportare le teglie GN).
- Coprire sempre la teglia con il coperchio quando non viene usata.

Sollevamento/abbassamento della copertura in vetro

1. Per sollevare la copertura in vetro, sbloccare prima i fermi sui due lati. La copertura in vetro si alza automaticamente. Quindi ruotare le viti in senso orario per serrare.
2. Per abbassare la copertura in vetro, allentare prima le viti. Quindi, premere contemporaneamente le due estremità della copertura in vetro. Infine, bloccare i fermi in posizione.



Nota: Non posizionare oggetti pesanti (ad es. piatti impilati) sulla copertura in vetro o sui ripiani pieghevoli. Utilizzare invece i ripiani fissi.

Riempimento del serbatoio dell'acqua

1. Riempire il serbatoio con acqua a un livello compreso tra i segni "min" e "Max" all'interno del serbatoio.

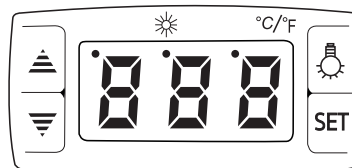


Nota: Non usare mai l'apparecchio senza acqua nel serbatoio. In caso contrario gli alimenti potrebbero bruciare e l'apparecchio potrebbe surriscaldarsi e danneggiarsi.

2. Posizionare le teglie GN 1/1 (non in dotazione) nel serbatoio dell'acqua.

Pannello di controllo

Il pannello di controllo si trova sul retro dell'apparecchio.



	Spia di indicazione riscaldamento: È accesa quando l'apparecchio sta riscaldando. Si spegne al raggiungimento della temperatura impostata.
	Pulsante su
	Pulsante giù
	Pulsante luce
SET (Imposta)	Pulsante impostazione
I/O	Interruttore di alimentazione



Accensione

1. Assicurarsi che l'interruttore di alimentazione sia impostato su [O] e accenderlo sul lato presa.
2. Accendere l'alimentazione [I].

Illuminazione

Premere il pulsante di illuminazione per accendere/spegnere la lampada sotto la copertura in vetro.

Regolazione della temperatura

1. Premere il pulsante **SET** (Imposta). Viene visualizzata la temperatura impostata.
2. Premere il pulsante su  o il pulsante giù  per modificare la temperatura impostata.
3. Premere il pulsante **SET** (Imposta) per uscire.
4. Quando viene raggiunta la temperatura impostata, la spia di riscaldamento si spegne.
5. L'apparecchio è ora pronto per ricevere gli alimenti e mantenerli caldi.

Mantenimento dei livelli d'acqua

1. L'apparecchio emetterà un segnale acustico quando il livello dell'acqua è troppo basso. Spegnerlo l'alimentazione [O].
2. Rimuovere le teglie GN solo indossando guanti protettivi. Aggiungere quindi dell'acqua con cautela, per evitare la fuoriuscita di acqua bollente.

Mantenere sempre il livello dell'acqua tra i segni "min" e "Max" all'interno del serbatoio durante il funzionamento.

Se il serbatoio bolle a secco l'elemento riscaldante potrebbe danneggiarsi e richiedere una sostituzione. Questo tipo di danni non è coperto dalla garanzia Buffalo.

Ripristino dell'interruttore termico

- L'apparecchio è dotato di un interruttore termico di sicurezza. Se la temperatura supera il livello di sicurezza, l'apparecchio si spegnerà automaticamente.
- Lasciare raffreddare l'apparecchio per 30-45 minuti.

Risoluzione dei problemi

Se necessario, un tecnico qualificato deve eseguire le riparazioni.

Guasto	Probabile causa	Azione
L'apparecchio non funziona	L'apparecchio non è acceso	Controllare che l'apparecchio sia correttamente collegato e acceso
	La presa e il cavo sono danneggiati	Sostituire la spina o il cavo
	Guasto alimentazione di rete	Controllare l'alimentazione di rete
	Ripristino automatico attivato	Lasciare raffreddare l'apparecchio per 30-45 minuti

Pulizia e manutenzione

- **Spegnere l'apparecchio e scollegare la spina. Ciò consentirà all'apparecchio di raffreddarsi prima di procedere con la pulizia e la manutenzione.**
- Pulire l'esterno dell'apparecchio con un panno umido.
- Rimuovere le teglie GN e pulirle con acqua calda e sapone e un panno umido.
- Aprire il rubinetto di drenaggio per svuotare il serbatoio dell'acqua. Quindi, chiudere il rubinetto.
- Pulire spesso l'interno dell'apparecchio.
- Non utilizzare detergenti abrasivi in quanto possono lasciare residui dannosi.
- Asciugare sempre dopo la pulizia.

Sostituzione della lampada

Contattare il concessionario Polar o un elettricista qualificato. Il gruppo lampada può essere acquistato come pezzo di ricambio.

Specifiche tecniche

Nota: a causa del nostro continuo programma di ricerca e sviluppo, le specifiche qui riportate possono essere soggette a modifiche senza preavviso.

Modello	Tensione	Alimentazione	Corrente	Intervallo di temperatura	Dimensioni h x l x p mm	Peso
CR904	220-240 V~ 50 Hz	2000 W	9 A	30 °C - 90 °C	1338 x 1490 x 766	104 kg

Cablaggi elettrici

La spina deve venire collegata a una presa di rete appropriata.

L'apparecchio ha i seguenti cablaggi:

- Filo sotto tensione (colore marrone) a terminale L
- Filo del neutro (colore blu) a terminale N
- Filo di terra (colore verde/giallo) a terminale E

Questa apparecchiatura deve essere collegata a terra.



In caso di dubbi, consultare un elettricista qualificato.

I punti di isolamento elettrico devono essere liberi da ostruzioni. In caso di emergenza, i punti devono essere facilmente raggiungibili qualora sia necessario scollegarli.

Conformità

Il logo WEEE riportato su questo prodotto o sulla relativa documentazione indica che il prodotto non può essere smaltito come normale rifiuto domestico. Per evitare possibili danni alla salute e/o all'ambiente, il prodotto deve venire smaltito utilizzando una procedura di riciclaggio approvata e sicura per l'ambiente. Per ulteriori informazioni su come smaltire in maniera corretta questo prodotto, contattare il fornitore del prodotto o l'ente locale responsabile per lo smaltimento dei rifiuti.



I componenti BUFFALO sono stati sottoposti a un rigoroso collaudo ai fini della conformità agli standard e alle specifiche normative previste dalle autorità internazionali, indipendenti e federali.


I prodotti BUFFALO sono autorizzati a esporre il seguente simbolo:



Tutti i diritti riservati. È vietata la riproduzione o la trasmissione in alcuna forma, elettronica, meccanica, mediante fotocopiatura o altro sistema di riproduzione, di qualsiasi parte delle presenti istruzioni senza la previa autorizzazione scritta di BUFFALO.

Le informazioni contenute sono corrette e accurate al momento della stampa, tuttavia BUFFALO si riserva il diritto di modificare le specifiche senza preavviso.

Instrucciones de seguridad

- Colóquela sobre una superficie plana, estable.
- Un agente de servicio / técnico cualificado debería llevar a cabo la instalación y cualquier reparación si se precisa. No retire ninguna pieza del producto.
- Consulte las Normas Locales y Nacionales correspondientes a lo siguiente:
 - Legislación de Seguridad e Higiene en el Trabajo
 - Códigos de Práctica BS EN
 - Precauciones contra Incendios
 - Normativos de Cableado de la IEE
 - Normativas de Construcción
- **iAdvertencia! iSuperficie caliente!** Siempre se deben utilizar guantes de seguridad al colocar o retirar los alimentos. 
- NO sumerja el aparato en agua, ni utilice lavadoras de chorro a presión para limpiarlo.
- NO llene demasiado el aparato. El nivel del agua siempre debe estar por debajo de la marca "**Max**".
- NO permita que el nivel del agua caiga por debajo de la marca "**Min**" durante el funcionamiento.
- NO debe mover el aparato cuando contenga líquido caliente.
- No utilice el aparato de forma inadecuada.
- Apague y desconecte siempre la alimentación cuando no esté usando el aparato.
- No es adecuado para el uso en exteriores.
- Mantenga el embalaje lejos del alcance de los niños. Elimine el embalaje de acuerdo con las normas de las autoridades locales.
- Si el cable eléctrico está dañado, debe ser reemplazado por un agente de Buffalo o un técnico cualificado recomendado para evitar cualquier riesgo.

- Este aparato lo deben utilizar únicamente personas cualificadas y siempre según se describe en estas instrucciones.
- Este aparato no debe ser utilizado por personas (incluidos niños) con capacidades físicas, sensoriales o mentales reducidas, o sin experiencia ni conocimientos, a menos que hayan recibido las instrucciones adecuadas sobre la utilización del aparato de forma segura y si son conscientes de los peligros que ello conlleva.
- Los niños deben estar supervisados para garantizar que no juegan con el aparato.

Introducción

Tómese unos minutos para leer este manual. El correcto mantenimiento y manejo de esta máquina proporcionará el mejor funcionamiento posible de su producto Buffalo.

Contenido del Conjunto

Se incluye:

- Barra de buffet climatizado Buffalo
- Barras espaciadoras Gastronorm
- Manual de instrucciones

Buffalo se enorgullece de su calidad y servicio y asegura que en el momento del embalaje, el contenido se suministró con plena funcionalidad y sin ningún defecto.

Si encontrara algún daño resultante del transporte, póngase en contacto inmediatamente con su distribuidor Buffalo.

Instalación

1. Extraiga el aparato del embalaje. Asegúrese de retirar completamente la película protectora y los revestimientos de todas las superficies.
2. Para que la ventilación sea adecuada, la unidad debe estar a una distancia mínima de 20 cm (7 pulgadas) de la pared o de cualquier otro objeto.



Nota: Antes de utilizar el aparato por primera vez, limpie los estantes y el interior con agua y jabón.

3. Ponga los frenos a las ruedas para que el aparato no se mueva.
4. Compruebe que el grifo de desagüe, que se encuentra en el extremo superior de la manguera de desagüe, esté cerrado.

Funcionamiento

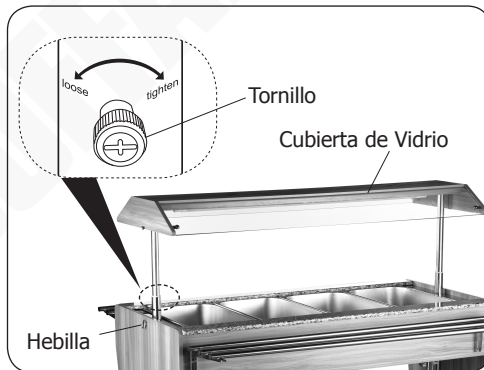
Almacenamiento de alimentos

Para conseguir el mejor resultado del aparato Buffalo, siga estas instrucciones:

- El aparato está diseñado para mantener los alimentos calientes, no para cocinar. Los alimentos se deben cocinar previamente.
- Guarde los alimentos en el aparato solo cuando haya alcanzado la temperatura de funcionamiento adecuada.
- Utilizar las barras espaciadoras proporcionadas para llenar cualquier espacio (no es necesario que sean compatibles con cada bandeja GN).
- Siempre debe cubrir la bandeja con la tapa cuando no esté en uso.

Subir/Bajar la Cubierta de Vidrio

1. Para levantar la cubierta de vidrio, primero debe desbloquear las hebillas en ambos lados. La cubierta de vidrio se levantará de manera automática. Luego tiene que girar los tornillos en el sentido de opuesto para que se ajusten.
2. Para bajar la cubierta de vidrio, afloje antes los tornillos. Seguidamente, presione hacia abajo la cubierta de vidrio por ambos lados a la vez. Finalmente asegure las hebillas en su lugar.



Nota: No debe colocar objetos pesados (Por ejemplo: Platos apilados) sobre la cubierta de vidrio o los estantes plegables. En su lugar, puede utilizar los estantes fijos.

Llenado del depósito del agua

1. Llene el depósito con agua hasta manteniéndose entre las marcas "Min" y "Max" que se encuentran en el interior del depósito.

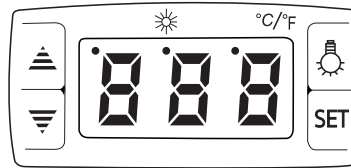


Nota: Nunca debe utilizar el aparato sin agua en el depósito, o la comida se quemará y el aparato se sobrecalentará y podría dañarse.

2. Inserte las bandejas GN 1/1 (no suministradas) en el depósito del agua.

Panel de Control

El Panel de Control está ubicado en la parte posterior del aparato.



	Luz indicadora de calentamiento: Está encendida cuando el aparato está calentando. Está apagada cuando se alcanza la temperatura establecida.
	Botón para Subir
	Botón para Bajar
	Botón de luz
SET (Ajuste)	Botón de Ajuste
I/O	Interruptor de Alimentación

Encendido

1. Asegúrese de que el interruptor de alimentación esté en [O] y enciéndalo en el enchufe.
2. Encienda la alimentación [I].

Iluminación

Pulse el botón de iluminación para encender/apagar la lámpara debajo de la cubierta de vidrio.

Ajustar la temperatura

1. Pulse el botón **SET** (Ajuste). Se mostrará la temperatura ajustada.
2. Pulse el botón Δ o el botón abajo ∇ para cambiar la temperatura establecida.
3. Pulse el botón **SET** (Ajuste) para salir.
4. Cuando se alcanza la temperatura establecida, la luz indicadora de calentamiento se apaga.
5. Ahora el aparato está listo para colocar alimentos y mantenerlos calientes.

Mantenimiento de niveles de agua

1. El aparato emitirá un pitido cuando el nivel del agua sea demasiado bajo. Apague el interruptor [**O**].
2. Retire las bandejas GN con los guantes de seguridad. A continuación, agregue el agua caliente con cuidado para evitar salpicaduras.

Durante el funcionamiento, se debe mantener el nivel del agua entre las marcas "**Min**" y "**Max**", que se encuentran en el interior del depósito. Si el depósito hierve en seco, se pueden producir daños en el elemento calefactor que hagan preciso cambiarlo. La garantía de Buffalo no cubre esta circunstancia.

Reinicio por desconexión térmica

- Este aparato cuenta con una función de seguridad de desconexión térmica. En caso de que la temperatura supere los niveles seguros, el aparato se apagará automáticamente.
- Deje que el aparato se enfríe durante 30-45 minutos.

Resolución de problemas

Un técnico calificado debe realizar las reparaciones si es necesario.

Fallo	Causa probable	Acción
El aparato no funciona	El aparato no está conectado	Compruebe que el aparato esté enchufado correctamente y conectado
	El enchufe y el cable están dañados	Reemplace el enchufe o el cable
	Fallo de la fuente de alimentación de red	Compruebe la red eléctrica
	Reinicio automático activado	Deje que el producto se enfríe durante 30-45 minutos

Limpieza, Cuidado y Mantenimiento

- **Apague y desconecte el aparato de la corriente. A continuación, deje que se enfríe antes de proceder a la limpieza y mantenimiento.**
- Limpie el exterior del aparato con un paño húmedo.
- Retire las bandejas GN y límpielas con agua y jabón templada y un paño húmedo.
- Abra el grifo de desagüe para vaciar el depósito del agua. A continuación, cierre el grifo.
- Limpie el interior del aparato siempre que pueda.
- No utilice agentes de limpieza abrasivos. Pueden dejar residuos perjudiciales.
- Limpie con un paño siempre después de limpiar.

Reemplazo de la lámpara

Llame a su distribuidor Polar o a un electricista cualificado. El ensamblaje de la lámpara se puede adquirir como pieza de repuesto.

Especificaciones Técnicas

Nota: Debido a nuestro continuo programa de investigación y desarrollo, las especificaciones aquí expuestas pueden estar sujetas a cambios sin previo aviso.

Modelo	Tensión	Potencia	Corriente	Margen de Temperaturas	Dimensiones a x a x p mm	Peso
CR904	220-240 V~ 50 Hz	2000 W	9 A	30 °C - 90 °C	1338 x 1490 x 766	104 kg

Cableado Eléctrico

El enchufe tiene que conectarse a una toma eléctrica adecuada.

Este aparato está conectado de la forma siguiente:

- Cable cargado (de color marrón) al terminal marcado como L
- Cable neutro (de color azul) al terminal marcado como N
- Cable de tierra (de color verde / amarillo) al terminal marcado como E

Este aparato debe conectarse a una toma de tierra.



Si tiene alguna duda, consulte a un electricista cualificado.

Los puntos de aislamiento eléctrico deben mantenerse libres de cualquier obstrucción. En caso de precisarse una desconexión de emergencia, deben estar disponibles de forma inmediata.

Cumplimiento

El logotipo WEEE en este producto o su documentación indica que no debe eliminarse como un residuo doméstico. Para ayudar a prevenir posibles daños a la salud humana y/ o el medio ambiente, el producto debe eliminarse en un proceso de reciclaje aprobado y medioambientalmente seguro. Para obtener más información sobre cómo eliminar correctamente este producto, póngase en contacto con el proveedor del mismo o la autoridad local responsable de la eliminación de residuos en su zona.



Las piezas BUFFALO han pasado estrictas pruebas de productos para cumplir las especificaciones y normas reguladoras establecidas por las autoridades internacionales, independientes y federales.

Los productos BUFFALO han sido aprobados para exhibir el siguiente símbolo:



Reservados todos los derechos. Puede estar prohibida la reproducción o transmisión en cualquier forma o por cualquier medio electrónico, mecánico, de fotocopiado, registro o de otro tipo, de cualquier parte de estas instrucciones sin la autorización previa y por escrito de BUFFALO.

Se ha hecho todo lo posible para garantizar que todos los datos son correctos en el momento de su publicación; sin embargo, BUFFALO se reserva el derecho a modificar las especificaciones sin que medie notificación previa.

DECLARATION OF CONFORMITY

- Conformanceverklaring • Déclaration de conformité • Konformitätserklärung • Dichiarazione di conformità •
• Declaración de conformidad

Equipment Type • Uitrustings-type • Type d'équipement • Gerätetyp • Tipo di apparecchiatura • Tipo de equipo	Model • Modèle • Modell • Modello • Modelo
Heated Buffet Bar	CR904 (& -E)
Application of Territory Legislation & Council Directives(s) Toepassing van Europese Richtlijn(en) • Application de la/des directive(s) du Conseil • Anwendbare EU-Richtlinie(n) • Applicazione delle Direttive • Aplicación de la(s) directiva(s) del consejo	<p>Low Voltage Directive (LVD) - 2014/35/EU Electrical Equipment (Safety) Regulations 2016 EN 60335-1:2012 + A11:2014 + A13:2017 + A1:2019 + A14:2019 + A2:2019 EN 60335-2-49:2003 + A1:2008 + A11:2012 EN 62233:2008</p> <p>Electro-Magnetic Compatibility (EMC) Directive 2014/30/EU - recast of 2004/108/EC Electromagnetic Compatibility Regulations 2016 (S.I. 2016/1091) EN IEC 61000-6-1:2019 EN IEC 61000-6-3:2021</p> <p>Restriction of Hazardous Substances Directive (RoHS) 2015/863 amending Annex II to Directive 2011/65/EU Restriction of the Use of Certain Hazardous Substances in Electrical and Electronic Equipment Regulations 2012 (S.I. 2012/3032)</p>
Producer Name • Naam fabrikant • Nom du producteur • Name des Herstellers • Nome del produttore • Nombre del fabricante	Buffalo

I, the undersigned, hereby declare that the equipment specified above conforms to the above Territory Legislation, Directive(s) and Standard(s).

Ik, de ondergetekende, verklaar hierbij dat de hierboven gespecificeerde uitrusting goedgekeurd is volgens de bovenstaande Richtlijn(en) en Standaard(en).

Je soussigné, confirme la conformité de l'équipement cité dans la présente à la / aux Directive(s) et Norme(s) ci-dessus
Ich, der/die Unterzeichnende, erkläre hiermit, dass das oben angegebene Gerät der/den oben angeführten Richtlinie(n) und Norm(en) entspricht.

Il sottoscritto dichiara che l'apparecchiatura di sopra specificata è conforme alle Direttive e agli Standard sopra riportati.

El abajo firmante declara por la presente que el equipo arriba especificado está en conformidad con la(s) directiva(s) y estándar(es) arriba mencionadas.

Date • Data • Date • Datum • Data •
Fecha • Data
Signature • Handtekening • Signature
• Unterschrift Firma • Firma

10th June 2022

DocuSigned by:

Ashley Hooper

B39382C9FD9C478...

DocuSigned by:

Eoghan Donnellan

D352874F7FAB460...

Full Name • Volledige naam • Nom et prénom • Vollständiger Name • Nome completo • Nombre completo

Ashley Hooper

Eoghan Donnellan

Position • Functie • Fonction • Position
• Qualifica • Posición

Technical & Quality Manager

Commercial Manager/ Importer

Producer Address • Adres fabrikant • Adresse du producteur • Anschrift des Herstellers • Indirizzo del produttore • Dirección del fabricante

Fourth Way,
Avonmouth,
Bristol,
BS11 8TB
United Kingdom

Unit 9003,
Blarney Business Park,
Blarney,
Co. Cork
Ireland





UK	+44 (0)845 146 2887
Eire	
NL	040 – 2628080
FR	01 60 34 28 80
BE-NL	0800-29129
BE-FR	0800-29229
DE	0800 – 1860806
IT	N/A
ES	901-100 133



<http://www.buffalo-appliances.com/> 

CR904_ML_A5_v3_2022/10/25