

IT

ARMADIO CALDO - MANUALE ISTRUZIONE PER L'USO

EN

HEATED CUPBOARD - INSTRUCTION MANUAL

DE

WÄRMESCHRANK - BETRIEBSANLEITUNG

FR

MEUBLE CHAUFFANT - MANUEL D'INSTALLATION



ISTRUZIONI ORIGINALI - ORIGINAL INSTRUCTIONS- ORIGINALEINLEITUNG - INSTRUCTIONS ORIGINAUX

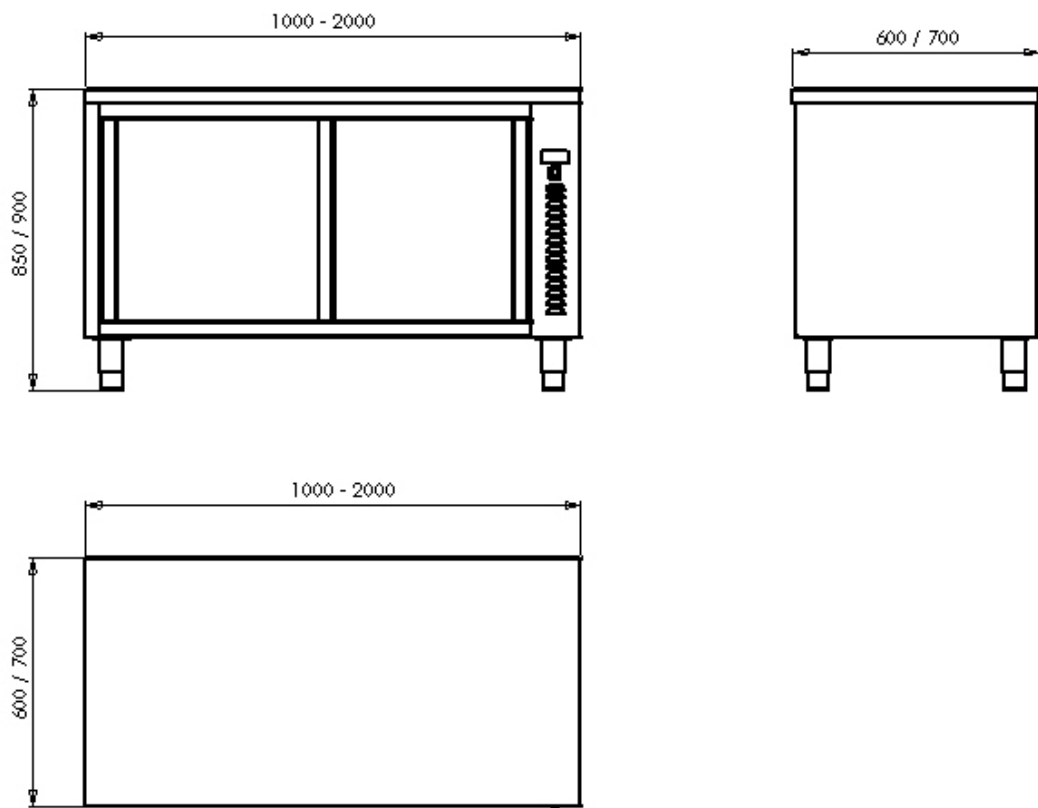
ATTENZIONE! prima di utilizzare l'apparecchio leggere attentamente le istruzioni

WARNING! read carefully the instructions before using the appliance

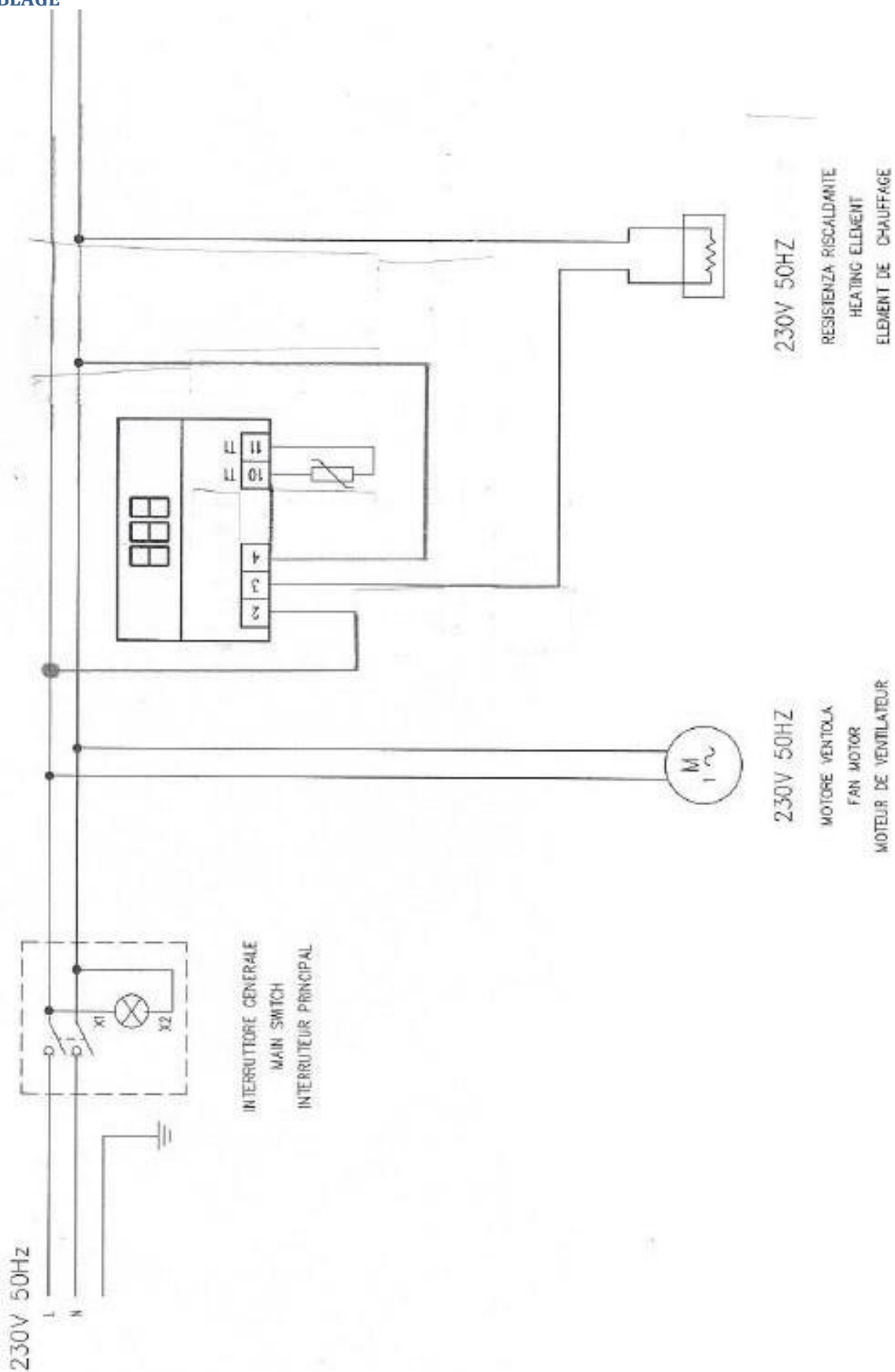
ACHTUNG! vor der Anwendung lesen Sie bitte die aufgeführten Hinweise aufmerksam

ATTENTION: avant d'utiliser l'appareil merci de lire les instructions

SCHEMA DI INSTALLAZIONE
INSTALLATION DIAGRAM
INSTALLATIONSPLAN
SCHEMA D'INSTALLATION



SCHEMA ELETTRICO
 WIRING DIAGRAM
 SCHALTPLAN
 CABLAGE

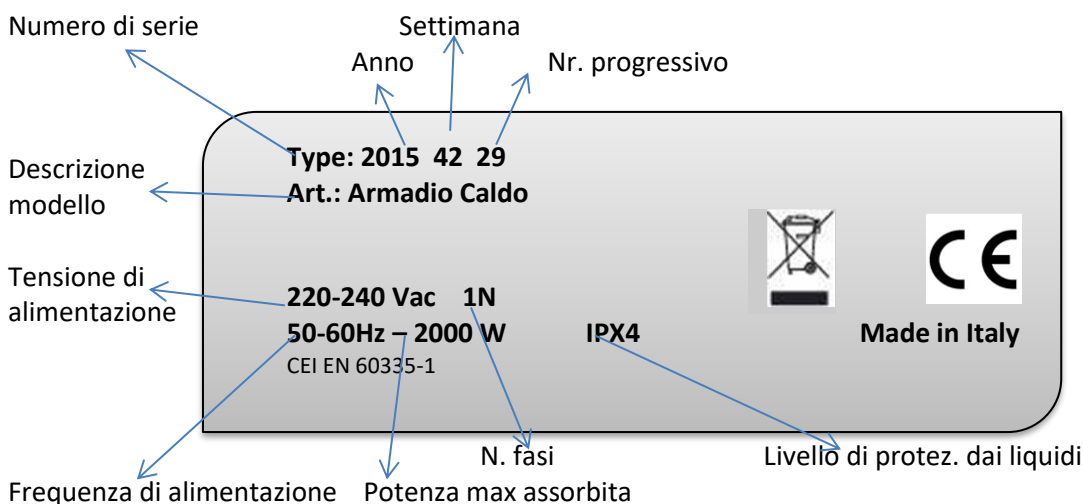


1. PREMESSE
2. DATI TECNICI
3. INSTALLAZIONE E MESSA IN SERVIZIO
4. NORME GENERALI
5. UTILIZZO DELL'APPARECCHIATURA
6. SMALTIMENTO

1. PREMESSE

In questo paragrafo vengono descritti i simboli utilizzati ad identificare la tipologia dell'apparecchiatura, le responsabilità ed i diritti d'autore. Il presente manuale è relativo alla gamma di tavoli armadiati riscaldati. Per maggiori dettagli fare riferimento al paragrafo "Dati tecnici" (2).

TARGHETTA DI IDENTIFICAZIONE



- La targhetta caratteristica contiene i dati identificativi e tecnici del prodotto.
- La targhetta si trova all'interno dell'apparecchiatura posta in alto a destra del pannello riscaldante.



ATTENZIONE!

- Non rimuovere, manomettere o rendere illeggibile la marcatura „CE“ dell'apparecchiatura.
- Fate riferimento ai dati contenuti sulla marcatura „CE“ dell'apparecchiatura per i rapporti con il Costruttore (ad es. per la richiesta di pezzi di ricambio, ecc.).
- All'atto della demolizione dell'apparecchiatura la marcatura „CE“ dovrà essere distrutta.

Il presente manuale è destinato esclusivamente alla consultazione da parte dell'operatore, i cui contenuti sono soggetti a cambiamenti senza preavviso. Il costruttore si riserva il diritto di cessare la produzione di qualsiasi modello e/o introdurre modifiche senza per questo essere in obbligo di effettuare tali modifiche ai prodotti precedentemente forniti e non risponde di eventuali errori di trascrizione o di stampa.

Si declina ogni responsabilità per danni e anomalie di funzionamento causati da:

- Inosservanza delle istruzioni contenute nel presente manuale;
- Modifiche o manomissioni dell'apparecchiatura;
- Interventi da parte di personale non specializzato;
- Carenza manutentiva;
- Uso improprio dell'apparecchiatura;

- Eventi eccezionali ed imprevedibili;
- Non applicazione delle disposizioni vigenti nel paese di utilizzo in materia di sicurezza, igiene e salute sul luogo di lavoro;
- Il datore di lavoro è responsabile della formazione periodica del personale sull'utilizzo e sulle normative di sicurezza e prevenzione degli incendi.

2. DATI TECNICI

SERIE ARMADI CALDI AD ALIMENTAZIONE ELETTRICA

| | | |
|-----------------------------|---------------|---------|
| Tensione di alimentazione | V | 220-240 |
| Frequenza | Hz | 50-60 |
| Potenza max assorbita | W | 2000 |
| Corrente max assorbita | A | 10 |
| Cavo di alimentazione | Mmq-H05RN-F | 3x1,5 |
| Variazione max di tensione | | +/- 10% |
| Variazione max di frequenza | continuativa | +/-1% |
| Variazione max di frequenza | Breve periodo | +/- 2% |



ATTENZIONE!

- L'impianto dell'energia elettrica ed i locali di installazione degli apparecchi devono corrispondere alle norme di sicurezza, antinfortunistiche ed antincendio in vigore nel paese di utilizzo. In caso contrario il Costruttore non risponderà di danni diretti od indiretti a persone e cose.



3. INSTALLAZIONE E MESSA IN SERVIZIO



ATTENZIONE!

- I lavori sugli impianti elettrici vanno eseguiti esclusivamente da un elettricista specializzato.

Prima di eseguire il collegamento elettrico procedere come segue :

- Rimuovere l'imballo, togliere la pellicola protettiva avendo cura di non graffiare le superfici con forbici o lame;
- Posizionare e livellare l'apparecchiatura in modo da garantirne la stabilità;
- Accertarsi che la tensione di alimentazione dell'apparecchiatura indicata nella targhetta caratteristica dei dati nominali corrisponda alla tensione di rete;
- Verificare che la l'alimentazione elettrica dell'impianto sia predisposta e in grado di sostenere l'effettivo carico di corrente, oltre ad essere eseguita la regola dell'arte e le norme in vigore nel paese di utilizzo dell'apparecchiatura;
- Accertarsi che sia già presente un efficiente impianto di messa a terra a cui collegare la macchina;
- In caso di collegamento diretto alla rete (senza spina), è necessario prevedere un dispositivo che assicuri la disconnessione della rete, con una distanza di apertura dei contatti che consenta la disconnessione completa nelle condizioni della categoria di sovratensione III, conformemente alle regole di installazione ;
- In caso di dubbi sul funzionamento del collegamento equipotenziale di terra o su aspetti legati alla sicurezza elettrica, sottoporre l'impianto ad un controllo da parte di un elettricista qualificato, il simbolo seguente identifica il collegamento equipotenziale:



Il produttore si ritiene sollevato da ogni rivalsa in caso di collegamento eseguito dall'utilizzatore o da personale non qualificato.



ATTENZIONE!

- Alla fine dell'installazione smaltire gli imballi secondo le norme vigenti nel paese di utilizzo.

Questa apparecchiatura è studiata per ottenere prestazioni e rendimenti elevati e dovrà essere destinata unicamente all'uso per il quale è stata espressamente concepita e cioè per il contenimento ed il riscaldamento di stoviglie e vasellame. Ogni altro uso è da ritenersi improprio, come ad esempio il riscaldamento dei cibi.



ATTENZIONE!

- Il contatto con le stoviglie calde può provocare ustioni.
- Evitare qualsiasi manipolazione di parti senza adeguate protezioni.

4. NORME GENERALI

Il Costruttore declina ogni responsabilità derivante da manomissione dell'apparecchiatura. Essa è destinata all'utilizzo da parte di personale specializzato che va periodicamente addestrato al suo utilizzo e informato sulle norme di sicurezza nonché sulla prevenzione degli incendi. Nell'apparecchiatura sono presenti rischi di natura termica ed elettrica, pertanto, durante il normale utilizzo, evitare qualsiasi manipolazione di parti calde senza adeguata protezione. Durante la manipolazione periodica si devono adottare adeguati comportamenti e precauzioni.

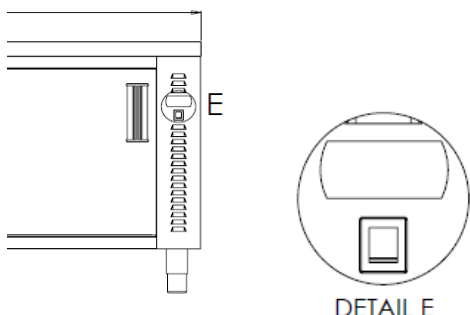


ATTENZIONE!

- I lavori sugli impianti elettrici vanno eseguiti esclusivamente da un elettricista specializzato

5. UTILIZZO E PULIZIA DELL'APPARECCHIATURA

DISPOSITIVI DI REGOLAZIONE



UTILIZZO

Collegare l'apparecchiatura alla corrente elettrica.

Accendere l'interruttore installato a monte dell'apparecchiatura.

Premere il tasto „A” e portarlo in posizione „I”. L'accensione della lampada spia „A” indica che l'apparecchiatura è sotto tensione.

Ruotare in senso orario la manopola „C” dell'interruttore termostato, fino a portarla nella posizione corrispondente alla temperatura desiderata (30/90°C) tenendo presente che ruotando la manopola in senso orario aumenta la temperatura. L'uniformità della temperatura all'interno del vano viene assicurata dal ventilatore che distribuisce uniformemente l'aria calda in tutti i punti del vano.

Per un corretto utilizzo dell'apparecchiatura si consiglia di disporre i piatti su due file all'interno del vano, lasciando tra di esse un canale di ca.80 mm per la circolazione dell'aria.

Evitare di ammassare i piatti in corrispondenza dei fori atti alla circolazione dell'aria.

Portando la manopola sulla posizione „O” viene disinserito il riscaldamento, ma l'apparecchiatura rimane sotto tensione.

A fine servizio portare la manopola di comando sulla posizione „O” e disinserire l'interruttore posto a monte dell'apparecchiatura.

PULIZIA



ATTENZIONE!

Prima della pulizia spegnere l'apparecchiatura e interrompere l'alimentazione (togliere la spina). L'apparecchiatura non è adatta ad una pulizia diretta con getto d'acqua. Non utilizzare getti d'acqua a pressione per pulire l'apparecchiatura. Fare attenzione affinché l'acqua non si infiltri nell'apparecchiatura.

Prima della pulizia rimuovere le stoviglie dall'apparecchiatura. La pulizia del modulo interno deve essere eseguita con un panno inumidito con una soluzione di acqua calda e detergente neutro e poi asciugato con panno morbido. Pulire la superficie esterna in acciaio con acqua tiepida e sapone. Strofinare con un panno umido e asciugare con cura. Non utilizzare prodotti abrasivi, pagliette d'acciaio, spazzole, ecc.

In caso di lunga inattività, conservare in luogo fresco e asciutto.



6. **SMALTIMENTO/ RICICLAGGIO**

A fine vita del prodotto per evitare che l'apparecchiatura venga dispersa nell'ambiente procedere allo smaltimento nel rispetto delle norme vigenti nel paese di utilizzo.

CONTENTS

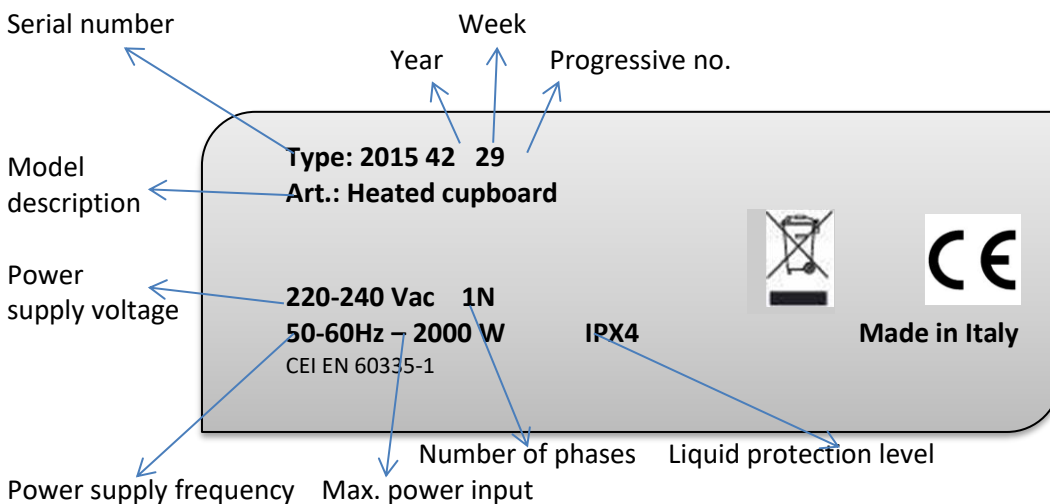
1. INTRODUCTION
2. TECHNICAL DATA
3. INSTALLATION AND COMMISSIONING
4. MAIN RULES
5. USE OF THE APPLIANCE
6. DISPOSAL AND RECYCLING OF THE APPLIANCE

1. INTRODUCTION

This section shows the symbols and provides information about the model of the appliance, the various responsibilities and the copyright. It concerns heated cupboards.

For further information refer to paragraph "Technical data" (2).

DATA PLATE



- The data plate shows the identification and technical data of the product.
- The data plate is inside the appliance on the right upper part of the heating panel.



WARNING!

- Do not remove, tamper with or erase the "CE" mark of the appliance.
- Refer to the data on the "CE" plate of the appliance in all communication with the Manufacturer (for example: when asking for spare parts, etc..)
- The "CE" plate has to be destroyed while scraping the appliance.

The present handbook is intended solely for consultation by the operator. Its content could be modified without notice. The Manufacturer reserves the right to stop the manufacturing of any model and/or introducing product changes but is not obliged to change products delivered before the modification and declines all responsibilities for any inaccuracy may appear on this handbook related to printing or translation mistakes.

The company cannot assume liability for damage and faulty operation due to:

- Failure to obey the instructions of this handbook;
- Modification or appliance alteration;
- Maintenance by unspecialized technicians ;
- Insufficient maintenance;
- Improper use of the appliance;

- Exceptional and unforeseeable events;
- Unrespect to domestic legislation on health, hygiene and safety at the workplace;
- The employer is responsible for the periodic training of the operators about the correct use, safety rules and fire prevention.

2. TECHNICAL DATA

RANGE OF HEATED CUPBOARDS

| | | |
|-------------------------------|--------------|---------|
| Supply voltage | V | 220-240 |
| Frequency | Hz | 50-60 |
| Max. power input | W | 2000 |
| Max. current requirement | A | 10 |
| Power cord | Mmq-H05RN-F | 3x1,5 |
| Max. supply Voltage variation | | +/- 10% |
| Max. Frequency variation | continuous | +/-1% |
| Max. Frequency variation | Short period | +/- 2% |



WARNING!

- The electric power system and the rooms where the appliance is placed have to respect domestic legislation on safety, accident prevention and fire regulations. On the contrary the Manufacturer won't assume liability for direct and indirect damages to people or things.



3. INSTALLATION AND COMMISSIONING



WARNING!

- Intervention on the electric power system must be solely performed by specialized electricians.

Proceed according to the following instruction before connecting the appliance:

- Remove the packaging and then the protective film taking care not to scratch the surface;
- Arrange the appliance and adjust its height and level by means of the adjustable feet;
- Make sure the power supply of the appliance shown on the data plate is compatible with the grid voltage;
- Check the power supply of the system is set up and able to take the current load, and meets the legal requirements and domestic standards;
- The appliance must be earthed;
- In case of direct connection to the electricity grid (without plug), it's necessary providing for a wall switch or a contactor, which grant the complete disconnection according to overvoltage III rate and accordingly to installation rules;
- Have the system tested by a qualified electrician, if operation of the equipotential earth connection or the safety of the electrical system is in doubt, the symbol below identifies the equipotential connection:



The Manufacturer declines all responsibilities in case of connection made by the user or unspecialized staff



WARNING!

- After installation dispose of the packaging according to current regulations.

This appliance is designed and optimized to ensure high performance and efficiency. The sole use of this appliance is to store and heat tableware. Any other use is not permitted (e.g. heating food).



WARNING!

- Contact with hot tableware can cause burns.
- Use always suitable safety equipment while handling objects

4. MAIN RULES

The Manufacturer does not assume responsibility for faults or damage due to tampering the appliance. This appliance must be used by skilled persons that must be periodically trained for its correct use and according to the safety regulations and prevention of accidents. Contact with hot tableware in the appliance can cause health risks. In order to prevent them use safety equipment and act with suitable caution.

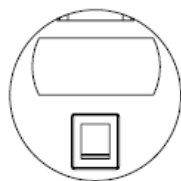
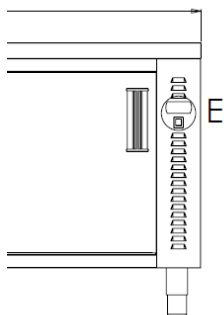


WARNING!

- Intervention on the electric power system must be solely performed by specialized electricians.

5. USE AND CLEANING OF THE APPLIANCE

OPERATING ELEMENTS



DETAIL E

USE

Connect the appliance to the electric current.

Press the main switch on the supply panel that powers the appliance.

Switch on the button "A" to position "I". When the button "A" is switched on, it is lighted up and the appliance is under power.

Turn the thermostat control knob "C" to reach the desired temperature (30/90°C). Turn the control knob clockwise to increase the temperature.

To decrease the temperature turn the thermostat control knob "C" to "O" position. The heating is so disconnected but the appliance is under power.

The fan inside the appliance grants an equally distributed air circulation.

In order to use the appliance correctly, arrange the plates in two rows inside the compartment, leaving a gap of approx. 80 mm between them so that the air can circulate.

Avoid amassing plates around the holes for air circulation

Switch off the bottom "A" to position "O" and switch off finally the main power supply line ahead of the appliance.

CLEANING



WARNING!

Before cleaning the appliance turn it off and suspend the power source (take the plug off).

The appliance is not suitable to a direct cleaning with a water stream. Don't use high pressure water streams to clean the appliance. Be careful so that the water doesn't leak in the appliance.

Before cleaning take the dishes off. Clean the stainless steel surfaces inside with a damp rag with warm water and neutral soap, rinse thoroughly and dry carefully. Clean the stainless steel surfaces outside with lukewarm water and neutral soap, rinse thoroughly and dry carefully. Don't use abrasive products, steel wools, brushes, etc.

In case of long period of inactivity, store the appliance in a cool and dry place.



6. DISPOSAL AND RECYCLING

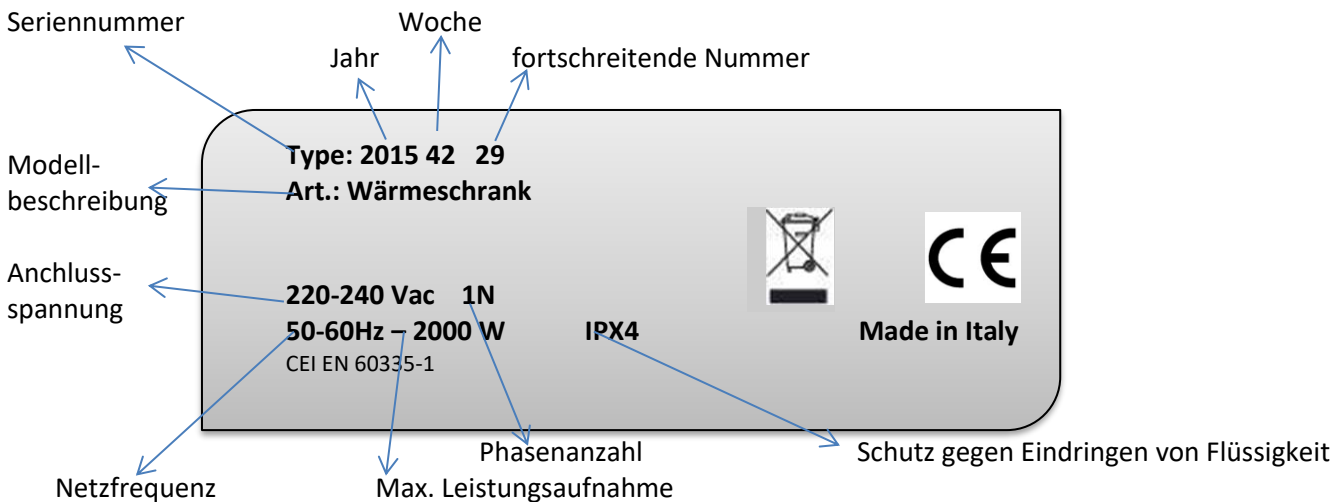
Dispose of the appliance responsibly and respect the environment at the end of its useful life. Proceed with its disposal in accordance with domestic regulation.

1. EINLEITUNG
2. TECHNISCHE DATEN
3. INSTALLATION UND INBETRIEBNAHME
4. ALLGEMEINE SICHERHEITSVORSCHRIFTEN
5. BEDIENUNG UND REINIGUNG
6. ENSORGUNG/RECYCLING DES GERÄTES

1. EINLEITUNG

In diesem Absatz werden die verwendeten Symbole beschrieben, die das Gerätemodell, die Haftung und die Urheberrechte kennzeichnen. Das vorliegende Handbuch betrifft die Wärmeschränke. Weitere Informationen finden Sie im Abschnitt 2. "Technische Daten".

TYPENSCHILD



- Das Typenschild enthält die technischen und die Kenndaten des Gerätes.
- Das Typenschild befindet sich im Korpus oben rechts neben dem Heizkörper



ACHTUNG!

- Die CE Markierung darf nicht entfernt, beschädigt oder unleserlich gestaltet werden.
- Beziehen Sie sich auf die in der CE Markierung des Gerätes enthaltenen Daten für den Kontakt mit dem Hersteller.
- Bei der Verschrottung des Gerätes muss die CE Markierung zerstört werden

Das vorliegende Handbuch ist ausschließlich für den Benutzer zum Nachschlagen bestimmt. Der Inhalt kann jederzeit geändert werden. Der Hersteller kann die Herstellung des Gerätes beenden sowie verändern und ist nicht dazu verpflichtet die Veränderung vorheriger Produkten durchzuführen. Der Hersteller lehnt jede Haftung für mögliche im Handbuch enthaltene Unrichtigkeiten ab, die Druck- oder Übersetzungsfehlern zuzuschreiben sind.

Es wird jede Haftung für Schäden und Betriebsstörungen zurückgewiesen, die durch Folgendes verursacht wurden:

- Nichteinhaltung der Anweisungen dieses Handbuches;
- Unbefugte Änderung oder Eingriffe;
- Von nicht spezialisierten Technikern vorgenommene Eingriffe;
- Mangelnde Wartung;
- Missbräuchliche Verwendung des Gerätes ;
- Außergewöhnliche unvorhersehbare Umstände;
- Nichtanwendung der im Benutzungsland geltenden Bestimmungen zur Sicherheit, Hygiene und Gesundheit am Arbeitsplatz.

- Kundenüberwachung, dass sein Personal die gegebenen Anweisungen verstanden hat, insbesondere was die Aspekte der Sicherheit und Brandprävention bei der Benützung des Gerätes betrifft.

2. TECHNISCHE DATEN

WÄRMESCHRÄNKE

| | | |
|-------------------------|-----------------|---------|
| Anschlussspannung | V | 220-240 |
| Frequenz | Hz | 50-60 |
| Max Leistungsaufnahme | W | 2000 |
| Max Stromaufnahme | A | 10 |
| Anschlusskabel | Mmq-H05RN-F | 3x1,5 |
| Max Spannungsschwankung | | +/- 10% |
| Max Frequenzschwankung | fortlaufend | +/-1% |
| Max Frequenzschwankung | Kurzer Zeitraum | +/- 2% |



ACHTUNG!

- Die Elektroanlage und die Arbeitsstelle müssen im Benutzungsland geltenden Bestimmungen zur Sicherheit, Unfall- und Feuerschutz erfüllen. Anderenfalls sieht sich der Hersteller einer etwaigen Haftung erhoben.



3. INSTALLATION UND INBETRIEBNAHME



ACHTUNG!

- Die Arbeiten an den elektrischen Anlagen dürfen nur von einer qualifizierten Fachkraft ausgeführt werden.

Vor dem elektrischen Anschluss sind folgende Anweisungen einzuhalten :

- Das Gerät auspacken, die Schutzfolie vorsichtig entfernen; sollten dabei Scheren oder andere Werkzeuge verwendet werden, ist darauf zu achten, dass das Blech nicht zerkratzt wird.
- Das Gerät ist am endgültigen Aufstellungsort aufzustellen und mit Hilfe der verstellbaren Füße waagrecht auszurichten.
- Sicherstellen, dass die Versorgungsspannung des Gerätes, die auf dem Typenschild angegeben ist, der Netzspannung entspricht;
- Überprüfen, dass die elektrische Versorgung der Anlage in der Lage ist, die tatsächliche Stromlast auszuhalten und dass sie nach den im Benutzungsland geltenden Bestimmungen ausgeführt ist .
- Das Gerät muss unbedingt geerdet werden.
- Die elektrische Speisung des Gerätes muss durch angemessen dimensionierte Magnetthermoschalter oder Sicherungen gegen Überstrom (Kurzschlüsse und Überlasten) geschützt werden. Eine allpolige Trennvorrichtung mit einer Lücke von Kontakten nach Überspannungskategorie III muss installiert werden.
- Falls Zweifel über das Funktionieren des äquipotenzialen Erdanschlusses oder über Aspekte in Zusammenhang mit der elektrischen Sicherheit bestehen, ist die Anlage von einer qualifizierten Fachkraft zu kontrollieren. Das Symbol hierunten identifiziert den Potentialausgleich:



Der Hersteller sieht sich im Fall vom Anschluss vom Benutzer oder nicht qualifizierten Techniker einer etwaigen Haftung enthoben.



ACHTUNG!

- Alle zur Verpackung verwendeten Materialien sind gemäß im Benutzungsland geltenden Vorschriften und Bestimmungen zu entsorgen.

Unsere Geräte sind durchdacht und optimiert, um hohe Leistungen und Wirkungsgrade zu erzielen. Dieses Gerät ist nur für den Gebrauch bestimmt, für den es ausdrücklich konzipiert wurde, nämlich zum Abstellen und Erwärmen von Geschirr. Jeder andere Gebrauch ist als missbräuchlich anzusehen (z.B.: Erwärmung von Speisen).



ACHTUNG!

- Die Berührung mit dem im Inneren des Gerätes vorhandenen heißen Geschirr kann zu einem thermischen Risiko und zu Gesundheitsschäden führen.
- Vor dem Anfassen die geeignete Schutzausrüstung wie Handschuhe oder Topflappen zu Hilfe nehmen

4. ALLGEMEINE SICHERHEITSVORSCHRIFTEN

Bei willkürlichen Änderungen und Umwandlungen durch den Benutzer lehnt der Hersteller jede Verantwortung ab.

Dies Gerät ist so konzipiert, dass es nur von Fachpersonal bedient werden darf, das die Anweisungen verstanden hat, insbesondere was die Aspekte der Sicherheit und Brandprävention bei der Benützung des Gerätes betrifft. Die Berührung mit dem in Innern des Gerätes vorhandenen heißen Geschirr kann zu einem thermischen Risiko und zu Gesundheitsschäden führen. Vor dem Anfassen die geeignete Schutzausrüstung wie Handschuhe oder Topflappen zu Hilfe nehmen . Bei der Wartung bleiben einige Risiken bestehen, die durch besondere Verhaltensweisen und Vorsichtsmaßnahmen neutralisiert werden müssen.

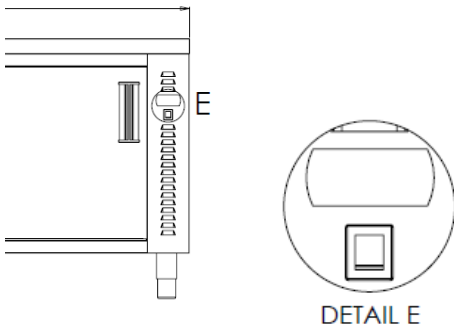


ACHTUNG!

- Die Arbeiten an den elektrischen Anlagen dürfen nur von einer qualifizierten Fachkraft ausgeführt werden

5. BEDIENUNG UND REINIGUNG

BEDIENELEMENTE



BENUTZERHINWEISE

Schließen Sie das Gerät an die Stromversorgung an.

Schalten Sie das Gerät ein, indem Sie den EIN/AUS Schalter (A) in Position „I“ bringen. Die rote Kontrolllampe im Schalter leuchtet auf und zeigt an, dass das Gerät unter Spannung steht. Den Temperaturrehregler (C) im Uhrzeigersinn auf den gewünschten Temperaturwert (30-90°C) einstellen. Die Gleichmäßigkeit der Temperatur im Innenraum wird durch den Ventilator sichergestellt, welcher die Heißluft überall gleichmäßig verteilt.

Für einen korrekten Gebrauch des Gerätes müssen die Teller in zwei Reihen im Inneren des Gerätes verteilt werden, wobei ein Zwischenraum von ca. 80 mm für die Luftzirkulation freigelassen werden sollte.

Vermeiden Sie Ansammlungen von Tellern vor den Luftschlitzen für die Luftzirkulation, damit eine ausreichende Luftzirkulation gewährleistet werden kann.

Wenn Sie den Temperaturrehregler (C) in Position „0“ bringen, schaltet sich die Heizung aus, das Gerät steht jedoch weiterhin unter Spannung.

Wenn das Gerät nicht mehr benutzt wird, drehen Sie den Temperaturrehregler (C) gegen den Uhrzeigersinn auf die Position „0“ und schalten das Gerät über den EIN/AUS Schalter (A) aus (in Position „0“ bringen).

REINIGUNG



ACHTUNG!

Vor der Reinigung das Gerät abschalten und von Stromversorgung trennen (Netzstecker ziehen). Das Gerät ist nicht für das direkte Absprühen mit einem Wasserstrahl geeignet. Verwenden Sie daher keinen Druckwasserstrahl, um das Gerät zu reinigen! Achten Sie darauf, dass kein Wasser in das Gerät eindringt.

Vor der Reinigung das Geschirr aus dem Gerät herausnehmen.

Ein weiches Tuch in warmen Wasser mit Zusatz von einem für Lebensmittelbereich geeigneten Desinfektionsreiniger tränken, damit die Innenflächen des Gerätes abwischen, mit einem sauberem Tuch nachwischen und die gereinigten Flächen anschließend gründlich abtrocknen. Die Außenoberfläche aus Edelstahl mit lauwarmem Seifenwasser abwischen. Anschließend mit einem nassen Tuch nachwischen und sorgfältig abtrocknen. Verwenden Sie keine Scheuermittel, Stahlwolle, Bürsten etc. .

Falls das Gerät über längere Zeitraum nicht benutzt wird, muss es in einem trockenem und sauberen Ort aufbewahrt werden.



6. **ENTSORGUNG/ RECYCLING DES GERÄTES**

Am Lebensende des Produktes darf das Gerät nicht einfach weggeworfen werden. Die Demontage des Gerätes hat unter Beachtung der im Benutzungsland geltenden Vorschriften zu erfolgen.

1. PREMISSES
2. DONNEES TECHNIQUES
3. INSTALLATION ET MISE EN SERVICE
4. NORMES GENERALES
5. USAGE ORDINAIRE DE L'APPAREIL
6. MISE AU REBUT DE L'APPAREIL

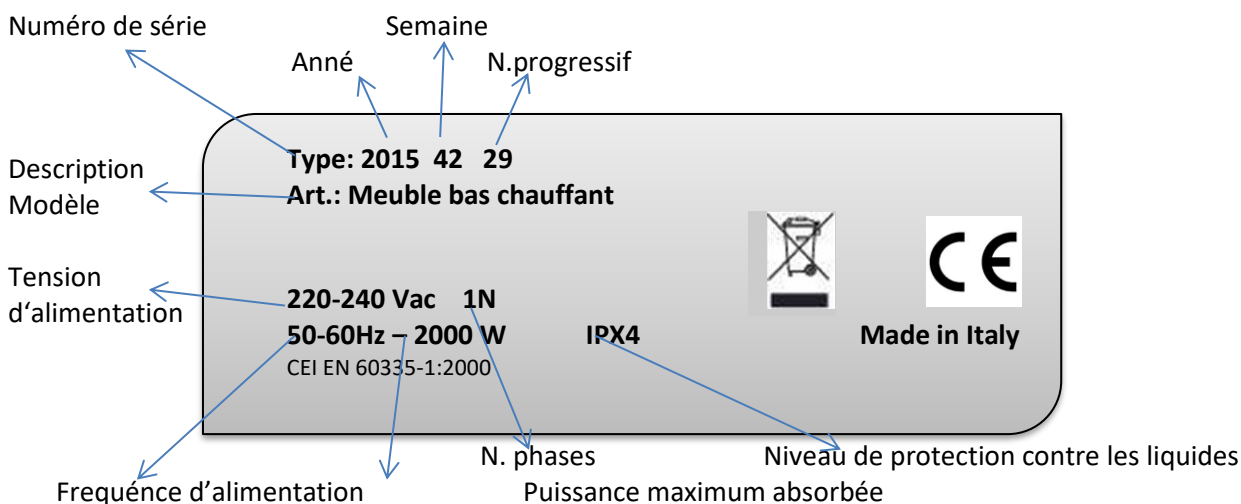
1. PREMISSES

Ce chapitre illustre les symboles utilisés qui permettent de reconnaître le modèle de l'appareil, les responsabilités et les droits d'auteur.

Ce manuel se réfère aux meubles bas chauffants

Pour plus de détails consultez le paragraphe "Données techniques" (2).

PLAQUETTE



- La plaquette contient les données d'identification et techniques du produit.
- Elle se trouve dans l'appareil dans la partie haute à droite du panneau chauffant



ATTENTION!

- Ne pas éliminer, manipuler, ni rendre illisible le marquage "CE" de l'appareil
- Se référer aux données sur le marquage „CE“ de l'appareil pour les rapports avec le producteur (par ex. per la demande des pièces détachées, etc.).
- Au moment de la démolition de l'appareil détruire le marquage "CE"

Ce manuel est exclusivement destiné à être consulté par l'opérateur. Les contenus peuvent être modifiés sans préavis. Le producteur se réserve le droit d'arrêter la production de n'importe quel modèle et n'est pas obligé de modifier les produits précédemment fournis. Il décline toute responsabilité pour les éventuelles inexactitudes contenues dans ce manuel imputables à l'impression ou à la traduction.

Nous déclinons toute responsabilité quant aux dommages et anomalies causés par les transformations et modifications arbitraires de la part de l'utilisateur ou du Client.

- Non-respect des instructions contenues dans ce manuel;
- Modifications ou interventions non autorisées;
- Interventions de la part de techniciens non spécialisés;
- Entretien négligeant;
- Usage impropre de l'appareil;
- Événements exceptionnels et imprévisibles;

- Non-application des dispositions en vigueur dans le pays d'utilisation en matière de sécurité, d'hygiène et de santé sur le lieu de travail;
- La responsabilité d'identification et du choix des équipements de protection individuelle appropriés ainsi que la formation du personnel sur les normes de sécurité et prévention des incendies est à la charge de l'employeur.

2. DONNEES TECHNIQUES

MEUBLES BAS CHAUFFANTS

| | | |
|--------------------------------|--------------|---------|
| Tension d'alimentation | V | 220-240 |
| Fréquence | Hz | 50-60 |
| Puissance maximum absorbée | W | 2000 |
| Courant max absorbé | A | 10 |
| Câble d'alimentation | Mmq-H05RN-F | 3x1,5 |
| Variation de tension maximum | | +/- 10% |
| Variation de fréquence maximum | consécutives | +/-1% |
| Variation maximum de fréquence | Bref période | +/- 2% |



ATTENTION!

- L'installation de l'énergie électrique et les locaux où les appareils sont installés doivent satisfaire les normes en matière de sécurité, de prévention des accidents et de protection contre l'incendie en vigueur dans le pays d'utilisation ; en cas contraire, le fabricant décline toute responsabilité en cas de dommages directs ou indirects aux biens ou aux personnes.



3. INSTALLATION ET MISE EN SERVICE



ATTENTION!

Toutes les interventions électriques en amont de l'appareil doivent être effectuées par des électriciens qualifiés

Avant la mise en service de l'appareil, il faut:

- Eliminer l'emballage, enlever le film en faisant attention à ne pas rayer la surface ;
- Placez l'appareil à l'endroit voulu et réglez son niveau en hauteur en tournant les pieds réglables;
- S'assurer que la tension d'alimentation de l'appareil indiquée sur la plaquette avec les données nominales correspond à la tension de réseau;
- Vérifier que l'alimentation électrique de l'installation prévue est en mesure de supporter la charge effective de courant, et qu'elle est conforme aux normes en vigueur dans le pays d'utilisation de l'appareil ;
- Il est indispensable de raccorder l'appareil à une prise de terre efficace;
- En cas de branchement direct de l'appareil (sans prise) il faut prévoir un dispositif qui en assure la déconnexion du réseau. Doit être installé un pôle dispositif de déconnexion avec un écart de contacts en fonction de catégorie de surtension III, conformément aux règles d'installation;
- En cas de doutes sur le fonctionnement du • raccordement equipotentiel de terre, ou sur les aspects liés à la sécurité électrique, contacter un électricien qualifié. Le symbole ci-dessous identifie la compensation de potentiel:



Le Constructeur décline toute responsabilité en cas de branchement effectué par l'utilisateur ou par personnes non qualifiées.



ATTENTION!

- A la fin des opérations d'installation, le déballage doit être effectué conformément aux normes en vigueur dans le pays d'utilisation

Cet appareil doit être utilisé seulement pour l'usage pour lequel il a été conçu; c'est-à-dire pour réchauffer les lave-vaisselle et les garder au chaud. Tout autre usage doit être considéré impropre, par exemple pour réchauffer les aliments.



ATTENTION!

- Risque de brûlures par contact avec lave-vaisselle chaude
- Éviter toute manipulation d'éléments sans protection adéquate

4. NORMES GENERALES

Le Constructeur décline toute responsabilité dérivant de manipulations de l'appareil. Cet appareil est destiné à être utilisé par personnel qui doit être formé et a bien compris les instructions données et, notamment, celles concernant les aspects liés à la sécurité et à la prévention des incendies. Dans l'appareil il y a des parties chauffantes et électriques : éviter toute manipulation d'éléments sans protections adéquates. Pendant la manipulation périodique il faut adopter des précautions adéquates.

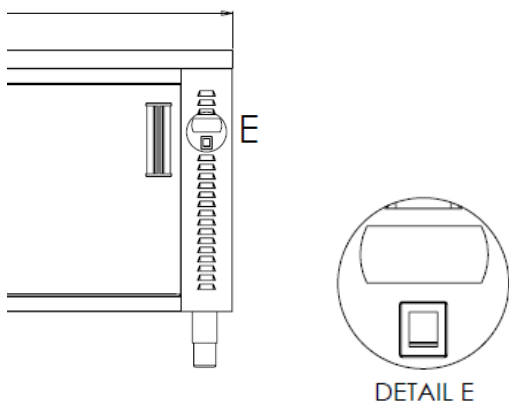


ATTENTION!

Toutes les interventions électriques en amont de l'appareil doivent être effectuées par des électriciens qualifiés

5. USAGE ORDINAIRE DE L'APPAREIL ET NETTOYAGE

BOUTON ET POIGNEE



USAGE

Brancher l'appareil par l'interrupteur installé en amont.

Appuyer sur le bouton "A" en le positionnant sur "I". Quand il s'allume, l'appareil fonctionne.

Tourner la poignée "C" de l'interrupteur du thermostat en sens horaire à fin qu'il se trouve sur la graduation désirée (30 /90° C environ), (30/90°C) en tenant compte du fait qu'en tournant vers la gauche la température augmente.

En tournant la poignée en position „O“, le chauffage s'arrête, cependant l'appareil est toujours sous tension.

L'uniformité de la température à l'intérieur de l'armoire est assurée grâce à un ventilateur qui distribue uniformément l'air chaud dans toute l'armoire.

Pour une utilisation correcte de l'appareil, il est conseillé de disposer les assiettes sur deux files à l'intérieur du meuble en laissant entre les deux, sur toute la longueur, un espace d'environ 80 mm pour la circulation de l'air.

Eviter d'entasser les assiettes au niveau des fentes pour la circulation de l'air.

Ramener la poignée de commande sur sa position „O“, et appuyer sur le bouton „ A “.

NETTOYAGE



ATTENTION!

Avant le nettoyage débrancher l'appareil et enlever la prise. L'appareil ne peut pas être nettoyé par un jet d'eau direct. N'utiliser pas de jets d'eau sous pression. L'eau ne doit absolument pas rentrer dans l'appareil.

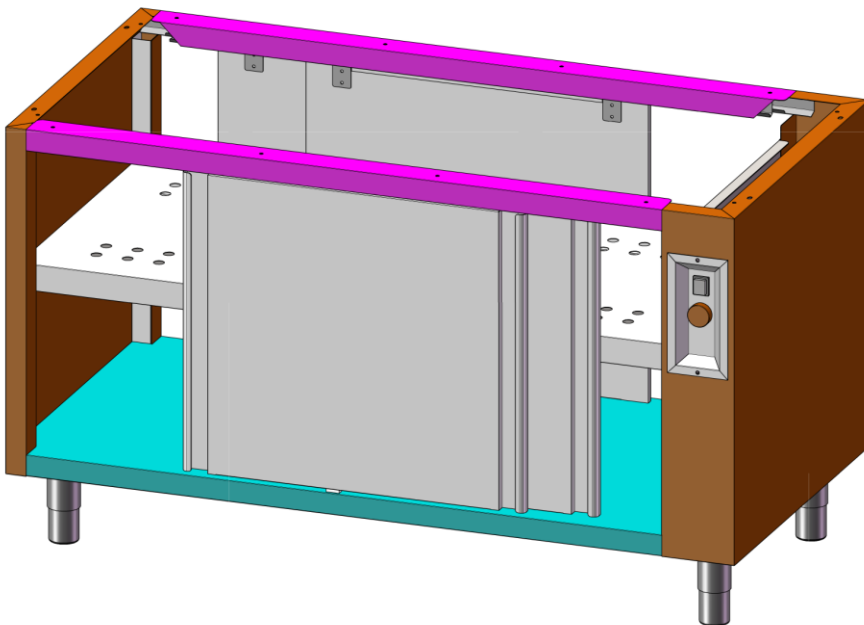
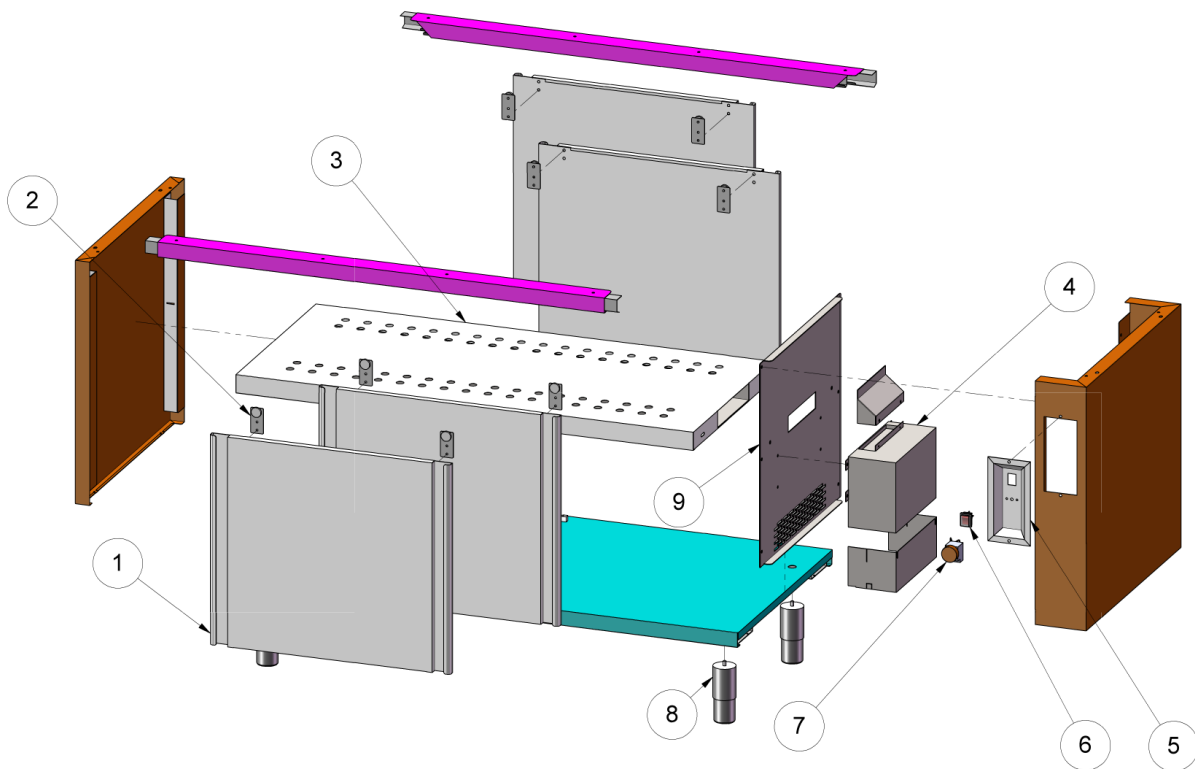
Avant le nettoyage enlever les lave-vaisselles. Pour le nettoyage interne et extérieur utiliser de l'eau chaude et, le cas échéant, un détergent neutre, une brosse souple ou une éponge. Rincer toutes les surfaces par un chiffon mouillé. N'utiliser pas de détergents abrasifs, de la paille de fer, de brosses etc..

Lorsque l'on prévoit de ne pas utiliser l'appareil pendant une longue période de temps, il faut le conserver dans un endroit sec et à l'abri de l'humidité.



6. MISE AU REBUT DE L'APPAREIL/RECYCLING

A la fin de la vie de l'appareil démanteler le conformément aux normes en vigueur dans le pays d'utilisation.



| POS./POS. POS./POS. | CODICE/ITEM NO. ART.NR./REFERENCE | DESCRIZIONE/DESCRIPTION/BESCHREIBUNG/DESCRIPTION |
|------------------------|--------------------------------------|---|
| 1 | | PORTA SCORREVOLE/SLIDING DOOR/SCHIEBETÜR/PORTE COULISSANTE |
| 2 | NS2PST010010 | PIASTRINA CON RUOTA/WHEEL SUPPORT FOR SLIDING DOOR/RAD ZUR SCHIEBETÜR/ SUPPORT POUR GLISSEMENT PORTE COULISSANTE |
| 3 | | TRAMEZZA/MIDDLE SHELF/ZWISCHENBORD/ETAGERE |
| 4 | NS5MOT010001 | CORPO RISCALDANTE/FAN/HEIZELEMENT/ELEMENT CHAUFFANT |
| 5 | NS3CRU010001 | CRUSCOTTO/CONTROL PANEL/SCHALTBRETT/PANNEAU DE CONTRÔLE |
| 6 | NS5INT010001 | INTERRUTTORE BIPOLARE LUMINOSO/SWITCH ON-OFF/SCHALTER/INTERRUPTEUR |
| 7 | NS5TER010001 | TERMOSTATO/THERMOSTAT/THERMOSTAT/THERMOSTAT |
| 8 | NS4PIE010001 | PIEDINO/FOOT/FÜß/VERIN |
| 9 | | PANNELLO/PANEL/DECKUNGSBLECH/PANNEAU |