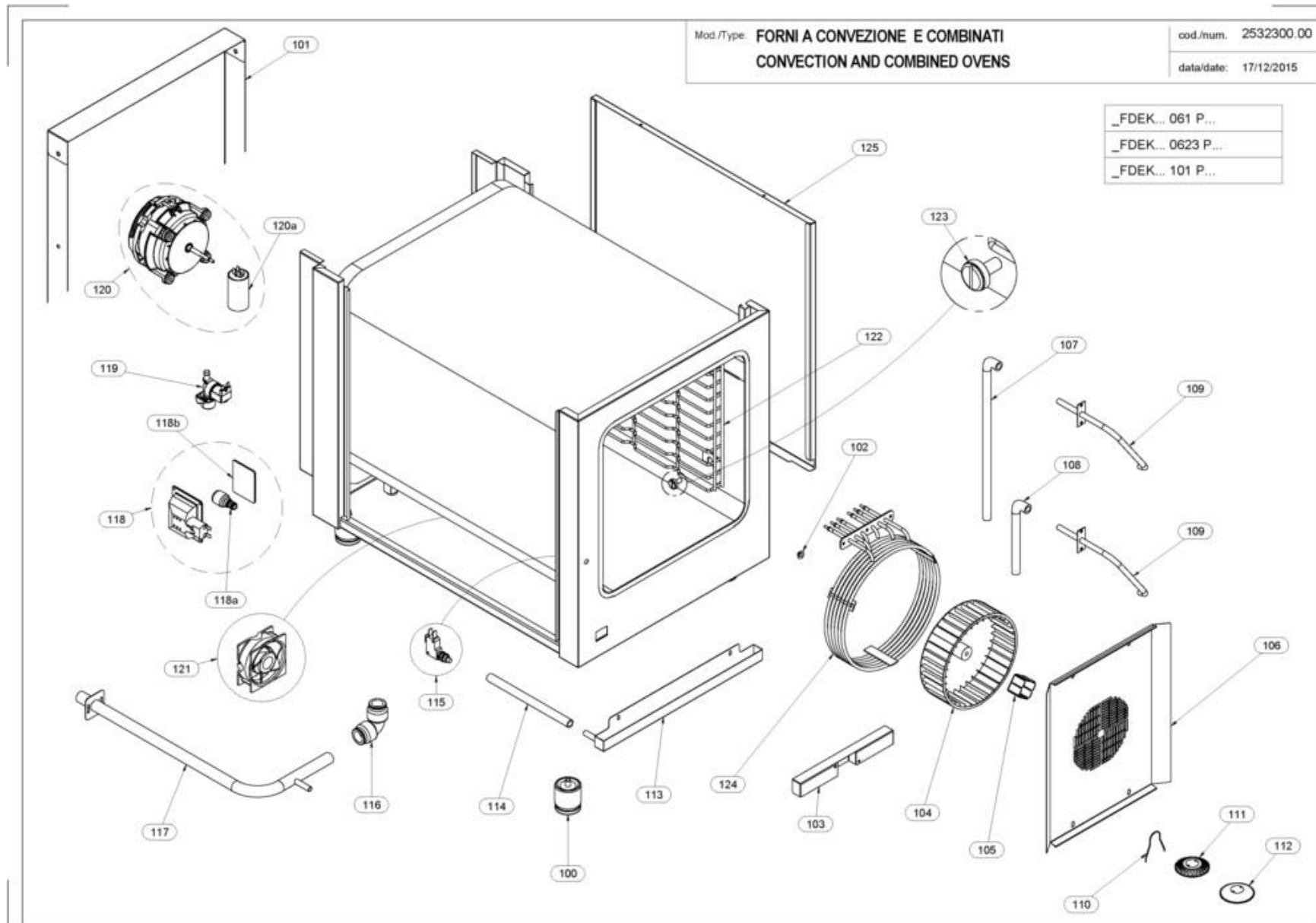


ESPLOSO PORTA

Pos.	Codice	Descrizione	Da	A
0001	553.025.00	GUARNIZIONE PORTA FORNO L=2067		
0002	541.062.00	PERNO SUP.FISSAGGIO PORTA FORNO MLK		
0003	256.479.00	KIT CERN.INF.PORTA FORNO FDEK+DIST		
0004	256.430.00	KIT PERNO FISSAGGIO PORTA + DIST.		
0005	510.289.00	ASS.PORTA DX FORNO 10T MLK		
0006	521.353.00	CERNIERA SUPERIORE FORNO MLK		
0007	584.003.00	AGGANCIO SINGOLO CHIUS.PORTA FORNO		
005a	510.290.00	ASS.VETRO INT.PORTA FORNO 10T MLK		
005b	256.490.00	KIT PORTA DX EST. FORNO 10T FDEK		
005c	584.010.00	CHIUSURA PORTA FORNO GRIGIA RAL7012		
005d	521.362.00	VASCHETTA CONDENSA PORTA DX F.MLK		
005e	256.480.00	KIT TAPPO BACINELLA FORNI FDEK		

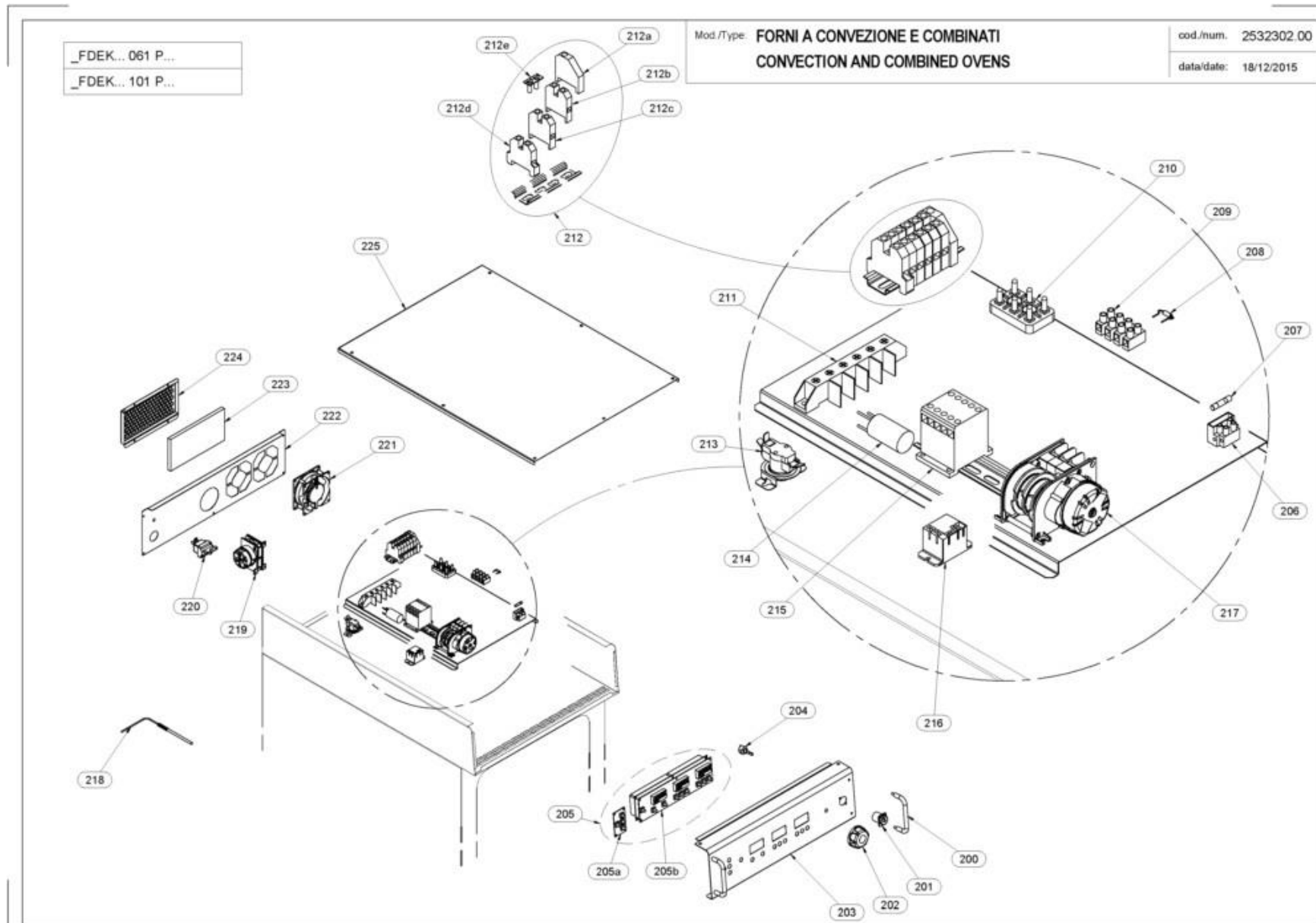
ESPLOSO CELLA FORNO



ESPLOSO CELLA FORNO

Pos.	Codice	Descrizione	Da	A
0100	512.004.00	PIEDE D.50X55 VITE M10 CX		
0101	521.393.00	SCHIENA INVOLUCRO F.10T ELE MLK		
0102	551.016.00	BOCCOLA IGLIDUR XFM-0810-05		
0103	256.483.00	KIT PORTABULBI FORNO MULTILINE		
0104	544.019.00	VENTOLA BIDIREZIONAL.VRBR 200X61/45		
0105	521.192.00	INIETTORE ACQUA FORNO EASY		
0106	521.394.00	CONVOGLIATORE CELLA F.10T ELE MLK		
0108	552.011.00	TUBO D.10x16 L= 700 - SILIC.RETIN.		
0109	511.205.00	EROGATORE FORNO MLK		
0110	522.357.00	FILTRO SCARICO CELLA FORNO ML		
0111	522.358.00	FILTRO CIECO SCARICO CELLA FORNO ML		
0112	260.118.00	MOLLA FILTRO SCARICO CELLA FORNO ML		
0113	511.204.00	ASS.VASCHETTA RACCOGLIGOCCE F.MLK		
0114	552.014.00	TUBO D.10x16 L= 250 - SILIC.RETIN.		
0115	961.021.00	MICROINT. C/PERNO M10 16A-250V		
0116	578.007.00	RACCORD.GOMITO SCAR.F.ML (PLASTICA)		
0117	256.484.00	KIT SCARICO INF. FORNO MLK+PIAS		
0118	256.256.00	KIT LAMPADA FORNO COMPLETA FORNO		
0119	256.255.00	KIT ELETTROVALVOLA 2U + RID. MULTI		
0120	256.496.00	KIT MOTORE FORNI ML/K + CONDENS.		
0121	564.046.00	VENTILATORE ASSIALE COMP. 92x92x38		
0122	583.038.00	REGGIGRIGLIA F.10T 1/1 MLK - INOX		
0123	541.050.00	PERNO FISSAGGIO REGGIGRIGLIA FORNO		
0124	565.014.00	RESISTENZA CIRC.CORAZZ.230V-7500W		
0125	521.392.00	FIANCO INVOLUCRO F.10T ELE MLK		
118a	563.009.00	LAMPADA INCAND.FORNO 25W - 230V		
118b	555.025.00	VETRO PROTETTIVO PORTALAMPADA FORNO		
120a	464.016.00	CONDENSATORE MF 12,5 HP 0,65-0,75		

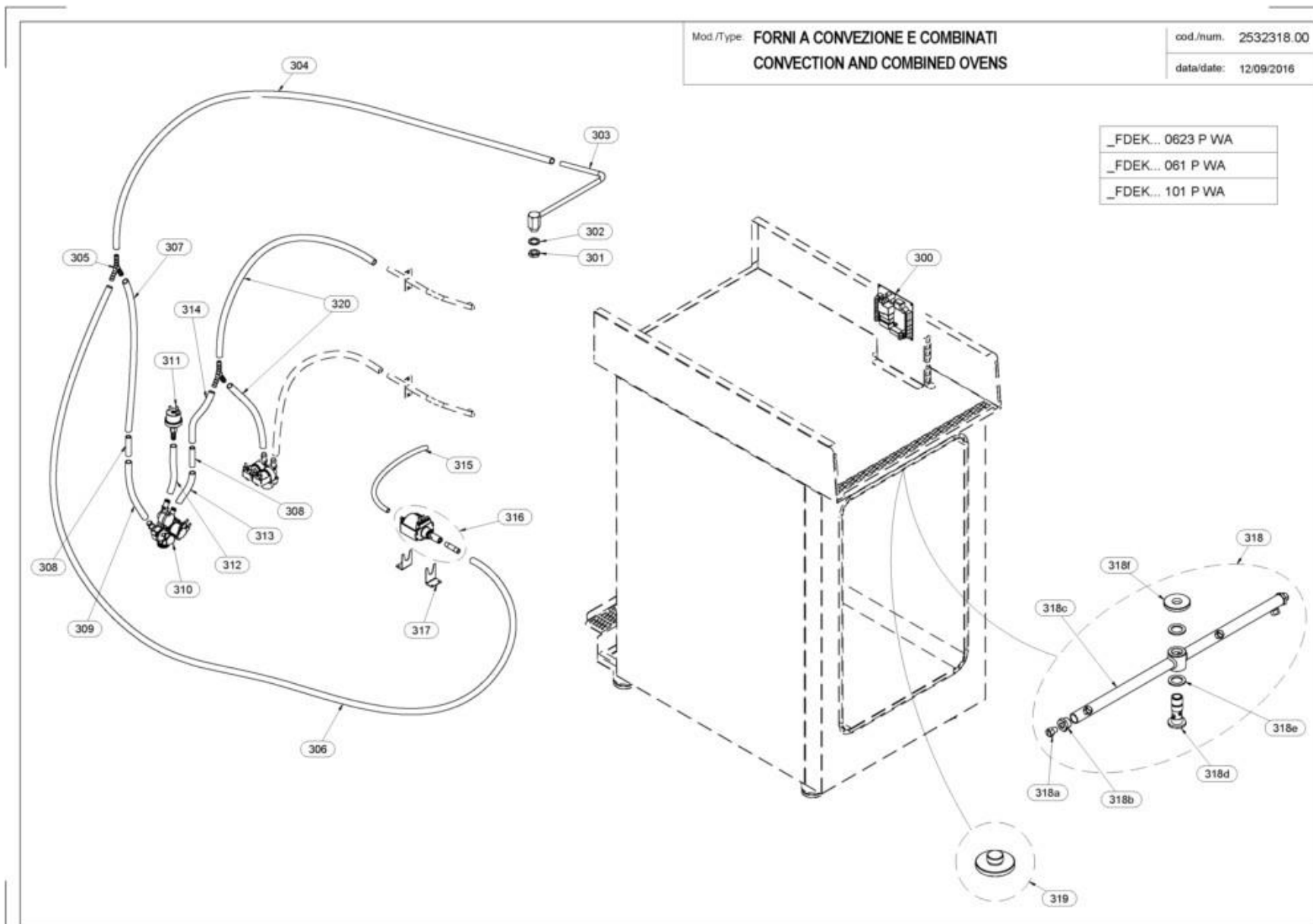
ESPLOSO IMPIANTO ELETTRICO



ESPLOSO IMPIANTO ELETTRICO

Pos.	Codice	Descrizione	Da	A
0200	541.073.00	PROTEZIONE COMANDI FORNO MLK		
0201	561.065.00	CONNETTORE JACK SONDA AL CUORE L=1M		
0202	551.020.00	MANOPOLA FORNO EASY-P - CROMATA Ni		
0203	511.200.00	ASS.CRUSCOTTO FORNO ELE MLK		
0204	561.062.00	ENCODER CABLATO EV099C00X0XXX01		
0205	561.072.00	CONTROL.+TAST.FORNO ML COM.ORIZZO.		
0206	561.059.00	PORTAFUSIBILE + MORSETTO 2 POLI		
0207	561.013.00	FUSIBILE 5X20F 250V 2A - RAPIDO		
0208	563.017.00	TERMOFUSIBILE 72°C - E4A00072C/0		
0209	663.018.00	MORSETTIERA PA44 4POLI 32A FV T125°		
0210	963.003.00	MORSETTIERA CAMBIO TENSIONE+ACCESS.		
0212	512.008.00	ASS. MORSETT.6P COMP. 16mmq 400V 3N		
0213	461.082.00	TERMOSTATO DEVIATORE VASCA LS ECO		
0214	464.067.00	FILTRO RETE (FC701Y2)		
0215	961.055.00	CONTATT. BF3800 3P-56A-230V 50-60Hz		
0216	461.083.00	RELE' 30A 230V-50/60HZ 1SCAMBIO		
0217	561.047.00	INVERSORE MOTORE 270 SEC.230V 50HZ		
0218	561.044.00	SONDA TCJ L=1500 BULBO 6X100 *****		
0219	561.066.00	MOTORE AP/CH SCARICO FUMI 20s 230V		
0220	512.051.00	KIT TERMOSTATO SICUREZZA+DADO		
0221	564.046.00	VENTILATORE ASSIALE COMP. 92x92x38		
0222	521.426.00	SCHIENA POS.SCAT.ELE FORNO MLK 101		
0223	543.000.00	FILTRO VENTOLE RAFFREDDAMENTO F.MLK		
0224	521.358.00	PORTA FILTRO POS.SCATOLA ELE F.MLK		
0225	521.355.00	COPERCHIO INVOLUCRO F.6T ELE MLK		
212a	963.023.00	BLOCCHETTO TERMINALE MORS.		
212b	663.061.00	MORSETTO 16 MMQ (GRIGIO)		
212c	663.076.00	MORSETTO 16 MMQ (NEUTRO)		
212d	663.060.00	MORSETTO TERRA 16MMQ		
212e	663.056.00	BARRETTE COLLEGAMENTO 16 MMQ 10M		

ESPLOSO ACCESSORI



ESPLOSO ACCESSORI

Pos.	Codice	Descrizione	Da	A
0300	256.489.00	KIT CONTROLLER LAVAGG. FORNI+DIST.		
0301	641.117.00	CONTRODADO DA 3/8G H=6		
0302	0840.25175.1	GUARNIZIONE D.25X17,5X2 - NA 1122		
0303	511.254.00	ASS.CARICO ACQUA RISCIAQUO F.MLK		
0304	552.025.00	TUBO D.10x16 L= 550 - SILIC.RETIN.		
0305	573.010.00	PORTAGOMMA GAS 3 VIE "Y" - D.10		
0306	552.022.00	TUBO D.10x16 L= 300 - SILIC.RETIN.		
0307	552.022.00	TUBO D.10x16 L= 300 - SILIC.RETIN.		
0308	510.296.00	ASS.SUPPORTO CHECK VALVE C/PISTONE		
0309	552.018.00	TUBO D.10x16 L= 90 - SILIC.RETIN.		
0310	562.002.00	ELETTR.1E3/4" 3UPG 180° 230V 1UFS		
0311	256.498.00	KIT PRESS. + PORTAG. FORNI ML/K		
0312	552.017.00	TUBO D.10x16 L= 70 - SILIC.RETIN.		
0313	552.018.00	TUBO D.10x16 L= 90 - SILIC.RETIN.		
0314	552.019.00	TUBO D.10x16 L= 120 - SILIC.RETIN.		
0315	552.016.00	TUBO D. 7x 9 L= 2000 - PTFE		
0316	256.497.00	KIT POMPA DETERG. + TERMOP. + RACC.		
0317	522.501.00	SUPPORTO POMPA DETERGENTE F.MLK		
0318	510.234.00	ASS.GIRANTE RISCIAQUO MONTATA F.ML		
0319	541.074.00	TAPPO CHIUSURA RISCIAQUO FORNI ML		
0320	552.012.00	TUBO D.10x16 L= 900 - SILIC.RETIN.		