

VOGUE

Knee operated sink

Instruction manual





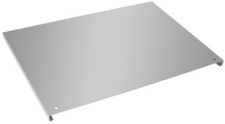



EN	Knee operated sink	2	DE	Kniebetriebenes Spülbecken	8
	Instruction manual			Bedienungsanleitung	
NL	Kniebediende spoelbak	4	IT	Lavamani con comando a ginocchio	10
	Handleiding			Manuale di istruzioni	
FR	Lavabo avec commande au genou	6	ES	Fregadero accionado con la rodilla	12
	Mode d'emploi			Manual de instrucciones	

**Model • Modèle • Modell • Modello • Modelo • Malli:
GL280**

Safety Instructions

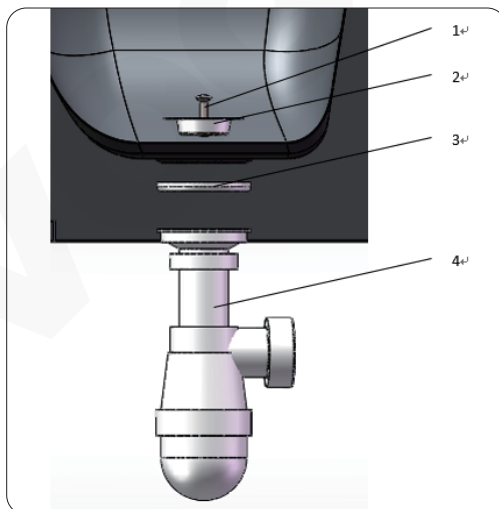
- Whilst all care has been taken to remove sharp edges, care must be taken when cleaning or handling to prevent risk of injury from exposed metal edges.
- Do not overload the table top or shelf causing it to bend.

Parts List

	Parts	Quantity		Parts	Quantity
1.		x 1	3.		x 1
2.		x 1	4.		x 1
			5.		x 2
			6.		x 2

Note: Be sure to check all packaging materials for any small parts that may have come loose during transportation.

Explosion view



1.	Screw (M6x25)
2.	Stainless steel waste flange (Ø 62.5)
3.	Plastic washer (Ø 61)
4.	Waste kit (Ø 63.5)

Assembly

1. Remove all protective film, taking care to avoid scratching the surface.
2. Place the sink on the floor (Fig. 1).
3. Attach the waste kit (Fig. 2).



4. Attach the S/S splashback onto the sink top (Fig. 3).

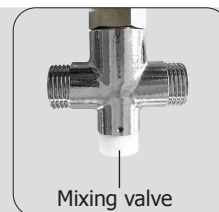


5. Fix the tap onto sink top (Fig. 4). We recommend the use of PTFE tape to ensure a leak free join.



6. Attach sink Body and splashback together to the wall by using suitable fixings (not supplied).
7. Before using for the first time VOGUE recommend the sink is cleaned thoroughly with a suitable cleaning agent. Remove all cleaning residues and dry thoroughly.

Note: For safety, the tap is set to cold water. To use hot water, turn the mixing valve (coloured white) anti-clockwise.



Cleaning, Care & Maintenance

- Clean the sink regularly using a cleaning agent suitable for use with stainless steel and galvanised surfaces.
- Always remove cleaning agents residues, this can discolour the surface.
- Never leave any surface damp as this may cause discolouration.

All rights reserved. No part of these instructions may be produced or transmitted in any form or by any means, electronic, mechanical, photocopying, recording or otherwise, without the prior written permission of VOGUE.

Every effort is made to ensure all details are correct at the time of going to press, however, VOGUE reserve the right to change specifications without notice.

Veiligheidstips

- Hoewel wij onze uiterste best hebben gedaan om scherpe randen te verwijderen, moet men voorzichtig zijn bij het reinigen of gebruiken van de spoelbak om het risico op letsel door blootliggende metalen randen te vermijden.
- Overbelast het tafelblad of de legplank niet om doorbuigen te vermijden.

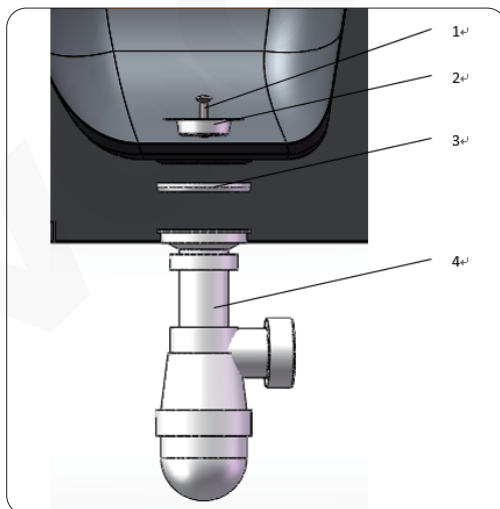
Onderdelenlijst

Onderdelen	Aantal
1. 	x 1
2. 	x 1

Onderdelen	Aantal
3. 	x 1
4. 	x 1
5. 	x 2
6. 	x 2

Opmerking: Controleer alle verpakkingsmateriaal op mogelijke kleine onderdelen die tijdens het transport zijn losgekomen.

Opgewerkte tekening



1.	Schroef M6X25
2.	Roestvrijstalen afvoerflens (Ø 62,5)
3.	Kunststof sluitring (Ø 61)
4.	Afvoerset (Ø 63,5)

Montage

1. Verwijder alle beschermfolie voorzichtig om krassen op de buitenkant te vermijden.
2. Plaats de spoelbak op de vloer (Afb. 1).
3. Bevestig de afvoerset (Afb. 2).



4. Bevestig het RVS-spatscherm op de bovenkant van de spoelbak (Afb. 3).



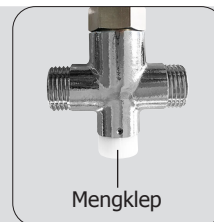
5. Maak de kraan vast aan de bovenkant van de spoelbak (Afb. 4). Wij bevelen het gebruik van

PTFE-tape aan om een lekvrije verbinding te verzekeren.



6. Bevestig de spoelbak samen met het spatscherm aan de muur met behulp van gepaste bevestigingsmiddelen (niet inbegrepen).
7. Vóór ingebruikname beveelt VOGUE aan dat de spoelbak grondig gereinigd wordt met een geschikt reinigingsmiddel. Verwijder alle reinigingsresten en veeg grondig droog.

Opmerking: voor de veiligheid is de kraan ingesteld op koud water. Om heet water te gebruiken, draait u de mengklep (wit gekleurd) linksom.



Reiniging, zorg & onderhoud



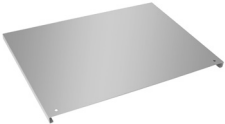



- Reinig de spoelbak regelmatig met een reinigingsmiddel dat geschikt is voor gebruik met roestvrijstalen en gegalvaniseerde oppervlakken.
- Verwijder steeds de resten van reinigingsmiddelen, dit kan het oppervlak verkleuren.
- Laat nooit een oppervlak vochtig achter daar dit verkleuring kan veroorzaken.

Alle rechten voorbehouden. Het is verboden om deze handleiding, hetzij volledig of gedeeltelijk, elektronisch of mechanisch te reproduceren, kopiëren, op opslagmedia op te slaan of op enigerlei wijze over te dragen, zonder voorafgaande goedkeuring van VOGUE. Wij hebben er alles aan gedaan om er zeker van te zijn dat op publicatiedatum van de handleiding alle details correct zijn, desondanks, behoudt VOGUE het recht voor om specificaties zonder aankondiging te wijzigen.

Conseils de sécurité

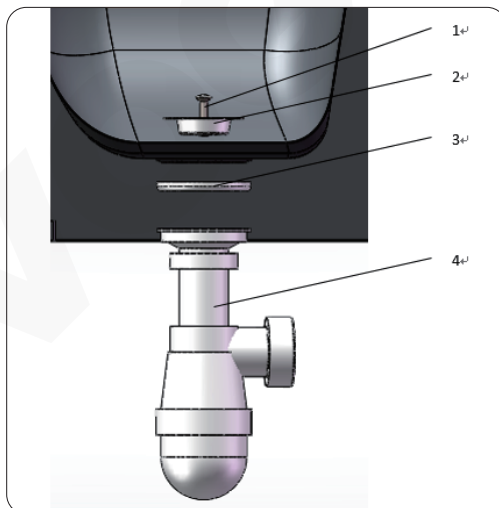
- Même si toutes les précautions ont été prises pour éliminer les bords tranchants, il convient de faire preuve de prudence pendant le nettoyage ou la manipulation afin d'éviter de se blesser sur les bords métalliques exposés.
- Ne pas surcharger le plateau ou l'étagère du lavabo afin d'éviter que ceux-ci ne se courbent.

Liste des pièces

	Pièces	Quantité		Pièces	Quantité
1.		x 1	3.		x 1
2.		x 1	4.		x 1
			5.		x 2
			6.		x 2

Remarque : Veillez à vérifier tous les matériaux d'emballage afin de vous assurer qu'aucune petite pièce ne s'est desserrée au cours du transport.

Vue éclatée



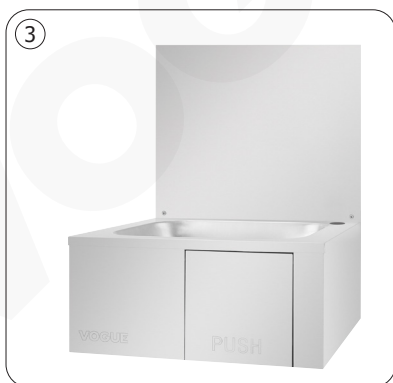
1.	Vis à métaux inox (M6x25)
2.	Bride d'évacuation en acier inoxydable (Ø 62,5)
3.	Rondelle en caoutchouc (Ø 61)
4.	Kit Siphon (Ø 63,5)

Montage

1. Retirez les films de protection, en veillant à ne pas érafler la surface.
2. Placez le lavabo sur le sol (Fig. 1).
3. Fixez-y le kit siphon (Fig. 2).



4. Fixez la protection anti-éclaboussures au-dessus du lavabo (Fig. 3).



5. Fixez le robinet dans la partie supérieure du lavabo (Fig. 4). Nous vous recommandons l'utilisation de ruban PTFE afin de garantir un joint étanche.



6. Fixez le corps de l'évier et la protection anti-éclaboussures ensemble au mur à l'aide des fixations appropriées (non fournies).
7. Avant la première utilisation, VOGUE recommande de nettoyer soigneusement à l'aide d'un produit de nettoyage adapté. Éliminez tous les résidus de nettoyage, puis séchez avec soin.

Remarque : Pour des raisons de sécurité, le robinet est réglé sur eau froide. Pour utiliser de l'eau chaude, tournez la vanne mélangeuse (de couleur blanche) dans le sens inverse des aiguilles d'une montre.



Nettoyage, entretien et maintenance

- Nettoyez l'évier régulièrement à l'aide d'un produit de nettoyage adapté aux surfaces en acier inoxydable et galvanisées.
- Toujours rincer les résidus d'agent nettoyant pour éviter qu'ils ne décolorent la surface.
- Ne jamais laisser la surface humide pour éviter la formation de décolorations.



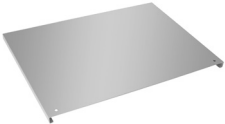



Tous droits réservés. La production ou transmission, partielles ou intégrales, sous quelque forme que ce soit ou par n'importe quel moyen, tant électronique que mécanique, sous forme de photocopie, d'enregistrement ou autre de ce mode d'emploi sont interdites sans l'autorisation préalable accordée par VOGUE.

Nous nous efforçons, par tous les moyens dont nous disposons, de faire en sorte que les détails contenus dans le présent mode d'emploi soient corrects en date d'impression. Toutefois, VOGUE se réserve le droit de changer les spécifications de ses produits sans préavis.

Sicherheitshinweise

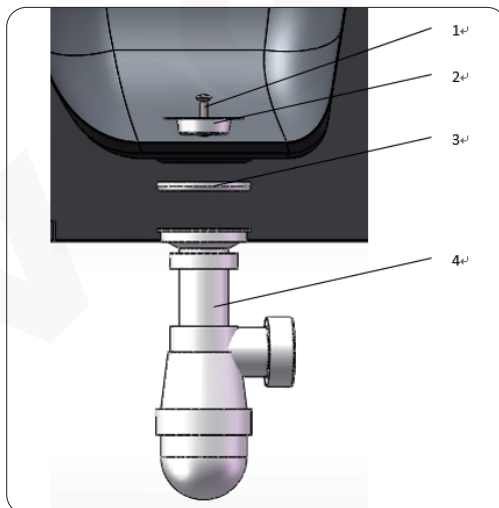
- Obwohl alle Anstrengungen unternommen wurden, um scharfe Kanten zu entfernen, ist bei der Reinigung oder Handhabung Vorsicht geboten, um das Risiko von Verletzungen durch freiliegende Metallkanten zu vermeiden.
- Überlasten Sie die Tischplatte oder das Regal nicht, da es sich verbiegen könnte.

Stückliste

	Teile	Anzahl		Teile	Anzahl
1.		x 1	3.		x 1
2.		x 1	4.		x 1
			5.		x 2
			6.		x 2

Hinweis: Achten Sie darauf, dass Sie alle Verpackungsmaterialien auf Kleinteile überprüfen, die sich während des Transports gelöst haben könnten.

Explosionsansicht



1.	Schraube (M6x25)
2.	Ablaufventil aus Edelstahl (Ø 62,5)
3.	Formring aus Plastik (Ø 61)
4.	Siphon (Ø 63,5)

Montage

1. Entfernen Sie die gesamte Schutzfolie und achten Sie dabei darauf, dass die Oberfläche nicht verkratzt wird.
2. Stellen Sie das Waschbecken auf den Boden (Abb.1).
3. Befestigen Sie den Siphon (Abb.2).



4. Befestigen Sie die Edelstahlrückwand an der Spülbeckenoberseite (Abb. 3).



5. Befestigen Sie den Wasserhahn auf der Spülbeckenoberseite (Abb. 4). Wir empfehlen

die Verwendung von PTFE-Folie, um eine leakagefreie Verbindung zu gewährleisten.



6. Befestigen Sie den Spülbeckenkörper und die Rückwand mit geeigneten Befestigungsmitteln (nicht im Lieferumfang enthalten) an der Wand befestigen.
7. Vor der ersten Verwendung empfiehlt VOGUE, die Spüle gründlich mit einem geeigneten Reinigungsmittel zu reinigen. Alle Reinigungsrückstände entfernen und gut trocknen.

Hinweis: Aus Sicherheitsgründen ist der Wasserhahn auf kaltes Wasser eingestellt. Um heißes Wasser zu verwenden, drehen Sie das Mischventil (weiß gefärbt) gegen den Uhrzeigersinn.



Reinigung, Pflege und Wartung

- Reinigen Sie die Spüle regelmäßig mit einem geeigneten Reinigungsmittel für Edelstahl- und galvanisierte Oberflächen.
- Entfernen Sie immer Reinigungsmittelrückstände, da diese die Oberfläche verfärben können.
- Hinterlassen Sie die Oberfläche niemals feucht, da dies zu Verfärbungen führen kann.

Alle Rechte vorbehalten. Diese Anleitung darf ohne vorherige schriftliche Genehmigung von BOLERO weder ganz noch teilweise in irgendeiner Form oder auf irgendeinem Wege - einschließlich elektronischer, mechanischer Verfahren, durch Fotokopieren, Aufnahme oder andere Verfahren - vervielfältigt oder übertragen werden. Es werden alle Anstrengungen unternommen um sicherzustellen, dass alle Angaben bei der Drucklegung korrekt sind. BOLERO behält sich jedoch das Recht vor, Spezifikationen ohne Vorankündigung zu ändern.

Suggerimenti per la sicurezza

- Nonostante sia stata prestata la massima attenzione nel rimuovere spigoli taglienti, è bene pulire e maneggiare con prudenza, onde evitare il rischio di infortunio a causa di spigoli metallici.
- Non sovraccaricare il ripiano onde evitare che si deformi.

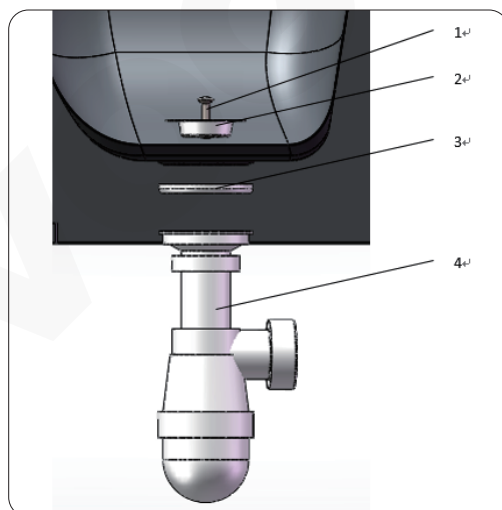
Elenco delle parti

Parti	Quantità
1. 	x 1
2. 	x 1

Parti	Quantità
3. 	x 1
4. 	x 1
5. 	x 2
6. 	x 2

N.B. Assicurarsi di controllare tutti i materiali di imballaggio, poiché alcune piccole parti potrebbero essersi allentate durante il trasporto.

Vista esplosa



1.	Vite (M6x25)
2.	Flangia di scarico in acciaio inox (Ø 62,5)
3.	Rondella in plastica (Ø 61)
4.	Kit di scarico (Ø 63,5)

Assemblaggio

1. Rimuovere tutte le pellicole protettive, avendo cura di non graffiare la superficie.
2. Posizionare il lavamani sul pavimento (Fig. 1).
3. Montare il kit di scarico (Fig. 2).



4. Montare il paraspruzzi al di sopra del lavamani (Fig. 3).



5. Fissare il rubinetto sul lavamani (Fig. 4). Si raccomanda di utilizzare del nastro in politetrafluoroetilene per evitare perdite nelle giunzioni.



6. Agganciare lavamani e paraspruzzi al muro utilizzando dei fissaggi adeguati (non forniti).
7. Prima di utilizzarlo per la prima volta, VOGUE raccomanda che il lavamani sia pulito scrupolosamente con un detergente idoneo. Rimuovere tutti i residui di detergente e asciugare accuratamente.

Nota: per sicurezza, il rubinetto è impostato su acqua fredda. Per usare acqua calda, ruotare la valvola miscelatrice (di colore bianco) in senso antiorario.



Pulizia e manutenzione

- Pulire il lavamani regolarmente utilizzando un detergente adatto all'acciaio inox e alle superfici zincate.
- Rimuovere sempre i residui di detergente, onde evitare scolorimenti della superficie.
- Non lasciare mai le superfici umide per evitare scolorimenti.

Tutti i diritti riservati. È vietata la riproduzione o la trasmissione in alcuna forma, elettronica, meccanica, mediante fotocopiatura o altro sistema di riproduzione, di qualsiasi parte delle presenti istruzioni senza la previa autorizzazione scritta di VOGUE.

Le informazioni contenute sono corrette e accurate al momento della stampa, tuttavia VOGUE si riserva il diritto di modificare le specifiche senza preavviso.

Consejos de Seguridad

- Aunque hemos puesto la máxima atención para eliminar los bordes afilados, tenga cuidado cuando limpie o manipule el fregadero para evitar el riesgo de lesiones causadas por rebordes metálicos.
- No sobrecargue la parte superior del fregadero, ya que podría doblarse.

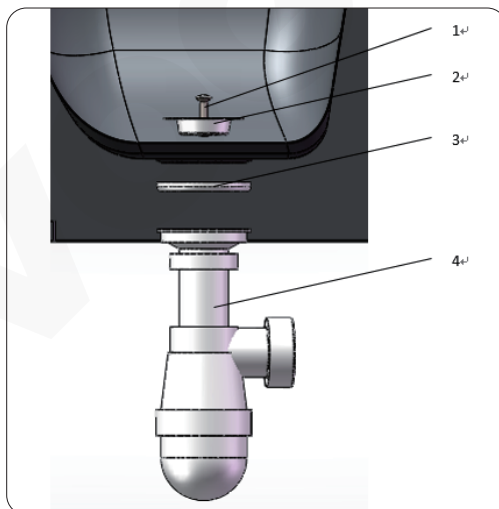
Lista de piezas

	Piezas	Cantidad
1.		x 1
2.		x 1

	Piezas	Cantidad
3.		x 1
4.		x 1
5.		x 2
6.		x 2

Nota: asegúrese de revisar todos los materiales de embalaje en busca de piezas pequeñas que hayan podido soltarse durante el transporte.

Vista en despiece ordenado



1.	Tornillo de acero inoxidable (M6x25)
2.	Brida de desagüe de acero inoxidable (Ø 62,5)
3.	Arandela de plástico (Ø 61)
4.	Kit de desagüe (Ø 63,5)

Montaje

1. Retire todas las películas protectoras con cuidado para no rayar la superficie.
2. Coloque el fregadero en el suelo (Fig. 1).
3. Instale el kit de residuosdesgüe (Fig. 2).



4. Fije el salpicadero a la parte superior del fregadero (Fig. 3).

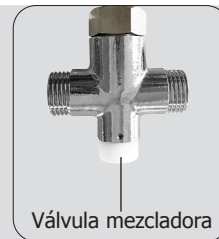


5. Instale el grifo en la parte superior del fregadero (Fig. 4). Se recomienda usar cinta de PTFE para asegurar que la junta no tenga fugas.



6. Fije el ensamblaje de cuerpo de fregadero y salpicadero a la pared usando las sujeciones adecuadas (no incluidas).
7. Antes de utilizarlo por primera vez, VOGUE recomienda limpiar el fregadero en profundidad con un producto de limpieza adecuado. Elimine todos los residuos del producto de limpieza y seque bien.

Nota: Por seguridad, el grifo está configurado para agua fría. Para usar agua caliente, gire la válvula mezcladora (de color blanco) en sentido antihorario.



Limpieza, Cuidado y Mantenimiento

- Limpie el fregadero regularmente usando un producto de limpieza adecuado para acero inoxidable y superficies galvanizadas.
- Elimine siempre los residuos del producto de limpieza, ya que estos pueden decolorar la superficie.
- Nunca deje la superficie húmeda, ya que esto puede causar decoloración.

Reservados todos los derechos. Puede estar prohibida la reproducción o transmisión en cualquier forma o por cualquier medio electrónico, mecánico, de fotocopiado, registro o de otro tipo, de cualquier parte de estas instrucciones sin la autorización previa y por escrito de VOGUE. Se ha hecho todo lo posible para garantizar que todos los datos son correctos en el momento de su publicación; sin embargo, VOGUE se reserva el derecho a modificar las especificaciones sin que medie notificación previa.



UK	+44 (0)845 146 2887	Fourth Way, Avonmouth, Bristol, BS11 8TB United Kingdom
Eire		Unit 9003, Blarney Business Park, Blarney Co. Cork, Ireland
NL	040 – 2628080	
FR	01 60 34 28 80	
BE-NL	0800-29129	
BE-FR	0800-29229	
DE	0800 – 1860806	
IT	N/A	
ES	901-100 133	
AU	1300 225 960	15 Badgally Road, Campbelltown, 2560, NSW, Australia

VOGUE

GL280_ML_A5_v5_2022/10/11