



IT	FORNI CONVEZIONE - COMBINATI Installazione-Usò-Manutenzione
EN	CONVECTION – COMBINED OVENS Installation-Use-Maintenance
FR	FOURS À CONVECTION - COMBINÉS Installation-Emploi-Entretien
DE	KONVEKTIONSÖFEN - COMBIÖFEN Installation-Gebrauch-Wartung
ES	HORNOS DE CONVECCIÓN – COMBINADOS Instalación-Usò-Mantenimiento
NL	CONVECTIE - COMBINATIE-OVENS Installatie-Gebruik-Onderhoud
DK	CONVECTION OVENS – KOMBINERET Installation – Brug - Vedligeholdelse



MOD.

_FCG...051... _FDG...051...	_FCG...101... _FDG...101...	_FCE...051... _FDE...051...	_FCE...101... _FDE...101...	_FDEK...0623... _FDEK...061... _FDEK...101...
--------------------------------	--------------------------------	--------------------------------	--------------------------------	---

Doc.n°	252.434.13
Edition	03

IT - INSTALLAZIONE - USO - MANUTENZIONE	5
I. AVVERTENZE GENERALI.....	5
1. SMALTIMENTO IMBALLO E APPARECCHIATURA.....	6
2. DISPOSITIVI DI SICUREZZA.....	6
II. ISTRUZIONI PER L'INSTALLAZIONE.....	6
3. AVVERTENZE PER L'INSTALLATORE.....	6
4. NORME E LEGGI DI RIFERIMENTO.....	7
5. DISIMBALLO.....	7
6. POSIZIONAMENTO.....	7
7. COLLEGAMENTI.....	7
8. ADATTAMENTO AD UN ALTRO TIPO DI GAS.....	8
9. MESSA IN SERVIZIO.....	9
III. ISTRUZIONI PER L'USO.....	9
10. AVVERTENZE PER L'UTILIZZATORE.....	9
11. USO DEL FORNO ANALOGICO.....	10
12. USO DEL FORNO PROGRAMMABILE.....	11
13. LAVAGGIO (OPTIONAL).....	16
14. PERIODI DI INUTILIZZO.....	16
IV. ISTRUZIONI PER LA PULIZIA.....	16
15. AVVERTENZE PER LA PULIZIA.....	16
V. ISTRUZIONI PER LA MANUTENZIONE.....	17
16. AVVERTENZE PER IL MANUTENTORE.....	17
17. ADATTAMENTO AD UN ALTRO TIPO DI GAS.....	17
18. MESSA IN SERVIZIO.....	17
19. RISOLUZIONE MALFUNZIONAMENTI.....	17
20. SOSTITUZIONE DEI COMPONENTI.....	18
21. PULIZIA DELLE PARTI INTERNE.....	19
22. COMPONENTI PRINCIPALI.....	19
EN - INSTALLATION – USE - MAINTENANCE	20
I. GENERAL PRESCRIPTIONS.....	20
1. DISPOSAL OF PACKING AND OF THE APPLIANCE.....	20
2. SAFETY DEVICES.....	21
II. INSTRUCTIONS FOR INSTALLATION.....	21
3. REMINDERS FOR THE INSTALLER.....	21
4. REFERENCE STANDARDS AND LAWS.....	21
5. UNPACKING.....	21
6. POSITIONING.....	22
7. CONNECTIONS.....	22
8. CONVERSION TO ANOTHER TYPE OF GAS.....	23
9. COMMISSIONING.....	23
III. INSTRUCTIONS FOR USE.....	24
10. REMINDERS FOR THE USER.....	24
11. USE OF THE ANALOGIC OVEN.....	24
12. USING THE PROGRAMMABLE OVEN.....	25
13. WASHING (OPTIONAL).....	29
14. PROLONGED DISUSE.....	30
IV. INSTRUCTIONS FOR CLEANING.....	30
15. REMINDERS FOR CLEANING.....	30
V. INSTRUCTIONS FOR MAINTENANCE.....	30
16. REMINDERS FOR THE MAINTENANCE TECHNICIAN.....	30
17. CONVERSION TO ANOTHER TYPE OF GAS.....	31
18. COMMISSIONING.....	31
19. TROUBLESHOOTING.....	31
20. REPLACING COMPONENTS.....	32
21. CLEANING THE INTERIOR.....	32
22. MAIN COMPONENTS.....	32
FR - INSTALLATION – EMPLOI - ENTRETIEN	34
I. AVERTISSEMENTS GÉNÉRAUX.....	34
1. ÉLIMINATION DE L'EMBALLAGE ET DE L'APPAREIL.....	35
2. DISPOSITIFS DE SÉCURITÉ.....	35
II. INSTRUCTIONS POUR L'INSTALLATION.....	35
3. AVERTISSEMENTS POUR L'INSTALLATEUR.....	35
4. NORMES ET TEXTES DE LOI DE RÉFÉRENCE.....	36
5. DÉBALLAGE.....	36
6. MISE EN PLACE.....	36
7. RACCORDEMENTS.....	36
8. ADAPTATION À UN AUTRE TYPE DE GAZ.....	37
9. MISE EN SERVICE.....	38
III. INSTRUCTIONS POUR L'UTILISATION.....	38
10. AVERTISSEMENTS POUR L'UTILISATEUR.....	38
11. UTILISATION DU FOUR ANALOGIQUE.....	39
12. UTILISATION DU FOUR PROGRAMMABLE.....	40

13.	WASHING (OPTIONAL).....	44
14.	PÉRIODES D'INACTIVITÉ.....	45
IV.	INSTRUCTIONS POUR LE NETTOYAGE.....	45
15.	AVERTISSEMENTS POUR LE NETTOYAGE.....	45
V.	INSTRUCTIONS POUR L'ENTRETIEN.....	46
16.	AVERTISSEMENTS POUR LE TECHNICIEN D'ENTRETIEN.....	46
17.	ADAPTATION À UN AUTRE TYPE DE GAZ.....	46
18.	MISE EN SERVICE.....	46
19.	RÉSOLUTION DES DYSFONCTIONNEMENTS.....	46
20.	REPLACEMENT DE PIÈCES.....	47
21.	NETTOYAGE DES PIÈCES INTERNES.....	48
22.	PIÈCES PRINCIPALES.....	48
DE - INSTALLATION – GEBRAUCH - WARTUNG.....		49
I.	ALLGEMEINE HINWEISE.....	49
1.	ENTSORGUNG DER VERPACKUNG UND DES GERÄTS.....	50
2.	SICHERHEITS VORRICHTUNGEN.....	50
II.	INSTALLATIONSANLEITUNGEN.....	50
3.	HINWEISE FÜR DEN INSTALLATIONSTECHNIKER.....	50
4.	BEZUGSNORMEN UND -GESETZE.....	51
5.	AUSPACKEN.....	51
6.	GERÄTEAUFSTELLUNG.....	51
7.	ANSCHLÜSSE.....	51
8.	UMSTELLUNG AUF EINE ANDERE GASART.....	52
9.	INBETRIEBNAHME.....	53
III.	BEDIENUNGSANWEISUNGEN.....	53
10.	HINWEISE FÜR DEN BENUTZER.....	53
11.	BENUTZUNG DES DIGITALES BACKOFENS.....	54
12.	VERWENDUNG DES PROGRAMMIERBAR OFEN.....	55
13.	REINIGUNG (OPTIONAL).....	60
14.	STILLSTANDZEITEN.....	60
IV.	REINIGUNGSANLEITUNGEN.....	61
15.	REINIGUNGSHINWEISE.....	61
V.	WARTUNGSANLEITUNGEN.....	61
16.	HINWEISE FÜR DEN WARTUNGSTECHNIKER.....	61
17.	UMSTELLUNG AUF EINE ANDERE GASART.....	61
18.	INBETRIEBNAHME.....	61
19.	ABHILFE BEI BETRIEBSSTÖRUNGEN.....	61
20.	ERSATZ VON BAUTEILEN.....	62
21.	REINIGUNG DER INNEREN GERÄTETEILE.....	63
22.	HAUPTKOMPONENTEN.....	63
ES - INSTALACIÓN – USO MANTENIMIENTO		65
I.	ADVERTENCIAS GENERALES.....	65
1.	ELIMINACIÓN DEL EMBALAJE Y DEL EQUIPO.....	65
2.	DISPOSITIVOS DE SEGURIDAD.....	66
II.	INSTRUCCIONES DE INSTALACIÓN.....	66
3.	ADVERTENCIAS PARA EL INSTALADOR.....	66
4.	NORMAS Y LEYES DE REFERENCIA.....	66
5.	DESEMBALAJE.....	66
6.	EMPLAZAMIENTO.....	67
7.	CONEXIONES.....	67
8.	ADAPTACIÓN A OTRO TIPO DE GAS.....	68
9.	PUESTA EN SERVICIO.....	68
III.	INSTRUCCIONES DE USO.....	69
10.	ADVERTENCIAS PARA EL USUARIO.....	69
11.	USO DEL HORNO ANALÓGICO.....	70
12.	USO DEL HORNO PROGRAMABLE.....	71
13.	LAVADO (OPCIONAL).....	75
14.	INACTIVIDAD DEL EQUIPO.....	76
IV.	ADVERTENCIAS PARA LA LIMPIEZA.....	76
15.	ADVERTENCIAS PARA LA LIMPIEZA.....	76
V.	INSTRUCCIONES DE MANTENIMIENTO.....	77
16.	ADVERTENCIAS PARA EL MANTENEDOR.....	77
17.	ADAPTACIÓN A OTRO TIPO DE GAS.....	77
18.	PUESTA EN SERVICIO.....	77
19.	SOLUCIÓN DE PROBLEMAS.....	77
20.	SUSTITUCIÓN DE COMPONENTES.....	78
21.	LIMPIEZA DE LAS PARTES INTERNAS.....	79
22.	COMPONENTES PRINCIPALES.....	79
NL - INSTALLATIE - GEBRUIK - ONDERHOUD		80
I.	ALGEMENE MEDEDELINGEN.....	80
1.	VERWIJDERING VERPAKKING EN APPARATUUR.....	81

2.	VEILIGHEIDSRICHTINGEN	81
II.	AANWIJZINGEN VOOR DE INSTALLATIE	81
3.	MEDEDELINGEN VOOR DE INSTALLATEUR	81
4.	REFERENTIE-NORMEN EN -WETTEN	82
5.	UITPAKKEN	82
6.	PLAATSING	82
7.	AANSLUITINGEN	82
8.	AANPASSING OP EEN ANDER GASTYPE	83
9.	INBEDRIJFSTELLING	84
III.	GEBRUIKSAANWIJZINGEN	84
10.	MEDEDELINGEN VOOR DE GEBRUIKER	84
11.	GEBRUIK VAN DE ANALOGISCHE OVEN	85
12.	GEBRUIK VAN DE PROGRAMMEERBARE OVEN	86
13.	WASBEURT (OPTIONEEL)	91
14.	INUTILITEITSPERIODE	91
IV.	AANWIJZINGEN VOOR DE REINIGING	91
15.	MEDEDELINGEN VOOR DE REINIGING	91
V.	ONDERHOUDSAANWIJZINGEN	92
16.	MEDEDELINGEN VOOR HET ONDERHOUDSPERSONEEL	92
17.	AANPASSING OP EEN ANDER GASTYPE	92
18.	INBEDRIJFSTELLING	92
19.	STORINGEN OPLOSSEN	92
20.	VERVANGING VAN DE COMPONENTEN	93
21.	REINIGING VAN DE INTERNE ONDERDELEN	94
22.	HOOFDCOMPONENTEN	94
DK	INSTALLATION – BRUG - VEDLIGEHOLDELSE	95
I.	GENERELLE ADVARSLER	95
1.	BORTSKAFFELSE AF EMBALLAGE OG APPARAT	96
2.	SIKKERHEDSANORDNINGER	96
II.	INSTALLATIONSINSTRUKSER	96
3.	ADVARSLER FOR INSTALLATØREN	96
4.	NORMER OG HENVISNINGSLØVE	96
5.	UDPÅKNING	97
6.	PLACERING	97
7.	FORBINDELSER	97
8.	TILPASNING TIL EN FORSKELLIG GASTYPE	98
9.	IDRIFTSÆTTELSE	98
III.	BRUGSINSTRUKSER	99
10.	ADVARSLER FOR BRUGEREN	99
11.	BRUG AF ANALOGISK OVN	100
12.	BRUG AF PROGRAMMERBAR OVN	101
13.	VASK (EKSTRAUDSTYR)	105
14.	STILSTAND PERIODER	105
IV.	RENGØRINGSINSTRUKSER	105
15.	RENGØRINGSADVARSLER	106
V.	VEDLIGEHOLDELSESINSTRUKSER	106
16.	ADVARSLER FOR VEDLIGEHOLDELSESTEKNIKEREN	106
17.	TILPASNING TIL EN FORSKELLIG GASTYPE	106
18.	IDRIFTSÆTTELSE	106
19.	AFHJÆLPNING AF DRIFTSFORSTYRRELSER	106
20.	UDSKIFTNING AF KOMPONENTER	107
21.	RENGØRING AF DE INDVENDIGE DELE	107
22.	HOVEDKOMPONENTER	108
VI.	PANNELLO DI CONTROLLO - CONTROL PANELS - PANNEAU DE CONTROLE – SCHALTBRETT - PANEL DE CONTROL - KONTROLPANEL	109
VII.	SCHEMI DI INSTALLAZIONE – INSTALLATIONS PLAN - INSTALLATION DIAGRAM – SCHEMA D’INSTALLATION – ESQUEMA DE INSTALACION – INSTALLATIESCHEMA - INSTALLATIONS DIAGRAMMER	114
FIGURE – ABB. – FIG. - FIGURE-FIG.-IMAGE-ABB.-CIFRAS-AFBEELDINGEN - FIGURER		121
VIII.	VIII. TAB1 - DATI TECNICI - TECHNICAL DATA - TECHNISCHE DATEN - CARACTERISTIQUES TECHNIQUES - DATOS TECNICOS - TECHNISCHE GEGEVENS - TEKNISCHE DATA UGELLI E REGOLAZIONI - NOZZLES AND SETTINGS - BUSES ET LES PARAMÈTRES - DUSEN UND EINSTELLUNGEN - BOQUILLAS Y LOS AJUSTES - VERSTUIVERS EN REGULINGEN - DYSER OG JUSTERINGER	123
IX.	IX. TAB2 - DATI TECNICI - TECHNICAL DATA - TECHNISCHE DATEN - CARACTERISTIQUES TECHNIQUES - DATOS TECNICOS - TECHNISCHE GEGEVENS - TEKNISCHE DATA CATEGORIE E PRESSIONI - CATEGORIES AND PRESSURES - CATEGORIES ET PRESSIONS - KATEGORIEN E DRUCK - LAS CATEGORÍAS Y LAS PRESIONES - CATEGORIEËN EN DRUK - KATEGORIER OG PRES.	124
X.	TAB3 - DATI TECNICI - TECHNICAL DATA - TECHNISCHE DATEN - CARACTERISTIQUES TECHNIQUES - DATOS TECNICOS - TECHNISCHE GEGEVENS - TEKNISCHE DATA DATI TECNICI APPARECCHIATURE GAS - TECHNICAL DATA OF GAS APPLIANCES - CARACTÉRISTIQUES TECHNIQUES DES APPAREILS À GAZ - TECHNISCHE DATEN GASGERATE - DATOS TÉCNICOS DE LOS EQUIPOS DE GAS - TECHNISCHE GEGEVENS GASAPPARATUUR - TEKNISCHE DATA FOR GASUDSTYR	125
XI.	TAB4 - DATI TECNICI - TECHNICAL DATA - TECHNISCHE DATEN - CARACTERISTIQUES TECHNIQUES - DATOS TECNICOS - TECHNISCHE GEGEVENS - TEKNISCHE DATA DATI TECNICI APPARECCHIATURE ELETTRICHE - DATI TECNICI A TECHNICAL DATA OF ELECTRIC APPLIANCES - CARACTÉRISTIQUES TECHNIQUES DES APPAREILS ÉLECTRIQUES - TECHNISCHE DATEN ELEKTROGERATE - DATOS TÉCNICOS DE LOS EQUIPOS ELÉCTRICOS - TECHNISCHE GEGEVENS ELEKTRISCHE APPARATUUR - TEKNISCHE DATA FOR ELEKTRISK UDSTYR	126

IT - INSTALLAZIONE - USO - MANUTENZIONE

I. AVVERTENZE GENERALI



LEGGERE ATTENTAMENTE QUESTO MANUALE. FORNISCE IMPORTANTI INFORMAZIONI SULLA SICUREZZA DI INSTALLAZIONE, D'USO E MANUTENZIONE DELLA APPARECCHIATURA.



IL MANCATO RISPETTO DI QUANTO SOTTO RIPORTATO PUÒ COMPROMETTERE LA SICUREZZA DELL'APPARECCHIATURA.



IL COSTRUTTORE DELL'APPARECCHIATURA NON PUÒ ESSERE CONSIDERATO RESPONSABILE PER EVENTUALI DANNI CAUSATI DALLA INOSSERVANZA DEGLI OBBLIGHI SOTTO RIPORTATI.



LA LINGUA ORIGINARIA IN CUI IL DOCUMENTO È STATO REDATTO È L'ITALIANO; PERTANTO IN CASO DI INCONGRUENZE O DUBBI RICHIEDERE IL DOCUMENTO ORIGINALE AL COSTRUTTORE.



GLI APPARECCHI RICHIEDONO ALCUNE PRECAUZIONI IN FASE D'INSTALLAZIONE, POSIZIONAMENTO E/O FISSAGGIO, COLLEGAMENTO ALLA RETE ELETTRICA. VEDERE LA SEZIONE "ISTRUZIONI PER L'INSTALLAZIONE".



GLI APPARECCHI RICHIEDONO ALCUNE PRECAUZIONI PER LA LORO PULIZIA. VEDERE LA SEZIONE, "ISTRUZIONI PER LA PULIZIA".



IL SIMBOLO "TENSIONE PERICOLOSA" È POSTO SUI PANNELLI CHE DANNO ACCESSO A PARTI IN TENSIONE.

Conservare questo manuale in un luogo sicuro e noto, per essere consultabile per la durata di utilizzo della apparecchiatura.

Questa apparecchiatura è stata concepita per la cottura di cibi. Essa è destinata ad un uso industriale. Un uso diverso da quanto indicato è improprio.

Questa apparecchiatura non è adatta all'uso da parte di persone (inclusi i bambini) con capacità fisiche, sensoriali o mentali, ridotte o con mancanza di esperienza e conoscenza.

A meno che una persona responsabile della loro sicurezza fornisca a queste una supervisione o un'istruzione riguardo l'uso dell'apparecchiatura. Evitare di lasciare l'apparecchio incustodito in presenza di bambini ed assicurarsi che non venga da loro utilizzato o che giochino con esso.

Il personale che utilizza l'apparecchiatura va addestrato. Sorvegliare l'apparecchiatura durante il suo funzionamento.



NON TENERE MATERIALI INFIAMMABILI IN PROSSIMITÀ DELL'APPARECCHIATURA. PERICOLO DI INCENDIO.

Installare l'apparecchiatura solo in locali sufficientemente aerati.

Una ventilazione impropria causa asfissia. Non ostruire il sistema di ventilazione dell'ambiente in cui è installata questa apparecchiatura. Non ostruire i fori di aerazione e di scarico di questa o di altre apparecchiature.

In caso di guasto o malfunzionamento della apparecchiatura, chiudere il rubinetto d'intercettazione gas e/o disinserire l'interruttore generale di alimentazione elettrica, installati a monte della stessa.

La installazione e la conversione ad altro tipo di gas dell'apparecchiatura devono essere effettuati da personale qualificato e autorizzato dal costruttore, in conformità alle normative di sicurezza in vigore e alle istruzioni di questo manuale.

La manutenzione e la conversione ad altro tipo di gas dell'apparecchiatura devono essere effettuati da personale qualificato e autorizzato dal costruttore, in conformità alle normative di sicurezza in vigore e alle istruzioni di questo manuale.

Eeguire la pulizia secondo le istruzioni del Capitolo " ISTRUZIONI PER LA PULIZIA " .

1. SMALTIMENTO IMBALLO E APPARECCHIATURA

IMBALLO

L'imballo è realizzato con materiali compatibili con l'ambiente. I componenti in materiale plastico soggetti a riciclaggio sono:

- la copertina trasparente, i sacchetti del manuale istruzioni e degli ugelli (in Polietilene - PE).
- le reggette (in Polipropilene - PP).

APPARECCHIATURA

L'apparecchiatura è costituita per oltre il 90% del peso da materiali metallici riciclabili (acciaio inox, lamiera alluminata, rame....).

L'apparecchiatura deve essere smaltita nel rispetto delle normative vigenti.

Renderla inutilizzabile prima dello smaltimento.

Non disperderla nell'ambiente.



IL SIMBOLO DEL CASSONETTO BARRATO RIPORTATO SULL'APPARECCHIATURA O SULLA SUA CONFEZIONE INDICA CHE IL PRODOTTO ALLA FINE DELLA PROPRIA VITA UTILE DEVE ESSERE RACCOLTO SEPARATAMENTE DAGLI ALTRI RIFIUTI.

LA RACCOLTA DIFFERENZIATA DELLA PRESENTE APPARECCHIATURA GIUNTA A FINE VITA È ORGANIZZATA E GESTITA DAL PRODUTTORE. L'UTENTE CHE VORRÀ DISFARSI DELLA PRESENTE APPARECCHIATURA DOVRÀ QUINDI CONTATTARE IL PRODUTTORE E SEGUIRE IL SISTEMA CHE QUESTO HA ADOTTATO PER CONSENTIRE LA RACCOLTA SEPARATA DELL'APPARECCHIATURA GIUNTA A FINE VITA. L'ADEGUATA RACCOLTA DIFFERENZIATA CONTRIBUISCE AD EVITARE POSSIBILI EFFETTI NEGATIVI SULL'AMBIENTE E SULLA SALUTE E FAVORISCE IL REIMPIEGO E/O RICICLO DEI MATERIALI DI CUI È COMPOSTA L'APPARECCHIATURA.

LO SMALTIMENTO ABUSIVO DEL PRODOTTO DA PARTE DEL DETENTORE COMPORTA L'APPLICAZIONE DELLE SANZIONI AMMINISTRATIVE PREVISTE DALLA NORMATIVA VIGENTE.

2. DISPOSITIVI DI SICUREZZA

FORNO

TERMOSTATO DI SICUREZZA



IL COSTRUTTORE DELL'APPARECCHIATURA NON PUÒ ESSERE CONSIDERATO RESPONSABILE PER EVENTUALI DANNI CAUSATI DALLA INOSSERVANZA DEGLI OBBLIGHI SOTTO RIPORTATI.

L'apparecchiatura è dotata di un termostato di sicurezza a ripristino manuale che interrompe il riscaldamento quando la temperatura di funzionamento supera la temperatura massima ammessa.

Per ripristinare il funzionamento dell'apparecchiatura è necessario rimuovere il pannello comandi e premere il pulsante di ripristino del termostato. Questa operazione può essere effettuata solo da un tecnico qualificato e autorizzato.

II. ISTRUZIONI PER L'INSTALLAZIONE

3. AVVERTENZE PER L'INSTALLATORE



LEGGERE ATTENTAMENTE QUESTO MANUALE. FORNISCE IMPORTANTI INFORMAZIONI SULLA SICUREZZA DI INSTALLAZIONE, D'USO E MANUTENZIONE DELLA APPARECCHIATURA.



IL MANCATO RISPETTO DI QUANTO SOTTO RIPORTATO PUÒ COMPROMETTERE LA SICUREZZA DELL'APPARECCHIATURA.



IL COSTRUTTORE DELL'APPARECCHIATURA NON PUÒ ESSERE CONSIDERATO RESPONSABILE PER EVENTUALI DANNI CAUSATI DALLA INOSSERVANZA DEGLI OBBLIGHI SOTTO RIPORTATI.

Individuare il modello della apparecchiatura. Il modello è riportato sull'imballo e sulla targa dati dell'apparecchiatura.

Installare l'apparecchiatura solo in locali sufficientemente aerati.

La installazione e la conversione ad altro tipo di gas dell'apparecchiatura devono essere effettuati da personale qualificato e autorizzato dal costruttore, in conformità alle normative di sicurezza in vigore e alle istruzioni di questo manuale.

La manutenzione e la conversione ad altro tipo di gas dell'apparecchiatura devono essere effettuati da personale qualificato e autorizzato dal costruttore, in conformità alle normative di sicurezza in vigore e alle istruzioni di questo manuale.

Non ostruire i fori di aerazione e di scarico presenti sulla apparecchiatura.

Non manomettere i componenti dell'apparecchiatura.

4. NORME E LEGGI DI RIFERIMENTO

Installare l'apparecchiatura in conformità alle norme di sicurezza in vigore nel paese.

5. DISIMBALLO

Controllare le condizioni dell'imballo e in caso di danni evidenti richiedere allo spedizioniere l'ispezione della merce.

Rimuovere l'imballo.

Rimuovere la pellicola che protegge i pannelli esterni. Rimuovere con idoneo solvente il collante eventualmente rimasto su questi.

6. POSIZIONAMENTO

Le dimensioni di ingombro della apparecchiatura e la posizione degli allacciamenti sono riportate nello schema di installazione che si trova alla fine di questo manuale.

L'apparecchiatura può essere installata singolarmente o unita ad altre apparecchiature della stessa gamma.

L'apparecchiatura non è adatta per l'incasso.

Posizionare l'apparecchiatura ad almeno 10 cm dalle pareti circostanti.

Qualora l'apparecchio debba essere posto vicino a pareti, divisori, mobili da cucina, elementi decorativi ecc., questi devono essere in materiale non combustibile.

In caso contrario, essi devono essere rivestiti con materiale termoisolante non combustibile adatto.

Livellare l'apparecchiatura agendo sui piedini regolabili.

MONTAGGIO DELL'APPARECCHIATURA SU BASE, A PONTE, A SBALZO

Seguire le istruzioni fornite con il tipo di supporto utilizzato.

SISTEMA PER LO SCARICO DEI FUMI

Realizzare lo scarico dei fumi secondo il " Tipo " della apparecchiatura. Il " Tipo " è riportato nella targa dati dell'apparecchiatura.

APPARECCHIATURA TIPO " A1 "

Posizionare la apparecchiatura tipo " A1 " sotto una cappa aspirante per assicurare l'estrazione dei fumi e dei vapori generati dalla cottura.

APPARECCHIATURA TIPO " B21 "

Posizionare la apparecchiatura tipo " B21 " sotto una cappa aspirante.

APPARECCHIATURA TIPO " B11 "

Montare sulla apparecchiatura tipo " B11 " l'idoneo camino, da richiedere al costruttore della apparecchiatura. Seguire le istruzioni di montaggio allegate al camino.

Collegare al camino un tubo di diametro 150/155 mm, resistente alla temperatura di 300°C.

Proseguire verso l'esterno o in un camino di sicura efficienza. La lunghezza del tubo non deve superare i 3 metri.

7. COLLEGAMENTI

La posizione e la dimensione degli allacciamenti sono riportate nello schema di installazione che si trova alla fine di questo manuale.

COLLEGAMENTO ALLA CONDUTTURA DEL GAS

Verificare se l'apparecchiatura è predisposta per il tipo di gas con il quale sarà alimentata. Controllare quanto riportato sugli appositi talloncini fissati sull'imballo e sulla apparecchiatura.

Adattare, se necessario, l'apparecchiatura al tipo di gas utilizzato. Seguire le istruzioni del successivo Paragrafo "Adattamento ad altro tipo di gas".

Sulle apparecchiature top è disponibile anche un allacciamento posteriore. Svitare il tappo presente e avvitare a tenuta sull'allacciamento anteriore.

Installare a monte dell'apparecchiatura, in un luogo facilmente accessibile, un rubinetto di intercettazione a chiusura rapida.

Non usare tubazioni di allacciamento di diametro inferiore a quello della connessione gas della apparecchiatura.

Verificare, dopo l'allacciamento, la assenza di perdite nei punti di collegamento.

COLLEGAMENTO ALLA RETE ELETTRICA

Verificare se l'apparecchiatura è predisposta per funzionare alla tensione e frequenza con cui sarà alimentata. Controllare quanto riportato nella targa dati dell'apparecchiatura e nella targa posta vicino alla morsettiera di collegamento.

Installare a monte dell'apparecchiatura, in un luogo facilmente accessibile, un dispositivo di disconnessione onnipolare con distanza di apertura dei contatti che consenta la disconnessione completa nelle condizioni della categoria di sovratensione III.

Utilizzare un cavo di alimentazione flessibile con isolamento in gomma con caratteristiche non inferiori al tipo H05 RN-F.

Allacciare il cavo di alimentazione alla morsettiera come indicato nello schema elettrico fornito con la apparecchiatura.


Bloccare il cavo di alimentazione con il pressacavo. Proteggere il cavo di alimentazione esterno alla apparecchiatura con tubo metallico o in plastica rigida.


Se il cavo di alimentazione è danneggiato, esso deve essere sostituito dal costruttore o dal suo servizio assistenza tecnica o comunque da una persona con qualifica simile, in modo da prevenire ogni rischio.



IL SIMBOLO "TENSIONE PERICOLOSA" È POSTO SUI PANNELLI CHE DANNO ACCESSO A PARTI IN TENSIONE.

COLLEGAMENTO A TERRA E A NODO EQUIPOTENZIALE

Collegare l'apparecchiatura alimentata elettricamente ad una efficace presa di terra. Allacciare il conduttore di terra al morsetto con il simbolo  posto accanto alla morsettiera di arrivo linea.

Collegare la struttura metallica dell'apparecchiatura alimentata elettricamente ad un nodo equipotenziale. Allacciare il conduttore al morsetto con il simbolo  posto sulla parte esterna del fondo.

COLLEGAMENTO ALLA RETE IDRICA

Alimentare l'apparecchiatura con acqua potabile. La pressione di alimentazione dell'acqua deve essere compresa tra 150 kPa e 300 kPa. Utilizzare un riduttore di pressione se la pressione di alimentazione è superiore a quella massima indicata.

Installare a monte dell'apparecchiatura, in un luogo facilmente accessibile, un filtro meccanico e un rubinetto di intercettazione.

Spurgare le tubazioni di allacciamento da eventuali scorie ferrose prima di collegare il filtro e l'apparecchiatura.

Chiudere con un tappo a tenuta gli allacciamenti non collegati.

Verificare, dopo l'allacciamento, la assenza di perdite nei punti di collegamento.

COLLEGAMENTO AGLI SCARICHI DELL'ACQUA

Collegare il raccordo di scarico "C" con una conduttura di pari diametro, di lunghezza compresa tra 0.5 e 3 metri e resistente alla temperatura di almeno 100°C.

Tale conduttura deve obbligatoriamente scaricare mediante un sifone (di altezza 80 mm) in uno scarico aperto "O" ("Air-Break") oppure su di un grigliato a pavimento.

Allo scopo di evitare che eventuali reflussi dalla rete fognaria possano raggiungere le condutture interne del forno o la cella di cottura.

Evitare strozzature su condotti flessibili o gomiti su condotti metallici, lungo tutto il percorso di scarico. Evitare inoltre tratti orizzontali che causino ristagni d'acqua (pendenza minima 5%).



8. ADATTAMENTO AD UN ALTRO TIPO DI GAS

Nella tabella Tab1 sono indicati:

i gas che si possono utilizzare per il funzionamento della apparecchiatura.

gli ugelli e le regolazioni per ciascuno dei gas che si possono utilizzare.

Per gli ugelli, il numero indicato nella tabella Tab1 è stampigliato sul corpo dell'ugello medesimo.

Per adattare l'apparecchiatura al tipo di gas con il quale sarà alimentata seguire le indicazioni della tabella TAB1 ed effettuare le operazioni sotto elencate:

- Sostituire l'ugello del bruciatore principale (UM).
- Applicare sulla apparecchiatura la targhetta adesiva che indica il nuovo tipo di gas utilizzato.
- Gli ugelli e le targhette adesive sono forniti in dotazione all'apparecchiatura.

FORNO GAS

SOSTITUZIONE DELL'UGELLO DEL BRUCIATORE PRINCIPALE

Smontare l'ugello UM e sostituirlo con quello indicato in tabella TAB1.

Riavvitare a fondo l'ugello UM.

9. MESSA IN SERVIZIO

Dopo la installazione, l'adattamento ad altro tipo di gas o interventi di manutenzione verificare il funzionamento della apparecchiatura. In presenza di malfunzionamenti consultare il successivo Paragrafo " Risoluzione malfunzionamenti " .

APPARECCHIATURA GAS

Mettere in funzione l'apparecchiatura secondo le istruzioni e avvertenze per l'uso riportate nel Capitolo " ISTRUZIONI PER L'USO " e verificare:

- la pressione di alimentazione del gas (vedere il successivo Paragrafo).
- la regolarità di accensione dei bruciatori e la efficacia dell'impianto di scarico dei fumi.
- se la luce della camera di cottura si accende.
- il forno si arresta se viene aperta la porta e riprende a funzionare quando la porta viene richiusa.
- il termostato di regolazione della temperatura interviene al raggiungimento della temperatura impostata e gli elementi riscaldanti vengono temporaneamente spenti.
- il/i motore/i della/e ventola/e effettua/effettuano l'inversione automatica del senso di rotazione.
- l'inversione avviene ogni 2 minuti, intervallati da 20 secondi di fermo del motore.

gli elementi riscaldanti vengono temporaneamente spenti durante i 20 secondi di fermo del motore.

per i forni 10 teglie le due ventole hanno lo stesso senso di rotazione.

verificare la fuoriuscita di acqua in direzione ventola del tubo di immissione di umidità in camera di cottura.

al termine del ciclo di cottura il forno emette un

segnale sonoro di avviso della durata di circa 15 sec.



VERIFICA DELLA PRESSIONE DI ALIMENTAZIONE DEL GAS

Utilizzare un manometro con risoluzione non inferiore a 0,1 mbar.

Smontare il pannello comandi.

Togliere la vite di tenuta dalla presa di pressione PP e collegare il manometro.

Effettuare la misura con l'apparecchiatura in funzione.



ATTENZIONE! SE LA PRESSIONE DI ALIMENTAZIONE DEL GAS NON RIENTRA NEI VALORI LIMITE (MIN. - MAX.) INDICATI NELLA TABELLA TAB2, INTERROMPERE IL FUNZIONAMENTO DELL'APPARECCHIATURA E CONTATTARE L'ENTE DI EROGAZIONE DEL GAS.

Scollegare il manometro e riavvitare a fondo la vite di tenuta sulla presa di pressione.

APPARECCHIATURA ELETTRICA

Mettere in funzione l'apparecchiatura secondo le istruzioni e avvertenze per l'uso riportate nel Capitolo " ISTRUZIONI PER L'USO " e verificare:

- i valori della corrente di ciascuna fase.
- la regolarità di accensione delle resistenze di riscaldamento.

III. ISTRUZIONI PER L'USO

10. AVVERTENZE PER L'UTILIZZATORE



LEGGERE ATTENTAMENTE QUESTO MANUALE. FORNISCE IMPORTANTI INFORMAZIONI SULLA SICUREZZA DI INSTALLAZIONE, D'USO E MANUTENZIONE DELLA APPARECCHIATURA.



IL COSTRUTTORE DELL'APPARECCHIATURA NON PUÒ ESSERE CONSIDERATO RESPONSABILE PER EVENTUALI DANNI CAUSATI DALLA INOSSERVANZA DEGLI OBBLIGHI SOTTO RIPORTATI.

Per la assistenza rivolgersi solo a centri tecnici autorizzati dal costruttore ed esigere l'impiego di ricambi originali.

Sottoporre la apparecchiatura, almeno due volte l'anno, a manutenzione. E' consigliato di stipulare un contratto di manutenzione.

L'apparecchiatura è destinata ad un uso professionale e deve essere utilizzata da personale addestrato.

L'apparecchiatura va adibita alla cottura di cibi come indicato nelle avvertenze d'uso. Ogni altro uso è considerato improprio.

Evitare di far funzionare a vuoto, per lunghi periodi, la apparecchiatura. Effettuare il preriscaldamento immediatamente prima dell'uso. Sorvegliare l'apparecchiatura durante il suo funzionamento.

In caso di guasto o malfunzionamento della apparecchiatura, chiudere il rubinetto d'intercettazione gas e/o disinserire l'interruttore generale di alimentazione elettrica, installati a monte della stessa.

Eseguire la pulizia secondo le istruzioni del Capitolo " ISTRUZIONI PER LA PULIZIA " .



NON TENERE MATERIALI INFIAMMABILI IN PROSSIMITÀ DELL'APPARECCHIATURA. PERICOLO DI INCENDIO.

Non ostruire i fori di aerazione e di scarico presenti sulla apparecchiatura.

Non manomettere i componenti dell'apparecchiatura.

Conservare questo manuale in un luogo sicuro e noto, per essere consultabile per la durata di utilizzo della apparecchiatura.

La installazione e la manutenzione dell'apparecchiatura devono essere effettuati da personale qualificato e autorizzato dal costruttore, in conformità alle normative di sicurezza in vigore e alle istruzioni di questo manuale.

La manutenzione e la conversione ad altro tipo di gas dell'apparecchiatura devono essere effettuati da personale qualificato e autorizzato dal costruttore, in conformità alle normative di sicurezza in vigore e alle istruzioni di questo manuale.

11. USO DEL FORNO ANALOGICO

L'apparecchio è stato progettato per cucinare alimenti in ambienti chiusi e deve essere impiegato unicamente per tale funzione, qualsiasi uso diverso deve essere evitato perché improprio e pericoloso.

Prima di eseguire la cottura, si consiglia di preriscaldare il forno ad una temperatura di circa 20-25% superiore a quella di cottura.

Una volta raggiunta la temperatura di preriscaldamento inserire il prodotto nel forno ed abbassare la temperatura a quella desiderata per la cottura.

COTTURA A CONVEZIONE

Selezionare il modo di cottura a CONVEZIONE girando la manopola 2 in senso orario portandola alla posizione desiderata.

Selezionare successivamente la temperatura di cottura girando la manopola 4 in senso orario posizionando l'indicatore della manopola sulla temperatura desiderata.

Selezionare quindi il tempo di cottura girando la manopola 5 posizionando l'indicatore della manopola sul tempo desiderato.

Posizionare l'indicatore sul simbolo Infinito per escludere il controllo tempo.

Al termine del tempo impostato il forno emetterà un segnale acustico e si spegnerà, interrompendo la cottura.

Impostare la velocità della ventola mediante la commutazione del tasto 8.

Per aggiungere dell'umidità durante la cottura a CONVEZIONE ruotare la manopola 7 sul grado di umidità desiderato.

Girando la manopola in senso orario per aumentare l'umidità in camera o in senso antiorario per diminuirla. In posizione verticale in alto l'umidificatore è spento.

COTTURA A VAPORE

Selezionare il modo di cottura a VAPORE girando la manopola 2 in senso orario portandola alla posizione desiderata

Selezionare successivamente la temperatura di cottura girando la manopola 4 in senso orario posizionando l'indicatore della manopola sulla temperatura desiderata.

Si consiglia di utilizzare una temperatura in camera di 110°C indicata dal simbolo per le cotture a vapore tradizionali.

Selezionare quindi il tempo di cottura girando la manopola 5 posizionando l'indicatore della manopola sul tempo desiderato.

Posizionare l'indicatore sul simbolo Infinito per escludere il controllo tempo.

Al termine del tempo impostato il forno emetterà un segnale acustico e si spegnerà, interrompendo la cottura.

Impostare la velocità della ventola mediante la commutazione del tasto 8.

COTTURA MISTA A CONVEZIONE VAPORE

Selezionare il modo di cottura a MISTO (CONVEZIONE / VAPORE) girando la manopola 2 in senso orario portandola alla posizione desiderata.

Selezionare successivamente la temperatura di cottura girando la manopola 4 in senso orario posizionando l'indicatore della manopola sulla temperatura desiderata.

Selezionare quindi il tempo di cottura girando la manopola 5 posizionando l'indicatore della manopola sul tempo desiderato.

Posizionare l'indicatore sul simbolo Infinito per escludere il controllo tempo.

Al termine del tempo impostato il forno emetterà un segnale acustico e si spegnerà, interrompendo la cottura.

Impostare la velocità della ventola mediante la commutazione del tasto 8.



VALVOLA DI SCARICO

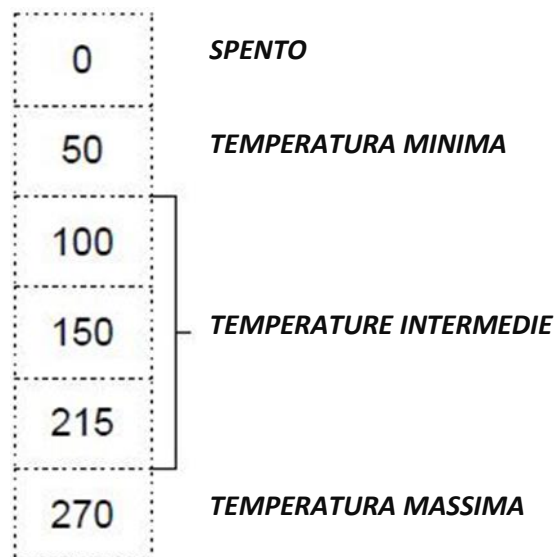
Lo scarico umidità ha la funzione di espellere l'umidità che può formarsi nella camera di cottura durante il ciclo di cottura.

Anche con la valvola chiusa non vi è alcun rischio di sovrappressione in camera di cottura poiché il vapore esce dallo scarico inferiore.

durante la cottura in modalità VAPORE e MISTA si consiglia di posizionare la leva della valvola in posizione chiusa.

REGOLAZIONE TEMPERATURA

La manopola di comando del termostato ha le seguenti posizioni di utilizzo:



CONTROLLO DI FIAMMA

Il controllo di fiamma, mediante l'apposito elettrodo, garantisce il normale funzionamento del/dei bruciatore/i.

In caso di spegnimento accidentale o di malfunzionamento del bruciatore, il sistema va in errore.

Si accende il pulsante luminoso sul pannello di controllo, l'alimentazione del gas viene chiusa e il ciclo di cottura viene temporaneamente interrotto in attesa dell'intervento dell'operatore.

A questo punto, per avviare la procedura di ripristino del blocco fiamma, è necessario premere per 1 secondo il pulsante luminoso. Il controllo di fiamma esegue in automatico 3 tentativi di accensione prima di dare segnalazione di allarme.

12. USO DEL FORNO PROGRAMMABILE

L'apparecchio è stato progettato per cucinare alimenti in ambienti chiusi e deve essere impiegato unicamente per tale funzione, qualsiasi uso diverso deve essere evitato perché improprio e pericoloso.

Prima di eseguire la cottura, si consiglia di preriscaldare il forno ad una temperatura di circa 20-25% superiore a quella di cottura.

Una volta collegato alla rete elettrica, il forno si presenta in condizione di "stand by", compare il label "OFF"

il pannello di controllo del forno è dotato di una manopola "M" per effettuare l'inserimento e la modifica dei parametri di funzionamento dell'apparecchio.

Tale manopola può anche essere premuta per selezionare una funzione o confermare un determinato parametro.

La manopola agisce su un encoder digitale e pertanto è a rotazione continua. I parametri dell'encoder variano in senso orario crescente. Le temperature di cottura variano da una temperatura minima di 0° a 280°C. I tempi di cottura impostabili variano da infinito a 240min. Di default il forno imposta la velocità della ventola al massimo.

UMIDIFICATORE

È possibile impostare la percentuale di umidità in camera durante un ciclo di cottura.

Il valore è impostabile all'inizio del ciclo o anche durante l'esecuzione del ciclo stesso.

- Premere il tasto T9;
- Ruotare la manopola M fino al valore da impostare;
- Premere la manopola per confermare il valore;

VALVOLA DI SCARICO

Lo scarico umidità ha la funzione di espellere l'umidità che può formarsi nella camera di cottura durante il ciclo di cottura.

Anche con la valvola chiusa non vi è alcun rischio di sovrappressione in camera di cottura poiché il vapore esce dallo scarico inferiore.

Al termine del ciclo di cottura la valvola rimane nella posizione in cui si trova in quel momento.

Premendo il tasto T8 si comanda l'apertura e la chiusura della valvola di scarico umidità.

L'apertura della valvola è segnalata dall'accensione del led L3.

- Led acceso: VALVOLA APERTA
- Led spento: VALVOLA CHIUSA

VENTOLE

Premendo il tasto T12 è possibile modificare la velocità della ventola.

Di default la velocità è impostata su alta, led 6 acceso. Premendo il tasto T12 si passa da alta a bassa, L7 acceso.

RAFFREDDAMENTO

Il forno ha la possibilità di impostare al termine di un ciclo di cottura un ciclo di raffreddamento per abbassare la temperatura all'interno della camera di cottura.

Quando il forno è in stand-by procedere come segue:

- Premere il tasto T5
- Premere il tasto T13 per avviare.
Il forno inizia a raffreddare spruzzando acqua sulla ventola in movimento (porta forno chiusa) o solamente mediante l'utilizzo della ventola (porta forno aperta).
- Il ciclo di raffreddamento è terminato quando la temperatura della camera di cottura arriva a 50°C.

COTTURA A CONVEZIONE

Una volta acceso il forno premendo il tasto T1 sul display D3 compare il label "ON".

Selezionare la modalità di cottura a convezione premendo il tasto T2.

Sul display D3 compare il label "CNV"

Sul display D1 lampeggiano alternativamente i led L1 e L2.

Premendo il tasto T6 imposto la temperatura della camera di cottura (default 200°C). La temperatura di cottura può variare da 50 a 280°C.

Per modificare la temperatura ruotare la manopola "M" fino alla temperatura desiderata. Per confermare il valore impostato premere la manopola "M".

Sul display D2 compare il label "t", confermare premendo "M".

Di default il tempo ciclo è impostato su infinito, ruotare la manopola "M" fino al tempo di cottura desiderato e confermare premendo "M".

Sul display D2 compare il valore 0, relativo all'umidità richiesta per la cottura. Impostare il valore richiesto ruotando "M" e confermare.

Sul display D2 compare il label "CLS" relativo alla valvola di scarico.

I parametri di impostazione della valvola di scarico sono 3:

CHIUSO (CLS)

APERTO (OPN)

PREAPERTURA (PRE)

La preapertura della valvola di scarico consente di impostare quanto tempo prima del termine del ciclo di cottura si aprirà la valvola.

Impostare il valore desiderato ruotando il tasto "M" e confermare.

Sul display D3 compare il label "H" relativo alla velocità delle ventole impostata di default su alta. Ruotare "M" per modificare il valore da alta a bassa e confermare.

Premendo il tasto T13 si avvia il preriscaldamento del forno. La temperatura a cui viene preriscaldato il forno è di 20°C superiore rispetto alla temperatura di cottura impostata.

Raggiunta la temperatura il forno lo segnalerà emettendo un segnale acustico.

Inserire nel forno gli alimenti e chiudere la porta, il forno avvierà il ciclo di cottura. Altrimenti premere T13.

Se non risulta necessario il preriscaldamento del forno al termine dell'inserimento del programma premere due volte al posto che una il tasto T13.

Nel caso in cui dopo aver inserito la temperatura di cottura i restanti parametri da impostare siano quelli di default premere direttamente il tasto T13, il forno inizierà il ciclo di cottura.

COTTURA A VAPORE

Una volta acceso il forno premendo il tasto T1 sul display D3 compare il label "ON".

Selezionare la modalità di cottura a vapore premendo il tasto T3.

Sul display D3 compare il label "STM"

Sul display D1 lampeggiano alternativamente i led L1 e L2.

Premendo il tasto T6 imposto la temperatura della camera di cottura (default 100°C). La temperatura di cottura può variare da 80 a 110°C.

Per modificare la temperatura ruotare la manopola "M" fino alla temperatura desiderata. Per confermare il valore impostato premere la manopola "M".

Sul display D2 compare il label "t", confermare premendo "M".

Di default il tempo ciclo è impostato su infinito, ruotare la manopola "M" fino al tempo di cottura desiderato e confermare premendo "M".

Sul display D2 compare il valore 10, relativo all'umidità richiesta per la cottura. Il valore non può essere variato.

Sul display D2 compare il label "CLS" relativo alla valvola di scarico.

I parametri di impostazione della valvola di scarico sono 3:

CHIUSO (CLS)

APERTO (OPN)

PREAPERTURA (PRE)

La preapertura della valvola di scarico consente di impostare quanto tempo prima del termine del ciclo di cottura si aprirà la valvola.

Impostare il valore desiderato ruotando il tasto "M" e confermare.

Sul display D3 compare il label "H" relativo alla velocità delle ventole impostata di default su alta. Ruotare "M" per modificare il valore da alta a bassa e confermare.

Premendo il tasto T13 si avvia il preriscaldamento del forno. La temperatura a cui viene preriscaldato il forno è uguale alla temperatura impostata per il ciclo di cottura.

Raggiunta la temperatura il forno lo segnalerà emettendo un segnale acustico.

Inserire nel forno gli alimenti e chiudere la porta, il forno avvierà il ciclo di cottura. Altrimenti premere T13.

Se non risulta necessario il preriscaldamento del forno al termine dell'inserimento del programma premere due volte al posto che una il tasto T13.

Nel caso in cui dopo aver inserito la temperatura di cottura i restanti parametri da impostare siano quelli di default premere direttamente il tasto T13, il forno inizierà il ciclo di cottura.

COTTURA MISTA A CONVEZIONE VAPORE

Una volta acceso il forno premendo il tasto T1 sul display D3 compare il label "ON".

Selezionare la modalità di cottura a vapore premendo il tasto T4.

Sul display D3 compare il label "MIX"

Sul display D1 lampeggiano alternativamente i led L1 e L2.

Premendo il tasto T6 imposto la temperatura della camera di cottura (default 180°C). La temperatura di cottura può variare da 50 a 280°C.

Per modificare la temperatura ruotare la manopola "M" fino alla temperatura desiderata. Per confermare il valore impostato premere la manopola "M".

Sul display D2 compare il label "t", confermare premendo "M".

Di default il tempo ciclo è impostato su infinito, ruotare la manopola "M" fino al tempo di cottura desiderato e confermare premendo "M".

Sul display D2 compare il valore 5, relativo all'umidità richiesta per la cottura. Impostare il valore richiesto ruotando "M" e confermare.

Sul display D2 compare il label "CLS" relativo alla valvola di scarico.

I parametri di impostazione della valvola di scarico sono 3:

CHIUSO (CLS)
APERTO (OPN)
PREAPERTURA (PRE)

La preapertura della valvola di scarico consente di impostare quanto tempo prima del termine del ciclo di cottura si aprirà la valvola.

Impostare il valore desiderato ruotando il tasto "M" e confermare.

Sul display D3 compare il label "H" relativo alla velocità delle ventole impostata di default su alta. Ruotare "M" per modificare il valore da alta a bassa e confermare.

Premendo il tasto T13 si avvia il preriscaldamento del forno. La temperatura a cui viene preriscaldato il forno è di 20°C superiore rispetto alla temperatura di cottura impostata.

Raggiunta la temperatura il forno lo segnalerà emettendo un segnale acustico.

Inserire nel forno gli alimenti e chiudere la porta, il forno avvierà il ciclo di cottura. Altrimenti premere T13.

Se non risulta necessario il preriscaldamento del forno al termine dell'inserimento del programma premere due volte al posto che una il tasto T13.

Nel caso in cui dopo aver inserito la temperatura di cottura i restanti parametri da impostare siano quelli di default premere direttamente il tasto T13, il forno inizierà il ciclo di cottura.

COTTURA SPILLONE

Una volta acceso il forno premendo il tasto T1 selezionare la modalità di cottura desiderata premendo il relativo tasto (T2-T3-T4)

Sul display D1 lampeggiano alternativamente i led L1 e L2.

Premendo il tasto T6 imposto la temperatura di cottura, variabile a seconda della tipologia di cottura impostata.

Sul display D2 compare il label "t" ruotare "M" ed impostare sul label "PRB" per impostare la cottura con spillone.

Sul display D2 compare il valore 30°C, il quale indica la temperatura desiderata da raggiungere al cuore del prodotto. Ruotare "M" ed impostare il valore desiderato. Premere "M" per confermare.

Sul display D2 compare il valore 0, relativo all'umidità richiesta per la cottura. Impostare il valore richiesto ruotando "M" e confermare.

Sul display D2 compare il label "CLS" relativo alla valvola di scarico.

I parametri di impostazione della valvola di scarico sono 2:

CHIUSO (CLS)
APERTO (OPN)

Impostare il valore desiderato ruotando il tasto "M" e confermare.

Sul display D3 compare il label "H" relativo alla velocità delle ventole impostata di default su alta. Ruotare "M" per modificare il valore da alta a bassa e confermare.

Premendo il tasto T13 si avvia il preriscaldamento del forno. La temperatura a cui viene preriscaldato il forno è di 20°C superiore rispetto alla temperatura di cottura impostata.

Raggiunta la temperatura il forno lo segnalerà emettendo un segnale acustico.

Inserire nel forno gli alimenti e chiudere la porta, il forno avvierà il ciclo di cottura. Altrimenti premere T13.

Se non risulta necessario il preriscaldamento del forno al termine dell'inserimento del programma premere due volte al posto che una il tasto T13.

Nel caso in cui dopo aver inserito la temperatura di cottura i restanti parametri da impostare siano quelli di default premere direttamente il tasto T13, il forno inizierà il ciclo di cottura.

COTTURA CON DELTA T (ΔT)

Una volta acceso il forno premendo il tasto T1 selezionare la modalità di cottura desiderata premendo il relativo tasto (T2-T3-T4)

Sul display D1 lampeggiano alternativamente i led L1 e L2.

Selezionare la modalità di cottura ΔT premendo il tasto T7.

La cottura con ΔT va ad impostare un delta tra la temperatura al cuore del prodotto e la temperatura della camera di cottura.

Premendo il tasto T7 imposto il ΔT , la temperatura può variare da 5 a 75°C.

Sul display D2 compare il valore 30°C, il quale indica la temperatura desiderata da raggiungere al cuore del prodotto. Ruotare "M" ed impostare il valore desiderato. Premere "M" per confermare.

Sul display D2 compare il valore relativo all'umidità richiesta per la cottura. Impostare il valore richiesto ruotando "M" e confermare.

Sul display D2 compare il label "CLS" relativo alla valvola di scarico.

I parametri di impostazione della valvola di scarico sono 2:

CHIUSO (CLS)

APERTO (OPN)

Impostare il valore desiderato ruotando il tasto "M" e confermare.

Sul display D3 compare il label "H" relativo alla velocità delle ventole impostata di default su alta. Ruotare "M" per modificare il valore da alta a bassa e confermare.

Premendo il tasto T13 si avvia il preriscaldamento del forno. La temperatura a cui viene preriscaldato il forno è di 20°C superiore rispetto alla temperatura di cottura impostata.

Raggiunta la temperatura il forno lo segnalerà emettendo un segnale acustico.

Inserire nel forno gli alimenti e chiudere la porta, il forno avvierà il ciclo di cottura. Altrimenti premere T13.

Se non risulta necessario il preriscaldamento del forno al termine dell'inserimento del programma premere due volte al posto che una il tasto T13.

Nel caso in cui dopo aver inserito la temperatura di cottura i restanti parametri da impostare siano quelli di default premere direttamente il tasto T13, il forno inizierà il ciclo di cottura.

Le cotture in modalità ΔT si addicono particolarmente per la cottura di arrosti di medie/grandi dimensioni.

Questo tipo di cottura viene effettuata mantenendo una temperatura in camera più bassa delle cotture tradizionali e con tempi più lunghi aumentando quindi la tenerezza del prodotto finale e diminuendo al tempo stesso la perdita di peso dell'alimento.

Si consiglia di impostare una temperatura ΔT di:
40°C per gli arrosti di carne rossa con temperatura al cuore tra 45°C e 55°C;
50°C per gli arrosti di carne bianca con temperatura al cuore tra 75°C e 85°C;

MEMORIZZAZIONE DI UN PROGRAMMA DI COTTURA

È possibile salvare il programma di cottura nella memoria del forno per poterlo utilizzare ancora. È possibile memorizzare un numero massimo di 99 programmi.

per memorizzare una ricetta procedere come segue:

Premere il tasto ricette T11;

Selezionare mediante la manopola M il primo programma disponibile (numero lampeggiante), premere M; il buzzer emette un segnale acustico.

Sul display D3 inizierà a lampeggiare la fase da memorizzare;

Selezionare una modalità di cottura come per la cottura manuale. Si possono memorizzare 3 fasi di cottura per ogni singola ricetta, alla fine di ogni fase premere la manopola M.

Al termine dell'impostazione delle 3 fasi premere il tasto T11 sul display D3 compare il label "MEM".

Per memorizzare una ricetta a 1 o 2 fasi premere il tasto T11 a fine fase, sul display D3 compare la label "MEM".

Per memorizzare la ricetta premere il tasto T11.

Per uscire dalla modalità ricette, tenere premuto la manopola "M".

NAVIGAZIONE TRA I PROGRAMMI SALVATI

Per scegliere un programma salvato nella memoria del forno premere il tasto T11 e scegliere il numero di programma ruotando la manopola M verso destra o verso sinistra.

Confermare la selezione premendo la manopola M.

Posizionarsi sulla fase 1 e premere il tasto T13 Start per far partire il programma.

È possibile iniziare la cottura anche da una fase successiva alla 1 selezionando il numero di fase desiderato per la partenza e premendo il tasto T13.

MODIFICA E CANCELLAZIONE DI UN PROGRAMMA DI COTTURA

Per modificare un programma salvato selezionare il programma che si desidera e modificare come spiegato nel paragrafo "MEMORIZZAZIONE DI UN PROGRAMMA DI COTTURA".

Effettuare le modifiche alla fase e premere M;

Se è necessario modificare più di una fase procedere come al punto precedente;

Al termine delle modifiche premere il tasto T11 sul display D3 compare il label "MEM".

Premere il tasto ricette T11;

E inoltre possibile cancellare parzialmente o tutto il programma.

Per la cancellazione parziale posizionarsi sulla fase che si vuole cancellare e tenere premuto il tasto T11.

Per la cancellazione totale di un programma selezionare il programma e mantenere premuto il tasto T11.

13. LAVAGGIO (OPTIONAL)

Prima di eseguire un ciclo di lavaggio montare la girante in dotazione.

Rimuovere ogni stoviglia eventualmente presente dalla cella forno.

Rimuovere griglie e reggigriglie.

Rimuovere il tappo dello scarico cella.

Per avviare un ciclo di lavaggio procedere come segue:

Da forno in stand-by (off) premere la manopola "M" per 5 secondi;

Sul display D1 compare la label ECO

Sul display D3 compare la label CLN

Ruotare la manopola "M" per selezionare il ciclo desiderato.

Sono disponibili 3 cicli di lavaggio :

ECO WASHING - "ECO"

NORMAL WASHING - "NRM"

HARD WASHING - "HRD"

Premere il tasto T13 per confermare ed avviare il ciclo.

Sul display D2 compare il tempo complessivo del ciclo di lavaggio.

Se la temperatura della camera è superiore ai 50°C, prima di eseguire il lavaggio, il forno eseguirà un ciclo di raffreddamento (vedi sez. Raffreddamento)



ATTENZIONE : NON È POSSIBILE INTERROMPERE UN CICLO DI LAVAGGIO UNA VOLTA AVVIATO.

In caso di mancanza acqua, gas o tensione elettrica il lavaggio si ferma, al ripristino delle condizioni normali il forno inizia in automatico un nuovo ciclo di lavaggio.

Al termine di ogni ciclo di lavaggio sul display D1 compare la "END" ed il forno emetterà un segnale acustico.

Risciacquare la cella manualmente con la doccietta (se in dotazione) una volta terminato il lavaggio.

Alla successiva pressione dell'encoder il forno andrà in modalità "OFF"

A fine lavaggio rimuovere la girante e montare il tappo precedentemente tolto.

14. PERIODI DI INUTILIZZO

Prima di un previsto periodo di inutilizzo della apparecchiatura procedere come segue:

Eseguire una accurata pulizia della apparecchiatura.

Passare su tutte le superfici in acciaio inox un panno appena imbevuto di olio di vaselina in modo da stendere un velo protettivo.

Chiudere rubinetti o interruttori generali a monte delle apparecchiature.

Dopo un prolungato periodo di inutilizzo dell'apparecchiatura procedere come segue:

Sottoporre l'apparecchiatura a controllo prima di riutilizzarla.

Far funzionare le apparecchiature elettriche alla minima temperatura per almeno 60 minuti.

IV. ISTRUZIONI PER LA PULIZIA

15. AVVERTENZE PER LA PULIZIA



LEGGERE ATTENTAMENTE QUESTO MANUALE. FORNISCE IMPORTANTI INFORMAZIONI SULLA SICUREZZA DI INSTALLAZIONE, D'USO E MANUTENZIONE DELLA APPARECCHIATURA.



IL COSTRUTTORE DELL'APPARECCHIATURA NON PUÒ ESSERE CONSIDERATO RESPONSABILE PER EVENTUALI DANNI CAUSATI DALLA INOSSERVANZA DEGLI OBBLIGHI SOTTO RIPORTATI.



STACCARE L'ALIMENTAZIONE ELETTRICA DELL'APPARECCHIATURA, SE PRESENTE, PRIMA DI ESEGUIRE QUALUNQUE OPERAZIONE.

Pulire quotidianamente le superfici esterne satinata in acciaio inossidabile, la superficie delle vasche di cottura, la superficie delle piastre di cottura.

Far eseguire ad un tecnico autorizzato, almeno due volte l'anno, la pulizia delle parti interne dell'apparecchiatura.

Non usare prodotti corrosivi per pulire il pavimento sotto l'apparecchiatura.

Non lavare l'apparecchiatura con getti d'acqua diretti o ad alta pressione.

SUPERFICI SATINATE IN ACCIAIO INOSSIDABILE

Pulire le superfici con un panno o spugna utilizzando acqua e comuni detersivi non abrasivi. Passare il panno nel verso della satinatura. Risciacquare spesso e asciugare poi accuratamente.

Non usare pagliette o altri oggetti in ferro.

Non usare prodotti chimici contenenti cloro.

Non usare oggetti appuntiti che possono incidere e rovinare le superfici.



PULIZIA DEL VETRO

La pulizia del vetro della porta può essere effettuata sia sul lato esterno che su quello interno.

A tale scopo si deve ruotare il fermo che trattiene in posizione il vetro interno e una volta aperto il vetro, lo si pulirà con un detergente idoneo.

Non vanno mai usati prodotti abrasivi e corrosivi.

Il vetro poi deve essere richiuso in maniera corretta e bloccato in posizione ruotando l'apposito fermo.

v. ISTRUZIONI PER LA MANUTENZIONE

16. AVVERTENZE PER IL MANUTENTORE



IL COSTRUTTORE DELL'APPARECCHIATURA NON PUÒ ESSERE CONSIDERATO RESPONSABILE PER EVENTUALI DANNI CAUSATI DALLA INOSSERVANZA DEGLI OBBLIGHI SOTTO RIPORTATI.

Individuare il modello della apparecchiatura. Il modello è riportato sull'imballo e sulla targa dati dell'apparecchiatura.

Installare l'apparecchiatura solo in locali sufficientemente aerati.

Non ostruire i fori di aerazione e di scarico presenti sulla apparecchiatura.

Non manomettere i componenti dell'apparecchiatura.

La manutenzione e la conversione ad altro tipo di gas dell'apparecchiatura devono essere effettuati da personale qualificato e autorizzato dal costruttore, in conformità alle normative di sicurezza in vigore e alle istruzioni di questo manuale.

17. ADATTAMENTO AD UN ALTRO TIPO DI GAS

Vedere il Capitolo " Istruzioni per l'installazione " .

18. MESSA IN SERVIZIO

Vedere il Capitolo " Istruzioni per l'installazione " .

19. RISOLUZIONE MALFUNZIONAMENTI

LABEL	CAUSA	MESSAGGIO	AZIONE CORRETTIVA
Er1	GUASTO SONDA CAMERA	Blocco del ciclo di cottura in corso. Il buzzer suona per cinque secondi ogni venti.	Sostituire sonda camera
ER2	GUASTO SONDA SPILLONE	Blocco del ciclo di cottura solo se è in corso una fase a spillone. Il buzzer suona per cinque secondi ogni venti.	Sostituire sonda spillone

d-r	PORTA APERTA	Disattivazione delle uscite. Il ciclo non viene bloccato e riprende alla chiusura della porta.	Chiudere la porta
ALL	GAS CAMERA	Blocco del ciclo in corso.	Verificare impianto gas
ALt	ALLARME TERMICA	Blocco del ciclo in corso.	Premere il pulsante rosso sul corpo del termostato di sicurezza.
ErL	COLLEGAMENTO SCHEDA LAVAGGIO	Blocco lavaggio	Verificare Scheda elettronica

FORNO

IL FORNO NON PARTE.

- Controllare che l'interruttore del onnipolare sia chiuso e che sia presente la tensione di rete.
- controllare che il rubinetto di intercettazione del gas posto a monte dell'apparecchio sia aperto.
- Verificare l'integrità dei fusibili di protezione del forno.
- Assicurarsi che la porta del forno sia ben chiusa.
- Verificare di aver impostato i parametri del ciclo di cottura in modo corretto.
- Accertarsi che il forno non sia in errore.

SI FERMA LA VENTOLA DURANTE IL FUNZIONAMENTO.

- Spegner il forno ed attendere che la protezione termica del motore si ripristini automaticamente.
- Accertarsi che le aperture di raffreddamento non siano ostruite.

NON VIENE IMMESA ACQUA DAI TUBI DELL'UMIDIFICATORE

- Controllare che il rubinetto di intercettazione dell'acqua sia aperto.

LA GIRANTE NON GIRA

- Controllare la pressione idrica, deve essere maggiore di 150 kPa.

20. SOSTITUZIONE DEI COMPONENTI

AVVERTENZE PER LA SOSTITUZIONE DEI COMPONENTI



CHIUDERE IL RUBINETTO D'INTERCETTAZIONE GAS E/O DISINSERIRE L'INTERRUTTORE GENERALE DI ALIMENTAZIONE ELETTRICA, INSTALLATI A MONTE DELLA STESSA.



VERIFICARE, DOPO LA SOSTITUZIONE DI UN COMPONENTE DEL CIRCUITO GAS, LA ASSENZA DI PERDITE NEI SUOI PUNTI DI COLLEGAMENTO AL CIRCUITO STESSO.



STACCARE L'ALIMENTAZIONE ELETTRICA DELL'APPARECCHIATURA, SE PRESENTE, PRIMA DI ESEGUIRE QUALUNQUE OPERAZIONE.



VERIFICARE, DOPO LA SOSTITUZIONE DI UN COMPONENTE DEL CIRCUITO ELETTRICO, IL SUO CORRETTO COLLEGAMENTO AL CABLAGGIO.

FORNO

SOSTITUZIONE DELLA LAMPADA

- Aprire la porta del forno.
- Rimuovere la protezione.
- Smontare e sostituire il componente.
- Rimontare tutte le parti. Seguire, in ordine inverso, la sequenza utilizzata per il loro smontaggio.

SOSTITUZIONE COMPONENTI ELETTRICI

- Rimuovere il pannello sx.

- Rimuovere il cruscotto.
 - Smontare e sostituire il componente.
- Rimontare tutte le parti. Seguire, in ordine
- inverso, la sequenza utilizzata per il loro smontaggio.

FORNO GAS

SOSTITUZIONE DELLA VALVOLA GAS E DELLA SCHEDE CONTROLLO FIAMMA

- Rimuovere il pannello sx.
 - Smontare e sostituire il componente.
- Rimontare tutte le parti. Seguire, in ordine
- inverso, la sequenza utilizzata per il loro smontaggio.

SOSTITUZIONE DEL BRUCIATORE

- Rimuovere protezioni inferiori
 - Togliere la camera di combustione.
 - Smontare e sostituire il componente.
- Rimontare tutte le parti. Seguire, in ordine
- inverso, la sequenza utilizzata per il loro smontaggio.

FORNO ELETTRICO

SOSTITUZIONE DELLA RESISTENZA

- Rimuovere il pannello posteriore e scollegare la resistenza.
 - Rimuovere il convogliatore.
 - Rimuovere l'erogatore dell'acqua.
- Svitare la vite che fissa la resistenza al forno ed estrarre la resistenza per circa 10 cm.
- Rimontare tutte le parti. Seguire, in ordine
- inverso, la sequenza utilizzata per il loro smontaggio.

21. PULIZIA DELLE PARTI INTERNE

Controllare le condizioni delle parti interne all'apparecchiatura.
Rimuovere eventuali depositi di sporcizia.
Controllare e pulire il sistema di scarico dei fumi.

22. COMPONENTI PRINCIPALI

FORNO GAS

- Valvola gas
- BRUCIATORE PRINCIPALE
- Candelina accensione
- Candelina controllo fiamma
- Selettore
- Termostato di lavoro
- Termostato di sicurezza
- Lampada
- Timer
- Regolatore di energia
- TERMOMETRO DIGITALE
- motore

FORNO ELETTRICO

- Selettore
- Termostato di lavoro
- Termostato di sicurezza
- Resistenza
- Lampada
- Timer
- Regolatore di energia
- TERMOMETRO DIGITALE
- motore

FORNO PROGRAMMABILE GAS

- Valvola gas
- BRUCIATORE PRINCIPALE
- Candelina accensione
- Candelina controllo fiamma
- Termostato di sicurezza
- Lampada
- motore
- Scheda elettronica
- Encoder

FORNO PROGRAMMABILE ELETTRICO

- Termostato di sicurezza
- Resistenza
- Lampada
- motore
- Scheda elettronica
- Encoder

EN - INSTALLATION – USE - MAINTENANCE

I. GENERAL PRESCRIPTIONS



READ THIS MANUAL CAREFULLY. IT PROVIDES IMPORTANT INFORMATION FOR SAFE INSTALLATION, USE AND MAINTENANCE OF THE APPLIANCE. FAILURE TO COMPLY WITH WHAT IS PRESENTED BELOW MAY COMPROMISE THE SAFETY OF THE EQUIPMENT. THE MANUFACTURER WILL NOT BE LIABLE FOR ANY DAMAGE OR INJURY RESULTING FROM FAILURE TO OBSERVING THE FOLLOWING RULES. TRANSLATION OF THE ORIGINAL INSTRUCTIONS.



APPLIANCES NEED PRECAUTIONS FOR INSTALLATION, PLACING AND/OR FIXATION AND CONNECTION TO THE MAINS. SEE SECTION “INSTALLATION INSTRUCTIONS”.



THE APPLIANCES NEED PRECAUTIONS FOR CLEANING. SEE THE SECTION “INSTRUCTION FOR CLEANING”.



THE SYMBOL “ HIGH VOLTAGE” IS PLACED ON A PANEL THAT GIVES ACCESS TO A PART WITH HIGH VOLTAGE.

Keep this manual in a safe place, known to all users, so that it can be consulted throughout the working life of the appliance.

This equipment is designed for cooking food. It is intended for industrial use. Any other use is to be considered improper

This appliance is not intended for use by people (including children) with limited physical, sensory or mental abilities or without experience and knowledge of it.

Unless they are supervised or instructed in its use by a person responsible for their safety.

Do not leave the appliance unattended in presence of children and ensure that the latter do not have access to the appliance.

The appliance must be used by trained personnel. Do not leave the appliance unattended when operating.



DO NOT STORE " AMMABLE MATERIALS IN CLOSE PROXIMITY TO THE APPLIANCE. FIRE HAZARD.

The appliance must be installed in a well-ventilated room.

Inadequate ventilation causes asphyxia. Do not obstruct the ventilation system of the place where the appliance is installed. Do not obstruct the vents or ducts of this or other appliances.

In the event of an appliance fault or malfunction, shut the gas shut-off valve and/or switch the appliance off at the main switch installed upline.

Installation and conversion to a different type of gas must be carried out by qualified technicians authorized by the manufacturer, in compliance with current safety standards and the instructions in this manual.

Appliance maintenance and conversion to a different type of gas must be carried out by qualified technicians authorized by the manufacturer, in compliance with current safety standards and the instructions in this manual.

Clean the appliance following the instructions given in Chapter “ INSTRUCTIONS FOR CLEANING”.

1. DISPOSAL OF PACKING AND OF THE APPLIANCE

PACKING

The packing is made using environmentally friendly materials. The plastic recyclable components are:

- the transparent cover, the bags containing the instructions manual and nozzles (made of Polyethylene - PE).
- the straps (in Polypropylene - PP).

APPLIANCE

The appliance is manufactured 90% from recyclable metals (stainless steel, aluminium sheet, copper.. ..).

The appliance must be scrapped in compliance with current regulations governing such disposal.

Make the appliance unusable before scrapping.

It must be disposed of properly.



THE SYMBOL SHOWING A CROSSED-OUT WASTE CONTAINER ON THE UNIT OR PACKAGE INDICATES THAT, AT THE END OF ITS LIFE CYCLE, THE PRODUCT MUST BE COLLECTED SEPARATE FROM OTHER WASTE.

THE DIFFERENTIATED COLLECTION OF THIS EQUIPMENT IS ORGANISED AND MANAGED BY THE PRODUCER.

THE USER WHO INTENDS TO GET RID OF THIS EQUIPMENT SHALL CONTACT THE PRODUCER AND FOLLOW THE SYSTEM THAT THE LATTER HAS USED IN ORDER TO COLLECT THE EQUIPMENT SEPARATELY AT THE END OF ITS LIFE.

PROPER SEPARATE COLLECTION HELPS PREVENT POSSIBLE NEGATIVE IMPACTS ON THE ENVIRONMENT AND HEALTH, AND FAVOURS THE REUSE AND/OR RECYCLING OF THE UNIT'S MATERIALS.

ABUSIVE DISPOSAL OF THE PRODUCT BY THE HOLDER WILL RESULT IN THE APPLICATION OF PENALTIES AS PER CURRENT STANDARDS.

2. SAFETY DEVICES

OVEN

SAFETY THERMOSTAT



THE MANUFACTURER WILL NOT BE LIABLE FOR ANY DAMAGE OR INJURY RESULTING FROM FAILURE TO OBSERVING THE FOLLOWING RULES.

The appliance is equipped with a manual reset safety thermostat that interrupts heating when the operating temperature exceeds the maximum permitted value.

To restore appliance operation, remove the control panel and press the thermostat reset button. This procedure must only be carried out by a qualified, authorized technician.

II. INSTRUCTIONS FOR INSTALLATION

3. REMINDERS FOR THE INSTALLER



READ THIS MANUAL CAREFULLY. IT PROVIDES IMPORTANT INFORMATION FOR SAFE INSTALLATION, USE AND MAINTENANCE OF THE APPLIANCE. FAILURE TO COMPLY WITH WHAT IS PRESENTED BELOW MAY COMPROMISE THE SAFETY OF THE EQUIPMENT. THE MANUFACTURER WILL NOT BE LIABLE FOR ANY DAMAGE OR INJURY RESULTING FROM FAILURE TO OBSERVING THE FOLLOWING RULES.



Identify the specific appliance model. The model number is detailed on the packing and on the appliance dataplate.

The appliance must be installed in a well-ventilated room.

Installation and conversion to a different type of gas must be carried out by qualified technicians authorized by the manufacturer, in compliance with current safety standards and the instructions in this manual.

Appliance maintenance and conversion to a different type of gas must be carried out by qualified technicians authorized by the manufacturer, in compliance with current safety standards and the instructions in this manual.

Do not obstruct any air vents or drains present on the appliance.

Do not tamper with appliance components.

4. REFERENCE STANDARDS AND LAWS

Install the appliance in accordance with the safety standards in force in the country.

5. UNPACKING

Check the state of the packing and in the event of damage, ask the delivery person to inspect the goods.

Remove the packing.

Remove the protective film from the outer panels. Use a suitable solvent to remove any residual adhesive from the panels.

6. POSITIONING

The overall dimensions of the appliance and the position of connections are given on the installation diagram at the end of this manual.

The appliance can be installed singly or in combination with other appliances in the same product range.

The appliance is not suitable for integrated installation.

Position the appliance at least 10 cm from adjacent walls.

If the appliance is to be placed near walls, dividers, kitchen furniture, decorative elements etc. this must be made of non-combustible materials

Otherwise, they must be covered with suitable non-combustible heat insulating materials.

Level the appliance by means of the height-adjustable feet

APPLIANCE ASSEMBLY WITH BASE, BRIDGE AND CANTILEVER SOLUTIONS

Follow the instructions provided with the type of support utilized.

FUMES EXHAUST SYSTEM

Create a fumes exhaust system based on the " Type " of appliance. The " Type " is stated on the appliance dataplate.

" A1 " TYPE APPLIANCE

Position the "A1" type appliance below an extractor hood to ensure smoke and fumes generated by cooking are removed.

" B21 " TYPE APPLIANCE

Position the "B21" type appliance below an extractor hood.

" B11 " TYPE APPLIANCE

Fit the "B11" type appliance with a suitable fl ue, available from the appliance manufacturer. Follow the assembly instructions provided with the flue.

Connect the flue to a 150/155 mm diameter hose, heat resistant to 300°C.

Vent to the outside or into an efficient fl ue. The hose length must not exceed 3 metres.

7. CONNECTIONS

The position and dimensions of connections are given in the installation diagram at the end of this manual.

CONNECTION TO THE GAS SUPPLY

Check that the appliance is designed to operate with the type of gas supply present on site. Check the information given on the decals on the packing and appliance.

Convert the appliance to the local gas type, if necessary. Follow the instructions at the next paragraph "Conversion to a different type of gas".

On top appliances a rear connection is also available. Remove the plug present and screw it tightly onto the front connector.

A rapid-action gas shut-off valve must be fitted upstream of the appliance in an easily accessible position.

Do not use connection pipes having a diameter smaller than that of the appliance's gas connector.

Once the appliance has been installed, check for gas leaks at the connection points.

ELECTRICAL CONNECTIONS

Check if the appliance is designed to operate at the voltage and frequency of the power supply present on site. Check the details given on the appliance dataplate and plaque near the terminal board.

Install upstream of the equipment in an easily accessible place, an all-pole disconnecting device with a contact gap of allowing full disconnection under the conditions of overvoltage category III.

A flexible rubber cable with insulation specifications not lower than type H05 RN-F must be used for connection.

Connect the power supply cable to the terminal board as shown in the wiring diagram supplied with the appliance.

Secure the power supply cable with the cable clamp.


Protect the power supply cable on the outside of the appliance with a rigid plastic or metal pipe.


If the power supply cable is damaged, it must be replaced by the manufacturer or his service centre or by a person with similar qualifications to prevent any risk.



THE SYMBOL " HIGH VOLTAGE " IS PLACED ON A PANEL THAT GIVES ACCESS TO A PART WITH HIGH VOLTAGE.

PROTECTIVE EARTH AND EARTH BONDING CONNECTIONS

Connect the appliance to an efficient ground circuit. Connect the earth conductor to the terminal with the symbol  next to the main terminal board.

Connect the metal structure of the appliance to the equipotential node. Connect the conductor to the terminal with the symbol  on the outside part of the bottom.

CONNECTION TO THE WATER SUPPLY

The appliance must be connected to a potable water supply. The water inlet pressure must be between 150 kPa and 300 kPa. Use a pressure reducer if the inlet pressure is above the maximum permitted level.

Install a mechanical filter and a shut-off valve upstream of the appliance in an easily accessible point.

Make sure the water circuit is free of ferrous particles before connecting the filter and the appliance.

Seal any unused connectors with a plug.

Once the appliance has been installed, check for gas leaks at the connection points.

CONNECTION TO THE WATER DRAIN

Connect the drain "C" with a pipe of the same diameter, with a length between 0.5 and 3 meters and resistant to temperature of at least 100 ° C.

Such line must discharge through a siphon (80 mm height) in an open drain "O" ("Air-Break") or on a grid floor.

In order to avoid that any backflow of the sewage system reaches the internal pipes of the oven or the oven chamber.

Avoid contraction of flexible pipes or elbows on metal pipes, along the drain. Also avoid horizontal sections to cause backwater (minimum 5% slope).



8. CONVERSION TO ANOTHER TYPE OF GAS

Table Tab1 specifies:

- which gas can be used for the appliance.
- the nozzles and settings for each gas that can be used.

For nozzles, the number indicated in table TAB1 is also stamped on the body of nozzles.

To convert the appliance to the local gas type, follow the instructions given in TAB1 and carry out the steps below:

- Replace the main burner nozzle (UM).
- Affix the adhesive tab indicating the new type of gas used.
- The nozzles and adhesive tabs are supplied with the appliance.

GAS OVEN

REPLACING THE MAIN BURNER NOZZLE

Remove nozzle UM and replace it with the one indicated in table TAB1.

Retighten nozzle UM.

9. COMMISSIONING

Following installation, conversion to a different type of gas or any maintenance operations, check appliance operation. In the event of any malfunction, consult the next Paragraph " Troubleshooting " .

GAS APPLIANCES

Switch on the appliance as directed in the instructions and reminders for use given in Chapter " INSTRUCTIONS FOR USE " and check:

- the gas supply pressure (see next Paragraph).
- the correct ignition of the burners and the effectiveness of the fumes removal system.
- The light in the oven chamber switches on.
- The oven switches off if the door is opened and starts up again after the door has been closed.

The temperature controller regulating the oven temperature is activated, causing the heating elements to switch off temporarily.

- The fans engines automatically invert the rotation direction

Every 2 minutes the fan motor automatically reverses direction of rotation followed by a 20-second rest.

During the 20-second motor rest the S1 "°C" lighting indicator will temporarily switch fixed-on showing that the oven chamber heating elements have been temporarily switched off.

- For 10-tray ovens: the two fans in the oven chamber rotate in the same direction.

- Check that water is being discharged to the fan/s from the humidity inlet duct in the oven chamber.

- At the end of the cooking session the oven alarm sounds for about 15 seconds.



CHECKING THE GAS SUPPLY PRESSURE

To measure the gas supply pressure use a manometer with a minimum definition of 0,1 mbar.

Remove the control panel.

Remove the screw from on pressure test point PP and connect the manometer to the test point.

Make the measurement with the appliance in operation.



IMPORTANT! IF THE GAS SUPPLY PRESSURE IS NOT WITHIN THE LIMITS (MIN. - MAX) INDICATED IN TABLE TAB2, CEASE OPERATION OF THE APPLIANCE AND CONTACT THE GAS UTILITY COMPANY.

Disconnect the manometer and retighten the retaining screw on the pressure connection.

ELECTRIC EQUIPMENT

Switch on the appliance as directed in the instructions and reminders for use given in Chapter " INSTRUCTIONS FOR USE " and check:

- the current values of each phase.
- the correct operation of the heating elements.

III. INSTRUCTIONS FOR USE

10. REMINDERS FOR THE USER



READ THIS MANUAL CAREFULLY. IT PROVIDES IMPORTANT INFORMATION FOR SAFE INSTALLATION, USE AND MAINTENANCE OF THE APPLIANCE. THE MANUFACTURER WILL NOT BE LIABLE FOR ANY DAMAGE OR INJURY RESULTING FROM FAILURE TO OBSERVING THE FOLLOWING RULES.



For after-sales service, contact technical assistance centres authorized by the manufacturer and demand the use of original spare parts.

Have the appliance serviced at least twice a year. The manufacturer recommends taking out a service contract.

The appliance is designed for professional use and must be operated by trained personnel.

The appliance is to be used for cooking food as specified in the prescriptions for use. Any other use is considered to be improper.

Do not allow the appliance to operate empty for prolonged periods. Only pre-heat the oven just before use.

Do not leave the appliance unattended while in operation.

In the event of an appliance fault or malfunction, shut the gas shut-off valve and/or switch the appliance off at the main switch installed upline.

Clean the appliance following the instructions given in Chapter " INSTRUCTIONS FOR CLEANING".



DO NOT STORE " AMMABLE MATERIALS IN CLOSE PROXIMITY TO THE APPLIANCE. FIRE HAZARD.

Do not obstruct any air vents or drains present on the appliance.

Do not tamper with appliance components.

Keep this manual in a safe place, known to all users, so that it can be consulted throughout the working life of the appliance.

Installation and appliance maintenance must be carried out by qualified technicians authorized by the manufacturer, in compliance with current safety standards and the instructions in this manual.

Appliance maintenance and conversion to a different type of gas must be carried out by qualified technicians authorized by the manufacturer, in compliance with current safety standards and the instructions in this manual.

11. USE OF THE ANALOGIC OVEN

The appliance has been designed to cook food in closed premises and must only be used for this purpose: any other use must, be avoided and considered improper & dangerous.

Before cooking, we recommend pre-heating the oven at a temperature of about 20/25% higher than that required.

Once the pre-heating temperature is reached, insert the food in the oven cavity, and lower the temperature to the one desired for cooking.

CONVECTION COOKING

Choose the convection cooking mode by turning the 2 knob clockwise to position

Then choose the cooking temperature by turning the 4 knob to the desired temperature.

Set the cooking time by turning the 5 knob.

Place the knob indicator on the symbol to avoid the timer.

When the timer set will be over the oven will buzz and turn off itself.

Set the fan speed using the button 8.

To add moisture to the convection cooking turn the 7 knob to the desired moisture grade.

Turn the 7 knob to left to reduce the moisture production. When the 7 knob is in up-vertical position the humidifier is off.

STEAMING

Choose steaming mode by turning the 2 knob to clockwise to position ...

Then choose the cooking temperature by turning the 4 knob to the desired temperature.

It is suggested to set the steaming temperature at 110°C as indicated on the symbol.

Set the cooking time by turning the 5 knob.

Place the knob indicator on the symbol to avoid the timer.

When the timer set will be over the oven will buzz and turn off itself.

Set the fan speed using the button 8.

CONVECTION/STEAM MIXED COOKING

Choose the convection/steam mixed cooking by turning the M1 knob to clockwise to position ...

Then choose the cooking temperature by turning the 4 knob to the desired temperature.

Set the cooking time by turning the 5 knob.

Place the knob indicator on the symbol to avoid the timer.

When the timer set will be over the oven will buzz and turn off itself.

Set the fan speed using the button 8.



HUMIDITY DRAINING VALVE

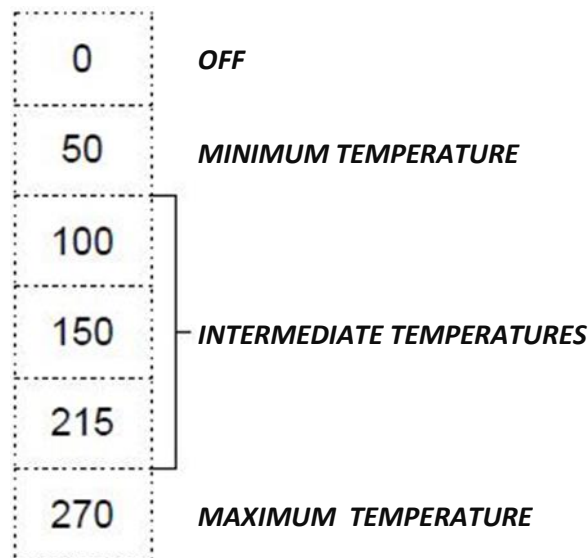
The humidity draining valve has the task of expelling humidity formed inside the cooking chamber during the cooking.

Even with the valve closed, there is no risk of overpressures inside cooking compartment as because over-pressure is controlled by the drain.

During the STEAMING and CONVECTION/STEAM MIXED cooking it is suggested to keep the butterfly valve closed.

TEMPERATURE SETTING

The thermostat control knob has the following positions:



FLAME CONTROL - GAS OVENS ONLY

The flame control uses a special electrode to ensure burner/s work properly.

Should the burner/s accidentally go out or malfunction the system signals an error, the corresponding light on the control panel lights.

The gas is shut off and the cooking session is temporarily interrupted so that the operator can intervene.

In order to reset press the lighted button for 1 second. The flame control will automatically perform three attempts to reset before signaling an error.

12. USING THE PROGRAMMABLE OVEN

The appliance has been designed to cook food in closed premises and must only be used for this purpose: any other use must, be avoided and considered improper & dangerous.

Before cooking, we recommend pre-heating the oven at a temperature of about 20/25% higher than that required.

Once plugged in, the oven is in "stand-by" condition, it shows the label "OFF"

The oven control panel is equipped with a knob "M" to perform the insertion and modification of the functioning parameters of the appliance.

Such knob can also be pressed to select a function or confirm a certain parameter.

The knob acts on a digital encoder and, therefore, is in continuous rotation. The parameters adjusted by the encoder vary clockwise increasingly.

Cooking temperatures range from a minimum temperature of 0° to 280° C.

I tempi di cottura impostabili variano da infinito a 240min.

By default the oven set the fan speed to maximum.

HUMIDIFIER

You can set the percentage of humidity in the chamber during a cooking cycle.

the value can be set at the beginning of the cycle or during the execution of the cycle.

- Press button T9;
- Turn knob M to the value to be set;
- Press the knob to confirm the value.

HUMIDITY DRAINING VALVE

The humidity draining valve has the task of expelling humidity formed inside the cooking chamber during the cooking.

Even with the valve closed, there is no risk of overpressures inside cooking compartment as because over-pressure is controlled by the drain.

At the end of the cooking cycle the valve remains in the position it was in at that moment.

The opening or closing of the humidity discharge valve is controlled by pressing the T8 key.

The valve opening is signalled by the led L3

- Led on: VALVE OPEN
- Led off: VALVE CLOSE

FANS

Pressing the T12 you can change the fan speed

The default speed is set to high, LED 6 on. Pressing the T12 switching from high to low speed, LED 7 on

COOLING

At the end of a cooking cycle the oven has the possibility to set a cooling cycle to lower the temperature inside the baking chamber

When the oven is in stand-by mode, proceed as follows:

- Press button T5;
- Press the T13 button to start.

The oven starts to cool by spraying water on the moving fan (oven door closed) or just using the fan (oven door open).

- The cooling cycle is terminated when the temperature of the cooking chamber reaches 50 ° C.

CONVECTION COOKING

Once turned on the oven by pressing button T1, D3 display shows the label "ON".

Select convection cooking mode by pressing the T2 button.

D3 display shows the label "CNV"

Display D1 will alternately flash the LED L1 and L2.

Set the cooking chamber temperature pressing T6 button (default 200 ° C). The cooking temperature may vary from 50 to 280 ° C.

To change the temperature, turn the "M" knob to the desired temperature. To confirm the value press the "M" knob.

Display D2 shows the label "t", confirm by pressing "M".

By default, the cycle time is set to "infinity", turn the knob "M" until the desired cooking time and press "M" to confirm.

Display D2 shows the value 0, concerning humidity required for cooking. Set the required value turning the "M" and confirm.

D2 display shows the label "CLS" related to the drain valve.

The setting parameters of the drain valve are three:

CLOSE (CLS)

OPEN (OPN)

PRE-OPENING (PRE)

The pre-opening of the drain valve allows to set how long before the end of the cooking cycle the valve will open.

Set the desired value by turning the knob "M" and confirm.

The D3 display shows the label "H" concerning the fan speed set by default on high. Turn "M" knob to change the value from High to Low and confirm.

Press T13 button to start preheating the oven. The temperature to which the oven is preheated is 20 ° C higher than the set cooking temperature.

The oven will beep once it reaches the temperature. Insert the food and close the door; the oven will start the cooking cycle. Otherwise push T13 button.

If it is not necessary to preheat the oven, finished entering the program, press twice T13 button.

In the case in which after entering the cooking temperature the remaining parameters are set to default, push directly T13 button; the oven will start the cooking cycle.

STEAMING

Once turned on the oven by pressing button T1, D3 display shows the label "ON".

Select steam cooking mode by pressing the T3 button.

D3 display shows the label "STM"

Display D1 will alternately flash the LED L1 and L2.

Set the cooking chamber temperature pressing T6 button (default 100 ° C). The cooking temperature may vary from 80 to 110 ° C.

To change the temperature, turn the "M" knob to the desired temperature. To confirm the value press the "M" knob.

Display D2 shows the label "t", confirm by pressing "M".

By default, the cycle time is set to "infinity", turn the knob "M" until the desired cooking time and press "M" to confirm.

Display D2 shows the value 10 on the moisture required for cooking. The value can not be changed.

D2 display shows the label "CLS" related to the drain valve.

The setting parameters of the drain valve are three:

CLOSE (CLS)

OPEN (OPN)

PRE-OPENING (PRE)

The pre-opening of the drain valve allows to set how long before the end of the cooking cycle the valve will open.

Set the desired value by turning the knob "M" and confirm.

The D3 display shows the label "H" concerning the fan speed set by default on high. Turn "M" knob to change the value from High to Low and confirm.

Press T13 button to start preheating the oven. The temperature to which the oven is preheated is the same as the set cooking temperature.

The oven will beep once it reaches the temperature. Insert the food and close the door; the oven will start the cooking cycle. Otherwise push T13 button.

If it is not necessary to preheat the oven, finished entering the program, press twice T13 button.

In the case in which after entering the cooking temperature the remaining parameters are set to default, push directly T13 button; the oven will start the cooking cycle.

CONVECTION/STEAM MIXED COOKING

Once turned on the oven by pressing button T1, D3 display shows the label "ON".

Select steam cooking mode by pressing button T4.

D3 display shows the label "MIX"

Display D1 will alternately flash the LED L1 and L2.

Set the cooking chamber temperature pressing T6 button (default 180 ° C). The cooking temperature may vary from 50 to 280 ° C.

To change the temperature, turn the "M" knob to the desired temperature. To confirm the value press the "M" knob.

Display D2 shows the label "t", confirm by pressing "M".

By default, the cycle time is set to "infinity", turn the knob "M" until the desired cooking time and press "M" to confirm.

Display D2 shows the value 5, concerning the moisture required for cooking. Set the required value by turning the "M" and confirm.

D2 display shows the label "CLS" related to the drain valve.

The setting parameters of the drain valve are three:

CLOSE (CLS)

OPEN (OPN)

PRE-OPENING (PRE)

The pre-opening of the drain valve allows to set how long before the end of the cooking cycle the valve will open.

Set the desired value by turning the knob "M" and confirm.

The D3 display shows the label "H" concerning the fan speed set by default on high. Turn "M" knob to change the value from High to Low and confirm.

Press T13 button to start preheating the oven. The temperature to which the oven is preheated is 20 ° C higher than the set cooking temperature.

The oven will beep once it reaches the temperature. Insert the food and close the door; the oven will start the cooking cycle. Otherwise push T13 button.

If it is not necessary to preheat the oven, finished entering the program, press twice T13 button.

In the case in which after entering the cooking temperature the remaining parameters are set to default, push directly T13 button; the oven will start the cooking cycle.

CORE PROBE COOKING

Once the oven has been switched on by pressing the T1 key, select the desired cooking mode by pressing the relative key (T2 - T3 - T4).

Display D1 will alternately flash the LED L1 and L2.

Set cooking temperature pressing T6 button, which varies depending on the type of the set cooking.

D2 display shows the label "t", rotate "M" knob and set the label "PRB" to set the cooking with pin.

D2 display shows the value of 30 ° C, which indicates the desired temperature to reach in the product core. Turn "M" knob and set the desired value. Press "M" to confirm.

Display D2 shows the value 0, concerning humidity required for cooking. Set the required value turning the "M" and confirm.

D2 display shows the label "CLS" related to the drain valve.

The setting parameters of the drain valve are two:

CLOSE (CLS)

OPEN (OPN)

Set the desired value by turning the knob "M" and confirm.

The D3 display shows the label "H" concerning the fan speed set by default on high. Turn "M" knob to change the value from High to Low and confirm.

Press T13 button to start preheating the oven. The temperature to which the oven is preheated is 20 ° C higher than the set cooking temperature.

The oven will beep once it reaches the temperature.

Insert the food and close the door; the oven will start the cooking cycle. Otherwise push T13 button.

If it is not necessary to preheat the oven, finished entering the program, press twice T13 button.

In the case in which after entering the cooking temperature the remaining parameters are set to default, push directly T13 button; the oven will start the cooking cycle.

COOKING WITH ΔT

Once the oven has been switched on by pressing the T1 key, select the desired cooking mode by pressing the relative key (T2 - T3 - T4).

Display D1 will alternately flash the LED L1 and L2.

Select the ΔT mode by pressing the T7 key.

The cooking with ΔT set a delta between the temperature at the core of the product and the cooking chamber temperature.

Set ΔT pressing T7 button; temperature can vary from 5 to 75 ° C.

D2 display shows the value of 30 ° C, which indicates the desired temperature to reach in the product core. Turn "M" knob and set the desired value. Press "M" to confirm.

D2 display shows the moisture value required for cooking. Set the required value by turning "M" knob and confirm.

D2 display shows the label "CLS" related to the drain valve.

The setting parameters of the drain valve are two:

CLOSE (CLS)

OPEN (OPN)

Set the desired value by turning the knob "M" and confirm.

The D3 display shows the label "H" concerning the fan speed set by default on high. Turn "M" knob to change the value from High to Low and confirm.

Press T13 button to start preheating the oven. The temperature to which the oven is preheated is 20 ° C higher than the set cooking temperature.

The oven will beep once it reaches the temperature.

Insert the food and close the door; the oven will start the cooking cycle. Otherwise push T13 button.

If it is not necessary to preheat the oven, finished entering the program, press twice T13 button.

In the case in which after entering the cooking temperature the remaining parameters are set to default, push directly T13 button; the oven will start the cooking cycle.

ΔT (Delta-T) mode is particularly indicated for the cooking of medium and big roast.

This kind of cooking is done keeping a constant difference of temperature between the cooking chamber and the core of the product. Since the temperature in the cooking chamber is lower than usual and the time to complete the cooking is longer the roasts result more tender and juicy than ones cooked in traditional way. In the same time the meat shrinkage is reduced.

ΔT temperatures suggested:

40°C for red meat roasts (beef..), with a core temperature set between 45°C and 55°C;

50°C for white meat roasts (veal..), with a core temperature set between 75°C e 85°C.

COOKING PROGRAM STORAGE

It is possible to save a cooking process on the oven internal memory.

The oven allows to store up to 99 programs.

To store a recipe please proceed as follows:

Press button T11;

Select with the knob M the first program available (the flashing number), press M; the buzzer beeps.

On D3 display the phase to be memorized will start flashing.

Select the cooking mode as for the manual cooking. It's possible to memorize 3 cooking phases for each single recipe. Press the knob M at the end of each phase.

When you finish setting the 3 steps, press the T11 button and the display D3 shows the label "MEM".

To save a recipe with 1 or 2 steps press the button T11 at the end of the phase, the D3 display shows the label "MEM".

To save recipes, press the T11 button.

To exit from the recipe mode, press and hold the "M" knob.

LOADING A STORED COOKING PROGRAM

To access a memorised program, press the T11 Book key and select the program number by turning the M knob to right or to left.

Confirm the selection by pressing the M knob.

Select phase 1 and press T13 Start key to start the program.

It is also possible to start the cooking from a different phase than 1 by choosing the phase number and press T13 Start key to start the program from the selected phase.

MODIFICATION AND CANCELLING OF THE COOKING PROGRAMS

To modify a stored program choose the program as explained at the previous chapter (COOKING PROGRAM STORAGE).

Modify the phase and press M

If it's necessary to modify more than one phase, proceed as above

After finishing editing, press the T11 button on the display D3, shows the label "MEM".

Press button T11;

It is possible to cancel the program partially or completely

For the partial cancellation it's necessary to select the phase you want to cancel and keep pressed the T11 key.

To cancel the program completely, select the program and keep pressed the T11 key.

13. WASHING (OPTIONAL)

Before starting a wash cycle, assemble the impeller provided.

Remove eventually dishes in the oven chamber.

Remove grids and tray racks.

Remove the drain plug.

To start a cleaning cycle, proceed as follows:

When the oven is in standby mode (off), press the "M" knob for 5 seconds;

D1 display shows the ECO label.

D3 display shows the CLN label.

Turn the "M" knob to select the desired cycle.

There are 3 washing cycles:

ECO WASHING - "ECO"

NORMAL WASHING - "NRM"

HARD WASHING - "HRD"

Press the T13 button to confirm and start the cycle.

D2 display shows the total time of the washing cycle.

If the oven chamber temperature is higher than 50 °C, before starting the washing, the oven will perform a cooling cycle (see "Cooling" section).



WARNING: IT IS NOT POSSIBLE TO INTERRUPT A WASH CYCLE ONCE STARTED.

In case of lack of water, gas or electric voltage washing stops; when normal conditions are restored, the oven automatically starts a new wash cycle.

After each wash cycle, on display D1 appears "END" and the oven will beep.

Once the washing has finished, rinse manually with hand shower the oven chamber (if provided).

At the next encoder pressure the oven will go into "OFF" mode.

At the end of washing remove the impeller and fit the cap removed before.

14. PROLONGED DISUSE

Before any prolonged disuse of the appliance, proceed as follows:

Clean the appliance thoroughly.

Rub stainless steel surfaces with a cloth soaked in vaseline oil to create a protective film.

Close cocks or main switches ahead of the appliances.

Following prolonged disuse, proceed as follows:

Inspect the appliance thoroughly before using it again.

Allow electric appliances to operate at the lowest temperature for at least 60 minutes.

IV. INSTRUCTIONS FOR CLEANING

15. REMINDERS FOR CLEANING



READ THIS MANUAL CAREFULLY. IT PROVIDES IMPORTANT INFORMATION FOR SAFE INSTALLATION, USE AND MAINTENANCE OF THE APPLIANCE. THE MANUFACTURER WILL NOT BE LIABLE FOR ANY DAMAGE OR INJURY RESULTING FROM FAILURE TO OBSERVING THE FOLLOWING RULES. DISCONNECT THE APPLIANCE ELECTRIC SUPPLY, IF PRESENT, BEFORE CARRYING OUT ANY OPERATION.



Clean the satin finish stainless steel exterior surfaces, the cooking wells and the surface of the hotplates every day.

At least twice a year, have an authorized technician clean the internal parts of the appliance.

Do not use corrosive products to clean the floor beneath the appliance.

Do not use direct or high pressure water jets to clean the appliance.

SATIN FINISH STAINLESS STEEL SURFACES

Clean the surfaces with a cloth or sponge using water and proprietary non-abrasive detergents. Follow the direction of the satin finish lines. Rinse repeatedly and dry thoroughly.

Do not use pan scourers or other iron items.

Do not use chemical products containing chlorine.

Do not use sharp objects which might scratch and damage the surfaces.



CLEANING OF THE GLASS

The door glass can be cleaned externally and internally.

For this purpose, turn the stop holding the internal glass in position clockwise and, once the glass is opened, clean it with suitable detergent.

Should never be used abrasive and corrosive products.

The glass must be correctly closed and locked in position by turning the stop counter-clockwise.

V. INSTRUCTIONS FOR MAINTENANCE

16. REMINDERS FOR THE MAINTENANCE TECHNICIAN



THE MANUFACTURER WILL NOT BE LIABLE FOR ANY DAMAGE OR INJURY RESULTING FROM FAILURE TO OBSERVING THE FOLLOWING RULES.

Identify the specific appliance model. The model number is detailed on the packing and on the appliance dataplate.

The appliance must be installed in a well-ventilated room.

Do not obstruct any air vents or drains present on the appliance.

Do not tamper with appliance components. Appliance maintenance and conversion to a different type of gas must be carried out by qualified technicians authorized by the manufacturer, in compliance with current safety standards and the instructions in this manual.

17. CONVERSION TO ANOTHER TYPE OF GAS

See Chapter “Instructions for installation”.

18. COMMISSIONING

See Chapter “Instructions for installation”.

19. TROUBLESHOOTING

LABEL	CAUSE	MESSAGE	CORRECTIVE MEASURE
Er1	MALFUNCTION CHAMBER TEMP. PROBE	Block of the cooking cycle in progress. The buzzer beeps for five seconds every twenty.	Replace the chamber temperature probe
ER2	MALFUNCTION CORE PROBE	Block of the cooking cycle only if there is in progress a core probe cooking phase. The buzzer beeps for five seconds every twenty.	Replace the core probe

d-r	DOOR OPEN	Deactivation of the exits. The cycle is not blocked and restarts when the door is closed.	Close the door
ALL	GAS CHAMBER	Block of the cycle in progress.	Check the gas system
Alt	THERMAL ALARM	Block of the cycle in progress.	Press the red button on the safety thermostat body.
ErL	ELECTRONIC BOARD CONNECTION	Washing interruption	Check electronic board

OVEN

THE OVEN DOES NOT START

- Check that the multiple pole switch is closed and there is mains voltage.
- Check that the gas shut-off cock upstream of the appliance is open.
- Check integrity of the oven protection fuses.
- Ensure the oven door is correctly closed.
- Check to have correctly set the cooking cycle parameters.
- Ascertain the oven is not in error.

THE FAN STOPS DURING FUNCTIONING.

- Switch-off the oven and wait for the motor thermal protection to automatically reset.
- Ensure that the cooling inlets are not obstructed.

WATER DOES NOT FLOW INTO THE HUMIDIFIER TUBES.

- Check that the water shut-off cock is open.

THE IMPELLER DOES NOT ROTATE.

Check the water pressure, it must be higher than 150 kPa.

20. REPLACING COMPONENTS

REMINDERS FOR REPLACING COMPONENTS



SHUT THE GAS SHUT-OFF VALVE AND/OR SWITCH THE APPLIANCE OFF AT THE MAIN SWITCH INSTALLED UPSTREAM.



AFTER REPLACING A GAS SYSTEM COMPONENT, CHECK FOR GAS LEAKS AT CONNECTION POINTS.



DISCONNECT THE APPLIANCE ELECTRIC SUPPLY, IF PRESENT, BEFORE CARRYING OUT ANY OPERATION.



AFTER REPLACING AN ELECTRICAL SYSTEM COMPONENT, CHECK IT IS CORRECTLY WIRED.

OVEN

SOSTITUTION OF THE LAMP

- Open the oven door.
- Remove the protection
- Remove and replace the component.
- Reassemble all parts. For assembly, proceed in reverse order.

SOSTITUTION OF THE ELECTRICAL COMPONENTS

- Remove the left panel.
- Remove the control panel
- Remove and replace the component.
- Reassemble all parts. For assembly, proceed in reverse order.

GAS OVEN

REPLACING THE GAS VALVE AND BURNER CONTROL CARD.

- Remove the left panel.
- Remove and replace the component.
- Reassemble all parts. For assembly, proceed in reverse order.

REPLACING THE BURNER

- Remove inner protection
- Remove the combustion chamber.
- Remove and replace the component.
- Reassemble all parts. For assembly, proceed in reverse order.

ELECTRIC OVEN

REPLACING THE HEATING ELEMENT

- Remove the rear panel and disconnect the heating element.
- Remove the interior panel
- Remove the water distributor
- Undo the screw securing the element to the oven and pull the element out by approx. 10 cm.
- Reassemble all parts. For assembly, proceed in reverse order.

21. CLEANING THE INTERIOR

Check the condition of the inside of the appliance.
Remove any built-up dirt.
Check and clean the fumes exhaust system.

22. MAIN COMPONENTS

GAS OVEN

- Gas valve
- MAIN BURNER
- Igniter
- Spark flame control
- Control knob
- Working thermostat
- Safety thermostat
- Lamp
- Timer
- Energy regulator
- DIGITAL THERMOMETER
- engine

ELECTRIC OVEN

- Control knob
- Working thermostat
- Safety thermostat

- Heating element
- Lamp
- Timer
- Energy regulator
- DIGITAL THERMOMETER
- engine

PROGRAMMABLE GAS OVEN

- Gas valve
- MAIN BURNER
- Igniter
- Spark flame control
- Safety thermostat

- Lamp
- engine
- Electronic board
- Encoder

PROGRAMMABLE ELECTRIC OVEN

- Safety thermostat
- Heating element
- Lamp
- engine
- Electronic board
- Encoder

FR - INSTALLATION – EMPLOI - ENTRETIEN

I. AVERTISSEMENTS GÉNÉRAUX



LIRE ATTENTIVEMENT CE MANUEL. IL DONNE DES INFORMATIONS IMPORTANTES POUR L'INSTALLATION, L'UTILISATION ET L'ENTRETIEN DE L'APPAREIL EN TOUTE SÉCURITÉ. LE DÉFAUT DE SE CONFORMER À CE QUI EST PRÉSENTÉ CI DESSOUS PEUT COMPROMETTRE LA SÉCURITÉ DE L'ÉQUIPEMENT.



LE FABRICANT DE L'APPAREIL DÉCLINE TOUTE RESPONSABILITÉ EN CAS DE DOMMAGES DÛS AU NON RESPECT DES CONSIGNES CI DESSOUS.



TRADUCTION DES INSTRUCTIONS D'ORIGINE.



LES ÉQUIPEMENTS ONT BESOIN DE QUELQUES PRÉCAUTIONS POUR L'INSTALLATION, LE POSITIONNEMENT ET/OU LE FIXAGE ET LE BRANCHEMENT ÉLECTRIQUE. VOIR SECTION "INSTRUCTIONS POUR L'INSTALLATION".



LES ÉQUIPEMENTS ONT BESOIN DE PRÉCAUTIONS POUR LE NETTOYAGE. VOIR SECTION "INSTRUCTION POUR LE NETTOYAGE".



LE SYMBOLE "HAUTE TENSION" EST PLACÉ SUR UN PANNEAU QUI DONNE ACCÈS À UNE PARTIE AVEC HAUTE VOLTAGE.

Conserver ce manuel dans un endroit sûr et connu afin de pouvoir le consulter pendant toute la durée de vie utile de l'appareil.

Cet appareil est conçu pour la cuisson d'aliments. Il est destiné à un usage industriel. Toute autre utilisation est réputée impropre.

Cet appareil n'est pas approprié à l'emploi de la part de personnes (y compris les enfants) avec capacités physiques, sensorielles ou mentales, réduites ou sans expérience ni connaissance.

A moins qu'une personne responsable de leur sécurité ne les surveille ou les instruit au sujet de l'utilisation de l'appareil.

Eviter de laisser le dispositif sans surveillance en présence d'enfants et s'assurer qu'ils ne l'utilisent pas ou qu'ils ne jouent avec.

Le personnel devant utiliser l'appareil doit avoir suivi une formation spéciale. Surveiller l'appareil pendant son fonctionnement.



NE PAS STOCKER DE SUBSTANCES INFLAMMABLES À PROXIMITÉ DE L'APPAREIL. DANGER D'INCENDIE.

Installer l'appareil seulement dans des locaux suffisamment aérés.

Toujours installer l'appareil dans un local aéré. Une mauvaise aération peut être la cause d'asphyxies. Ne pas obstruer le système d'aération du local où cet appareil est installé. Ne pas obstruer les bouches d'aération et d'évacuation de cet appareil ou d'autres appareils.

En cas de panne ou de dysfonctionnement de l'appareil, fermer le robinet d'arrêt du gaz et/ou désactiver l'interrupteur général d'alimentation électrique installés en amont de l'appareil.

L'installation et la conversion à un autre type de gaz doivent être effectués par des installateurs qualifiés et agréés par le fabricant, conformément aux normes de sécurité en vigueur et aux consignes données dans ce manuel.

L'entretien et la conversion à un autre type de gaz de l'appareil doivent être effectués par des installateurs qualifiés et agréés par le fabricant, conformément aux normes de sécurité en vigueur et aux consignes données dans ce manuel.

Effectuer le nettoyage conformément aux instructions données dans le Chapitre "INSTRUCTIONS POUR LE NETTOYAGE".

1. ÉLIMINATION DE L'EMBALLAGE ET DE L'APPAREIL

EMBALLAGE

L'emballage est réalisé dans des matériaux compatibles avec l'environnement. Les éléments en matière plastique recyclables sont:

- la couverture transparente, les sachets du manuel d'instructions et des injecteurs (en polyéthylène - PE).
- les feuillets (en polypropylène - PP).

APPAREIL

L'appareil est réalisé à plus de % dans des matériaux métalliques recyclables (acier inox, tôle aluminée, cuivre, etc.).

L'appareil doit être mis au rebut conformément à la réglementation en vigueur.

Le rendre inutilisable avant son élimination.

Ne pas le jeter dans la nature.



LE SYMBOLE DE LA POUBELLE BARRÉE REPORTÉ SUR L'APPAREIL ET LA BOÎTE INDIQUE QUE LE PRODUIT À LA FIN DE SA PROPRE VIE UTILE DOIT ÊTRE RAMASSÉ SÉPARÉMENT DES AUTRES DÉCHETS.

LA COLLECTE DIFFÉRENTIÉE DE CET APPAREIL AYANT ATTEINT LA FIN DE SA VIE EST ORGANISÉE ET GÉRÉE PAR LE FABRICANT.

LE CLIENT SOUHAITANT SE DÉFAIRE DE CET APPAREIL DEVRA DONC CONTACTER LE FABRICANT ET SUIVRE LA PROCÉDURE QUE CE DERNIER A ADOPTÉE AFIN DE PERMETTRE LA COLLECTE SÉPARÉE DE L'APPAREIL ARRIVÉ EN FIN DE VIE. UNE COLLECTE ET UN TRI DES DÉCHETS CONTRIBUE À ÉVITER LES POSSIBLES EFFETS NÉGATIFS SUR L'ENVIRONNEMENT ET SUR LA SANTÉ ET FAVORISE LA RÉUTILISATION ET/OU LE RECYCLAGE DES MATÉRIAUX DONT EST COMPOSÉ L'APPAREIL. L'ÉLIMINATION ABUSIVE DU PRODUIT DE LA PART DU PROPRIÉTAIRE COMPORTE L'APPLICATION DES SANCTIONS ADMINISTRATIVES PRÉVUES PAR LES NORMES EN VIGUEUR.

2. DISPOSITIFS DE SÉCURITÉ

FOUR

THERMOSTAT DE SÉCURITÉ



LE FABRICANT DE L'APPAREIL DÉCLINE TOUTE RESPONSABILITÉ EN CAS DE DOMMAGES DÛS AU NON RESPECT DES CONSIGNES CI DESSOUS.

Un thermostat de sécurité à rétablissement manuel qui coupe le chauffage lorsque la température de service dépasse celle maximum admise est monté dans l'appareil.

Pour rétablir le fonctionnement de l'appareil, il faut enlever le panneau de commandes et appuyer sur le bouton de rétablissement du thermostat. Cette opération peut être effectuée uniquement par un technicien qualifié et agréé.

II. INSTRUCTIONS POUR L'INSTALLATION

3. AVERTISSEMENTS POUR L'INSTALLATEUR



LIRE ATTENTIVEMENT CE MANUEL. IL DONNE DES INFORMATIONS IMPORTANTES POUR L'INSTALLATION, L'UTILISATION ET L'ENTRETIEN DE L'APPAREIL EN TOUTE SÉCURITÉ.



LE DÉFAUT DE SE CONFORMER À CE QUI EST PRÉSENTÉ CI DESSOUS PEUT COMPROMETTRE LA SÉCURITÉ DE L'ÉQUIPEMENT.



LE FABRICANT DE L'APPAREIL DÉCLINE TOUTE RESPONSABILITÉ EN CAS DE DOMMAGES DÛS AU NON RESPECT DES CONSIGNES CI DESSOUS.

Repérer le modèle d'appareil. Le modèle est indiqué sur l'emballage et la plaque signalétique de l'appareil.

Installer l'appareil seulement dans des locaux suffisamment aérés.

L'installation et la conversion à un autre type de gaz doivent être effectués par des installateurs qualifiés et agréés par le fabricant, conformément aux normes de sécurité en vigueur et aux consignes données dans ce manuel.

L'entretien et la conversion à un autre type de gaz de l'appareil doivent être effectués par des installateurs qualifiés et agréés par le fabricant, conformément aux normes de sécurité en vigueur et aux consignes données dans ce manuel.

Ne pas obstruer les orifices d'aération et d'évacuation de l'appareil.

Ne pas manipuler les pièces de l'appareil.

4. NORMES ET TEXTES DE LOI DE RÉFÉRENCE

Installer les appareils en conformité avec les normes de sécurité en vigueur dans le pays.

5. DÉBALLAGE

Contrôler l'état de l'emballage et demander au transporteur d'inspecter la marchandise en cas de dommages évidents.

Enlever l'emballage.

Enlever la pellicule protégeant les panneaux extérieurs. Éliminer les éventuels résidus de colle avec un solvant adapté.

6. MISE EN PLACE

Les dimensions de l'appareil et la position des raccordements sont indiquées dans le schéma d'installation figurant à la fin de ce manuel.

L'appareil peut être installé seul ou avec d'autres appareils de la même gamme.

Cet appareil ne peut pas être encastré.

Installer l'appareil à une distance de 10 cm minimum des murs.

Si l'équipement doit être mis près de murs, séparations, éléments décoratives, etc. ceux-ci doivent être faits en matériaux incombustibles

Dans le cas contraire ils doivent être couverts avec matériaux thermo-isolants incombustibles ;

Mettre l'appareil d'aplomb à l'aide des pieds réglables.

MONTEGE DE L'APPAREIL SUR UN SOCLE, EN PONT, EN PORTE-À-FAUX

Suivre les instructions données avec le type de support utilisé.

SYSTÈME D'ÉVACUATION DES FUMÉES

Prévoir un système d'évacuation des fumées conformément au " Type " d'appareil. Le " Type " est indiqué sur la plaque signalétique de l'appareil.

APPAREIL DE TYPE " A1 "

Mettre les appareils de type "A1" sous une hotte aspirante pour assurer l'évacuation des fumées et des vapeurs de cuisson.

APPAREIL DE TYPE " B21 "

Installer l'appareil de type "B21" sous une hotte aspirante.

APPAREIL DE TYPE " B11 "

Monter le conduit de cheminée à demander au fabricant sur l'appareil de type "B11". Suivre les instructions de montage jointes au conduit de cheminée.

Raccorder au conduit de cheminée un tuyau d'un diamètre de 150/155 mm, résistant à une température de 300°C.

Poursuivre vers l'extérieur ou dans un conduit de cheminée effi cace. La longueur du tuyau ne doit pas dépasser 3 mètres.

7. RACCORDEMENTS

La position et la dimension des raccordements sont précisées sur le schéma d'installation figurant à la fin de ce manuel.

RACCORDEMENTE À LA CONDUITE DE GAZ

Vérifier si l'appareil est prévu pour le type de gaz qui l'alimentera. Contrôler les indications sur les talons figurant sur l'emballage et sur l'appareil.

Si nécessaire, adapter l'appareil au type de gaz utilisé. Suivre les instructions du Paragraphe "Adaptation à un autre type de gaz".

Sur les appareils hauts, un raccordement à l'arrière est disponible. Dévisser le bouchon et le visser de façon étanche sur le raccordement avant.

Installer un robinet d'arrêt à fermeture rapide en amont de l'appareil, dans un endroit facilement accessible.

Ne pas utiliser de tuyaux de raccordement d'un diamètre inférieur à celui du raccordement de gaz de l'appareil.

Après le raccordement, vérifier qu'il n'y ait pas de fuites au niveau du raccordement.

BRANCHEMENT ÉLECTRIQUE

Vérifier si l'appareil est prévu pour fonctionner à la tension et à la fréquence auxquelles il sera alimenté. Contrôler la plaque signalétique placée sur l'appareil et placée à côté de la borne.

Installé en amont de l'appareil dans un endroit facilement accessible, tous les pôles dispositif de déconnexion avec une distance d'ouverture des contacts qui permet une déconnexion complète dans les conditions de la catégorie de surtension III. Utiliser un cordon d'alimentation flexible avec gaine isolante en caoutchouc ayant des caractéristiques au moins égales au type H05 RN-F.

Relier le cordon d'alimentation à la plaque à bornes selon les indications du schéma électrique remis avec l'appareil.

Bloquer le cordon d'alimentation avec le presse-étoupe.


Protéger le cordon d'alimentation à l'extérieur de l'appareil avec un conduit en métal ou en plastique rigide.


Si le câble d'alimentation est endommagé, il doit être remplacé pour le fabricant ou pour son service d'assistance ou pour une personne avec qualification similaire, afin de prévenir tous risques.



LE SYMBOLE "HAUTE TENSION" EST PLACÉ SUR UN PANNEAU QUI DONNE ACCÈS À UNE PARTIE AVEC HAUTE VOLTAGE.

MISE À LA TERRE ET NOUÉD EQUIPOTENTIEL

Brancher l'appareil sous tension à une prise de terre efficace. Relier le conducteur de terre à la borne portant le symbole  situé à côté de la plaque à bornes d'arrivée de la ligne.

Relier la structure métallique de l'appareil sous tension à un noeud équipotentiel. Relier le conducteur à la borne portant le symbole  situé sur la partie extérieure du fond.

RACCORDEMENT AU RÉSEAU HYDRIQUE

Alimenter l'appareil avec de l'eau potable. La pression d'alimentation de l'eau doit être de 150 kPa à 300 kPa. Utiliser un réducteur si la pression d'alimentation est supérieure à celle maximale indiquée.

Installer un filtre mécanique et un robinet d'arrêt en amont de l'appareil, dans un endroit facilement accessible.

Éliminer les éventuels dépôts ferreux des tuyaux de raccordement avant de raccorder le filtre et l'appareil.

Fermer les raccords n'étant pas reliés avec un bouchon étanche.

Après le raccordement, vérifier qu'il n'y ait pas de fuites au niveau du raccordement.

RACCORDEMENT À L'ÉVACUATION DES EAUX USÉES

Connecter le raccord d'échappement «C» avec une canalisation de même diamètre, d'une longueur comprise entre 0,5 et 3 mètres et résistant à la température minimale de 100 ° C.

Cette conduite doit obligatoirement décharger à travers un siphon (haut 80 mm) dans un échappement ouvert "O" ("Air-Break") ou sur un plancher de grille.

Afin d'éviter que en cas de reflux du système d'égout, on rejoindre les conduits internes du four ou de la chambre de cuisson.

Éviter les goulots d'étranglement des conduits flexibles ou les coudes sur les conduits métalliques, le long de la voie d'échappement. Eviter également que les sections horizontales causent l'accumulation d'eau (minimum 5% de pente).



8. ADAPTATION À UN AUTRE TYPE DE GAZ

Le tableau Tab1 indique:

- les gaz pouvant être utilisés pour le fonctionnement de l'appareil.
 - les injecteurs et les réglages pour chaque gaz pouvant être utilisé.
- Pour les injecteurs, le nombre indiqué dans le tableau TAB1 est estampillé sur le corps de l'injecteur.
- Pour adapter l'appareil au type de gaz qui l'alimentera, suivre les instructions du tableau TAB1 et effectuer les opérations ci dessous:
- Remplacer l'injecteur du brûleur principal (UM).
 - Apposer la plaquette adhésive indiquant le nouveau type de gaz utilisé sur l'appareil.
 - Les injecteurs et les plaquettes adhésives sont livrés avec l'appareil.

FOUR À GAZ

REMPACEMENT DE L'INJECTEUR DU BRÛLEUR PRINCIPAL

Démonter l'injecteur UM et le remplacer par celui indiqué dans le tableau TAB1.

Revisser à fond l'injecteur UM.

9. MISE EN SERVICE

Après l'installation, l'adaptation à un autre type de gaz ou des interventions d'entretien, vérifier le fonctionnement de l'appareil. En cas de dysfonctionnements, consulter le paragraphe "Résolution des dysfonctionnements".

APPAREIL À GAZ

Mettre l'appareil en marche conformément aux instructions d'utilisation figurant au chapitre "INSTRUCTIONS POUR L'UTILISATION" et vérifier:

- la pression d'alimentation du gaz (voir le paragraphe suivant).
- la régularité d'allumage des brûleurs et l'efficacité de l'installation d'évacuation des fumées.
- La lumière de la chambre de cuisson s'allume.
- Le four s'arrête si la porte est ouverte et reprend à fonctionner lorsque la porte est refermée.
- Le thermostat de réglage de la température dans la chambre de cuisson intervient à l'obtention de la température configurée et les éléments chauffants sont temporairement éteints;
- Le/s moteur/s du/des ventilateur/s effectue/effectuent l'inversion automatique du sens de rotation;
- L'inversion advient toutes les 2 minutes, espacés de 20 secondes d'arrêt du moteur.
- Les éléments chauffants de la chambre de cuisson sont temporairement éteints pendant les 20 secondes d'arrêt du moteur.
- Pour les fours à 10 plats: les deux ventilateurs de la chambre de cuisson ont le même sens de rotation.
- Vérifier la sortie d'eau en direction du/des ventilateur/s du tuyau d'arrivée d'humidité dans la chambre de cuisson.
- À la fin du cycle de cuisson le four émet un signal sonore d'avertissement d'environ 15 secondes.



VÉRIFICATION DE LA PRESSION D'ALIMENTATION DU GAZ

Utiliser un manomètre d'une précision égale ou supérieure à 0,1 mbar.
Démonter le panneau de commandes.
Enlever la vis d'étanchéité de la prise de pression PP et relier le manomètre.
Effectuer la mesure avec l'appareil en marche.



ATTENTION! SI LA PRESSION D'ALIMENTATION DU GAZ NE RENTRE PAS DANS LES VALEURS LIMITES (MIN. - MAX) INDIQUÉES DANS LE TABLEAU TAB2, INTERROMPRE LE FONCTIONNEMENT DE L'APPAREIL ET CON-TACTER LA SOCIÉTÉ DE DISTRIBUTION DE GAZ.

Détacher le manomètre et revisser à fond la vis d'étanchéité sur la prise de pression.

EQUIPEMENTS ELECTRIQUES

Mettre l'appareil en marche conformément aux instructions d'utilisation figurant au chapitre "INSTRUCTIONS POUR L'UTILISATION" et vérifier:

- les valeurs du courant de chaque phase.
- la régularité d'allumage des résistances de chauffage.

III. INSTRUCTIONS POUR L'UTILISATION

10. AVERTISSEMENTS POUR L'UTILISATEUR



LIRE ATTENTIVEMENT CE MANUEL. IL DONNE DES INFORMATIONS IMPORTANTES POUR L'INSTALLATION, L'UTILISATION ET L'ENTRETIEN DE L'APPAREIL EN TOUTE SÉCURITÉ. LE FABRICANT DE L'APPAREIL DÉCLINE TOUTE RESPONSABILITÉ EN CAS DE DOMMAGES DÛS AU NON RESPECT DES CONSIGNES CI DESSOUS.



Pour l'assistance, s'adresser uniquement aux centres techniques agréés par le fabricant et exiger des pièces détachées originales.

Faire contrôler l'appareil au moins deux fois par an. Il convient de stipuler un contrat d'entretien.

Cet appareil est destiné à un usage professionnel et doit donc être utilisé par du personnel formé à cet effet.

L'appareil est destiné à la cuisson d'aliments comme indiqué dans les avertissements. Toute autre utilisation est impropre.

Éviter de faire marcher l'appareil à vide pendant de longues périodes. Préchauffer l'appareil juste avant de l'utiliser.

Surveiller l'appareil pendant son fonctionnement.

En cas de panne ou de dysfonctionnement de l'appareil, fermer le robinet d'arrêt du gaz et/ou désactiver l'interrupteur général d'alimentation électrique installés en amont de l'appareil.

Effectuer le nettoyage conformément aux instructions données dans le Chapitre " INSTRUCTIONS POUR LE NETTOYAGE ".



NE PAS STOCKER DE SUBSTANCES INFLAMMABLES À PROXIMITÉ DE L'APPAREIL. DANGER D'INCENDIE.

Ne pas obstruer les orifices d'aération et d'évacuation de l'appareil.

Ne pas manipuler les pièces de l'appareil.

Conserver ce manuel dans un endroit sûr et connu afin de pouvoir le consulter pendant toute la durée de vie utile de l'appareil.

L'installation l'entretien de l'appareil doivent être effectués par des installateurs qualifiés et agréés par le fabricant, conformément aux normes de sécurité en vigueur et aux consignes données dans ce manuel.

L'entretien et la conversion à un autre type de gaz de l'appareil doivent être effectués par des installateurs qualifiés et agréés par le fabricant, conformément aux normes de sécurité en vigueur et aux consignes données dans ce manuel.

11. UTILISATION DU FOUR ANALOGIQUE

L'appareil a été conçu pour cuisiner des aliments en milieu clos et doit être employé uniquement pour cette fonction: toute autre utilisation, doit être considérée non conforme et dangereuse et doit donc être évitée.

Avant de choisir la cuisson, nous conseillons de préchauffer le four à une température d'environ 20/25% supérieure à celle de cuisson.

Une fois que la température de préchauffage est atteinte introduire le/les produit/s dans le four et baisser la température à celle souhaitée pour la cuisson.

CUISSON À CONVECTION

Sélectionner le mode de cuisson à CONVECTION en tournant la poignée 2 dans le sens des aiguilles d'une montre en la mettant à la position ...

Sélectionner ensuite la température de cuisson en tournant la poignée 4 dans le sens des aiguilles d'une montre en positionnant l'indicateur de la poignée sur la température souhaitée.

Sélectionner donc le temps de cuisson en tournant la poignée 5 en positionnant l'indicateur de la poignée sur le temps souhaité.

Positionner l'indicateur sur le symbole "Infini" pour exclure le contrôle du temps.

À la fin du temps configuré le four émettra un signal sonore et s'éteindra, en interrompant la cuisson.

Configurer la vitesse du ventilateur grâce à la commutation de la touche 8.

Pour ajouter de l'humidité pendant la cuisson à CONVECTION tourner la poignée 7 sur le degré d'humidité souhaité.

En tournant la poignée dans le sens des aiguilles d'une montre pour augmenter l'humidité dans la chambre ou bien dans le sens contraire des aiguilles d'une montre pour la diminuer. En position verticale en haut l'humidificateur est éteint.

CUISSON À VAPEUR

Sélectionner le mode de cuisson à VAPEUR en tournant la poignée 2 dans le sens des aiguilles d'une montre en la positionnant sur ...

Sélectionner ensuite la température de cuisson en tournant la poignée 4 dans le sens des aiguilles d'une montre en positionnant l'indicateur de la poignée sur la température souhaitée.

Nous conseillons d'utiliser une température dans la chambre de 110°C indiquée par le symbole pour les cuissons à vapeur traditionnelles.

Sélectionner donc le temps de cuisson en tournant la poignée 5 en positionnant l'indicateur de la poignée sur le temps souhaité.

Positionner l'indicateur sur le symbole "Infini" pour exclure le contrôle du temps.

À la fin du temps configuré le four émettra un signal sonore et s'éteindra, en interrompant la cuisson.

Configurer la vitesse du ventilateur grâce à la commutation de la touche 8.

CUISSON MIXTE À CONVECTION VAPEUR

Sélectionner le mode de cuisson à MIXTE (CONVECTION / VAPEUR) en tournant la poignée M1 dans le sens des aiguilles d'une montre en la positionnant sur ...

Sélectionner ensuite la température de cuisson en tournant la poignée 4 dans le sens des aiguilles d'une montre en positionnant l'indicateur de la poignée sur la température souhaitée.

Sélectionner donc le temps de cuisson en tournant la poignée 5 en positionnant l'indicateur de la poignée sur le temps souhaité.

Positionner l'indicateur sur le symbole "Infini" pour exclure le contrôle du temps.

À la fin du temps configuré le four émettra un signal sonore et s'éteindra, en interrompant la cuisson.

Configurer la vitesse du ventilateur grâce à la commutation de la touche 8.



VANNE DE DÉCHARGE

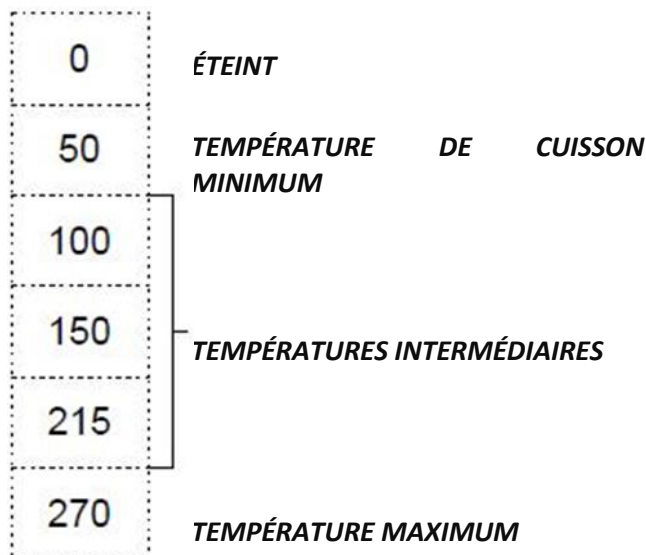
L'évacuation de l'humidité sert à expulser l'humidité qui peut se former dans la chambre pendant le cycle de cuisson.

Même avec la vanne fermée il n'y a aucun risque de surpressions dans la chambre de cuisson car elles sont tout de même contrôlées par la décharge.

Pendant la cuisson en modalité VAPEUR et MIXTE (CONVECTION/VAPEUR) nous conseillons de positionner le levier de la vanne papillon sur P1 "fermée".

CONTRÔLE DE LA TEMPÉRATURE

La manette de commande du thermostat a les positions d'utilisation suivantes:



CONTRÔLE DE FLAMME (PRÉSENT SEULEMENT DANS LES FOURS À GAZ)

Le contrôle de flamme moyennant l'électrode prévue garantit le fonctionnement normal du/des brûleur/s.

En cas d'extinction accidentelle ou de mauvais fonctionnement du/des brûleur/s, le système se met en état d'erreur, le voyant situé sur le tableau de commande s'allume.

L'alimentation du gaz est coupée et le cycle de cuisson est temporairement interrompu en attendant l'intervention de la part de l'opérateur.

Dès lors, pour lancer la procédure de remise en fonction du bloc flamme, il est nécessaire de presser

- pendant 1 seconde le bouton lumineuse. Le contrôle de flamme exécute en automatique 3 tentatives d'allumage avant de signaler un état d'alarme.

12. UTILISATION DU FOUR PROGRAMMABLE

L'appareil a été conçu pour cuisiner des aliments en milieu clos et doit être employé uniquement pour cette fonction: toute autre utilisation, doit être considérée non conforme et dangereuse et doit donc être évitée.

Avant de choisir la cuisson, nous conseillons de préchauffer le four à une température d'environ 20/25% supérieure à celle de cuisson.

Une fois branché à la source électrique, le four se présente en condition de "stand-by", voir la label "OFF"

Le panneau de contrôle du four est équipé d'une poignée "M" pour effectuer l'introduction et la modification des paramètres de fonctionnement de l'appareil.

Cette poignée peut aussi être appuyée pour sélectionner une fonction ou bien pour confirmer un paramètre précis.

La poignée agit sur un encodeur numérique et il est, par conséquent, à rotation continue. Les paramètres réglés par l'encodeur changent en sens horaire croissant.

Les températures de cuisson sont variable minimum de 0° à 280°C

Les temps de cuisson programmés varient de l'infini à 240 min.

Par défaut, la vitesse du ventilateur est réglée au maximum

HUMIDIFICATION

Il est possible de régler le pourcentage d'humidité de la chambre pendant le cycle de cuisson

La valeur peut être réglée au début ou pendant la phase du cycle

- Presser la touche T9;
- Tourner la molette M jusqu'au réglage de la valeur
- Appuyer sur la molette pour confirmer la valeur;

VANNE DE DÉCHARGE

L'évacuation de l'humidité sert à expulser l'humidité qui peut se former dans la chambre pendant le cycle de cuisson.

Même avec la vanne fermée il n'y a aucun risque de surpressions dans la chambre de cuisson car elles sont tout de même contrôlées par la décharge.

À la fin du cycle de cuisson la vanne reste dans la position dans laquelle elle se trouve à tel moment.

En appuyant sur la touche T8 on commande l'ouverture ou la fermeture de la vanne de décharge de l'humidité.

L'ouverture de l'événement est signalée par l'allumage du led L3

- Led on: événement ouvert
- Led off: événement fermé

VENTILATEURS

Appuyer sur le bouton T12 pour modifier la vitesse du ventilateur

Par défaut la vitesse de ventilation est réglée au maximum, Led 6 allumé. En appuyant sur le bouton T12 on change de grande à basse vitesse, L7 allumé

REFROIDISSEMENT

Possibilité de régler à la fin du cycle de cuisson un programme de refroidissement pour abaisser la température à l'intérieur de la chambre de cuisson. Quand le four est en stand-by il faut procéder comme suit:

- Presser la touche T5;
- Appuyer sur la touche T13 Start pour lancer. Le four commence à refroidir par la pulvérisation d'eau sur le ventilateur en mouvement (porte du four fermée) ou seulement par l'utilisation du ventilateur (porte du four ouverte)
- Le cycle de refroidissement est terminé quand la température de la chambre de cuisson arrive à 50°C

CUISSON À CONVECTION

Une fois activé le four en appuyant sur la touche T1 sur le display D3 apparaîtra l'étiquette "ON".

Sélectionner le mode de cuisson par convection en appuyant sur le bouton T2.

Le display D3 indique l'étiquette "CNV"

Dans le display D1 clignote alternativement la LED L1 et L2.

Appuyer sur la touche T6 pour configurer la température de la chambre de cuisson (par défaut 200 ° C). La température de cuisson peut varier de 50 à 280° C.

Pour changer la température, tournez le bouton "M" à la température souhaitée. Pour confirmer la valeur appuyer le bouton "M".

Dans le display D2 va apparaître le label "t", appuyer "M" pour confirmer.

Par défaut, le temps de cycle est réglé sur "infini"; Sélectionner donc le temps de cuisson en tournant la poignée M en positionnant l'indicateur de la poignée

sur le temps souhaité et appuyer la M pour le confirmer.

Sur le display D2 apparaîtra la valeur 0, concernant l'humidité pour la cuisson. Régler la valeur souhaitée en tournant le "M" et confirmer.

Dans le display D2 va apparaître le label "CLS" concernant la soupape de décharge.

Les paramètres de configuration de la soupape d'échappement sont 3:

FERME' (CLS)

OUVERT (OPN)

PRE-OVERTURE (PRE)

La préouverture de la soupape de décharge vous permet de définir combien de temps avant la fin du cycle de cuisson la soupape va s'ouvrir.

Réglez la valeur souhaitée en tournant le bouton "M" et confirmer.

Le display D3 indique l'étiquette «H» concernant la vitesse réglée par défaut sur haute. Tourner "M" de modifier la valeur de haute à basse et de confirmer.

Appuyer sur la touche T3 pour démarrer le préchauffage du four. La température à laquelle le four est préchauffé est de 20 ° C supérieure celle de cuisson réglée.

Lorsque la température est atteinte, le four émettra un signal sonore.

Insérer les aliments dans le four et fermer la porte; le four commencera le cycle de cuisson. Autrement, appuyer sur la touche T13.

S'il n'est pas nécessaire de préchauffer le four, à la fin de la configuration du programme, appuyer deux fois la touche T13.

Dans le cas où après l'insertion de la température de cuisson les autres paramètres à configurer soient ceux de défaut, appuyer directement sur la touche T13, le four commencera le cycle de cuisson.

CUISSON À VAPEUR

Une fois activé le four en appuyant sur la touche T1 sur le display D3 apparaîtra l'étiquette "ON".

Sélectionner le mode de cuisson à la vapeur en appuyant sur le bouton T3.

Dans le display D3 apparaîtra l'étiquette "STM"

Dans le display D1 clignote alternativement la LED L1 et L2.

Appuyer sur la touche T6 pour configurer la température de la chambre de cuisson (par défaut 100 ° C). La température de cuisson peut varier de 80 à 110 ° C.

Pour changer la température, tournez le bouton "M" à la température souhaitée. Pour confirmer la valeur appuyer le bouton "M".

Dans le display D2 va apparaître le label "t", appuyer "M" pour confirmer.

Par défaut, le temps de cycle est réglé sur "infini"; Sélectionner donc le temps de cuisson en tournant la poignée M en positionnant l'indicateur de la poignée

sur le temps souhaité et appuyer la M pour le confirmer.

Le display D2 montre la valeur 10 sur l'humidité nécessaire pour la cuisson. La valeur ne peut pas être changé.

Dans le display D2 va apparaître le label "CLS" concernant la soupape de décharge.

Les paramètres de configuration de la soupape d'échappement sont 3:

FERME' (CLS)

OUVERT (OPN)

PRE-OVERTURE (PRE)

La préouverture de la soupape de décharge vous permet de définir combien de temps avant la fin du cycle de cuisson la soupape va s'ouvrir.

Réglez la valeur souhaitée en tournant le bouton "M" et confirmer.

Le display D3 indique l'étiquette «H» concernant la vitesse réglée par défaut sur haute. Tourner "M" de modifier la valeur de haute à basse et de confirmer.

Appuyer sur la touche T3 pour démarrer le préchauffage du four. La température à laquelle le four est préchauffé est égale à la température du cycle de cuisson réglée.

Lorsque la température est atteinte, le four émettra un signal sonore.

Insérer les aliments dans le four et fermer la porte; le four commencera le cycle de cuisson. Autrement, appuyer sur la tache T13.

S'il n'est pas nécessaire de préchauffer le four, à la fin de la configuration du programme, appuyer deux fois la touche T13.

Dans le cas où après l'insertion de la température de cuisson les autres paramètres à configurer soient ceux de défaut, appuyer directement sur la touche T13, le four commencera le cycle de cuisson.

CUISSON MIXTE À CONVECTION VAPEUR

Une fois activé le four en appuyant sur la touche T1 sur le display D3 apparaîtra l'étiquette "ON".

Sélectionner le mode de cuisson à la vapeur en appuyant sur le bouton T4.

Dans le display D3 apparaîtra l'étiquette "MIX"

Dans le display D1 clignote alternativement la LED L1 et L2.

Appuyer sur la touche T6 pour configurer la température de la chambre de cuisson (par défaut 180 ° C). La température de cuisson peut varier de 50 à 280° C.

Pour changer la température, tournez le bouton "M" à la température souhaitée. Pour confirmer la valeur appuyer le bouton "M".

Dans le display D2 va apparaître le label "t", appuyer "M" pour confirmer.

Par défaut, le temps de cycle est réglé sur "infini"; Sélectionner donc le temps de cuisson en tournant la poignée M en positionnant l'indicateur de la poignée

sur le temps souhaité et appuyer la M pour le confirmer.

Le display D2 indique la valeur 5 concernant l'humidité nécessaire pour la cuisson. Configurer la valeur souhaitée en tournant le "M" et confirmer.

Dans le display D2 va apparaître le label "CLS" concernant la soupape de décharge.

Les paramètres de configuration de la soupape d'échappement sont 3:

FERME' (CLS)

OUVERT (OPN)

PRE-OVERTURE (PRE)

La préouverture de la soupape de décharge vous permet de définir combien de temps avant la fin du cycle de cuisson la soupape va s'ouvrir.

Réglez la valeur souhaitée en tournant le bouton "M" et confirmer.

Le display D3 indique l'étiquette «H» concernant la vitesse réglée par défaut sur haute. Tourner "M" de modifier la valeur de haute à basse et de confirmer.

Appuyer sur la touche T3 pour démarrer le préchauffage du four. La température à laquelle le four est préchauffé est de 20 ° C supérieure celle de cuisson réglée.

Lorsque la température est atteinte, le four émettra un signal sonore.

Insérer les aliments dans le four et fermer la porte; le four commencera le cycle de cuisson. Autrement, appuyer sur la tache T13.

S'il n'est pas nécessaire de préchauffer le four, à la fin de la configuration du programme, appuyer deux fois la touche T13.

Dans le cas où après l'insertion de la température de cuisson les autres paramètres à configurer soient ceux de défaut, appuyer directement sur la touche T13, le four commencera le cycle de cuisson.

CUISSON SONDE À AIGUILLE

Après avoir allumer le four grâce à la touche T1, sélectionner la modalité de cuisson souhaitée en appuyant sur la touche correspondante (T2 - T3 - T4).

Dans le display D1 clignote alternativement la LED L1 et L2.

Appuyer la touche T6 pour configurer la température de cuisson, variable en fonction du type de cuisson réglée.

Le display D2 indique l'étiquette "t", tourner "M" et la positionner sur le label "PRB" pour configurer la cuisson à la broche.

Le display D2 indique la valeur 30 ° C, qui indique la température souhaitée à atteindre dans le cœur du produit. Tourner "M" et définir la valeur souhaitée. Appuyez "M" pour confirmer.

Sur le display D2 apparaîtra la valeur 0, concernant l'humidité pour la cuisson. Régler la valeur souhaitée en tournant le "M" et confirmer.

Dans le display D2 va apparaître le label "CLS" concernant la soupape de décharge.

Les paramètres de configuration de la soupape de décharge sont 2:

FERME' (CLS)

OUVERT (OPN)

Réglez la valeur souhaitée en tournant le bouton "M" et confirmer.

Le display D3 indique l'étiquette «H» concernant la vitesse réglée par défaut sur haute. Tourner "M" de modifier la valeur de haute à basse et de confirmer.

Appuyer sur la touche T3 pour démarrer le préchauffage du four. La température à laquelle le four est préchauffé est de 20 ° C supérieure celle de cuisson réglée.

Lorsque la température est atteinte, le four émettra un signal sonore.

Insérer les aliments dans le four et fermer la porte; le four commencera le cycle de cuisson. Autrement, appuyer sur la tache T13.

S'il n'est pas nécessaire de préchauffer le four, à la fin de la configuration du programme, appuyer deux fois la touche T13.

Dans le cas où après l'insertion de la température de cuisson les autres paramètres à configurer soient ceux de défaut, appuyer directement sur la touche T13, le four commencera le cycle de cuisson.

CUISSON AVEC ΔT

Après avoir allumer le four grâce à la touche T1, sélectionner la modalité de cuisson souhaitée en appuyant sur la touche correspondante (T2 - T3 - T4).

Dans le display D1 clignote alternativement la LED L1 et L2.

Sélectionner la modalité ΔT en appuyant sur la touche T7.

La cuisson avec ΔT règle la température entre le cœur du produit et la chambre de cuisson.

Appuyer la touche T7 pour configurer le ΔT ; la température peut varier de 5 à 75 ° C.

Le display D2 indique la valeur 30 ° C, qui indique la température souhaitée à atteindre dans le cœur du produit. Tourner "M" et définir la valeur souhaitée. Appuyez "M" pour confirmer.

Le display D2 indique la valeur concernant l'humidité nécessaire pour la cuisson. Configurer la valeur souhaitée en tournant le "M" et confirmer.

Dans le display D2 va apparaître le label "CLS" concernant la soupape de décharge.

Les paramètres de configuration de la soupape de décharge sont 2:

FERME' (CLS)

OUVERT (OPN)

Réglez la valeur souhaitée en tournant le bouton "M" et confirmer.

Le display D3 indique l'étiquette «H» concernant la vitesse réglée par défaut sur haute. Tourner "M" de modifier la valeur de haute à basse et de confirmer.

Appuyer sur la touche T3 pour démarrer le préchauffage du four. La température à laquelle le four est préchauffé est de 20 ° C supérieure celle de cuisson réglée.

Lorsque la température est atteinte, le four émettra un signal sonore.

Insérer les aliments dans le four et fermer la porte; le four commencera le cycle de cuisson. Autrement, appuyer sur la touche T13.

S'il n'est pas nécessaire de préchauffer le four, à la fin de la configuration du programme, appuyer deux fois la touche T13.

Dans le cas où après l'insertion de la température de cuisson les autres paramètres à configurer soient ceux de défaut, appuyer directement sur la touche T13, le four commencera le cycle de cuisson.

Les cuissons en modalité ΔT sont particulièrement indiquées pour la cuisson des rôtis de moyennes/grandes dimensions.

Ce type de cuisson est effectuée en maintenant une température dans la chambre plus basse des cuissons traditionnelles et avec des temps plus longs en augmentant la tendresse du produit final et en diminuant en même temps la perte de poids de l'aliment.

Nous conseillons de configurer une température ΔT de:

40°C pour les rôtis de viande rouge avec une température au coeur entre 45°C et 55°C;

50°C pour les rôtis de viande blanche avec une température au coeur entre 75°C et 85°C;

MÉMORISATION D'UN PROGRAMME DE CUISSON

On peut enregistrer le programme de cuisson dans la mémoire du four pour pouvoir encore l'utiliser.

On peut mémoriser, au maximum, 99 programmes. pour stocker une recette suivre les instructions suivantes:

Presser la touche T11;

Sélectionner avec la molette M le premier programme disponible (numéro clignotant), appuyer sur M ; le buzzer bips

sur l'écran D3 la phase à mémoriser commence à clignoter

Sélectionner une modalité de cuisson dans le même façon que la cuisson manuel. Il est possible de mémoriser 3 phases de cuisson pour chaque recette, à la fin de chaque phase il faut confirmer sur M.

A la fin de la configuration des 3 phases, appuyer la touche T11; sur le display D3 apparaîtra la label "MEM".

Pour enregistrer la recette à 1 ou 2 phases, appuyer sur la touche T11 une fois que la phase a terminée; sur le display D3 apparaîtra le label "MEM".

Pour enregistrer la recette appuyer sur la touche T11.

Pour sortir de la modalité "recette", appuyer et maintenir enfoncé la poignée "M".

NAVIGATION ENTRE LES PROGRAMMES ENREGISTRÉS

Pour choisir un programme mémorisé du four appuyer sur la touche T11 et choisir le numéro du programme en tournant la poignée M à droite ou à gauche.

Confirmer la sélection en pressant la manopole M.

Positionner sur la phase 1 et appuyer sur la touche T13 Start pour lancer le programme.

On peut commencer la cuisson également depuis une phase successive à la 1 en sélectionnant le numéro de phase souhaité pour la lancer et en appuyant sur la touche T13 Start.

MODIFICATION ET EFFACEMENT D'UN PROGRAMME DE CUISSON.

Pour modifier un programme enregistré sélectionner le numéro du programme que l'on veut modifier (voir point MÉMORISATION D'UN PROGRAMME DE CUISSON)

Modifier la phase et appuyer M

Si il est nécessaire de modifier plus d'une seule phase, il faut procéder selon le point précédent

Après les modifications, appuyer sur la touche T11; sur le display D3 apparaîtra la label "MEM".

Presser la touche T11;

Il est possible d'effacer partiellement ou totalement la programmation

Pour annuler partiellement il faut se positionner sur la phase que l'on veut annuler et tenir appuyé le bouton T11.

Pour annuler totalement le programme, il faut sélectionner le programme et tenir appuyé le bouton T11.

13. WASHING (OPTIONAL)

Avant de lancer un cycle de lavage, monter le bras rotatif fourni.

Enlever chaque plat présent dans la chambre du four.

Enlever les grilles et le support de les grilles.

Enlever le bouchon d'échappement de la chambre.

Pour lancer un cycle de lavage, suivre les phases suivantes:

Avec le four en modalité stand-by (off), appuyer sur le bouton "M" pour 5 secondes;

Sur le display D1 apparaîtra le label "ECO"

Sur le display D3 apparaîtra le label "CLN"

Tourner le poignée "M" pour sélectionner le cycle souhaité.

3 cycle de lavage sont disponible:

ECO WASHING - "ECO"

NORMAL WASHING - "NRM"

HARD WASHING - "HRD"

Appuyer sur la tache T13 pour confirmer ou lancer le cycle.

Sur le display D2 apparaîtra la durée totale du cycle de lavage.

Si la température de la chambre du four est supérieure à 50 ° C, le four effectue un cycle de refroidissement, avant de faire le lavage (voir sec. Refroidissement)



ATTENTION: IL N'EST PAS POSSIBLE ARRÊTER LE CYCLE DE LAVAGE UNE FOIS COMMENCÉ.

En cas de manque d'eau, de gaz ou de tension électrique, le lavage s'arrête; avec le rétablissement de conditions normales, le four lance automatiquement un nouveau cycle de lavage.

À la fin du chaque cycle de lavage, sur le display D1 apparaîtra "END" et le four émettra un signal sonore.

Rincer la chambre du four manuellement avec la douche à main (si fourni) une fois terminé le lavage.

À la pression suivante de l'encoder, le four sera en modalité "OFF".

À la fin du lavage enlever le bras rotatif de la pompe et insérer le bouchon enlevé avant.

14. PÉRIODES D'INACTIVITÉ

Avant une période d'inactivité prévue, procéder comme suit:

Nettoyer soigneusement l'appareil.

Passer un chiffon imbibé d'un peu d'huile de vaseline sur toutes les surfaces de façon à étaler un film de protection.

Fermer les robinets ou interrupteurs généraux en amont des appareils.

Après une période d'inactivité prolongée, procéder comme suit:

Contrôler l'appareil avant de le réutiliser.

Faire fonctionner les appareils électriques à la température minimum pendant au moins 60 minutes.

IV. INSTRUCTIONS POUR LE NETTOYAGE

15. AVERTISSEMENTS POUR LE NETTOYAGE



LIRE ATTENTIVEMENT CE MANUEL. IL DONNE DES INFORMATIONS IMPORTANTES POUR L'INSTALLATION, L'UTILISATION ET L'ENTRETIEN DE L'APPAREIL EN TOUTE SÉCURITÉ. LE FABRICANT DE L'APPAREIL DÉCLINE TOUTE RESPONSABILITÉ EN CAS DE DOMMAGES DÛS AU NON RESPECT DES CONSIGNES CI DESSOUS. COUPER L'ALIMENTATION ÉLECTRIQUE DE L'APPAREIL, SI SOUS TENSION, AVANT TOUTE OPÉRATION.



Nettoyer tous les jours les surfaces extérieures en acier inox poli, la surface des cuves de cuisson, la surface des plaques de cuisson.

Faire nettoyer les pièces internes de l'appareil au moins deux fois par an par un technicien agréé.

Ne pas utiliser de produits corrosifs pour nettoyer le sol sous l'appareil.

Ne pas laver l'appareil avec des jets d'eau directs ou à haute pression.

SURFACES POLIES EN ACIER INOXYDABLE

Nettoyer les surfaces avec un chiffon ou une éponge en utilisant de l'eau et des produits nettoyants non abrasifs. Passer le chiffon dans le sens du polissage. Rincer souvent et sécher ensuite soigneusement.

Ne pas utiliser de tampons à récurer ni d'autres objets en fer.

Ne pas utiliser de produits chimiques contenant du chlore.

Ne pas utiliser d'objets pointus pouvant rayer la surface.



NETTOYAGE DE LA VITRE

Le nettoyage de la vitre de la porte peut être effectué aussi bien de l'extérieur que de l'intérieur.

Pour cela, il faut tourner le crochet qui retient la vitre interne, une fois ouverte, il faudra la nettoyer avec un détergent approprié.

Ne doit jamais être utilisé de produits abrasifs et corrosifs.

Ensuite le verre doit être refermé de manière correcte et bloqué en position tournant le buté approprié

v. INSTRUCTIONS POUR L'ENTRETIEN

16. AVERTISSEMENTS POUR LE TECHNICIEN D'ENTRETIEN



LE FABRICANT DE L'APPAREIL DÉCLINE TOUTE RESPONSABILITÉ EN CAS DE DOMMAGES DÛS AU NON RESPECT DES CONSIGNES CI DESSOUS.

Repérer le modèle d'appareil. Le modèle est indiqué sur l'emballage et la plaque signalétique de l'appareil.

Installer l'appareil seulement dans des locaux suffisamment aérés.

Ne pas obstruer les orifices d'aération et d'évacuation de l'appareil.

Ne pas manipuler les pièces de l'appareil.

L'entretien et la conversion à un autre type de gaz de l'appareil doivent être effectués par des installateurs qualifiés et agréés par le fabricant, conformément aux normes de sécurité en vigueur et aux consignes données dans ce manuel.

17. ADAPTATION À UN AUTRE TYPE DE GAZ

Voir le chapitre " Instructions pour l'installation ".

18. MISE EN SERVICE

Voir le chapitre " Instructions pour l'installation ".

19. RÉOLUTION DES DYSFONCTIONNEMENTS

LABEL	CAUSE	MESSAGE	ACTION CORRECTRICE
Er1	PANNE DE LA SONDE CHAMBRE	Bloc du cycle de cuisson en cours. Le buzzer émet un bip pendant cinq secondes toutes les vingt.	Remplacer la sonde chambre
ER2	PANNE DE LA SONDE AU COEUR	Bloc du cycle de cuisson seulement si vous êtes dans une phase avec sonde au cœur. Le buzzer émet un bip pendant cinq secondes toutes les vingt.	Remplacer la sonde au cœur
d-r	PORTE OUVERTE	Désactivation de sorties. Le cycle n'est pas bloqué et reprend lorsque la porte est fermée.	Fermer la porte
ALL	GAZ DE CHAMBRE	Bloc de cycle en cours	Vérifier le système à gaz
Alt	ALARME THERMIQUE	Bloc de cycle en cours	Appuyer sur la touche rouge sur le corps du thermostat de sécurité.

ErL	BRANCHEMENT TABLEAU ÉLECTRIQUE	Bloc de lavage	Vérifier le tableau électrique
-----	--------------------------------------	----------------	--------------------------------------

FOUR

LE FOUR NE S'ALLUME PAS

- Contrôler que l'interrupteur unipolaire soit fermé et que la tension de réseau soit présente.
- Contrôler que le robinet d'interception du gaz placé en amont de l'appareil soit ouvert.
- Vérifier l'intégrité des fusibles de protection du four.
- S'assurer que la porte du four soit bien fermée.
- Vérifier d'avoir configuré correctement les paramètres du cycle de cuisson.
- S'assurer que le four ne soit pas en état d'erreur.

LE VENTILATEUR S'ARRÊTE PENDANT LE FONCTIONNEMENT.

- Éteindre le four et attendre que la protection thermique du moteur se rétablisse automatiquement.
- S'assurer que les ouvertures de refroidissement ne soient pas bouchées.

L'EAU N'EST PAS INTRODUITE PAR LES TUYAUX DE L'HUMIDIFICATEUR.

- Contrôler que le robinet d'interception de l'eau soit ouvert.

LE BRAS ROTATIF NE TOURNE PAS

Contrôler la pression de l'eau; elle doit être supérieure à 150 kPa.

20. REMPLACEMENT DE PIÈCES

AVERTISSEMENTS POUR LE REMPLACEMENT DES PIÈCES



FERMER LE ROBINET D'ARRÊT DU GAZ ET/OU DÉSACTIVER L'INTERRUPTEUR GÉNÉRAL D'ALIMENTATION ÉLECTRIQUE INSTALLÉS EN AMONT DE L'APPAREIL.



APRÈS LE REMPLACEMENT D'UNE PIÈCE DU CIRCUIT DE GAZ, VÉRIFIER L'ABSENCE DE FUITES AUX POINTS DE RACCORDEMENT AU CIRCUIT. COUPER L'ALIMENTATION ÉLECTRIQUE DE L'APPAREIL, SI SOUS TENSION, AVANT TOUTE OPÉRATION. APRÈS LE REMPLACEMENT D'UN COMPOSANT DU CIRCUIT ÉLECTRIQUE, VÉRIFIER QU'IL EST CORRECTEMENT RELIÉ AU CÂBLAGE.

FOUR

SOSTITUTION DE LA LAMPE

- Ouvrez la porte du four.
- Lever la protection
- Retirer et remplacer le composant.
- Remonter toutes les pièces. Effectuer dans l'ordre inverse les opérations de démontage.

SOSTITUTION DES ÉLÉMENTES ÉLECTRIQUE

- Lever le panneau gauche
- Remove de panneau de controle.
- Retirer et remplacer le composant.
- Remonter toutes les pièces. Effectuer dans l'ordre inverse les opérations de démontage.

FOUR À GAZ

REPLACEMENT DE LA VALVE À GAZ ET FICHE CONTRÔLE BRULEUR.

- Lever le panneau gauche
- Retirer et remplacer le composant.
- Remonter toutes les pièces. Effectuer dans l'ordre inverse les opérations de démontage.

REPLACEMENT DU BRULEUR

- Lever les protectiones inferieures.
- Lever la chambre de combustion
- Retirer et remplacer le composant.
- Remonter toutes les pièces. Effectuer dans l'ordre inverse les opérations de démontage.

FOUR ÉLECTRIQUE

REMPACEMENT DE LA RÉSISTANCE

- Lever le panneau postérieur et débrancher la résistance
- Lever le panneau intérieur
- Lever l'ajutage de l'eau
- Dévisser la vis qui fixe la résistance au four et sortir la résistance de 10 cm environ.
- Remonter toutes les pièces. Effectuer dans l'ordre inverse les opérations de démontage.

21. NETTOYAGE DES PIÈCES INTERNES

Contrôler l'état des pièces se trouvant à l'intérieur de l'appareil.

Enlever la saleté s'étant éventuellement déposée.

Contrôler et nettoyer le système d'évacuation des fumées.

22. PIÈCES PRINCIPALES

FOUR À GAZ

- Valve de gaz
- BRÛLEUR PRINCIPAL
- Bougie d'allumage
- Bougie de contrôle de flamme
- Sélecteur
- Thermostat de travail
- Thermostat de sécurité
- Lampe
- Minuterie

- Régulateur d'énergie
- THERMOMETRE DIGITAL
- moteur

FOUR ÉLECTRIQUE

- Sélecteur
- Thermostat de travail
- Thermostat de sécurité
- Résistance
- Lampe
- Minuterie
- Régulateur d'énergie
- THERMOMETRE DIGITAL
- moteur

FOUR PROGRAMMABLE GAZ

- Valve de gaz
- BRÛLEUR PRINCIPAL
- Bougie d'allumage
- Bougie de contrôle de flamme
- Thermostat de sécurité
- Lampe
- moteur
- Tableau électrique
- Encoder

FOUR PROGRAMMABLE ÉLECTRIQUE

- Thermostat de sécurité
- Résistance
- Lampe
- moteur
- Tableau électrique
- Encoder

DE - INSTALLATION – GEBRAUCH - WARTUNG

I. ALLGEMEINE HINWEISE



LESEN SIE DIESE ANLEITUNG AUFMERKSAM DURCH. SIE ENTHÄLT WICHTIGE HINWEISE ZUR INSTALLATIONS, GEBRAUCHS-UND WARTUNGSSICHERHEIT DES GERÄTS.



NICHTBEACHTUNG WAS IST UNTEN DARGESTELLT ERFÜLLEN KANN ZUR BEEINTRÄCHTIGUNG DER SICHERHEIT DER GERÄTE.



DER GERÄTEHERSTELLER IST NICHT HAFTBAR FÜR EVENTUELLE SCHÄDEN, DIE DURCH MISSACHTUNG DER NACHSTEHENDEN PFLICHTEN VERURSACHT WERDEN.



ÜBERSETZUNG DER URSPRÜNGLICHEN ANWEISUNGEN.



BEI DER INSTALLIERUNG, LAGERUNG UND/ODER BEFESTIGUNG, SCHALTUNG AN DEN STROMNETZ DER GERÄTE BITTE DIE SICHERHAITSMAßNAHMEN BEACHTEN. BITTE DEN KAPITEL "MONTAGEANLEITUNG" LESEN



BEI DER REINIGUNG DER GERÄTE BEACHTEN SIE DIE SICHERHEITSMAßNAHMEN FÜR REINIGUNG. BITTE DEN KAPITEL "REINIGUNGSANLEITUNG" LESEN.



DAS SYMBOL "GEFÄHRLICHE SPANNUNG" BEDEUTET, DASS DIESE TEILE SIND VON GEFÄHRLICHER SPANNUNG BETROFFEN

Bewahren Sie diese Anleitung an einem sicheren und bekannten Ort auf, damit sie während der Nutzungsdauer des Geräts eingesehen werden kann.

Dieses Geräte wurde für das Kochen von Speisen entwickelt. Es ist für den industriellen Gebrauch bestimmt. Jederandere Gebrauch ist bestimmungsfremd.

Dieses Gerät darf nicht durch Personen (Kinder eingeschlossen) benutzt werden, die körperlich behindert, in ihrer Wahrnehmungsfähigkeit oder ihren geistigen Kräften eingeschränkt sind oder denen Erfahrung und Kenntnisse fehlen.

Außer wenn sie durch eine für ihre Sicherheit verantwortliche Person überwacht oder in den Gebrauch des Gerätes eingewiesen werden.

Vermeiden Sie es, das Gerät in Anwesenheit von Kindern unbeaufsichtigt zu lassen und stellen Sie sicher, dass es nicht von ihnen benutzt wird oder sie mit ihm spielen.

Das Bedienungspersonal des Gerätes muss geschult werden. Das Gerät muss während des Betriebes überwacht werden.



BEWAHREN SIE KEINE ENTAMMBAREN STOFFE IN NÄHE DES GERÄTS AUF. BRANDGEFAHR.

Installieren Sie das Gerät nur in gut belüfteten Räumen.

Eine unzureichende Belüftung führt zu Erstickung. Das Belüftungssystem des Raumes, in dem das Gerät installiert wird, nicht verdecken. Die Belüftungs- oder Auslassöffnungen dieses oder anderer Geräte nicht verdecken.

Schließen Sie bei Defekten oder Betriebsstörungen den Gasabsperrhahn und/oder unterbrechen Sie die Stromversorgung am Hauptschalter, die beide dem Gerät vorgeschaltet sind.

Installation und Umstellung auf einen anderen Gasbetrieb und sind durch qualifiziertes und vom Hersteller autorisiertes Personal entsprechend den einschlägigen Sicherheitsbestimmungen und diesen Anleitungen vorzunehmen.

Wartung und Umstellung auf einen anderen Gasbetrieb des Geräts sind durch qualifiziertes und vom Hersteller autorisiertes Personal entsprechend den einschlägigen Sicherheitsbestimmungen und diesen Anleitungen vorzunehmen.

Beachten Sie bei der Reinigung die Anweisungen im Kapitel "REINIGUNGSANWEISUNGEN".

1. ENTSORGUNG DER VERPACKUNG UND DES GERÄTS

VERPACKUNG

Die Verpackung ist aus umweltverträglichen Materialien gefertigt. Die recyclebaren Kunststoffkomponenten sind:

- Die transparente Hülle, die Beutel mit den Gebrauchsanleitungen und den Düsen (aus Polyethylen - PE).
- Die Umreifungsbänder (aus Polypropylen - PP).

GERÄTE

Zu mehr als 90% seines Gewichtes besteht das Gerät aus recyclebaren Metallwerkstoffen (Edelstahl, aluminisiertes Blech, Kupfer..).

Das Gerät ist entsprechend den einschlägigen Vorschriften zu entsorgen.

Vor der Entsorgung unbrauchbar machen.

Es darf nicht in die Umwelt gelangen.



DAS SYMBOL DER DURCHGESTRICHE- NEN MÜLLTonne AUF DEM GERÄT ODER SEINER VERPACKUNG BEDEUTET, DASS DAS PRODUKT AM ENDE SEINER NUTZBARKEIT GETRENNT VON DEN ANDEREN ABFÄLLEN ENTSORGT WERDEN MUSS .

DIE GETRENNTE SAMMLUNG DIESES GERÄTS NACH ENDE SEINER NUTZUNGSDAUER WIRD VOM HERSTELLER ORGANISIERT UND VERWALTET. DER BENUTZER, DER SICH VON DIESEM GERÄT BEFREIEN WILL, MUSS SICH DAHER MIT DEM HERSTELLER IN VERBINDUNG SETZEN UND DAS SYSTEM BEFOLGEN, DAS DER HERSTELLER FÜR DIE GETRENNTE SAMMLUNG DES GERÄTS NACH ENDE SEINER NUTZUNGSDAUER EINGEFÜHRT HAT. DIE GEEIGNETE GETRENNTE SAMMLUNG TRÄGT ZUR VERMEIDUNG NEGATIVER AUSWIRKUNGEN AUF UMWELT UND GESUNDHEIT BEI UND UNTERSTÜTZT DIE WIEDERVERWENDUNG UND/ODER DAS RECYCLING DES MATERIALS AUS DEM DAS GERÄT ZUSAMMENGESETZT IST. DIE VERWAHRLOSUNG DES PRODUKTS DURCH DEN EIGENTÜMER FÜHRT ZUR ANWENDUNG DER VON DER GESETZLICHEN BESTIMMUNG VORGESEHENEN VERWALTUNGSSTRAFEN.

2. SICHERHEITS VORRICHTUNGEN

BACKOFEN

SICHERHEITSTHERMOSTAT



DER GERÄTEHERSTELLER IST NICHT HAFTBAR FÜR EVENTUELLE SCHÄDEN, DIE DURCH MISSACHTUNG DER NACHSTEHENDEN PFLICHTEN VERURSACHT WERDEN.

Das Gerät verfügt über einen von Hand rückstellbaren Sicherheitsthermostat, der die Beheizung unterbricht, wenn die Betriebstemperatur die zulässige Höchsttemperatur überschreitet.

Zur Wiederherstellung des Gerätebetriebs muss das Bedienfeld entfernt und die Rücksetztaste des Thermostats gedrückt werden. Dieser Eingriff ist ausschließlich einem qualifizierten und autorisierten Techniker vorbehalten.

II. INSTALLATIONSANLEITUNGEN

3. HINWEISE FÜR DEN INSTALLATIONSTECHNIKER



LESEN SIE DIESE ANLEITUNG AUFMERKSAM DURCH. SIE ENTHÄLT WICHTIGE HINWEISE ZUR INSTALLATIONS, GEBRAUCHS-UND WARTUNGSSICHERHEIT DES GERÄTS. NICHTBEACHTUNG WAS IST UNTEN DARGESTELLT ERFÜLLEN KANN ZUR BEEINTRÄCHTIGUNG DER SICHERHEIT DER GERÄTE.



DER GERÄTEHERSTELLER IST NICHT HAFTBAR FÜR EVENTUELLE SCHÄDEN, DIE DURCH MISSACHTUNG DER NACHSTEHENDEN PFLICHTEN VERURSACHT WERDEN.



Gerätemodell feststellen. Das Modell ist an der Verpackung und auf dem Schild der Gerätedaten vermerkt.

Installieren Sie das Gerät nur in gut belüfteten Räumen.

Installation und Umstellung auf einen anderen Gasbetrieb sind durch qualifiziertes und vom Hersteller autorisiertes Personal entsprechend den einschlägigen Sicherheitsbestimmungen und diesen Anleitungen vorzunehmen.

Wartung und Umstellung auf einen anderen Gasbetrieb des Geräts sind durch qualifiziertes und vom Hersteller autorisiertes Personal entsprechend den einschlägigen Sicherheitsbestimmungen und diesen Anleitungen vorzunehmen.

Verdecken Sie die am Gerät vorhandenen Belüftungsschlitze und Abfl ussöffnungen nicht.

Nehmen Sie keine unerlaubten Änderungen an den Gerätekomponenten vor.

4. BEZUGSNORMEN UND -GESETZE

Installieren Sie das Gerät in Übereinstimmung mit den geltenden Sicherheitsnormen im Land.

5. AUSPACKEN

Überprüfen Sie die Verpackung auf Schäden und fordern Sie ggf. den Spediteur zu einer Kontrolle der Ware auf.

Entfernen Sie die Verpackung.

Ziehen Sie die Schutzfolie von den Außenwänden ab. Entfernen Sie eventuelle Klebstoffreste mit geeigneten Lösungsmitteln.

6. GERÄTEAUFSTELLUNG

Die Außenmaße des Geräts und die Position der Anschlüsse sind dem Installationsschema am Ende dieser Anleitungen zu entnehmen.

Das Gerät kann einzeln oder zusammen mit anderen Geräten derselben Baureihe installiert werden.

Das Gerät eignet sich nicht für den Einbau.

Halten Sie einen Mindestabstand von 10 cm von den angrenzenden Wänden ein.

Falls das Gerät in der Nähe von Wänden, Teilern, Möbelstücken, schmückenden Elementen, etz., müssen diese Elemente aus unentzündbarem Stoff hergestellt sind.

Anderenfalls müssen sie mit passendem unentzündbarem wärmeisolierenden Stoff verkleidet sein.

Nivellieren Sie das Gerät mithilfe der höhenverstellbaren Füße

GERÄTEMONTAGE AUF SOCKEL, ALS BRÜCKENELEMENT, ALS FREITRAGENDES ELEMENT

Befolgen Sie die zusammen mit dem jeweiligen Halterungselement gelieferten Anleitungen.

WRASENABZUGSSYSTEM

Legen Sie den Wrasenabzug je nach " Gerätetyp " an. Der " Typ " steht auf dem Schild der Gerätedaten.

GERÄTETYP " A1 "

Stellen Sie den Gerätetyp "A1" unter einer Dunstabzugshaube auf, um den Abzug von beim Garen erzeugtem Dunst und Schwaden zu gewährleisten.

GERÄTETYP " B21 "

Stellen Sie den Gerätetyp "B21" unter einer Dunstabzugshaube auf.

GERÄTETYP " B11 "

Montieren Sie über dem Gerätetyp "B11" den passenden Rau-chabzug, der beim Gerätehersteller anzufordern ist. Befolgen Sie die dem Rauchabzug beiliegenden Anleitungen.

Schließen Sie ein bis zu 300°C hitzebeständiges Rohr mit 150/155 mm Durchmesser an den Rauchabzug an.

Führen Sie es nach außen oder in einen garantiert funktionierenden Schornstein ab. Das Rohr darf nicht länger als 3 Meter sein.

7. ANSCHLÜSSE

Position und Abmessungen der Anschlüsse sind dem Installationsschema am Ende dieser Anleitungen zu entnehmen.

ANSCHLUSS AN DIE GASLEITUNG

Prüfen Sie, ob das Gerät auf die Gasart eingestellt ist, mit der es effektiv betrieben werden soll. Kontrollieren Sie dazu die Angaben auf den an der Verpackung und am Gerät befestigten Etiketten.

Falls erforderlich, passen Sie das Gerät an die verwendete Gasart an. Gehen Sie nach den Anweisungen im folgenden Abschnitt "Umstellung auf einen anderen Gasbetrieb" vor.

Für die Aufbaugeräte ist außerdem ein rückseitiger Anschluss verfügbar. Entfernen Sie den Verschluss und verschrauben Sie ihn hermetisch am frontseitigen Anschluss.

Installieren Sie an einer leicht zugänglichen Stelle vor dem Gerät einen Schnellabsperrhahn.

Verwenden Sie keine Anschlussrohre mit geringerem Durchmesser als dem des Gasanschlusses des Geräts.

Stellen Sie nach dem Anschluss sicher, dass keine Undichtigkeiten an den Verbindungsstellen vorliegen.

ANSCHLUSS AN DAS STROMNETZ

Prüfen Sie, ob das Gerät auf die Spannung und die Frequenz eingestellt ist, mit der es effektiv betrieben wird. Kontrollieren Sie dazu das Schild der Gerätedaten und des Klemmbrettes.

Vor dem Gerät in einem leicht zugänglichen Ort, eine allpolige Trennvorrichtung mit einem Kontaktabstand Distanz, die für die vollständige Trennung erlaubt unter den Bedingungen der Überspannungskategorie III installiert.

Verwenden Sie ein flexibles Versorgungskabel mit einem Schutzmantel aus Gummi, das mindestens dem Typ H05 RN-F entsprechen muss.

Schließen Sie das Versorgungskabel an die Klemmenleiste entsprechend dem mit dem Gerät gelieferten Schaltplan an.

Klemmen Sie das Versorgungskabel mit der Kabelschelle fest.


Schützen Sie den geräteexternen Abschnitt des Versorgungskabels mit einem Metallrohr oder einem steifen Kunststoffschlauch.


Falls das Stromkabel beschädigt ist, muss es vom Hersteller oder von Service Techniker oder von einer qualifizierter Person eingewechselt werden, um alle Risiken vorzubeugen



DAS SYMBOL "GEFÄHRLICHE SPANNUNG" BEDEUTET, DASS DIESE TEILE SIND VON GEFÄHRLICHER SPANNUNG BETROFFEN

VERBINDUNG ZUR ERDE UND EINEM KNOTEN POTENTIALAUSGLEICH

Schließen Sie das Elektrogerät an eine funktionstüchtige Erdung an. Verbinden Sie den Erdleiter mit der durch das Symbol  markierten Klemme neben der Eingangsklemmenleiste.

Verbinden Sie die Metallkonstruktion des Elektrogeräts mit einem Potenzialausgleich. Verbinden Sie den Leiter mit der durch das Symbol  markierten Klemme an der Außenseite des Gerätebodens.

ANSCHLUSS AN DIE WASSERLEITUNG

Das Gerät ist mit Trinkwasser zu versorgen. Der Wasserdruck muss zwischen 150 kPa und 300 kPa betragen. Verwenden Sie einen Druckminderer, falls der Versorgungsdruck höher als der angegebene Höchstdruck sein sollte.

Schalten Sie dem Gerät einen mechanischen Filter und einen Absperrhahn an einer leicht zugänglichen Stelle vor.

Reinigen Sie vor dem Anschluss des Filters und des Geräts die Anschlussrohre, um etwaige Eisenschlacken zu entfernen.

Verschließen Sie die unbenutzten Anschlüsse mit einem hermetischen Verschluss.

Stellen Sie nach dem Anschluss sicher, dass keine Undichtigkeiten an den Verbindungsstellen vorliegen.

ANSCHLUSS AN DIE WASSERABFLÜSSE

Den Ablaufanschluss "C" mit einer Rohrleitung mit gleichem Durchmesser, einer Länge zwischen 0,5 und 3 Metern und einer Widerstandsfähigkeit gegen Temperaturen von mindestens 100°C

Eine solche Rohrleitung muss vorschriftsmäßig mithilfe eines Siphon-Abflusses (einer Höhe von 80 mm) in einem offenen "O"-Abfluss ("Air-Break") oder auf einen Gitterboden Abflüsse ermöglichen.

Dies dient dazu zu vermeiden, dass eventuelle Rückflüsse aus dem Abwassersystem die inneren Rohre des Ofens oder der Garkammer erreichen.

Verengungen in flexiblen Rohrleitungen oder Knicke in Metallrohren, entlang des Abflussweges, sind zu vermeiden. Zudem sind horizontale Abschnitte zu vermeiden, die Wasseransammlungen (Steigung von mindestens 5%) verursachen.



8. UMSTELLUNG AUF EINE ANDERE GASART

In der Tabelle TAB1 sind angegeben:

- welche Gasarten für den Gerätebetrieb in Frage kommen.
- die Düsen und die Einstellungen für jede der verwendbaren Gasarten.

Die in Tabelle TAB1 für die Düsen angegebene Nummer ist am Düsenkorpus eingepreßt.

Zur Anpassung des Geräts an die Gasart, mit der es effektiv betrieben wird, die Anweisungen von Tabelle TAB1 befolgen und die nachstehenden Eingriffe vornehmen:

- Die Düse des Hauptbrenners ersetzen (UM).
- Versetzen Sie das Gerät mit dem auf den neuen Gasbetrieb hinweisenden Aufkleber.
- Düsen und Aufkleber sind im Lieferumfang des Geräts einbe-griffen.

GASOFEN

ERSATZ DER HAUPTBRENNERDÜSE

Bauen Sie die Düse UM aus und ersetzen Sie sie durch die mit der in Tabelle TAB1 angegebenen Düse.

Die Düse UM wieder fest verschrauben.

9. INBETRIEBNAHME

Überprüfen Sie nach der Installation, der Anpassung an eine andere Gasart oder nach Wartungseingriffen den Gerätebetrieb. Liegen Betriebsstörungen an, können Sie im nachfolgenden Abschnitt " Abhilfe bei Betriebsstörungen " nach-schlagen.

GASGERÄTE

Setzen Sie das Gerät entsprechend den Gebrauchsanleitun-gen und -hinweisen im Kapitel "GEBRAUCHSANLEITUNGEN" in Betrieb und kontrollieren Sie:

- den Gasversorgungsdruck (siehe nachstehenden Abschnitt).
- das vorschriftsmäßige Einschalten der Brenner und die Funktionstüchtigkeit der Wrasenabzugsanlage.
- Das Licht in der Backkammer schaltet sich ein. Der Ofen schaltet sich aus, sobald die Ofentür geöffnet wird und nimmt seine Funktion erst wieder auf, nachdem diese wieder geschlossen wurde.
- Das Thermostat zur Einstellung der Temperatur in der Backkammer wird aktiv, sobald die eingestellte Temperatur erreicht wurde. Die Heizelemente werden zeitweilig ausgeschaltet.
- Der Motor des/der Ventilators/-en ändert/-n die Rotationsrichtung automatisch. Die Umkehrung erfolgt alle 2 Minuten, unterbrochen von einem Intervall von 20 Sekunden nach Motorstopp.
- Die Heizelemente der Backkammer werden während der 20 Sekunden des Motorstopps zeitweilig abgeschaltet.

- Für Öfen mit 1 und 10 Backbleche: Die beiden Lüfter der Backkammer haben dieselbe Rotationsrichtung. Den Wasseraustritt in Richtung des/r Ventilators/en vom Schlauch des Feuchtigkeitseinlass in die Backkammer überprüfen (nur die Modelle mit Luftbefeuchter).
- Am Ende des Backzyklus ertönt für ungefähr 15 Sekunden ein akustisches Signal.



PRÜFUNG DES GASVERSORGUNGSDRUCKS

Verwenden Sie einen Druckmesser mit 0,1mbar Mindestauflösung.

Bedienfeld entfernen.

Entfernen Sie die Halteschraube vom Druckanschluss und schließen Sie den Druckmesser an.

Nehmen Sie die Messung bei Gerätebetrieb vor.



ACHTUNG! SOLLTE DER GASVERSORGUNGSDRUCK AUßERHALB DES BEREICHS DER GRENZWERTE (MIN. - MAX.) VON TABELLE TAB2 LIEGEN, MÜSSEN SIE DEN GERÄTEBETRIEB UNTERBRECHEN UND MIT DEM GASWERK RÜCKSPRACHE NEHMEN.

Trennen Sie den Druckmesser und verschrauben Sie die Halteschraube wieder fest am Druckanschluss.

GERÄTE ELECTRIC

Setzen Sie das Gerät entsprechend den Gebrauchsanleitun-gen und -hinweisen im Kapitel "GEBRAUCHSANLEITUNGEN" in Betrieb und kontrollieren Sie:

- die Stromwerte jeder Phase.
- das vorschriftsmäßige Einschalten der Heizelemente.

III. BEDIENUNGSANWEISUNGEN

10. HINWEISE FÜR DEN BENUTZER



LESEN SIE DIESE ANLEITUNG AUFMERKSAM DURCH. SIE ENTHÄLT WICHTIGE HINWEISE ZUR INSTALLATIONS, GEBRAUCHS-UND WARTUNGSSICHERHEIT DES GERÄTS.



DER GERÄTEHERSTELLER IST NICHT HAFTBAR FÜR EVENTUELLE SCHÄDEN, DIE DURCH MISSACHTUNG DER NACHSTEHENDEN PFLICHTEN VERURSACHT WERDEN.

Fordern Sie Kundendienstleistungen nur bei den vom Hersteller autorisierten Servicecentern an und verlangen Sie Originalersatzteile.

Das Gerät sollte zumindest zwei Mal jährlich gewartet werden. Wir raten zum Abschluss eines Wartungsvertrags.

Das Gerät ist für den gewerblichen Gebrauch durch geschultes Personal bestimmt.

Das Gerät dient zum Garen von Lebensmitteln gemäß den Gebrauchshinweisen. Jeder davon abweichende Gebrauch gilt als zweckwidrig.

Vermeiden Sie, das Gerät über längere Zeit hin leer zu betreiben. Heizen Sie das Gerät erst unmittelbar vor dem Gebrauch vor.

Überwachen Sie das Gerät während des Betriebs.

Schließen Sie bei Defekten oder Betriebsstörungen den Gasabsperrhahn und/oder unterbrechen Sie die Stromversorgung am Hauptschalter, die beide dem Gerät vorgeschaltet sind.

Beachten Sie bei der Reinigung die Anweisungen im Kapitel "REINIGUNGSANWEISUNGEN".



BEWAHREN SIE KEINE ENTZÜNDBAREN STOFFE IN NÄHE DES GERÄTS AUF. BRANDGEFAHR.

Verdecken Sie die am Gerät vorhandenen Belüftungsschlitze und Abflusöffnungen nicht.

Nehmen Sie keine unerlaubten Änderungen an den Gerätekomponenten vor.

Bewahren Sie diese Anleitung an einem sicheren und bekannten Ort auf, damit sie während der Nutzungsdauer des Geräts eingesehen werden kann.

Installation und Wartung des Geräts sind durch qualifiziertes und vom Hersteller autorisiertes Personal entsprechend den einschlägigen Sicherheitsbestimmungen und diesen Anleitungen vorzunehmen.

Wartung und Umstellung auf einen anderen Gasbetrieb des Geräts sind durch qualifiziertes und vom Hersteller autorisiertes Personal entsprechend den einschlägigen Sicherheitsbestimmungen und diesen Anleitungen vorzunehmen.

11. BENUTZUNG DES DIGITALEN BACKOFENS

Das Gerät wurde für das Zubereiten von Lebensmitteln in geschlossenen Räumen entwickelt und darf ausschließlich dafür verwendet werden: Jeder andere Gebrauch ist somit unsachgemäß und gefährlich und muss daher vermieden werden.

Es wird empfohlen vor dem Backen den Ofen auf eine Temperatur vorzuheizen, die um ca. 20-25% über der Backtemperatur liegt.

Sobald die Temperatur der Vorheizung erreicht ist, geben Sie das/die Produkt/e in den Ofen und senken die Temperatur auf die gewünschte Backtemperatur.

GAREN/BACKEN MIT UMLUFT

Den KONVEKTIONSKOCHMODUS auswählen, indem der Knopf 2 im Uhrzeigersinn gedreht und auf die gewünschte Position gebracht wird.

Nacheinander die Gartemperatur auswählen, indem der Knopf 4 im Uhrzeigersinn gedreht und die Anzeige des Knopfes auf die gewünschte Temperatur eingestellt wird.

Anschließend die Garzeit auswählen, indem der Knopf 5 gedreht und die Anzeige des Knopfes auf die gewünschte Zeit eingestellt wird.

Die Anzeige auf das Symbol Unbegrenzt stellen, um die Zeitsteuerung auszuschließen.

Nach Ablauf der eingestellten Zeit gibt der Ofen einen Signalton ab und schaltet sich aus, wodurch der Kochgang abgebrochen wird.

Die Geschwindigkeit des Lüfters mithilfe der Taste 8 einstellen.

Um während des Konvektionskochgangs Feuchtigkeit hinzuzufügen, ist der Knopf 7 auf den gewünschten Feuchtigkeitsgrad zu drehen.

Den Knopf im Uhrzeigersinn drehen, um die Luftfeuchtigkeit in der Garkammer zu erhöhen oder gegen den Uhrzeigersinn drehen, um sie zu verringern. In hoher vertikaler Position ist der Befeuchter ausgeschaltet.

GAREN/BACKEN MIT DAMPF

Den DAMPF-Kochmodus auswählen, indem der Knopf 2 im Uhrzeigersinn gedreht und auf die gewünschte Position gebracht wird

Nacheinander die Gartemperatur auswählen, indem der Knopf 4 im Uhrzeigersinn gedreht und die Anzeige des Knopfes auf die gewünschte Temperatur eingestellt wird.

Es empfiehlt sich, eine Kammertemperatur von 110°C zu verwenden, die durch das Symbol für traditionelles Dampfgaren angezeigt wird.

Anschließend die Garzeit auswählen, indem der Knopf 5 gedreht und die Anzeige des Knopfes auf die gewünschte Zeit eingestellt wird.

Die Anzeige auf das Symbol Unbegrenzt stellen, um die Zeitsteuerung auszuschließen.

Nach Ablauf der eingestellten Zeit gibt der Ofen einen Signalton ab und schaltet sich aus, wodurch der Kochgang abgebrochen wird.

Die Geschwindigkeit des Lüfters mithilfe der Taste 8 einstellen.

GAREN/BACKEN IN KOMBI UMLUFT/DAMPF

Den GEMISCHTEN Kochmodus (KONVEKTION / DAMPF) einstellen, indem der Knopf 2 im Uhrzeigersinn gedreht und auf die gewünschte Position gebracht wird.

Nacheinander die Gartemperatur auswählen, indem der Knopf 4 im Uhrzeigersinn gedreht und die Anzeige des Knopfes auf die gewünschte Temperatur eingestellt wird.

Anschließend die Garzeit auswählen, indem der Knopf 5 gedreht und die Anzeige des Knopfes auf die gewünschte Zeit eingestellt wird.

Die Anzeige auf das Symbol Unbegrenzt stellen, um die Zeitsteuerung auszuschließen.

Nach Ablauf der eingestellten Zeit gibt der Ofen einen Signalton ab und schaltet sich aus, wodurch der Kochgang abgebrochen wird.

Die Geschwindigkeit des Lüfters mithilfe der Taste 8 einstellen.



AUSLASSVENTIL

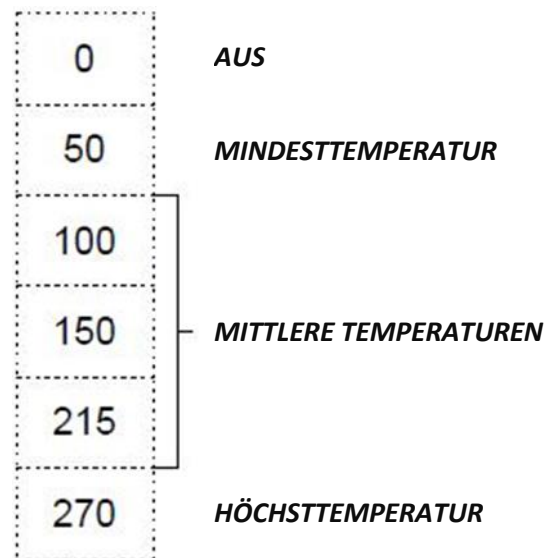
Der Feuchtigkeitsabzug hat die Funktion, Feuchtigkeit zu entfernen, die sich während des Backens in der Backkammer bilden kann.

Auch wenn das Ventil geschlossen ist, besteht keine Gefahr durch Überdruck in der Backkammer, da der Druck weiterhin über den Abzug kontrolliert wird.

Während der Zubereitung im Betrieb DAMPF und GEMISCHT (HEISSLUFT/DAMPF) empfiehlt es sich, den Hebel des Drosselventils in geschlossene Position zu setzen.

EINSTELLUNG TEMPERATUR

Der Schaltknebel des Thermostats hat folgende Betriebsstellungen:



KONTROLLE DER FLAMME

- Die Kontrolle der Flamme mittels der entsprechenden Elektrode garantiert eine ordnungsgemäße Funktion des/der Brenner/s.
- Sollte sich der/die Brenner unbeabsichtigt ausschalten oder eine Störung auftreten, meldet das System einen Fehler, leuchtet eine entsprechende Lampe auf dem Bedienfeld auf.

- Die Gasversorgung wird geschlossen und der Gar-/Backzyklus wird zeitweilig unterbrochen und geht in Bereitschaft, bis der/die Bediener/-in eingreift.
-

- An dieser Stelle muss zur Wiederherstellung der Flamme der Leuchtschalter eine Sekunde lang gedrückt gehalten werden. Die Kontrolle der Flamme führt automatisch 3 Startversuche durch, bevor ein Alarm gemeldet wird.

12. VERWENDUNG DES PROGRAMMIERBAR OFEN

Das Gerät wurde für das Zubereiten von Lebensmitteln in geschlossenen Räumen entwickelt und darf ausschließlich dafür verwendet werden: Jeder andere Gebrauch ist somit unsachgemäß und gefährlich und muss daher vermieden werden.

Es wird empfohlen vor dem Backen den Ofen auf eine Temperatur vorzuheizen, die um ca. 20-25% über der Backtemperatur liegt.

Sobald der Ofen an das Stromnetz angeschlossen ist, befindet er sich im Standby-Modus, es erscheint das Label „OFF“

Die Bedienteil des Ofens ist mit einem einzigen Drehschalter M ausgestattet, um die Funktionsparameter des Geräts einzustellen und zu verändern.

Durch Drücken dieser Schalter kann eine Funktion ausgewählt werden oder ein die Einstellung eines Parameter bestätigt werden.

Der Drehschalter wirkt auf einen digitalen Encoder und verfügt über eine Endlosumdrehung. Die über den Encoder geregelten Parameter ändern sich im Uhrzeigersinn wachsend.

Die Kochtemperatur schwankt zwischen einer minimalen Temperatur von 0° bis 280° c

Die Garzeit variiert von unendlich bis 240 min.

Der Ofen setzt normalerweise die Lüftergeschwindigkeit auf die Max.

BEFEUCHTER

Sie können den Prozentsatz der Luftfeuchtigkeit im Raum während eines kochenden aufstellen

Der Wert wird zu Beginn des Zyklus oder während der Ausführung des gleichen Zyklus gesetzt.

- die Taste T9 gedrückt halten.
- Drehen Sie den Knopf M bis der Wert eingestellt werden
- Drücken Sie den Knopf um den Wert zu bestätigen

AUSLASSVENTIL

Der Feuchtigkeitsabzug hat die Funktion, Feuchtigkeit zu entfernen, die sich während des Backens in der Backkammer bilden kann.

Auch wenn das Ventil geschlossen ist, besteht keine Gefahr durch Überdruck in der Backkammer, da der Druck weiterhin über den Abzug kontrolliert wird.

Am Ende des Back-/Garzeit verbleibt das Ventil in der Position, in welcher sie sich in diesem Moment befindet.

Durch Betätigung der Taste T8 wird das Ablassventil der Feuchtigkeit entweder geöffnet oder geschlossen.

Die Öffnung des Ventils wird durch die LED L3 angegeben.

- Led auf: FAN OFFEN
- Led aus: FAN GESCHLOSSEN

FANS

Wenn Sie den T12 drücken, können Sie die Lüfterdrehzahl ändern.

Standardmäßig wird die Geschwindigkeit auf hoch eingestellt, LED 6 auf. Durch Drücken der Taste T12 schaltet man von hohen zu niedrigen, L7 auf.

KÜHLUNG

Der Ofen hat die Fähigkeit, am Ende eines Kochzyklus ein Zyklus der Kühlung, um die Temperatur innerhalb der Kochkammer niedriger eingestellt.

Wenn der Ofen im Stand-by-Modus ist, gehen Sie wie folgt

- die Taste T5 gedrückt halten.
- Drücken Sie die Taste T13 zu starten.

Der Ofen startet Abkühlen durch Spritzen von Wasser auf dem beweglichem Van (Ofentür geschlossen) oder nur mit des Fan (Ofentür geöffnet).

- Der Kühlkreislauf ist beendet, wenn die Temperatur der Kochkammer 50 ° C erreicht

GAREN/BACKEN MIT UMLUFT

Sobald der Ofen eingeschaltet ist, erscheint durch Drücken der Taste T1 auf dem Display D3 die Meldung "ON".

Den Konvektionskochmodus durch Drücken der Taste T2 auswählen.

Auf dem Display D3 erscheint die Meldung "CNV"

Auf dem Display D1 blinken abwechselnd die LED L1 und L2.

Durch Drücken der Taste T6 wird die Temperatur der Garkammer (standardmäßig 200°C) eingestellt. Die Kochtemperatur kann von 50 bis 280°C variieren.

Um die Temperatur zu verändern, ist der Knopf "M" bis auf die gewünschte Temperatur zu drehen. Um den eingestellten Wert zu bestätigen, ist der Knopf "M" zu drücken.

Auf dem Display D2 erscheint die Kennzeichnung "t", durch Drücken von "M" bestätigen.

Standardmäßig wird die Zykluszeit auf unendlich eingestellt. Der Knopf "M" ist auf die gewünschte Garzeit einzustellen und "M" zu drücken.

Auf dem Display D2 erscheint der Wert 0 bezüglich der zum Kochen erforderlichen Feuchtigkeit. Den gewünschten Wert einstellen, indem "M" gedreht wird und bestätigen.

Auf dem Display D2 erscheint die Meldung "CLS" bezüglich des Ablassventils.

Es gibt 3 Einstellungsparameter des Ablassventils:

GESCHLOSSEN (CLS)

OFFEN (OPN)

VORABÖFFNUNG (PRE)

Die Voraböffnung des Ablassventils ermöglicht es festzulegen, wie lange vor dem Ende des Kochgangs das Ventil geöffnet wird.

Den gewünschten Wert mit der Taste "M" einstellen und bestätigen.

Auf dem Display D3 erscheint die Kennzeichnung "H" bezüglich der Lüftergeschwindigkeit, die standardmäßig hoch eingestellt wird. "M" drehen, um den Wert von hoch auf niedrig einzustellen und bestätigen.

Durch Drücken der Taste T13 wird das Vorheizen des Ofens gestartet. Die Temperatur, bei der der Ofen vorgewärmt wird, beträgt 20°C mehr als die eingestellte Kochtemperatur.

Sobald die Temperatur erreicht worden ist, gibt der Ofen ein akustisches Signal ab.

Die Lebensmittel in den Ofen geben und die Tür schließen. Der Ofen startet den Kochzyklus. Andernfalls ist T13 zu drücken.

Falls es nicht notwendig sein sollte, den Ofen vorzuheizen, ist am Ende der Programmeingabe die Taste T13 zweimal statt einmal zu drücken.

Falls die übrigen einzustellenden Parameter nach der Eingabe der Kochtemperatur den Standardparametern entsprechen, ist die Taste T13 zu drücken. Der Ofen startet den Garvorgang.

GAREN/BACKEN MIT DAMPF

Sobald der Ofen eingeschaltet ist, erscheint durch Drücken der Taste T1 auf dem Display D3 die Meldung "ON".

Den Dampf-Modus durch Drücken der Taste T13 auswählen.

Auf dem Display D3 erscheint die Meldung "STM"

Auf dem Display D1 blinken abwechselnd die LED L1 und L2.

Durch Drücken der Taste T6 wird die Temperatur der Garkammer (standardmäßig 100°C) eingestellt. Die Kochtemperatur kann von 80 bis 110°C variieren.

Um die Temperatur zu verändern, ist der Knopf "M" bis auf die gewünschte Temperatur zu drehen. Um den eingestellten Wert zu bestätigen, ist der Knopf "M" zu drücken.

Auf dem Display D2 erscheint die Kennzeichnung "t", durch Drücken von "M" bestätigen.

Standardmäßig wird die Zykluszeit auf unendlich eingestellt. Der Knopf "M" ist auf die gewünschte Garzeit einzustellen und "M" zu drücken.

Auf dem Display D2 erscheint der Wert 10 bezüglich der zum Kochen erforderlichen Feuchtigkeit. Der Wert lässt sich nicht verändern.

Auf dem Display D2 erscheint die Meldung "CLS" bezüglich des Ablassventils.

Es gibt 3 Einstellungsparameter des Ablassventils:

GESCHLOSSEN (CLS)

OFFEN (OPN)

VORABÖFFNUNG (PRE)

Die Voraböffnung des Ablassventils ermöglicht es festzulegen, wie lange vor dem Ende des Kochgangs das Ventil geöffnet wird.

Den gewünschten Wert mit der Taste "M" einstellen und bestätigen.

Auf dem Display D3 erscheint die Kennzeichnung "H" bezüglich der Lüftergeschwindigkeit, die standardmäßig hoch eingestellt wird. "M" drehen, um den Wert von hoch auf niedrig einzustellen und bestätigen.

Durch Drücken des Knopfes T13 wird das Vorheizen des Ofens gestartet. Die Temperatur, bei der der Ofen vorgewärmt wird, entspricht der für den Kochzyklus eingestellten Temperatur.

Sobald die Temperatur erreicht worden ist, gibt der Ofen ein akustisches Signal ab.

Die Lebensmittel in den Ofen geben und die Tür schließen. Der Ofen startet den Kochzyklus. Andernfalls ist T13 zu drücken.

Falls es nicht notwendig sein sollte, den Ofen vorzuheizen, ist am Ende der Programmeingabe die Taste T13 zweimal statt einmal zu drücken.

Falls die übrigen einzustellenden Parameter nach der Eingabe der Kochtemperatur den Standardparametern entsprechen, ist die Taste T13 zu drücken. Der Ofen startet den Garvorgang.

GAREN/BACKEN IN KOMBI UMLUFT/DAMPF

Sobald der Ofen eingeschaltet ist, erscheint durch Drücken der Taste T1 auf dem Display D3 die Meldung "ON".

Den Dampf-Kochmodus durch Drücken der Taste T4 auswählen.

Auf dem Display D3 erscheint die Meldung "MIX"

Auf dem Display D1 blinken abwechselnd die LED L1 und L2.

Durch Drücken der Taste T6 wird die Temperatur der Garkammer (standardmäßig 180°C) eingestellt. Die Kochtemperatur kann von 50 bis 280°C variieren.

Um die Temperatur zu verändern, ist der Knopf "M" bis auf die gewünschte Temperatur zu drehen. Um den eingestellten Wert zu bestätigen, ist der Knopf "M" zu drücken.

Auf dem Display D2 erscheint die Kennzeichnung "t", durch Drücken von "M" bestätigen.

Standardmäßig wird die Zykluszeit auf unendlich eingestellt. Der Knopf "M" ist auf die gewünschte Garzeit einzustellen und "M" zu drücken.

Auf dem Display D2 erscheint der Wert 5 bezüglich der zum Kochen erforderlichen Feuchtigkeit. Den gewünschten Wert einstellen, indem "M" gedreht wird und bestätigen.

Auf dem Display D2 erscheint die Meldung "CLS" bezüglich des Ablassventils.

Es gibt 3 Einstellungsparameter des Ablassventils:

GESCHLOSSEN (CLS)

OFFEN (OPN)

VORABÖFFNUNG (PRE)

Die Voraböffnung des Ablassventils ermöglicht es festzulegen, wie lange vor dem Ende des Kochgangs das Ventil geöffnet wird.

Den gewünschten Wert mit der Taste "M" einstellen und bestätigen.

Auf dem Display D3 erscheint die Kennzeichnung "H" bezüglich der Lüftergeschwindigkeit, die standardmäßig hoch eingestellt wird. "M" drehen, um den Wert von hoch auf niedrig einzustellen und bestätigen.

Durch Drücken der Taste T13 wird das Vorheizen des Ofens gestartet. Die Temperatur, bei der der Ofen vorgewärmt wird, beträgt 20°C mehr als die eingestellte Kochtemperatur.

Sobald die Temperatur erreicht worden ist, gibt der Ofen ein akustisches Signal ab.

Die Lebensmittel in den Ofen geben und die Tür schließen. Der Ofen startet den Kochzyklus. Andernfalls ist T13 zu drücken.

Falls es nicht notwendig sein sollte, den Ofen vorzuheizen, ist am Ende der Programmeingabe die Taste T13 zweimal statt einmal zu drücken.

Falls die übrigen einzustellenden Parameter nach der Eingabe der Kochtemperatur den Standardparametern entsprechen, ist die Taste T13 zu drücken. Der Ofen startet den Garvorgang.

BACKEN/GAREN MIT NADELSONDE

Sobald der Ofen eingeschaltet ist, kann durch Drücken der Taste T1 der gewünschte Back-/Garmodus ausgewählt werden. Hierfür die entsprechende Taste T2 - T3 - T4 betätigen.

Auf dem Display D1 blinken abwechselnd die LED L1 und L2.

Durch Drücken der Taste T6 wird die Kochtemperatur eingestellt, die je nach eingestellter Kochart variiert.

Auf dem Display D2 erscheint die Kennzeichnung "T", "M" drehen und auf die Kennzeichnung "PRB" stellen, um das Kochen mit Nadel einzustellen.

Auf dem Display D2 erscheint der Wert 30°C, der die gewünschte Temperatur des Produktkerns anzeigt. "M" drehen und den gewünschten Wert einstellen. "M" drücken und bestätigen.

Auf dem Display D2 erscheint der Wert 0 bezüglich der zum Kochen erforderlichen Feuchtigkeit. Den gewünschten Wert einstellen, indem "M" gedreht wird und bestätigen.

Auf dem Display D2 erscheint die Meldung "CLS" bezüglich des Ablassventils.

Es gibt 2 Einstellungsparameter des Ablassventils:

GESCHLOSSEN (CLS)

OFFEN (OPN)

Den gewünschten Wert mit der Taste "M" einstellen und bestätigen.

Auf dem Display D3 erscheint die Kennzeichnung "H" bezüglich der Lüftergeschwindigkeit, die standardmäßig hoch eingestellt wird. "M" drehen, um den Wert von hoch auf niedrig einzustellen und bestätigen.

Durch Drücken der Taste T13 wird das Vorheizen des Ofens gestartet. Die Temperatur, bei der der Ofen vorgewärmt wird, beträgt 20°C mehr als die eingestellte Kochtemperatur.

Sobald die Temperatur erreicht worden ist, gibt der Ofen ein akustisches Signal ab.

Die Lebensmittel in den Ofen geben und die Tür schließen. Der Ofen startet den Kochzyklus. Andernfalls ist T13 zu drücken.

Falls es nicht notwendig sein sollte, den Ofen vorzuheizen, ist am Ende der Programmeingabe die Taste T13 zweimal statt einmal zu drücken.

Falls die übrigen einzustellenden Parameter nach der Eingabe der Kochtemperatur den Standardparametern entsprechen, ist die Taste T13 zu drücken. Der Ofen startet den Garvorgang.

BACKEN/GAREN MIT ΔT

Sobald der Ofen eingeschaltet ist, kann durch Drücken der Taste T1 der gewünschte Back-/Garmodus ausgewählt werden. Hierfür die entsprechende Taste T2 - T3 - T4 betätigen.

Auf dem Display D1 blinken abwechselnd die LED L1 und L2.

Der Modus ΔT wird über die Taste T7 ausgewählt. Das Kochen mit ΔT stellt ein Delta zwischen der Temperatur im Kern des Produkts und der Temperatur in der Garkammer ein.

Durch Drücken der Taste T7 wird ΔT eingestellt. Die Temperatur kann von 5 bis 75°C variieren.

Auf dem Display D2 erscheint der Wert 30°C, der die gewünschte Temperatur des Produktkerns anzeigt. "M" drehen und den gewünschten Wert einstellen. "M" drücken und bestätigen.

Auf dem Display D2 erscheint der Wert bezüglich der zum Kochen erforderlichen Feuchtigkeit. Den gewünschten Wert einstellen, indem "M" gedreht wird und bestätigen.

Auf dem Display D2 erscheint die Meldung "CLS" bezüglich des Ablassventils.

Es gibt 2 Einstellungsparameter des Ablassventils:

GESCHLOSSEN (CLS)

OFFEN (OPN)

Den gewünschten Wert mit der Taste "M" einstellen und bestätigen.

Auf dem Display D3 erscheint die Kennzeichnung "H" bezüglich der Lüftergeschwindigkeit, die standardmäßig hoch eingestellt wird. "M" drehen, um den Wert von hoch auf niedrig einzustellen und bestätigen.

Durch Drücken der Taste T13 wird das Vorheizen des Ofens gestartet. Die Temperatur, bei der der Ofen vorgewärmt wird, beträgt 20°C mehr als die eingestellte Kochtemperatur.

Sobald die Temperatur erreicht worden ist, gibt der Ofen ein akustisches Signal ab.

Die Lebensmittel in den Ofen geben und die Tür schließen. Der Ofen startet den Kochzyklus. Andernfalls ist T13 zu drücken.

Falls es nicht notwendig sein sollte, den Ofen vorzuheizen, ist am Ende der Programmeingabe die Taste T13 zweimal statt einmal zu drücken.

Falls die übrigen einzustellenden Parameter nach der Eingabe der Kochtemperatur den Standardparametern entsprechen, ist die Taste T13 zu drücken. Der Ofen startet den Garvorgang.

Der Modus ΔT eignet sich besonders für das Zubereiten von Braten von mittlerer/großer Größe. Diese Zubereitungsart ist gekennzeichnet von einer Temperatur, die unter der für das traditionelle Backen/Garen verwendeten. Hierdurch verlängert sich die Back-/Garzeit und die Speisen werden zart und mundig. Gleichzeitig wird jedoch der Gewichtsverlust der Speise verringert.

Empfohlen wird eine Temperatur ΔT von:

40 °C für Braten (rotes Fleisch) mit einer Temperatur im Inneren zwischen 45 °C und 55 °C;

50°C für Braten (weißes Fleisch) mit einer Temperatur im Inneren zwischen 75 °C und 85 °C;

SPEICHERUNG EINES BACK-/GARPROGRAMMS

Im Speicher des Ofens können Back-/Garprogramme abgespeichert werden, um diese erneut zu nutzen.

Es können bis zu 99 Programme gespeichert werden.

ein Rezept zu speichern gehen Sie wie folgt

die Taste T11 gedrückt halten.

Wählen Sie mit dem Knopf M das erste Programm zur Verfügung (Nummer blinkt), drücken Sie M; der Buzzer ertönt.

Auf das Display D3 beginnt die Phase von speichern zu blinken

Wählen Sie einen Kochmodus wie bei der manuellen Kochen. Sie können drei Etappen des Kochens für jedes Rezept zu speichern. Am Ende jeder Etappe Drücken Sie den Knopf M

Nach Abschluss der Einstellung der 3 Phasen ist die Taste T11 zu drücken. Auf dem Display D3 erscheint die Meldung "MEM".

Um ein Rezept mit 1 oder 2 Phasen zu speichern, ist die Taste T11 am Ende der Phase zu drücken. Auf dem Display D3 erscheint die Meldung "MEM".

Um das Rezept zu speichern, ist die Taste T11 zu drücken.

Zum Verlassen des Rezept-Modus, ist der Knopf "M" gedrückt zu halten.

ZWISCHEN DEN GESPEICHERTEN PROGRAMMEN NAVIGIEREN

Um ein gespeichertes Programm auswählen, muss die Taste T11 betätigt und die Programmnummer durch Drehen des Drehschalters M nach rechts oder links ausgewählt werden.

Die Auswahl durch Drücken der Taste M bestätigen.

Sich auf der Phase 1 positionieren und die Taste T13 Start drücken, um das Programm zu starten.

Der Vorgang kann auch mit einer Phase nach der Phase 1 begonnen werden, indem die Nummer der gewünschten Phase ausgewählt und für den Start die Taste T13 Start gedrückt wird.

EIN BACK-/GARPROGRAMM ÄNDERN UND LÖSCHEN

Um eingespeichertes Programm zu verändern, muss die Nummer des gewünschten Programms ausgewählt werden, wie unter Punkt SPEICHERUNG EINES BACK-/GARPROGRAMMS beschrieben.

Nehmen Sie Änderungen an der Bühne und drücken Sie M

Wenn Sie mehr als eine Phase ändern müssen, wie oben gehen

Nach Abschluss der Änderungen ist die Taste T11 zu drücken. Auf dem Display D3 erscheint die Meldung "MEM".

die Taste T11 gedrückt halten.

Mann kann auch Teil oder alle der Programm zu löschen

Für teilweisen Aufhebung, auf de Phase stehen, die Sie löschen möchten, und halten Sie die T11.

Um einen ganzen Programm zu löschen, wählen Sie das Programm, und drücken Sie die Taste T11

13. REINIGUNG (OPTIONAL)

Bevor ein Waschgang ausgeführt wird, ist das mitgelieferte Laufrad zu montieren.

Jede eventuell in der Ofenkammer vorhandene Schale entfernen.

Gitter und Gitterhalterungen entfernen.

Den Deckel der Entladungszelle entfernen.

Um einen Waschzyklus zu starten, ist folgendermaßen vorzugehen:

Beim Ofen im Standby-Modus (Off) ist der Knopf "M" für 5 Sekunden zu drücken;

Auf dem Display D1 erscheint die Meldung ECO

Auf dem Display D3 erscheint die Meldung CLN

Den Knopf "M" zur Auswahl des gewünschten Zyklus drehen.

Es stehen 3 Waschzyklen zur Verfügung:

ECO WASHING - "ECO"

NORMAL WASHING - "NRM"

HARD WASHING - "HRD"

Die Taste T13 zur Bestätigung und Zyklusstart drücken.

Auf dem Display D2 erscheint die Gesamtzeit des Waschzyklus.

Falls die Temperatur in der Kammer mehr als 50°C beträgt, führt der Ofen vor der Ausführung des Waschgangs einen Kühlzyklus aus (siehe Abs. Abkühlung)



ACHTUNG: SOBALD EIN WASCHZYKLUS GESTARTET WORDEN IST, IST ES NICHT MEHR MÖGLICH, DIESEN ZU UNTERBRECHEN.

Im Falle von Mangel an Wasser, Gas oder elektrischer Spannung wird der Waschgang gestoppt. Bei Wiederherstellung der normalen Bedingungen, beginnt der Ofen automatisch einen neuen Waschzyklus.

Nach jedem Waschzyklus erscheint "END" auf dem Display D1 und der Ofen gibt einen Signalton ab.

Die Kammer manuell mit Handbrause (falls vorhanden) nach Abschluss der Reinigung abwaschen.

Beim nächsten Drücken des Encoders geht der Ofen in den "OFF"-Modus über

Nach Abschluss des Waschgangs ist das Laufrad zu entfernen und die zuvor entfernte Kappe wieder anzubringen.

14. STILLSTANDZEITEN

Gehen Sie vor einer geplanten Stillstandzeit des Geräts wie folgt vor:

Reinigen Sie das Gerät gründlich.

Wischen Sie sämtliche Edelstahlflächen mit einem kurz zuvor in Vaselineöl getränkten Tuch ab, um einen Schutzfilm aufzubringen.

Schließen Sie die dem Gerät vorgeschalteten Haupthähne oder -schalter.

Gehen Sie nach einer längeren Stillstandzeit des Geräts wie folgt vor:

Kontrollieren Sie das Gerät, bevor Sie es wieder in Betrieb nehmen.

Setzen Sie die Elektrogeräte bei Mindesttemperatur für wenigstens 60 Minuten in Betrieb.

IV. REINIGUNGSANLEITUNGEN

15. REINIGUNGSHINWEISE



LESEN SIE DIESE ANLEITUNG AUFMERKSAM DURCH. SIE ENTHÄLT WICHTIGE HINWEISE ZUR INSTALLATIONS, GEBRAUCHS-UND WARTUNGSSICHERHEIT DES GERÄTS. DER GERÄTEHERSTELLER IST NICHT HAFTBAR FÜR EVENTUELLE SCHÄDEN, DIE DURCH MISSACHTUNG DER NACHSTEHENDEN PFLICHTEN VERURSACHT WERDEN.

VOR DURCHFÜHRUNG JEDES EINGRIFFS MUSS DIE EVENTUELL VORHANDENE STROMZUFUHR ZUM GERÄT GETRENNT WERDEN.



Reinigen Sie täglich die Außenflächen aus mattiertem Edelstahl, die Flächen der Garbecken und der Kochplatten.

Beauftragen Sie einen autorisierten Techniker mindestens zwei Mal im Jahr mit der Reinigung des Geräteinneren.

Verwenden Sie keine korrosiven Produkte, um den Boden unter dem Gerät zu reinigen.

Waschen Sie das Gerät nicht mit Spritzwasser oder Hochdruckwasserstrahlen.

MATTIERTE EDELSTAHLFLÄCHEN

Reinigen Sie die Flächen mit einem Tuch oder Schwamm und verwenden Sie dazu Wasser und handelsübliche Reiniger ohne Scheuermittel. Wischen Sie mit dem Tuch im Verlauf der Mattierung. Mehrmals nachspülen und anschließend sorgfältig abtrocknen.

Keine Kratzschwämme oder andere Metallgegenstände verwenden.

Verwenden Sie keine chemischen Produkte, die Chlor enthalten.

Verwenden Sie keine spitzen Gegenstände, die die Flächen einritzen und beschädigen können.



GLASREINIGUNG

Das Türglas kann sowohl von Innen als auch von Außen gereinigt werden.

Zu diesem Zweck muss die Sperre, welche das innere Glas festhält, im Uhrzeigersinn gedreht werden. Ist das Glas geöffnet kann dieses mit einem geeigneten Putzmittel gereinigt werden.

Es dürfen keine schleifenden Mittel verwendet werden.

Danach muss das Glas wieder richtig eingesetzt und die Sperre durch Drehen entgegen Uhrzeigersinn geschlossen werden.

V. WARTUNGSANLEITUNGEN

16. HINWEISE FÜR DEN WARTUNGSTECHNIKER



DER GERÄTEHERSTELLER IST NICHT HAFTBAR FÜR EVENTUELLE SCHÄDEN, DIE DURCH MISSACHTUNG DER NACHSTEHENDEN PFLICHTEN VERURSACHT WERDEN.

Gerätemodell feststellen. Das Modell ist an der Verpackung und auf dem Schild der Gerätedaten vermerkt.

Installieren Sie das Gerät nur in gut belüfteten Räumen.

Verdecken Sie die am Gerät vorhandenen Belüftungsschlitze und Abflusöffnungen nicht.

Nehmen Sie keine unerlaubten Änderungen an den Gerätekomponenten vor.

Wartung und Umstellung auf einen anderen Gasbetrieb des Geräts sind durch qualifiziertes und vom Hersteller autorisiertes Personal entsprechend den einschlägigen Sicherheitsbestimmungen und diesen Anleitungen vorzunehmen.

17. UMSTELLUNG AUF EINE ANDERE GASART

Siehe Kapitel "Installationsanleitungen".

18. INBETRIEBNAHME

Siehe Kapitel "Installationsanleitungen".

19. ABHILFE BEI BETRIEBSSTÖRUNGEN

LABEL	URSACHE	MELDUNG	ABHILFE
Er1	Störung des Kammerfühler	Das laufendes Kochen	Ersetzen Sie den Kammerf

		Zyklus beendet. Der buzzer ertönt für 5 Sekunden jede zwanzig.	ühler
ER2	Störungen des Kerntemperaturfühler	Das laufendes Kochen Zyklus beendet nur wenn Sie in einer Phase in spillon sind. Der buzzer ertönt für 5 Sekunden jede zwanzig.	Ersetzen Sie den Kerntemperaturfühler
d-r	OFFENEN TÜR	Deaktivierung der Ausgänge. Der Zyklus ist nicht gesperrt und wird fortgesetzt, wenn Sie die Tür schließen.	Die Tür schließen
ALL	Gaskammer	Zyklusblock	Überprüfen Sie die Gasanlage
Alt	Alarm des Thermik	Zyklusblock	Den roten Knopf auf dem Gehäuse des Sicherheitsthermostaten drücken.
ErL	ELEKTRONISCHE KARTEN ANSCHLUSS	Waschunterbrechung / Block Waschen	Elektronische Karte prüfen

BACKOFEN

DER OFEN SCHALTET SICH NICHT EIN

Kontrollieren Sie, ob der Hauptschalter geöffnet und ob Netzspannung vorhanden ist.

- Kontrollieren Sie, ob der Gasabsperrhahn, der dem Gerät vorgeschaltet ist, geöffnet ist.
- Die Schmelzsicherungen des Ofens auf Schäden kontrollieren.
- Sicherstellen, dass die Tür des Ofens gut verschlossen ist.
- Prüfen Sie, ob die korrekten Parametereinstellung des Kochzyklus.
- Sicherstellen, dass der Ofen keine Fehlermeldung sendet.

DER VENTILATOR HÄLT WÄHREND DES BETRIEBS AN

- Den Ofen abschalten und warten, bis sich der Überhitzungsschutz des Motors wieder automatisch herstellt.
- Versichern Sie sich, dass die Kühlöffnungen nicht verstopft sind.

ES KOMMT KEIN WASSER AUS DEN BEFEUCHTERSCHLÄUCHEN.

- Kontrollieren Sie, ob der Wasserabsperrhahn offen ist.

DAS LAUFRAD DREHT SICH NICHT

Den Hydraulikdruck überprüfen. Dieser muss größer sein als 150 kPa.

20. ERSATZ VON BAUTEILEN

HINWEISE FÜR DEN ERSATZ VON BAUTEILEN



DEN GASABSPERRHAHN UND/ODER UNTERBRECHEN SIE DIE STROMVERSORGUNG AM HAUPTSCHALTER, DIE BEIDE DEM GERÄT VORGESCHALTET SIND.



STELLEN SIE NACH DEM ERSATZ EINER KOMPONENTE DES GASKREISES SICHER, DASS AN IHREN ANSCHLUSSSTELLEN AN DEN KREIS KEINE UNDICHTIGKEITEN VORLIEGEN.



VOR DURCHFÜHRUNG JEDES EINGRIFFS MUSS DIE EVENTUELL VORHANDENE STROMZUFUHR ZUM GERÄT GETRENNT WERDEN.



STELLEN SIE NACH DEM ERSATZ EINER KOMPONENTE DES STROMKREISES IHREN KORREKTEN ANSCHLUSS AN DIE VERKABELUNG SICHER.

BACKOFEN

ERSATZEN DER LAMPE.

- Öffnen Sie die Backofentür.
- Entfernen den Schutz.
- Entfernen und ersetzen Sie die Komponente.
- Sämtliche Teile wieder einbauen. In umgekehrter Reihenfolge wie beim Ausbau vorgehen.

ERSATZEN DER ELEKTRISCHEN BAUTEILE.

- Entfernen die linke Tafel.
- SCHALTBRETT
- Entfernen und ersetzen Sie die Komponente.
- Sämtliche Teile wieder einbauen. In umgekehrter Reihenfolge wie beim Ausbau vorgehen.

GASOFEN

ERSATZ DES GASVENTILS UND DES BRENNER-KONTROLLKARTE.

- Entfernen die linke Tafel.
- Entfernen und ersetzen Sie die Komponente.
- Sämtliche Teile wieder einbauen. In umgekehrter Reihenfolge wie beim Ausbau vorgehen.

ERSATZ DES BRENNERS

- Entfernen die unteren Schutz.
- Entfernen die Brennkammer.
- Entfernen und ersetzen Sie die Komponente.
- Sämtliche Teile wieder einbauen. In umgekehrter Reihenfolge wie beim Ausbau vorgehen.

ELEKTROOFEN

ERSATZ DES HEIZELEMENTS

- Entfernen des Rückseite und trennen den Widerstand.
- Entfernen das Luftleitblech
- Entfernen den Wassrspender
- Die Schraube, mit der das Heizelement am Ofen befestigt ist, lösen und das Heizelement um ca. 10 cm herausziehen.
- Sämtliche Teile wieder einbauen. In umgekehrter Reihenfolge wie beim Ausbau vorgehen.

21. REINIGUNG DER INNEREN GERÄTE TEILE

Kontrollieren Sie den Zustand der inneren Geräteteile.

Entfernen Sie die Rückstände etwaiger Unreinheiten.

Prüfen und reinigen Sie das Wrasenabzugssystem.

22. HAUPTKOMPONENTEN

GASOFEN

- Gasventil
- HAUPTBRENNER
- Zündkerze
- Flamme Steuerelement
- Wahlschalter
- Betriebsthermostat
- Sicherheitsthermostat
- Lampe
- Zeitschalter
- Energieregler
- DIGITAL THERMOMETER
- motor

ELEKTROOFEN

- Wahlschalter
- Betriebsthermostat
- Sicherheitsthermostat
- Heizelement
- Lampe
- Zeitschalter
- Energieregler
- DIGITAL THERMOMETER
- motor

PROGRAMMIERBARE GAS KOMBIÖFEN

- Gasventil
- HAUPTBRENNER
- Zündkerze
- Flamme Steuerelement
- Sicherheitsthermostat
- Lampe
- motor
- Elektronische Karte beschädigt
- Encoder

PROGRAMMIERBARE ELEKTRO KOMBIÖFEN

- Sicherheitsthermostat
- Heizelement
- Lampe

- motor
- Elektronische Karte beschädigt
- Encoder

ES - INSTALACIÓN – USO MANTENIMIENTO

I. ADVERTENCIAS GENERALES



LEER ATENTAMENTE ESTE MANUAL. SUMINISTRA INFORMACIÓN IMPORTANTE SOBRE LA SEGURIDAD DE INSTALACIÓN, USO Y MANTENIMIENTO DEL EQUIPO.



EL INCUMPLIMIENTO DE LO QUE SE PRESENTA A CONTINUACIÓN PUEDE PONER EN PELIGRO LA SEGURIDAD DEL EQUIPO.



EL FABRICANTE DEL EQUIPO NO ASUME NINGUNA RESPONSABILIDAD POR DAÑOS DEBIDOS A LA INOBSERVANCIA DE LAS INDICACIONES SIGUIENTES.



TRADUCCIÓN DE LAS INSTRUCCIONES ORIGINALES.



LOS EQUIPOS NECESITAN ALGUNAS PRECAUCIONES DURANTE LA INSTALACIÓN, EL POSICIONAMIENTO Y/O FIJACIÓN Y LA CONEXIÓN A LA RED ELÉCTRICA. VER LA SECCIÓN "INSTRUCCIONES DE INSTALACIÓN"



LOS EQUIPOS NECESITAN ALGUNAS PRECAUCIONES PARA LA LIMPIEZA. VER LA SECCIÓN "INSTRUCCIONES PARA LA LIMPIEZA"



EL SÍMBOLO "TENSIÓN PELIGROSA" ESTÁ PUESTO SOBRE UN PANEL QUE DA ACCESO A PARTES EN TENSIÓN.

Guardar este manual en un lugar seguro y conocido para que pueda consultarse durante toda la vida útil del equipo.

Este equipo ha sido diseñado para cocinar alimentos y está destinado a uso industrial. Cualquier uso diferente del indicado se considera inadecuado.

Este aparato no es apto para ser utilizado por niños ni personas con discapacidad física, sensorial o psíquica, o que carezcan de la experiencia y los conocimientos necesarios.

Excepto cuando lo hagan bajo la supervisión de una persona responsable de su seguridad o que les haya instruido en el manejo.

Evite dejar el dispositivo al alcance de los niños y asegúrese de que no lo utilicen ni jueguen con él.

Instruir adecuadamente al personal que debe utilizar el equipo. Vigilar el equipo durante el funcionamiento.



NO DEJAR MATERIAL IN " AMABLE CERCA DEL EQUIPO. PELIGRO DE INCENDIO.

Instalar el equipo en un local suficientemente aireado.

Una ventilación inadecuada puede causar asfixia. No obstruir el sistema de ventilación del ambiente en el que está instalado el equipo. No obstruir los orificios de aireación y descarga de ningún equipo.

En caso de avería o fallo del equipo, cerrar la llave de paso del gas y/o desconectar el interruptor general de alimentación eléctrica, instalados antes del equipo.

La instalación y la conversión a otro tipo de gas del equipo deben ser efectuados por personal cualificado y autorizado por el fabricante, de conformidad con las normas de seguridad vigentes y con las instrucciones dadas en este manual.

El mantenimiento y la conversión a otro tipo de gas del equipo deben ser efectuados por personal cualificado y autorizado por el fabricante, de conformidad con las normas de seguridad vigentes y con las instrucciones dadas en este manual.

Efectuar la limpieza de acuerdo con lo indicado en el capítulo "INSTRUCCIONES PARA LA LIMPIEZA".

1. ELIMINACIÓN DEL EMBALAJE Y DEL EQUIPO

EMBALAJE

El embalaje está realizado con materiales compatibles con el ambiente. Los componentes de material plástico que deben reciclarse son:

- sobrecubierta transparente, bolsas del manual de instrucciones y de los inyectores (polietileno - PE)
- " ejes (polipropileno - PP)

EQUIPO

El equipo está realizado en más del 90% de su peso con materiales metálicos reciclables (acero inoxidable, chapa aluminizada, cobre, etc.).

Desechar el equipo conforme a las normas vigentes. Inutilizarlo antes de desecharlo.

No dejarlo en ningún sitio que no sea específico para tal fin.



EL SÍMBOLO DEL CONTENEDOR TACHADO SITUADO EN EL APARATO O EN SU ENVASE INDICA QUE AL FINAL DE SU VIDA ÚTIL, EL PRODUCTO DEBE SER RECOGIDO POR SEPARADO DE LOS DEMÁS RESIDUOS.

LA RECOGIDA DIFERENCIADA DE ESTE APARATO UNA VEZ LLEGADO EL FIN DE SU VIDA ÚTIL ES ORGANIZADA Y GESTIONADA POR EL PRODUCTOR. EL USUARIO QUE DESEE DESHACERSE DE ESTE APARATO DEBERÁ, PUES, PONERSE EN CONTACTO CON EL PRODUCTOR Y SEGUIR EL SISTEMA ADOPTADO POR ÉSTE PARA PERMITIR LA RECOGIDA SEPARADA DEL APARATO AL FINAL DE SU VIDA ÚTIL.

LA ADECUADA RECOGIDA SELECTIVA CONTRIBUYE A EVITAR POSIBLES EFECTOS NEGATIVOS PARA EL MEDIO AMBIENTE Y LA SALUD, Y FAVORECE LA REUTILIZACIÓN Y/O RECICLAJE DE LOS MATERIALES QUE COMPONEN EL APARATO. LA ELIMINACIÓN INCORRECTA DEL PRODUCTO POR PARTE DE SU POSESOR COMPORTA LA APLICACIÓN DE LAS SANCIONES ADMINISTRATIVAS PREVISTAS POR LA NORMATIVA VIGENTE.

2. DISPOSITIVOS DE SEGURIDAD

HORNOS

TERMOSTATO DE SEGURIDAD



EL FABRICANTE DEL EQUIPO NO ASUME NINGUNA RESPONSABILIDAD POR DAÑOS DEBIDOS A LA INOBSERVANCIA DE LAS INDICACIONES SIGUIENTES.

El equipo está dotado de un termostato de seguridad con rearme manual que interrumpe el calentamiento cuando la temperatura de funcionamiento supera el valor máximo permitido.

Para restablecer el funcionamiento del equipo, quitar el panel de mandos y presionar el pulsador de rearme del termostato. Esta operación debe ser realizada exclusivamente por un técnico cualificado y autorizado.

II. INSTRUCCIONES DE INSTALACIÓN

3. ADVERTENCIAS PARA EL INSTALADOR



LEER ATENTAMENTE ESTE MANUAL. SUMINISTRA INFORMACIÓN IMPORTANTE SOBRE LA SEGURIDAD DE INSTALACIÓN, USO Y MANTENIMIENTO DEL EQUIPO.



EL INCUMPLIMIENTO DE LO QUE SE PRESENTA A CONTINUACIÓN PUEDE PONER EN PELIGRO LA SEGURIDAD DEL EQUIPO.



EL FABRICANTE DEL EQUIPO NO ASUME NINGUNA RESPONSABILIDAD POR DAÑOS DEBIDOS A LA INOBSERVANCIA DE LAS INDICACIONES SIGUIENTES.

Observar de qué modelo es el equipo. El modelo está indicado en el embalaje y en la placa de datos del equipo.

Instalar el equipo en un local suficientemente aireado.

La instalación y la conversión a otro tipo de gas del equipo deben ser efectuados por personal cualificado y autorizado por el fabricante, de conformidad con las normas de seguridad vigentes y con las instrucciones dadas en este manual.

El mantenimiento y la conversión a otro tipo de gas del equipo deben ser efectuados por personal cualificado y autorizado por el fabricante, de conformidad con las normas de seguridad vigentes y con las instrucciones dadas en este manual.

No obstruir los orificios de entrada de aire y salida de humos del equipo.

No alterar de ningún modo los componentes del equipo.

4. NORMAS Y LEYES DE REFERENCIA

Instale el equipo de acuerdo con las normas de seguridad vigentes en el país.

5. DESEMBALAJE

Controlar el estado en que se encuentra el embalaje y, en caso de daño evidente, solicitar al transportista la inspección de la mercancía.

Retirar el embalaje.

Quitar la película que protege los paneles externos. Si quedan restos de adhesivo en los paneles, eliminarlos con un disolvente.

6. EMPLAZAMIENTO

Las dimensiones exteriores del equipo y la posición de las conexiones se indican en el esquema de instalación incluido al final de este manual.

El equipo se puede instalar solo o unido a otros aparatos de la misma gama.

Este equipo no se puede empotrar.

Ubicar el equipo a 10 cm como mínimo de las paredes circundantes.

Cuando el equipo tiene que ser puesto a lado de paredes, tabiques, muebles de cocina, elementos decorativos etc. estos elementos tienen que ser de material incombustible

En caso contrario éstos tienen que ser recubiertos con material aislante y incombustible adecuado.

Nivelar el equipo mediante las patas regulables.

MONTAJE DEL EQUIPO SOBRE BASE, EN PUENTE O EN VOLADIZO

Seguir las instrucciones incluidas con el tipo de soporte escogido.

SISTEMA DE SALIDA DE HUMOS

Realizar la salida de humos de acuerdo con el tipo de equipo. El tipo se indica en la placa de datos del equipo.

EQUIPO TIPO " A1 "

Instalar el equipo tipo "A1" bajo una campana extractora para asegurar la evacuación de los humos y vapores producidos por la cocción.

EQUIPO TIPO " B21 "

Instalar el equipo tipo "B21" bajo una campana extractora.

EQUIPO DE TIPO " B11 "

Montar sobre el equipo la chimenea adecuada, que se debe pedir al fabricante del equipo. Seguir las instrucciones de montaje suministradas con la chimenea.

Conectar a la chimenea un tubo de 150-155 mm de diámetro que pueda resistir una temperatura de 300 °C.

El tubo debe desembocar en el exterior o en un conducto de salida apropiado. La longitud del tubo no debe superar los 3 metros.

7. CONEXIONES

La posición y el tamaño de las conexiones se indican en el esquema de instalación incluido al final de este manual.

CONEXIÓN AL TUBO DE GAZ

Controlar si el equipo está preparado para el tipo de gas con el que será alimentado. Leer las etiquetas aplicadas en el embalaje y en el equipo.

Si es necesario, adaptar el equipo al tipo de gas disponible. Proceder como se indica en el apartado siguiente "Adaptación a otro tipo de gas".

Los equipos "top" poseen también una conexión posterior. Desenroscar el tapón de esta conexión y enroscarlo herméticamente en la conexión frontal.

Instalar en un punto anterior al equipo, que sea fácilmente accesible, una llave de corte de cierre rápido.

No utilizar tubos de conexión de diámetro inferior al de la conexión de gas del equipo.

Una vez efectuada la conexión, verificar que no haya pérdidas en los puntos de unión.

CONEXIÓN A LA RED ELÉCTRICA

Controlar si el equipo está preparado para funcionar con la tensión y frecuencia de la red local. Leer estos valores en la placa de datos del equipo y en la placa puesta cerca a la bornera de conexión.

Instalada aguas arriba del aparato en un lugar de fácil acceso, un todo-polos dispositivo de desconexión con una distancia de abertura de los contactos que permita la desconexión completa en las condiciones de la categoría de sobretensión III.

Utilizar un cable de alimentación flexible con aislamiento de goma y características no inferiores a las del H05 RN-F.

Conectar el cable de alimentación a la regleta como se indica en el esquema eléctrico suministrado con el equipo.

Bloquear el cable de alimentación con el prensacable.


Proteger el cable de alimentación que queda fuera del equipo con un tubo metálico o de plástico rígido.


Si el cable de alimentación está dañado tiene que ser reemplazado por el constructor o por su servicio de asistencia técnica o por una persona que tenga una cualificación similar, en manera de prevenir riesgos.



EL SÍMBOLO "TENSIÓN PELIGROSA" ESTÁ PUESTO SOBRE UN PANEL QUE DA ACCESO A PARTES EN TENSIÓN.

CONEXIÓN A TIERRA Y AL PUNTO EQUIPOTENCIAL

Conectar los equipos eléctricos a una puesta a tierra eficaz. Conectar el conductor de tierra al borne que lleva el símbolo  situado junto a la regleta de entrada de la línea.

Conectar la estructura metálica de los equipos eléctricos a un punto equipotencial. Conectar el conductor al borne que lleva el símbolo , situado en la parte exterior del fondo.

CONEXIÓN A LA RED DE AGUA

Alimentar el equipo con agua potable. La presión de alimentación del agua debe estar comprendida entre 150 kPa y 300 kPa. Si la presión es superior a la indicada, utilizar un reductor de presión.

Instalar en un punto anterior al equipo, que sea fácilmente accesible, un filtro mecánico y una llave de corte.

Antes de conectar el filtro y el equipo, controlar que en el interior de los tubos no haya escorias ferrosas y limpiar si las hubiere.

Cerrar con un tapón hermético las conexiones que no se utilicen.

Una vez efectuada la conexión, verificar que no haya pérdidas en los puntos de unión.

CONEXIÓN AL DESAGÜE

Acople el racor de descarga "C" a un conducto del mismo diámetro, de longitud comprendida entre 0,5 y 3 metros y resistente a una temperatura de al menos 100°C.

Este conducto debe realizar de manera obligatoria la descarga mediante un sifón (80 mm de altura) en una descarga abierta "O" ("Air-Break") o bien en un enrejado de suelo.

Con el fin de evitar que los posibles reflujos desde la red de alcantarillado alcancen los conductos internos del horno o de la cámara de cocción.

Evite estrangulamientos en las mangueras o codos en los tubos de metal, a lo largo del recorrido de descarga. Evite también tramos horizontales que causen restaños de agua (pendiente mínima 5%).



8. ADAPTACIÓN A OTRO TIPO DE GAS

En la tabla Tab1 se indican:

- los gases que se pueden utilizar para alimentar el equipo
- los inyectores y las regulaciones para cada uno de dichos gases.

El número de inyector indicado en la tabla TAB1 está grabado en el cuerpo de los propios inyectores.

Para adaptar el equipo al tipo de gas con el que será alimentado, seguir las indicaciones de la tabla TAB1 y efectuar las operaciones que se describen a continuación.

- Sustituir el inyector del quemador principal (UM).
- Aplicar en el equipo la etiqueta que indica el nuevo tipo de gas utilizado.
- Los inyectores y las etiquetas se suministran con el equipo.

HORNO DE GAS

SUSTITUCIÓN DEL INYECTOR DEL QUEMADOR PRINCIPAL

Desmontar el inyector UM y sustituirlo por el que se indica en la tabla TAB1.

Enroscar a tope el inyector UM.

9. PUESTA EN SERVICIO

Después de la instalación, de la adaptación a otro tipo de gas o del mantenimiento, comprobar que el equipo funcione correctamente. Si se nota algún fallo, consultar el apartado siguiente " Solución de problemas " .

EQUIPO DE GAS

Encender el equipo como se indica en el capítulo "INSTRUCCIONES DE USO" y verificar:

- la presión de alimentación del gas (ver el apartado siguiente) ;
- el encendido correcto de los quemadores y la eficacia del sistema de salida de humos.
- La luz de la cámara de cocción se enciende.

III. INSTRUCCIONES DE USO

10. ADVERTENCIAS PARA EL USUARIO



LEER ATENTAMENTE ESTE MANUAL. SUMINISTRA INFORMACIÓN IMPORTANTE SOBRE LA SEGURIDAD DE INSTALACIÓN, USO Y MANTENIMIENTO DEL EQUIPO.



EL FABRICANTE DEL EQUIPO NO ASUME NINGUNA RESPONSABILIDAD POR DAÑOS DEBIDOS A LA INOBSERVANCIA DE LAS INDICACIONES SIGUIENTES.

Para la asistencia, acudir sólo a centros técnicos autorizados por el fabricante y exigir el empleo de recambios originales.

Hacer realizar el mantenimiento del equipo al menos dos veces al año. Se aconseja suscribir un contrato de mantenimiento.

El equipo está destinado al uso profesional y debe ser utilizado por personal capacitado.

El equipo debe utilizarse para cocinar alimentos tal como se indica en las instrucciones de uso. Todo otro uso se considera inadecuado.

No hacer funcionar el equipo de vacío durante mucho tiempo. Efectuar el precalentamiento inmediatamente antes del uso.

Vigilar el equipo durante el funcionamiento.

En caso de avería o fallo del equipo, cerrar la llave de paso del gas y/o desconectar el interruptor general de alimentación eléctrica, instalados antes del equipo.

Efectuar la limpieza de acuerdo con lo indicado en el capítulo "INSTRUCCIONES PARA LA LIMPIEZA".



NO DEJAR MATERIAL IN " AMABLE CERCA DEL EQUIPO. PELIGRO DE INCENDIO.

No obstruir los orificios de entrada de aire y salida de humos del equipo.

No alterar de ningún modo los componentes del equipo.

Guardar este manual en un lugar seguro y conocido para que pueda consultarse durante toda la vida útil del equipo.

La instalación el mantenimiento del equipo deben ser efectuados por personal cualificado y autorizado por el fabricante, de conformidad con las normas de seguridad vigentes y con las instrucciones dadas en este manual.

- El horno se detiene si se abre la puerta y se vuelve a encender cuando la puerta se vuelve a cerrar.

- El termostato de regulación de la temperatura en la cámara de cocción interviene cuando se alcanza la temperatura establecida y los elemento calentadores se apagan temporalmente.

- El/los motor/es del/de los ventilador/es realiza/n la inversión automática del sentido de rotación;

- la inversión se lleva a cabo cada 2 minutos, con intervalos de 20 segundos de parada del motor.

- Los elementos calentadores de la cámara de cocción se apagan temporalmente durante 20 segundos de parada del motor.

- Para hornos de 10 bandejas: los dos ventiladores de la cámara de cocción tienen el mismo sentido de rotación.

- Controlar la salida de agua en dirección del/de los ventilador/es del tubo de entrada de humedad en la cámara de cocción.

- Al terminar el ciclo de cocción, el horno emite una señal acústica de aviso que dura aproximadamente 15 segundos.



CONTROL DE LA PRESIÓN DE ALIMENTACIÓN DEL GAS

Utilizar un manómetro con resolución no inferior a 0,1 mbar.

Desmontar el panel de mandos.

Quitar el tornillo de estanqueidad de la toma de presión PP y conectar el manómetro.

Efectuar la medición con el equipo en funcionamiento.



¡ATENCIÓN! SI LA PRESIÓN DE ALIMENTACIÓN DEL GAS NO ESTÁ ENTRE LOS VALORES LÍMITE (MÍN. - MÁX.) INDICADOS EN LA TABLA TAB2, APAGAR EL EQUIPO Y CONSULTAR CON LA EMPRESA SUMINISTRADORA DEL GAS.

Desconectar el manómetro y enroscar a tope el tornillo de agua y un detergente común no abrasivo. Pasar el paño en estanqueidad de la toma de presión.

EQUIPO ELÉCTRICO

Encender el equipo como se indica en el capítulo "INSTRUCCIONES DE USO" y verificar:

- la intensidad de corriente de cada fase;
- el encendido correcto de las resistencias de calentamiento.

El mantenimiento y la conversión a otro tipo de gas del equipo deben ser efectuados por personal cualificado y autorizado por el fabricante, de conformidad con las normas de seguridad vigentes y con las instrucciones dadas en este manual.

11. USO DEL HORNO ANALÓGICO

El equipo ha sido diseñado para cocinar alimentos en ambientes cerrados y se debe emplear únicamente para dicha función: por lo tanto, se debe evitar cualquier uso diferente por que es impropio y peligroso.

Antes de llevar a cabo la cocción, se aconseja precalentar el horno a una temperatura superior de aproximadamente 20/25% a la de cocción.

Una vez alcanzada la temperatura de precalentamiento introducir el/los producto/s en el horno y bajar la temperatura a la deseada para la cocción.

COCCIÓN POR CONVECCIÓN

Seleccione el modo de cocción por CONVECCIÓN girando el mando 2 en sentido horario colocándolo en la posición que se desee.

Sucesivamente seleccione el tiempo de cocción girando en sentido horario el mando 4, colocando el indicador del mando en el valor de temperatura que se desee.

Sucesivamente seleccione el tiempo de cocción girando el mando 5 colocando el indicador del mando en el valor de tiempo que se desee.

Coloque el indicador en el símbolo infinito para desactivar el control del tiempo.

Al final del tiempo programado, el horno emite una señal acústica y se apaga interrumpiendo la cocción.

Configure la velocidad del ventilador mediante la conmutación del botón 8.

Para añadir humedad durante la cocción por CONVECCIÓN gire el mando 7 en el grado de humedad que se desee.

Gire el mando en sentido horario para aumentar la humedad en la cámara o bien en sentido antihorario para disminuirla. En posición vertical hacia arriba, el humidificador está apagado.

COCCIÓN AL VAPOR

Seleccione el modo de cocción por VAPOR girando el mando 2 en sentido horario, colocándolo en la posición que se desee.

Sucesivamente seleccione el tiempo de cocción girando en sentido horario el mando 4, colocando el indicador del mando en el valor de temperatura que se desee.

Se recomienda utilizar un valor de temperatura en la cámara de 110°C, indicado por el símbolo para la cocción tradicional por vapor.

Sucesivamente seleccione el tiempo de cocción girando el mando 5 colocando el indicador del mando en el valor de tiempo que se desee.

Coloque el indicador en el símbolo infinito para desactivar el control del tiempo.

Al final del tiempo programado, el horno emite una señal acústica y se apaga interrumpiendo la cocción.

Configure la velocidad del ventilador mediante la conmutación del botón 8.

COCCIÓN MIXTA POR CONVECCIÓN AL VAPOR

Seleccione el modo de cocción MIXTO (CONVECCIÓN/VAPOR) girando el mando 2 en sentido horario colocándolo en la posición que se desee.

Sucesivamente seleccione el tiempo de cocción girando en sentido horario el mando 4, colocando el indicador del mando en el valor de temperatura que se desee.

Sucesivamente seleccione el tiempo de cocción girando el mando 5 colocando el indicador del mando en el valor de tiempo que se desee.

Coloque el indicador en el símbolo infinito para desactivar el control del tiempo.

Al final del tiempo programado, el horno emite una señal acústica y se apaga interrumpiendo la cocción.

Configure la velocidad del ventilador mediante la conmutación del botón 8.



VÁLVULA DE DESCARGA

La descarga de humedad tiene la función de

- expulsar la humedad que puede formarse en la cámara durante el ciclo de cocción.

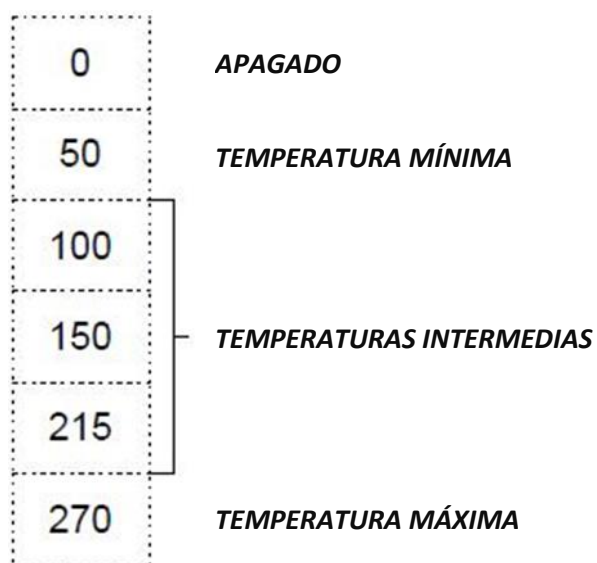
Incluso con la válvula cerrada no hay ningún riesgo

- de sobrepresión en la cámara de cocción, ya que estas están controladas por la descarga

Durante la cocción en modo AL VAPOR y MIXTO (CONVECCIÓN/ VAPOR), se recomienda colocar la palanca de la válvula de mariposa en posición P1 cerrada.

CONTROL DE LA TEMPERATURA

El mando del termostato tiene las siguientes posiciones:



CONTROL DE FLAMA.

El control de flama, por medio del electrodo especial, garantiza el funcionamiento normal de/de los quemador/es.

En caso de apagado accidental o de mal funcionamiento de/de los quemador/es, el sistema va en error, se enciende la luz correspondiente en el panel de control.

El suministro del gas se cierra y el ciclo de cocción es interrumpido temporalmente, en espera de que el operador intervenga.

En este punto, para empezar el proceso de restablecimiento del bloqueo llama, es necesario presionar durante 1 segundo el botón luminoso. El control de flama hace automáticamente tres intentos de encendido antes de dar la señal de alarma.

12. USO DEL HORNO PROGRAMABLE

El equipo ha sido diseñado para cocinar alimentos en ambientes cerrados y se debe emplear únicamente para dicha función: por lo tanto, se debe evitar cualquier uso diferente por que es impropio y peligroso.

Antes de llevar a cabo la cocción, se aconseja precalentar el horno a una temperatura superior de aproximadamente 20/25% a la de cocción.

Una vez conectado, el horno está en condición

"stand by" y muestra la etiqueta "OFF"

El panel de control del horno está equipado con una perilla M para insertar y modificar los parámetros de funcionamiento del equipo.

Dicha perilla también se puede presionar para seleccionar una función o confirmar un parámetro en particular.

La perilla actúa sobre un codificador digital y es, por lo tanto, a rotación continua. Los parámetros regulados por el codificador varían, en el sentido de las agujas del reloj, aumentando cada vez.

Las temperaturas de cocción varían de una temperatura mínima de 0 ° hasta 280 ° C.

Los tiempos de cocción pueden ajustarse desde el infinito hasta 240 min.

De forma predeterminada, el horno ajusta la velocidad del ventilador al máximo.

HUMIDIFICADOR

Se puede establecer el porcentaje de humedad en la cámara de cocción durante un ciclo.

el valor se puede establecer en el comienzo del ciclo o incluso durante la ejecución del mismo ciclo.

- Presionar la tecla T9;
- Girar la perilla M hasta el valor que se quiere establecer
- Presionar el botón para confirmar el valor;

VÁLVULA DE DESCARGA

La descarga de humedad tiene la función de expulsar la humedad que puede formarse en la cámara durante el ciclo de cocción.

Incluso con la válvula cerrada no hay ningún riesgo de sobrepresión en la cámara de cocción, ya que estas están controladas por la descarga

Al final del ciclo de cocción, la válvula permanece en la posición en la que se encuentra en ese momento.

Presionando en botón T8 se controla la apertura o el cierre de la válvula de descarga de humedad.

La apertura de la válvula esta señalizada por el encendido del LED L3

- LED encendido: VALVULA ABIERTA
- LED apagado: VALVULA CERRADA

VENTILADORES

Presionando la tecla T12 se puede cambiar la velocidad del ventilador.

De forma predeterminada la velocidad es alta, LED 6 encendido. Al pulsar la tecla T12, se cambia de alta a baja, L7 encendido.

ENFRIAMIENTO

El horno tiene la capacidad de fijar al final de un ciclo de cocción un ciclo de enfriamiento para bajar la temperatura dentro de la cámara de cocción.

Cuando el horno está en modo de espera, proceder de la siguiente manera:

- Presionar la tecla T5
- Presione el botón T13 para iniciar.
El horno comienza a enfriarse rociando agua sobre el ventilador en movimiento (puerta del horno cerrada) o sólo mediante el uso del ventilador (puerta del horno abierta).
- El ciclo de enfriamiento se termina cuando la temperatura de la cámara de cocción alcanza los 50 °C.

COCCIÓN POR CONVECCIÓN

Una vez encendido el horno pulsando el botón T1 en la pantalla D3 aparece la etiqueta "ON".

Seleccione el modo de cocción por convección pulsando el botón T2.

En la pantalla D3 aparece la etiqueta "CNV"

En la pantalla D1 parpadean de modo alternado los leds L1 y L2.

Pulsando el botón T6 se configura la temperatura de la cámara de cocción (por defecto 200°C). La temperatura de cocción puede variar entre 50 y 280°C.

Para modificar la temperatura gire el mando "M" para programar la temperatura que se desee. Para confirmar el valor programado pulse el mando "M".

En la pantalla D2 aparece la etiqueta "t", confirme pulsando "M".

El tiempo del ciclo está configurado por defecto en infinito, gire el mando "M" para configurar el tiempo de cocción que se desee y confirme pulsando "M".

En la pantalla D2 aparece el valor 0, correspondiente a la humedad necesaria para la cocción. Configure el valor exigido girando "M" y confirme la operación.

En la pantalla D2 aparece la etiqueta "CLS" correspondiente a la válvula de descarga.

Los parámetros de configuración de la válvula de descarga son 3:

CERRADO (CLS)

ABIERTO (OPN)

PREAPERTURA (PRE)

La preapertura de la válvula de descarga permite configurar cuánto tiempo antes del final del ciclo de cocción debe abrirse la válvula.

Configure el valor que desee girando el botón "M" y confirme la operación.

En la pantalla D3 aparece la etiqueta "H" correspondiente a la velocidad de los ventiladores configurada por defecto en alta. Gire "M" para modificar el valor de alta a baja y confirme la operación.

Pulsando el botón T13 se inicia el precalentamiento del horno. La temperatura utilizada para precalentar el horno es 20°C superior respecto de la temperatura de cocción programada.

Una vez alcanzada la temperatura, el horno lo señala emitiendo una señal acústica.

Introduzca los alimentos en el horno y cierre la puerta, el horno iniciará el ciclo de cocción. De lo contrario pulse T13.

Si no fuera necesario precalentar el horno, en cuanto se configura el programa, pulse dos veces en lugar de una el botón T13.

En el caso de que después de configurar la temperatura de cocción, los parámetros que faltan por configurar coincidan con aquellos por defecto, pulse directamente el botón T13, el horno iniciará el ciclo de cocción.

COCCIÓN AL VAPOR

Una vez encendido el horno pulsando el botón T1 en la pantalla D3 aparece la etiqueta "ON".

Seleccione el modo de cocción por vapor pulsando el botón T3.

En la pantalla D3 aparece la etiqueta "STM"

En la pantalla D1 parpadean de modo alternado los leds L1 y L2.

Pulsando el botón T6 se configura la temperatura de la cámara de cocción (por defecto 100°C). La temperatura de cocción puede variar entre 80 y 110°C.

Para modificar la temperatura gire el mando "M" para programar la temperatura que se desee. Para confirmar el valor programado pulse el mando "M".

En la pantalla D2 aparece la etiqueta "t", confirme pulsando "M".

El tiempo del ciclo está configurado por defecto en infinito, gire el mando "M" para configurar el tiempo de cocción que se desee y confirme pulsando "M".

En la pantalla D2 aparece el valor 10, correspondiente a la humedad necesaria para la cocción. El valor no puede ser modificado.

En la pantalla D2 aparece la etiqueta "CLS" correspondiente a la válvula de descarga.

Los parámetros de configuración de la válvula de descarga son 3:

CERRADO (CLS)

ABIERTO (OPN)

PREAPERTURA (PRE)

La preapertura de la válvula de descarga permite configurar cuánto tiempo antes del final del ciclo de cocción debe abrirse la válvula.

Configure el valor que desee girando el botón "M" y confirme la operación.

En la pantalla D3 aparece la etiqueta "H" correspondiente a la velocidad de los ventiladores configurada por defecto en alta. Gire "M" para modificar el valor de alta a baja y confirme la operación.

Pulsando el botón T13 se inicia el precalentamiento del horno. La temperatura utilizada para precalentar el horno es igual a la temperatura programada para el ciclo de cocción.

Una vez alcanzada la temperatura, el horno lo señala emitiendo una señal acústica.

Introduzca los alimentos en el horno y cierre la puerta, el horno iniciará el ciclo de cocción. De lo contrario pulse T13.

Si no fuera necesario precalentar el horno, en cuanto se configura el programa, pulse dos veces en lugar de una el botón T13.

En el caso de que después de configurar la temperatura de cocción, los parámetros que faltan por configurar coincidan con aquellos por defecto, pulse directamente el botón T13, el horno iniciará el ciclo de cocción.

COCCIÓN MIXTA POR CONVECCIÓN AL VAPOR

Una vez encendido el horno pulsando el botón T1 en la pantalla D3 aparece la etiqueta "ON".

Seleccione el modo de cocción por vapor pulsando el botón T4.

En la pantalla D3 aparece la etiqueta "MIX"

En la pantalla D1 parpadean de modo alternado los leds L1 y L2.

Pulsando el botón T6 se configura la temperatura de la cámara de cocción (por defecto 180°C). La temperatura de cocción puede variar entre 50 y 280°C.

Para modificar la temperatura gire el mando "M" para programar la temperatura que se desee. Para confirmar el valor programado pulse el mando "M".

En la pantalla D2 aparece la etiqueta "t", confirme pulsando "M".

El tiempo del ciclo está configurado por defecto en infinito, gire el mando "M" para configurar el tiempo de cocción que se desee y confirme pulsando "M".

En la pantalla D2 aparece el valor 5, correspondiente a la humedad necesaria para la cocción. Configure el valor exigido girando "M" y confirme la operación.

En la pantalla D2 aparece la etiqueta "CLS" correspondiente a la válvula de descarga.

Los parámetros de configuración de la válvula de descarga son 3:

CERRADO (CLS)

ABIERTO (OPN)

PREAPERTURA (PRE)

La preapertura de la válvula de descarga permite configurar cuánto tiempo antes del final del ciclo de cocción debe abrirse la válvula.

Configure el valor que desee girando el botón "M" y confirme la operación.

En la pantalla D3 aparece la etiqueta "H" correspondiente a la velocidad de los ventiladores configurada por defecto en alta. Gire "M" para modificar el valor de alta a baja y confirme la operación.

Pulsando el botón T13 se inicia el precalentamiento del horno. La temperatura utilizada para precalentar el horno es 20°C superior respecto de la temperatura de cocción programada.

Una vez alcanzada la temperatura, el horno lo señala emitiendo una señal acústica.

Introduzca los alimentos en el horno y cierre la puerta, el horno iniciará el ciclo de cocción. De lo contrario pulse T13.

Si no fuera necesario precalentar el horno, en cuanto se configura el programa, pulse dos veces en lugar de una el botón T13.

En el caso de que después de configurar la temperatura de cocción, los parámetros que faltan por configurar coincidan con aquellos por defecto, pulse directamente el botón T13, el horno iniciará el ciclo de cocción.

COCCIÓN CON Sonda AL CORAZÓN

Una vez encendido el horno presionando el botón T1, seleccionar el modo de cocción deseado presionando el botón relativo (T2 - T3 - T4).

En la pantalla D1 parpadean de modo alternado los leds L1 y L2.

Pulsando el botón T6 se configura la temperatura de cocción, que puede variar según el tipo de cocción configurada.

En la pantalla D2 aparece la etiqueta "t", gire "M" y programe la etiqueta "PRB" para configurar la cocción con sonda de aguja.

En la pantalla D2 aparece el valor 30°C, que indica la temperatura que se desea alcanzar en el corazón del producto. Gire "M" y configure el valor deseado. Pulse "M" para confirmar.

En la pantalla D2 aparece el valor 0, correspondiente a la humedad necesaria para la cocción. Configure el valor exigido girando "M" y confirme la operación.

En la pantalla D2 aparece la etiqueta "CLS" correspondiente a la válvula de descarga.

Los parámetros de configuración de la válvula de descarga son 2:

CERRADO (CLS)

ABIERTO (OPN)

Configure el valor que desee girando el botón "M" y confirme la operación.

En la pantalla D3 aparece la etiqueta "H" correspondiente a la velocidad de los ventiladores configurada por defecto en alta. Gire "M" para modificar el valor de alta a baja y confirme la operación.

Pulsando el botón T13 se inicia el precalentamiento del horno. La temperatura utilizada para precalentar el horno es 20°C superior respecto de la temperatura de cocción programada.

Una vez alcanzada la temperatura, el horno lo señala emitiendo una señal acústica.

Introduzca los alimentos en el horno y cierre la puerta, el horno iniciará el ciclo de cocción. De lo contrario pulse T13.

Si no fuera necesario precalentar el horno, en cuanto se configura el programa, pulse dos veces en lugar de una el botón T13.

En el caso de que después de configurar la temperatura de cocción, los parámetros que faltan por configurar coincidan con aquellos por defecto, pulse directamente el botón T13, el horno iniciará el ciclo de cocción.

COCCIÓN CON ΔT

Una vez encendido el horno presionando el botón T1, seleccionar el modo de cocción deseado presionando el botón relativo (T2 - T3 - T4).

En la pantalla D1 parpadean de modo alternado los leds L1 y L2.

Seleccionar el modo ΔT presionando el botón T7.

La cocción con ΔT configura un delta entre la temperatura en el corazón del producto y la temperatura de la cámara de cocción.

Pulsando el botón T7 se configura el ΔT , la temperatura puede variar entre 5 y 75°C.

En la pantalla D2 aparece el valor 30°C, que indica la temperatura que se desea alcanzar en el corazón del producto. Gire "M" y configure el valor deseado. Pulse "M" para confirmar.

En la pantalla D2 aparece el valor correspondiente a la humedad necesaria para la cocción. Configure el valor exigido girando "M" y confirme la operación.

En la pantalla D2 aparece la etiqueta "CLS" correspondiente a la válvula de descarga.

Los parámetros de configuración de la válvula de descarga son 2:

CERRADO (CLS)

ABIERTO (OPN)

Configure el valor que desee girando el botón "M" y confirme la operación.

En la pantalla D3 aparece la etiqueta "H" correspondiente a la velocidad de los ventiladores configurada por defecto en alta. Gire "M" para modificar el valor de alta a baja y confirme la operación.

Pulsando el botón T13 se inicia el precalentamiento del horno. La temperatura utilizada para precalentar el horno es 20°C superior respecto de la temperatura de cocción programada.

Una vez alcanzada la temperatura, el horno lo señala emitiendo una señal acústica.

Introduzca los alimentos en el horno y cierre la puerta, el horno iniciará el ciclo de cocción. De lo contrario pulse T13.

Si no fuera necesario precalentar el horno, en cuanto se configura el programa, pulse dos veces en lugar de una el botón T13.

En el caso de que después de configurar la temperatura de cocción, los parámetros que faltan por configurar coincidan con aquellos por defecto, pulse directamente el botón T13, el horno iniciará el ciclo de cocción.

Las cocciones en modo ΔT son particularmente adecuadas para cocinar asados de dimensión media/grande.

Este tipo de cocción se lleva a cabo manteniendo una temperatura en la cámara más baja que en las cocciones tradicionales y con tiempos más largos aumentando, por lo tanto, la suavidad del producto final y disminuyendo, al mismo tiempo, la pérdida de peso del alimento.

Se recomienda establecer una temperatura ΔT de:
40°C para los asados de carne roja con temperatura al corazón de entre 45°C y 55°C;
50°C para los asados de carne blanca con temperatura al corazón de entre 75°C y 85°C.

MEMORIZACIÓN DE UN PROGRAMA DE COCCIÓN

Es posible salvar el programa de cocción en la memoria del horno para poderlo utilizar de nuevo.

Es posible memorizar un número máximo de 99 programas.

para almacenar una receta proceder de la siguiente manera:

Apretar la tecla recetas T11;

Seleccionar con la perilla M el primer programa disponible (el número parpadea), presionar M; el timbre suena.

En la pantalla D3 comenzará a parpadear la fase a almacenar;

Seleccionar un modo de cocción como en la cocción manual. Se pueden almacenar 3 etapas de la cocción para cada receta, al final de cada etapa pulsar la perilla M.

Una vez concluida la configuración de las 3 fases, pulse el botón T11 en la pantalla D3 aparece la etiqueta "MEM".

Para guardar en memoria una receta de 1 o 2 fases pulse el botón T11 al final de la fase, en la pantalla D3 aparece el mensaje "MEM".

Para guardar en la memoria la receta pulse el botón T11.

Para salir del modo recetas, mantenga pulsado el mando "M".

NAVEGACIÓN ENTRE PROGRAMAS SALVADOS

Para elegir un programa salvado en la memoria del horno presionar el botón T11 y elegir el número de programa girando la perilla M hacia la derecha o hacia la izquierda.

Confirmar la selección presionando la perilla M en el número de programa deseado.

Posicionarse en la fase 1 y presionar el botón T13 Start para iniciar el programa.

También es posible empezar la cocción desde una fase sucesiva a la 1 seleccionando el número de fase deseada para empezar y presionando el botón T13 Start.

MODIFICACIÓN Y CANCELACIÓN DE UN PROGRAMA DE COCCIÓN.

Para modificar un programa salvado, seleccionar el número de programa que se desea modificar como se explicó en el punto MEMORIZACIÓN DE UN PROGRAMA DE COCCIÓN

Hacer los cambios a la fase y pulsar M;

Si tiene que cambiar más de una fase proceder como al punto anterior

Una vez concluidas las modificaciones, pulse el botón T11 en la pantalla D3 aparece al etiqueta "MEM".

Apretar la tecla recetas T11;

Se puede también borrar parte o la totalidad del programa.

Para la cancelación parcial posicionarse en la fase que se desea eliminar y mantener presionada la tecla T11.

Por la cancelación total de un programa, seleccionar el programa y mantener presionado el T11.

13. LAVADO (OPCIONAL)

Antes de ejecutar un ciclo de lavado monte el rotor incluido en el suministro.

Quite las vajillas que se encuentren dentro de la cámara del horno.

Quite las parrillas y sus respectivos soportes.

Quite el tapón de la descarga cámara.

Para iniciar un ciclo de lavado proceda del modo siguiente:

Estando el horno en estado de espera (off), pulse el mando "M" durante 5 segundos;

En la pantalla D1 aparece el mensaje ECO

En la pantalla D3 aparece la etiqueta CLN

Gire el mando "M" para seleccionar el ciclo que se desee.

Están disponibles 3 ciclos de lavado:

ECO WASHING - "ECO"

NORMAL WASHING - "NRM"

HARD WASHING - "HRD"

Pulse el botón T13 para confirmar e iniciar el ciclo. En la pantalla D2 aparece el tiempo total del ciclo de lavado.

Si la temperatura de la cámara es superior a los 50°C, antes de ejecutar el lavado, el horno realizará un ciclo de enfriamiento (vea la secc. Enfriamiento)



ATENCIÓN: NO SE PUEDE INTERRUMPIR UN CICLO DE LAVADO UNA VEZ INICIADO.

En caso de falta de agua, gas o corriente eléctrica, el lavado se interrumpe, con el restablecimiento de las condiciones normales, el horno inicia en modo automático un ciclo nuevo de lavado.

Al final de cada ciclo de lavado en la pantalla D1 aparece el mensaje "END" y el horno emite una señal acústica.

Enjuague la cámara manualmente con el grifo ducha (si está previsto) una vez finalizado el lavado.

Al pulsar nuevamente el codificador se activa el modo "OFF" del horno

Al final del lavado quite el rotor y monte el tapón anteriormente quitado.

14. INACTIVIDAD DEL EQUIPO

Antes de un periodo de inactividad del equipo, efectuar las operaciones que se describen a continuación.

Limpiar el equipo esmeradamente.

Pasar por todas las superficies de acero inoxidable un paño humedecido en aceite de vaselina para formar una capa protectora.

Cerrar las llaves y los interruptores generales que se encuentran aguas arriba del equipo.

Tras un periodo de inactividad del equipo, efectuar las operaciones que se describen a continuación.

Controlar atentamente el equipo antes de volver a utilizarlo.

Hacer funcionar los equipos eléctricos a la temperatura mínima durante una hora como mínimo.

IV. ADVERTENCIAS PARA LA LIMPIEZA

15. ADVERTENCIAS PARA LA LIMPIEZA



LEER ATENTAMENTE ESTE MANUAL. SUMINISTRA INFORMACIÓN IMPORTANTE SOBRE LA SEGURIDAD DE INSTALACIÓN, USO Y MANTENIMIENTO DEL EQUIPO.



EL FABRICANTE DEL EQUIPO NO ASUME NINGUNA RESPONSABILIDAD POR DAÑOS DEBIDOS A LA INOBSERVANCIA DE LAS INDICACIONES SIGUIENTES.



ANTES DE EFECTUAR CUALQUIER OPERACIÓN EN UN APARATO ELÉCTRICO, DESCONECTARLO DE LA RED DE ALIMENTACIÓN.

Limpiar todos los días las superficies exteriores de acero inoxidable satinado, las cubas y las placas de cocción.

Hacer limpiar el interior del equipo por un técnico autorizado, al menos dos veces al año.

No utilizar productos corrosivos para limpiar el suelo debajo del equipo.

No lavar el equipo con chorros de agua directos o de alta presión.

SUPERFICIES DE ACERO INOXIDABLE SATINADO

Limpiar las superficies mediante un paño o una esponja con agua y un detergente común no abrasivo. Pasar el paño en el sentido del satinado. Aclarar varias veces y secar por completo.

No emplear estropajos ni otros objetos de hierro.

No emplear productos químicos que contengan cloro.

No utilizar objetos puntiagudos que puedan rayar y arruinar las superficies.



LIMPIEZA DEL VIDRIO

Se puede limpiar el vidrio de la puerta ya sea por el lado externo que en el lado interno.

Para ese fin se debe girar la parada que tiene el vidrio interno en su lugar y, una vez abierto, se limpiará con un detergente idóneo.

Nunca se debe utilizar productos abrasivos y corrosivos.

Después se debe cerrar el vidrio de manera correcta y bloquearlo en posición girando la parada especial para ello.

v. INSTRUCCIONES DE MANTENIMIENTO

16. ADVERTENCIAS PARA EL MANTENEDOR



EL FABRICANTE DEL EQUIPO NO ASUME NINGUNA RESPONSABILIDAD POR DAÑOS DEBIDOS A LA INOBSERVANCIA DE LAS INDICACIONES SIGUIENTES.

Observar de qué modelo es el equipo. El modelo está indicado en el embalaje y en la placa de datos del equipo.

Instalar el equipo en un local suficientemente aireado.

No obstruir los orificios de entrada de aire y salida de humos del equipo.

No alterar de ningún modo los componentes del equipo.

El mantenimiento y la conversión a otro tipo de gas del equipo deben ser efectuados por personal cualificado y autorizado por el fabricante, de conformidad con las normas de seguridad vigentes y con las instrucciones dadas en este manual.

17. ADAPTACIÓN A OTRO TIPO DE GAS

Ver el capítulo “Instrucciones de instalación”.

18. PUESTA EN SERVICIO

Ver el capítulo “Instrucciones de instalación”.

19. SOLUCIÓN DE PROBLEMAS

LABEL	CAUSA	MENSAJE	SOLUCIÓN
Er1	SONDA CÁMARA DEFECTUOSA	BLOQUEO DEL CICLO DE COCCIÓN EN MARCHA. EL TIMBRE SUENA DURANTE CINCO SEGUNDOS CA VEINTE.	Cambiar el sensor de la cámara
ER2	SONDA TEMPERATURA DEFECTUOSA	BLOQUEO DEL CICLO DE COCCIÓN sólo si se encuentra en una fase con sonda. El timbre suena durante cinco segundos cada veinte.	Remplazarla a sonda de aguja
d-r	PUERTA ABIERTA	Desactivación de las salidas. El ciclo no se bloquea y se reanuda al cerrar la puerta.	Cerrar la puerta
ALL	GAS CÁMARA	Bloqueo del ciclo en curso.	Comprobar sistema de gas
Alt	ALARMA TÉRMICA	Bloqueo del ciclo en curso.	Accionar el pulsador rojo en el cuerpo del termostato de seguridad.

ErL	CONEXIÓN DE TARJETA ELECTRÓNICA	Interrupción de lavado	Control de la tarjeta electrónica
------------	---------------------------------	------------------------	-----------------------------------

HORNOS

EL HORNO NO SE ENCIENDE

- Controlar que el interruptor omnipolar esté cerrado y que haya tensión de red.
- Controlar que la llave de paso del gas colocada arriba del equipo esté abierta.
- Comprobar la integridad de los fusibles de protección del horno.
- Asegurarse de que la puerta del horno esté bien cerrada.
- Comprobar que los parámetros del ciclo de cocción estén configurados de manera correcta.
- Asegurarse de que el horno no está en error.

EL VENTILADOR SE PARA DURANTE EL FUNCIONAMIENTO

- Apagar el horno y esperar a que la protección térmica del motor se restablezca automáticamente.
- Asegurarse que las aperturas de enfriamiento no estén obstruidas.

NO ENTRA AGUA POR LOS TUBOS DEL HUMIDIFICADOR

- Controlar que la llave de paso del agua esté abierta.

EL ROTOR NO GIRA

Comprobar la presión hídrica, debe ser superior a 150 kPa.

20. SUSTITUCIÓN DE COMPONENTES

ADVERTENCIAS PARA LA SUSTITUCIÓN DE COMPONENTES



CERRAR LA LLAVE DE PASO DEL GAS Y/O DESCONECTAR EL INTERRUPTOR GENERAL DE ALIMENTACIÓN ELÉCTRICA, INSTALADOS ANTES DEL EQUIPO.



DESPUÉS DE SUSTITUIR UN COMPONENTE DEL CIRCUITO DEL GAS, VERIFICAR QUE NO HAYA PÉRDIDAS EN LOS PUNTOS DE CONEXIÓN.



ANTES DE EFECTUAR CUALQUIER OPERACIÓN EN UN APARATO ELÉCTRICO, DESCONECTARLO DE LA RED DE ALIMENTACIÓN.



DESPUÉS DE SUSTITUIR UN COMPONENTE DEL CIRCUITO ELÉCTRICO, VERIFICAR QUE ESTÉ BIEN CONECTADO AL CABLEADO.

HORNOS

SOSTITUCIÓN DE LA LÁMPARA

- Abra de la puerta del horno.
- Remover la protección
- Extraer y sustituir el componente.
- Volver a montar todas las partes. Efectuar las operaciones de desmontaje en orden contrario.

SOSTITUCIÓN DE LOS ELEMENTOS ELECTRICOS

- Remover el panel izquierdo
- Sostitución de la válvola del gas y del panel de control
- Extraer y sustituir el componente.
- Volver a montar todas las partes. Efectuar las operaciones de desmontaje en orden contrario.

HORNO DE GAS

SOSTITUCIÓN DE LA VÁLVOLA DEL GAS Y DEL TARIJETA DE CONTROL QUEMADOR.

- Remover el panel izquierdo
- Extraer y sustituir el componente.
- Volver a montar todas las partes. Efectuar las operaciones de desmontaje en orden contrario.

SUSTITUCIÓN DEL QUEMADOR

- Remover las protecciones inferiores.
- Remover la camara de combustion
- Extraer y sustituir el componente.
- Volver a montar todas las partes. Efectuar las operaciones de desmontaje en orden contrario.

HORNO ELÉCTRICO

SUSTITUCIÓN DE LA RESISTENCIA

- Remover el panel posterior y desconecte la resistencia.
- Remover el panel interior
- Remover el suministrador de l'agua
- Desenroscar el tornillo que fija la resistencia al horno y extraer la resistencia unos 10 cm.
- Volver a montar todas las partes. Efectuar las operaciones de desmontaje en orden contrario.

21. LIMPIEZA DE LAS PARTES INTERNAS

Controlar las condiciones de las partes internas del equipo.

Quitar toda la suciedad.

Controlar y limpiar el sistema de salida de humos.

22. COMPONENTES PRINCIPALES

HORNO DE GAS

- Válvula del gas
- QUEMADOR PRINCIPAL
- Bujía de encendido
- Bujía de control de llama
- Selector
- Termostato de trabajo
- Termostato de seguridad
- Lámpara
- Temporizador
- Regulador de energía

- TERMÓMETRO DIGITAL
- motor

HORNO ELÉCTRICO

- Selector
- Termostato de trabajo
- Termostato de seguridad
- Resistencia
- Lámpara
- Temporizador
- Regulador de energía
- TERMÓMETRO DIGITAL
- motor

USO DEL HORNO PROGRAMABLE GAS

- Válvula del gas
- QUEMADOR PRINCIPAL
- Bujía de encendido
- Bujía de control de llama
- Termostato de seguridad
- Lámpara
- motor
- Tarjeta electrónica
- Encoder

USO DEL HORNO PROGRAMABLE ELÉCTRICO

- Termostato de seguridad
- Resistencia
- Lámpara
- motor
- Tarjeta electrónica
- Encoder

NL - INSTALLATIE - GEBRUIK - ONDERHOUD

I. ALGEMENE MEDEDELINGEN



LEES DEZE HANDLEIDING AANDACHTIG DOOR. HET GEEFT BELANGRIJKE INFORMATIE OVER DE VEILIGHEID TIJDENS DE INSTALLATIE, HET GEBRUIK EN HET ONDERHOUD VAN DE APPARATUUR.



DE NIET-NALEVING VAN HET BOVENSTAANDE KAN DE VEILIGHEID VAN DE APPARATUUR BENADELEN.



DE FABRIKANT AANVAARDT GEEN AANSPRAKELIJKHEID VOOR SCHADE WEGENS DE NIET-NALEVING VAN DE ONDERSTAANDE PLICHTEN.



DE ORIGINELE TAAL WAARIN HET DOCUMENT IS OPGESTELD, IS HET ITALIAANS. IN HET GEVAL VAN ONDUIDELIJKHEDEN OF TWIJFEL KUNT U HET ORIGINEEL BIJ DE FABRIKANT AANVRAGEN.



VOOR DE INSTALLATIE, PLAATSING EN/OF BEVESTIGING EN AANSLUITING OP HET ELEKTRICITEITSNET VAN DE APPARATEN ZIJN BEPAALDE MAATREGELEN VEREIST. ZIE HET DEEL "AANWIJZINGEN VOOR DE INSTALLATIE".



VOOR DE REINIGING VAN DE APPARATEN ZIJN BEPAALDE MAATREGELEN VEREIST. ZIE HET DEEL "AANWIJZINGEN VOOR DE REINIGING".



OP DE PANELEN DIE TOEGANG BIJEN TOT DELEN ONDER SPANNING IS HET SYMBOOL "HOOGSPANNING" AANGEBRACHT.

Deze handleiding op een veilige en bekende plaats bewaren zodat ze gedurende de levensduur van de apparatuur kan worden geraadpleegd.

Deze apparatuur is ontworpen voor de bereiding van voedsel. Ze is bestemd voor een industrieel gebruik. Elk ander gebruik is oneigenlijk.

Deze apparatuur mag niet worden gebruikt door personen (met inbegrip van kinderen) met geringe lichamelijke, sensorische of geestelijke capaciteiten of die geen ervaring en kennis hebben.

Tenzij een verantwoordelijke voor hun veiligheid ze controleert of informeert over het gebruik van de apparatuur.

Laat het apparaat niet onbewaakt achter als kinderen aanwezig zijn en verzeker u ervan dat ze het apparaat niet gebruiken of ermee spelen.

Het personeel dat de apparatuur gebruikt moet worden getraind. Controleer de apparatuur tijdens het gebruik.



HOUD ONTVLAMBARE MATERIALEN BUITEN BEREIK VAN DE APPARATUUR. BRANDGEVAAR.

Installeer de apparatuur uitsluitend in voldoende geventileerde ruimten.

Door onvoldoende ventilatie ontstaat verstikkingsgevaar. Sluit het ventilatiesysteem niet af van de omgeving waarin de apparatuur is geïnstalleerd. Sluit de ventilatieopeningen van deze apparatuur en van andere apparatuur niet af.

Sluit de gaskraan en/of deactiveer de hoofdschakelaar van de elektrische voeding voor de apparatuur in het geval van een storing of defect aan de apparatuur.

De installatie en het ombouwen naar een ander gastype van de apparatuur dienen te worden verricht door gekwalificeerd en door de fabrikant erkend personeel, conform de toepasselijke veiligheidsnormen en de aanwijzingen van deze handleiding.

De onderhoud en het ombouwen naar een ander gastype van de apparatuur dienen te worden verricht door gekwalificeerd en door de fabrikant erkend personeel, conform de toepasselijke veiligheidsnormen en de aanwijzingen van deze handleiding.

Verricht de reiniging volgens de aanwijzingen van de paragraaf "AANWIJZINGEN VOOR DE REINIGING".

1. VERWIJDERING VERPAKKING EN APPARATUUR

VERPAKKING

De verpakking is gemaakt van milieuvriendelijke materialen. De recyclebare plastic componenten zijn:

- het transparante deksel, de zakjes van de handleiding en de verstuivers (van polyethyleen - PE).
- strips (polypropyleen - PP).

APPARATUUR

Meer dan 90% van het gewicht van de apparatuur bestaat uit recyclebare metalen (roestvrij staal, aluminium plaatstaal, koper....).

De apparatuur moet conform de toepasselijke normen worden verwijderd.

Maak haar onbruikbaar alvorens haar te verwijderen.

Niet in het milieu werpen.



HET SYMBOOL VAN DE DOORGEKRUISTE AFVALBAK OP DE APPARATUUR OF OP DE VERPAKKING GEEFT AAN DAT HET PRODUCT AAN HET EINDE VAN DE NUTTIGE LEVENSDUUR GESCEIDEN MOET WORDEN INGEZAMELD.

DE GESCEIDEN INZAMELING VAN AFGEDANKTE APPARATUUR WORDT DOOR DE FABRIKANT GEORGANISEERD EN BEHEERD.

DE GEBRUIKER DIE DEZE APPARATUUR WIL AFDANKEN, MOET CONTACT OPNEMEN MET DE FABRIKANT EN DIENS SYSTEEM TOEPASSEN ZODAT DE APPARATUUR AAN HET EINDE VAN DE LEVENSDUUR GESCEIDEN KAN WORDEN INGEZAMELD.

EEN CORRECTE GESCEIDEN INZAMELING DRAAGT BIJ AAN HET VOORKOMEN VAN NEGATIEVE UITWERKINGEN OP HET MILIEU EN DE GEZONDHEID. HET BEVORDERT HET HERGEBRUIK EN/OF DE RECYCLING VAN DE MATERIALEN VAN DE APPARATUUR.

DE ILLEGALE VERWIJDERING VAN HET PRODUCT DOOR DE EIGENAAR ZAL VOLGENS DE TOEPASSELIJKE NORMEN WORDEN BESTRAFT.

2. VEILIGHEIDSINRICHTINGEN

OVEN

VEILIGHEIDSTHERMOSTAAT



DE FABRIKANT AANVAARDT GEEN AANSPRAKELIJKHEID VOOR SCHADE WEGENS DE NIET-NALEVIING VAN DE ONDERSTAANDE PLICHTEN.

De apparatuur is voorzien van een handmatig herstelbare veiligheidsthermostaat die de verwarming onderbreekt als de bedrijfstemperatuur de toelaatbare maximum temperatuur overschrijdt.

Herstel de functionering van de apparatuur door het bedieningspaneel te openen en op de herstelknop van de thermostaat te drukken. Uitsluitend een gekwalificeerd en erkend technicus mag deze handeling verrichten.

II. AANWIJZINGEN VOOR DE INSTALLATIE

3. MEDEDELINGEN VOOR DE INSTALLATEUR



LEES DEZE HANDLEIDING AANDACHTIG DOOR. HET GEEFT BELANGRIJKE INFORMATIE OVER DE VEILIGHEID TIJDENS DE INSTALLATIE, HET GEBRUIK EN HET ONDERHOUD VAN DE APPARATUUR.



DE NIET-NALEVIING VAN HET BOVENSTAANDE KAN DE VEILIGHEID VAN DE APPARATUUR BENADELEN. DE FABRIKANT AANVAARDT GEEN AANSPRAKELIJKHEID VOOR SCHADE WEGENS DE NIET-NALEVIING VAN DE ONDERSTAANDE PLICHTEN.



Het model van de apparatuur identificeren. Op de verpakking en op het typeplaatje van de apparatuur is het model aangegeven.

Installeer de apparatuur uitsluitend in voldoende geventileerde ruimten.

De installatie en het ombouwen naar een ander gastype van de apparatuur dienen te worden verricht door gekwalificeerd en door de fabrikant erkend personeel, conform de toepasselijke veiligheidsnormen en de aanwijzingen van deze handleiding.

De onderhoud en het ombouwen naar een ander gastype van de apparatuur dienen te worden verricht door gekwalificeerd en door de fabrikant erkend personeel, conform de toepasselijke veiligheidsnormen en de aanwijzingen van deze handleiding.

Sluit de ventilatieopeningen en de afvoeropeningen van de apparatuur niet af.

Maak de componenten van de apparatuur niet onklaar.

4. REFERENTIENORMEN EN -WETTEN

Installeer de apparatuur conform de veiligheidsnormen die in het land van kracht zijn.

5. UITPAKKEN

Controleer de staat van de verpakking. Laat de goederen door de expediteur controleren als duidelijke schade zichtbaar is.

Verwijder de verpakking.

Verwijder de beschermfolie van de externe panelen. Verwijder eventuele lijmresten met een geschikt oplosmiddel.

6. PLAATSING

Het installatieschema voorin deze handleiding bevat de buitenafmeting van de apparatuur en de positie van de aansluitingen.

De apparatuur kan apart of samen met andere apparatuur uit hetzelfde assortiment worden geïnstalleerd.

De apparatuur kan niet worden ingebouwd.

Plaats de apparatuur altijd minstens 10 cm bij omringende wanden vandaan.

De wanden, scheidingswanden, keukenkasten, sierelementen enz. waar het apparaat in de buurt wordt geplaatst, moeten van onbrandbare materialen zijn gemaakt.

Als het tegendeel waar is moeten ze worden bekleed met passend onbrandbaar, thermisch isolerend materiaal.

Plaats de apparatuur waterpas met behulp van de stelpootjes.

MONTAGE VAN DE APPARATUUR OP HET ONDERSTEL, OP EEN BRUG, OVERHANGEND

Volg de aanwijzingen die met het gebruikte type steun worden geleverd.

ROOKAFVOERSYSTEEM

Leg de rookafvoer aan volgens het " type" apparatuur. Op het typeplaatje is het type apparatuur aangegeven.

APPARATUUR TYPE "A1"

Plaats de apparatuur type " A1 " onder een afzuigkap om het afzuigen van de rook en de dampen te waarborgen.

APPARATUUR TYPE "B21"

Plaats de apparatuur type "B21" onder een afzuigkap.

APPARATUUR TYPE "B11"

Monteer de geschikte schoorsteen op de apparatuur type " B11 ". Vraag dit aan bij de fabrikant van de apparatuur. Volg de montageaanwijzingen die samen met de schoorsteen worden geleverd.

Sluit een buis, bestendig tegen een temperatuur van 300°C, met een diameter van 150/155 mm aan op de schoorsteen.

Voer hem naar buiten of naar een schoorsteen waarvan de efficiëntie is vastgesteld. De buis mag niet langer zijn dan 3 meter.

7. AANSLUITINGEN

Het installatieschema achterin deze handleiding bevat de positie en de afmeting van de aansluitingen.

AANSLUITING OP GASLEIDING

Verifieer of de apparatuur kan functioneren met het gastype waarvan het wordt voorzien. Controleer de gegevens van de etiketten op de verpakking en de apparatuur.

Pas de apparatuur aan het gebruikte gastype aan. Volg de aanwijzingen van de volgende paragraaf "Aanpassing op een ander gastype".

Op apparatuur top is tevens een aansluiting achter verkrijgbaar. Draai de dop los en draai hem op de aansluiting voor vast.

Installeer op een goed bereikbare plaats voor de apparatuur een kraan met een snelsluiser.

Gebruik geen leidingen met een diameter die kleiner is dan de diameter van de gasaansluiting van de apparatuur.

Verifieer na de aansluiting of de aansluitpunten niet lekken.

AANSLUITING OP ELEKTRICITEITSNET

Verifieer of de apparatuur kan functioneren met de spanning en de frequentie van de voeding. Controleer de gegevens van het typeplaatje van de apparatuur en het plaatje dat in de buurt van het klemmenbord is aangebracht.

Installeer op een goed bereikbare plaats voor de apparatuur een omnipolaire afscheider met een opening tussen de contacten die een volledige afkoppeling volgens de voorwaarden van de overspanningscategorie III mogelijk maakt.

Gebruik een flexibele voedingskabel met rubberen isolatie en eigenschappen die op zijn minst gelijk zijn aan het type H05 RN-F.

Sluit de voedingskabel aan op het klemmenbord volgens de aanwijzingen van het schakelschema dat samen met de apparatuur is geleverd.

Zet de voedingskabel vast met de wartel.


Bescherm de voedingskabel buiten de apparatuur met een metalen of stugge plastic buis.


Laat de beschadigde voedingskabel door de fabrikant, diens servicecentrum of door een soortgelijk gekwalificeerd personeel vervangen om risico's te vermijden.



OP DE PANELEN DIE TOEGANG BIEDEN TOT DELEN ONDER SPANNING IS HET SYMBOOL "HOOGSPANNING" AANGEBRACHT.

AANSLUITING OP DE AARDE EN OP EQUIPOTENTIAL PUNT

Sluit de elektrisch gevoede apparatuur aan op een functionerende aarding. Sluit de aardgeleider aan op de aansluitklem met het symbool  dat is aangegeven naast de aansluitklem voor de inkomende lijn.

Sluit de metalen structuur van de elektrisch gevoede apparatuur aan op een equipotentiaal punt. Sluit de geleider aan op de aansluitklem met het symbool  dat aan de buitenkant van de bodem is aangegeven.

AANSLUITING OP WATERNET

Voorzie de apparatuur van drinkwater. De toevoerdruk van het water moet 150 - 300 kPa bedragen. Gebruik een drukreductor als de toevoerdruk hoger is dan de gegeven maximale druk.

Installeer op een goed bereikbare plaats voor de apparatuur een mechanisch filter en een kraan.

Verwijder eventueel ijzerhoudend afval uit de leidingen alvorens het filter en de apparatuur aan te sluiten.

De niet-aangesloten aansluitingen met een waterdichte dop afsluiten.

Verifieer na de aansluiting of de aansluitpunten niet lekken.

AANSLUITING OP WATERAFVOER

Sluit de afvoerbuis "C" aan op een afvoerleiding met gelijke doorsnede en een lengte tussen 0,5 en 3 meter, bestand tegen een temperatuur van tenminste 100°C.

Deze leiding moet verplicht lozen via een sifon (van 80 mm hoogte) in een open afvoer "O" ("Air-Break") of in een rooster op de vloer.

Om te voorkomen dat eventueel retourwater vanuit het afvoersysteem de interne leidingen van de oven of de ovenkamer kan bereiken.

Vermijd langs het gehele afvoertrajec knelpunten op flexibele leidingen of bochtstukken op metalen leidingen. Vermijd bovendien horizontale gedeeltes die stilstaand water veroorzaken (minimale helling 5%).



8. AANPASSING OP EEN ANDER GASTYPE

Tabel TAB1 geeft:

- de gastypen die ze voor de functionering van de apparatuur kunnen gebruiken.
 - de verstuivers en de regelingen voor de verschillende bruikbare gastypen.
- Het nummer van de verstuivers gegeven in tabel Tab1 is op de verstuiver aangebracht.

Volg de aanwijzingen van de tabel TAB1 en verricht de onderstaande aanwijzingen om de apparatuur aan het gewenste gastype aan te passen:

- Vervang de verstuiver van de hoofdbrander (UM).
- Breng de sticker met het nieuwe gastype aan op de apparatuur.
- De verstuivers en de stickers worden samen met de apparatuur geleverd.

GASOVEN

VERVANGING VAN DE VERSTUIVER VAN DE HOOFDBRANDER

Demonteer de verstuiver UM en vervang hem door de verstuiver beschreven in tabel TAB1.

Draai de verstuiver UM helemaal aan.

9. INBEDRIJFSTELLING

Verifieer de functionering van de apparatuur na de installatie, de aanpassing op een ander gastype of onderhoud. Raadpleeg in het geval van storingen de volgende paragraaf "Storingen oplossen".

GASAPPARATUUR

Stel de apparatuur in werking volgens de gebruiksaanwijzingen en waarschuwingen beschreven in het hoofdstuk "GEBRUIKSAANWIJZINGEN" en verifieer:

- de gastoevoerdruk (zie de volgende paragraaf).
- de normale ontsteking van de branders en de doeltreffendheid van de rookafvoerinstallatie.
- als het licht in de bereidingskamer aan gaat.
- de oven komt tot stilstand als de deur wordt geopend en gaat weer werken als de deur wordt gesloten.
- de thermostaat voor de regeling van de temperatuur grijpt in als de ingestelde temperatuur is bereikt en de verwarmingselementen tijdelijk worden uitgeschakeld.
- de motor(en) van de ventilator(en) keert/keren automatisch de draairichting om.
- de omkering vindt elke 2 minuten plaats en wordt onderbroken door een periode waarin de motor 20 seconden stil staat.
- de verwarmingselementen worden tijdelijk uitgeschakeld tijdens de 20 seconden dat de motor is stilgelegd.
- in het geval van ovens met 10 trays draaien de twee ventilatoren in dezelfde richting.
- verifieer of water stroomt in de richting van de ventilator van de leiding die vocht de verbrandingskamer invoert.
- aan het einde van de bereidingscyclus laat de oven een geluidssignaal horen dat circa 15 sec. duurt.



VERIFICATIE VAN DE GAS TOEVOERDRUK

Gebruik een drukregelaar met een resolutie van minstens 0,1 mbar.

Demonteer het bedieningspaneel.

Verwijder de schroef van de drukaansluiting PP en sluit de drukmeter aan.

Verricht de meting bij werkende apparatuur.



OPGELET! ALS DE GAS TOEVOERDRUK NIET BINNEN DE LIMIEWAARDEN (MIN. - MAX.) BESCHREVEN IN DE TABEL TAB2 LIGT, ONDERBREEK DE FUNCTIONERING VAN DE APPARATUUR EN NEEM CONTACT OP MET HET GASBEDRIJF.

Koppel de drukmeter af en draai de schroef op de drukaansluiting helemaal aan.

ELEKTRISCHE APPARATUUR

Stel de apparatuur in werking volgens de gebruiksaanwijzingen en waarschuwingen beschreven in het hoofdstuk "GEBRUIKSAANWIJZINGEN" en verifieer:

- de stroomwaarden van elke fase.
- de normale ontsteking van de verwarmingsweerstand.

III. GEBRUIKSAANWIJZINGEN

10. MEDEDELINGEN VOOR DE GEBRUIKER



LEES DEZE HANDLEIDING AANDACHTIG DOOR. HET GEEFT BELANGRIJKE INFORMATIE OVER DE VEILIGHEID TIJDENS DE INSTALLATIE, HET GEBRUIK EN HET ONDERHOUD VAN DE APPARATUUR. DE FABRIKANT AANVAARDT GEEN AANSPRAKELIJKHEID VOOR SCHADE WEGENS DE NIET-NALEVING VAN DE ONDERSTAANDE PLICHTEN.



Wend u voor assistentie uitsluitend tot erkende servicecentra en vraag om originele reserveonderdelen.

Onderhoud de apparatuur minstens twee keer per jaar. Het wordt aanbevolen een onderhoudscontract af te sluiten.

De apparatuur is bestemd voor professioneel gebruik en moet door getraind personeel worden gebruikt.

Gebruik de apparatuur voor de bereiding van voedsel zoals is beschreven in de gebruiksaanwijzingen. Elk ander gebruik is oneigenlijk.

Laat de apparatuur nooit lange tijd leeg functioneren. Warm het apparaat voor het gebruik op.

Controleer de apparatuur tijdens de werking.

Sluit de gaskraan en/of deactiveer de hoofdschakelaar van de elektrische voeding voor de apparatuur in het geval van een storing of defect aan de apparatuur.

Verricht de reiniging volgens de aanwijzingen van de paragraaf "AANWIJZINGEN VOOR DE REINIGING".



**HOUD ONTVLAMBARE MATERIALEN
BUITEN BEREIK VAN DE APPARATUUR.
BRANDGEVAAR.**

Sluit de ventilatieopeningen en de afvoeropeningen van de apparatuur niet af.

Maak de componenten van de apparatuur niet onklaar.

Deze handleiding op een veilige en bekende plaats bewaren zodat ze gedurende de levensduur van de apparatuur kan worden geraadpleegd.

De installatie en het onderhoud van de apparatuur dienen te worden verricht door gekwalificeerd en door de fabrikant erkend personeel, conform de toepasselijke veiligheidsnormen en de aanwijzingen van deze handleiding.

De onderhoud en het ombouwen naar een ander gastype van de apparatuur dienen te worden verricht door gekwalificeerd en door de fabrikant erkend personeel, conform de toepasselijke veiligheidsnormen en de aanwijzingen van deze handleiding.

11. GEBRUIK VAN DE ANALOGISCHE OVEN

Het apparaat is ontworpen voor de bereiding van levensmiddelen in gesloten ruimten en mag uitsluitend daarvoor worden gebruikt. Elk ander gebruik is oneigenlijk en gevaarlijk en moet daarom worden vermeden.

Het wordt aanbevolen de oven voor te verwarmen op een temperatuur die circa 20-25% hoger is dan de bereidingstemperatuur, alvorens de bereiding te verrichten.

Plaats het product in de oven als de voorverwarmingstemperatuur is bereikt en verlaag de temperatuur tot de gewenste bereidingstemperatuur.

CONVECTIE KOKEN

Selecteer de kookmodus CONVECTIE door knop 2 rechtsom naar de gewenste stand te draaien.

Selecteer vervolgens de kooktemperatuur door knop 4 rechtsom te draaien en de indicator op de knop op de gewenste temperatuur te plaatsen.

Selecteer vervolgens de kooktijd door knop 5 te draaien en de indicator op de knop op de gewenste tijd te plaatsen.

Plaats de indicator op het symbool Oneindig om de tijdcontrole uit te sluiten.

Aan het einde van de ingestelde tijd laat de oven een geluidssignaal horen, wordt de oven uitgeschakeld en wordt het kookproces onderbroken.

Stel de snelheid van de ventilator in door middel het omschakelen van de toets 8.

Om tijdens het CONVECTIE-kookproces vochtigheid toe te voegen, moet knop 7 naar de gewenste vochtigheidsgraad gedraaid worden.

Draai de knop rechtsom om de vochtigheid in de kamer te verhogen, of linksom om de vochtigheid te verminderen. De bevochtiger is in de bovenste verticale positie uitgeschakeld.

STOOMKOKEN

Selecteer de kookmodus STOOM door knop 2 rechtsom naar de gewenste stand te draaien.

Selecteer vervolgens de kooktemperatuur door knop 4 rechtsom te draaien en de indicator op de knop op de gewenste temperatuur te plaatsen.

We raden aan een temperatuur in de kamer van 110°C te gebruiken, aangegeven door het symbool voor de traditionele kookprocessen met stoom.

Selecteer vervolgens de kooktijd door knop 5 te draaien en de indicator op de knop op de gewenste tijd te plaatsen.

Plaats de indicator op het symbool Oneindig om de tijdcontrole uit te sluiten.

Aan het einde van de ingestelde tijd laat de oven een geluidssignaal horen, wordt de oven uitgeschakeld en wordt het kookproces onderbroken.

Stel de snelheid van de ventilator in door middel het omschakelen van de toets 8.

GECOMBINEERD CONVECTIE-STOOM KOKEN

Selecteer de kookmodus COMBI (CONVECTIE / STOOM) door knop 2 rechtsom naar de gewenste stand te draaien.

Selecteer vervolgens de kooktemperatuur door knop 4 rechtsom te draaien en de indicator op de knop op de gewenste temperatuur te plaatsen.

Selecteer vervolgens de kooktijd door knop 5 te draaien en de indicator op de knop op de gewenste tijd te plaatsen.

Plaats de indicator op het symbool Oneindig om de tijdcontrole uit te sluiten.

Aan het einde van de ingestelde tijd laat de oven een geluidssignaal horen, wordt de oven uitgeschakeld en wordt het kookproces onderbroken.

Stel de snelheid van de ventilator in door middel het omschakelen van de toets 8.



AFVOERVENTIEL

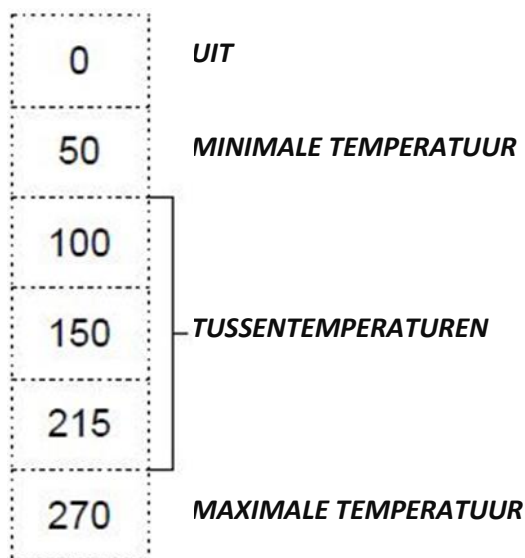
De vochtafvoer stoot de vocht uit die zich tijdens de bereidingscyclus in de bereidingskamer kan vormen.

Ook als het ventiel is gesloten bestaat geen gevaar voor het ontstaan van overdruk in de bereidingskamer aangezien door de onderste afvoer stoom naar buiten stroomt.

tijdens de bereiding op **STOOM** of **GEMENGD** wordt aanbevolen de hendel van het ventiel in de gesloten stand te plaatsen.

TEMPERATUURREGELING

De knop van de thermostaat heeft de volgende standen:



VLAMCONTROLE

De vlamcontrole met behulp van een elektrode garandeert een normale functionering van de brander(s).

Het systeem vertoont een storing als de brander plotseling uit gaat of stoot.

Het lampje op het instrumentenpaneel gaat branden, de gastoevoer wordt afgesloten en de bereidingscyclus wordt tijdelijk onderbroken in afwachting dat de gebruiker ingrijpt.

Om de herstelprocedure van de vlamwering te starten dient 1 seconde lang op de verlichte knop te worden gedrukt. De vlamcontrole probeert 3 maal de ontsteking te verrichten, alvorens een alarm te geven.

12. GEBRUIK VAN DE PROGRAMMEERBARE OVEN

Het apparaat is ontworpen voor de bereiding van levensmiddelen in gesloten ruimten en mag uitsluitend daarvoor worden gebruikt. Elk ander gebruik is oneigenlijk en gevaarlijk en moet daarom worden vermeden.

Het wordt aanbevolen de oven voor te verwarmen op een temperatuur die circa 20-25% hoger is dan de bereidingstemperatuur, alvorens de bereiding te verrichten.

Na de aansluiting op het elektriciteitsnet bevindt de oven zich in de "stand-bymodus" en verschijnt het opschrift "OFF"

het bedieningspaneel van de oven is voorzien van een knop "M" voor het ingeven en bewerken van de bedrijfsparameters van het apparaat.

Deze knop kan ook worden ingedrukt om een functie te selecteren of een bepaalde parameter te bevestigen.

De knop werkt op een digitale encoder en is daarom in continue rotatie. De encoder parameters stijgen in waarde met de klok mee.

De kooktemperaturen variëren van een minimumtemperatuur van 0° tot 280°C.

De instelbare kooktijden variëren van oneindig tot 240min.

Standaard stelt de oven de ventilatorsnelheid in op maximum.

LUCHTBEVOCHTIGER

Het vochtigheidspercentage in de ovenruimte gedurende een kookcyclus kan worden ingesteld.

de waarde kan aan het begin van de cyclus of ook tijdens de uitvoering van de cyclus ingesteld worden.

- Druk op de knop T9;
- Draai de knop M tot de in te stellen waarde;

- Druk op de knop om de waarde te bevestigen;

AFVOERVENTIEL

De vochtafvoer stoot de vocht uit die zich tijdens de bereidingscyclus in de bereidingskamer kan vormen.

Ook als het ventiel is gesloten bestaat geen gevaar voor het ontstaan van overdruk in de bereidingskamer aangezien door de onderste afvoer stoom naar buiten stroomt.

Aan het einde van de kookcyclus bewaart de klep de positie waar hij zich op dat moment in bevindt.

Met druk op de toets T8 beheert men de opening en sluiting van de vochtigheids-uitlaatklep.

De opening van de klep wordt aangegeven door het aangaan van de LED L3.

- Led aan: KLEP OPEN
- Led uit: KLEP GESLOTEN

VENTILATOREN

Met druk op de toets T12 is het mogelijk de snelheid van de ventilator te wijzigen.

Standaard is de snelheid op hoog ingesteld, led 6 brandt. Met druk op de toets T12 gaat de snelheid van hoog naar laag, L7 brandt.

AFKOELING

De oven heeft de mogelijkheid om aan het einde van een kookcyclus een koelcyclus in te stellen om de temperatuur in de ovenruimte te verlagen.

Wanneer de oven in stand-by is ga als volgt te werk:

- Druk op de knop T5;
 - Druk voor het starten op de toets T13.
- De oven begint af te koelen door het sproeien van water op de bewegende ventilator (ovendeur gesloten) of enkel door middel van de ventilator (ovendeur geopend).
- De koelcyclus wordt beëindigd wanneer de temperatuur van de ovenruimte de 50°C bereikt.

CONVECTIE KOKEN

Druk na inschakeling van de oven op de toets T1; op display D3 verschijnt het label "ON".

Selecteer de kookmodus convectie door te drukken op de toets T2.

Op display D3 verschijnt het label "CNV"

Op het display D1 knipperen afwisselend de leds L1 en L2.

Door te drukken op de toets T6 wordt de temperatuur van de ovenkamer ingesteld (standaard 200°C). De kooktemperatuur kan variëren van 50 tot 280°C.

Voor het wijzigen van de temperatuur de knop "M" draaien tot aan de gewenste temperatuur. Bevestig de ingestelde waarde door op de knop "M" te drukken.

Op het display D2 verschijnt het label "t", bevestig door te drukken op "M".

Standaard is de cyclustijd ingesteld op oneindig; draai de knop "M" naar de gewenste kooktijd en bevestig door te drukken op "M".

Op het display D2 verschijnt de waarde 0 met betrekking tot de vochtigheid vereist voor het kookproces. Stel de vereiste waarde in door de toets "M" te draaien en bevestig.

Op het display D2 verschijnt het label "CLS" met betrekking tot de afvoerklep.

Er zijn 3 parameters voor de instelling van de afvoerklep:

GESLOTEN (CLS)

OPEN (OPN)

VOOROPENING (PRE)

Door middel van de vooropening van de afvoerklep is het mogelijk in te stellen hoeveel tijd vóór het einde van de kookcyclus de klep geopend zal worden.

Stel de gewenste waarde in door de toets "M" te draaien en bevestig.

Op het display D3 verschijnt het label "H" van de snelheid van de ventilatoren, standaard ingesteld op hoog. Draai "M" om de waarde van hoog naar laag te wijzigen en bevestig.

Bij het drukken op de toets T13 wordt de voorverwarming van de oven gestart. De temperatuur waarop de oven wordt voorverwarmd is 20°C hoger ten opzichte van de ingestelde kooktemperatuur.

Het bereiken van de temperatuur wordt door de oven gemeld met een geluidssignaal.

Plaats de voedingsmiddelen in de oven en sluit de deur; de oven start de kookcyclus. Druk anders op de toets T13.

Wanneer het niet nodig is om de oven voor te verwarmen, druk dan na de instelling van het programma twee keer, in plaats van één keer, op de toets T13.

Indien na het instellen van de kooktemperatuur de resterende in te stellen parameters een standaardwaarde moeten hebben, druk dan direct op de toets T13; de oven start de kookcyclus.

STOOMKOKEN

Druk na inschakeling van de oven op de toets T1; op display D3 verschijnt het label "ON".

Selecteer de kookmodus stoom door te drukken op de toets T3.

Op het display D3 verschijnt het label "STM"

Op het display D1 knipperen afwisselend de leds L1 en L2.

Door te drukken op de toets T6 wordt de temperatuur van de ovenkamer ingesteld (standaard 100°C). De kooktemperatuur kan variëren van 80 tot 110°C.

Voor het wijzigen van de temperatuur de knop "M" draaien tot aan de gewenste temperatuur. Bevestig de ingestelde waarde door op de knop "M" te drukken.

Op het display D2 verschijnt het label "t", bevestig door te drukken op "M".

Standaard is de cyclustijd ingesteld op oneindig; draai de knop "M" naar de gewenste kooktijd en bevestig door te drukken op "M".

Op het display D2 verschijnt de waarde 10 met betrekking tot de vochtigheid vereist voor het kookproces. De waarde kan niet gewijzigd worden.

Op het display D2 verschijnt het label "CLS" met betrekking tot de afvoerklap.

Er zijn 3 parameters voor de instelling van de afvoerklap:

GESLOTEN (CLS)

OPEN (OPN)

VOOROPENING (PRE)

Door middel van de vooropening van de afvoerklap is het mogelijk in te stellen hoeveel tijd vóór het einde van de kookcyclus de klep geopend zal worden.

Stel de gewenste waarde in door de toets "M" te draaien en bevestig.

Op het display D3 verschijnt het label "H" van de snelheid van de ventilatoren, standaard ingesteld op hoog. Draai "M" om de waarde van hoog naar laag te wijzigen en bevestig.

Bij het drukken op de toets T13 wordt de voorverwarming van de oven gestart. De temperatuur waarop de oven wordt voorverwarmd is gelijk aan de temperatuur die is ingesteld voor de kookcyclus.

Het bereiken van de temperatuur wordt door de oven gemeld met een geluidssignaal.

Plaats de voedingsmiddelen in de oven en sluit de deur; de oven start de kookcyclus. Druk anders op de toets T13.

Wanneer het niet nodig is om de oven voor te verwarmen, druk dan na de instelling van het programma twee keer, in plaats van één keer, op de toets T13.

Indien na het instellen van de kooktemperatuur de resterende in te stellen parameters een standaardwaarde moeten hebben, druk dan direct op de toets T13; de oven start de kookcyclus.

GECOMBINEERD CONVECTIE-STOOM KOKEN

Druk na inschakeling van de oven op de toets T1; op display D3 verschijnt het label "ON".

Selecteer de kookmodus stoom door te drukken op de toets T4.

Op het display D3 verschijnt het label "MIX"

Op het display D1 knipperen afwisselend de leds L1 en L2.

Door te drukken op de toets T6 wordt de temperatuur van de ovenkamer ingesteld (standaard 180°C). De kooktemperatuur kan variëren van 50 tot 280°C.

Voor het wijzigen van de temperatuur de knop "M" draaien tot aan de gewenste temperatuur. Bevestig de ingestelde waarde door op de knop "M" te drukken.

Op het display D2 verschijnt het label "t", bevestig door te drukken op "M".

Standaard is de cyclustijd ingesteld op oneindig; draai de knop "M" naar de gewenste kooktijd en bevestig door te drukken op "M".

Op het display D2 verschijnt de waarde 5 met betrekking tot de vochtigheid vereist voor het kookproces. Stel de vereiste waarde in door de toets "M" te draaien en bevestig.

Op het display D2 verschijnt het label "CLS" met betrekking tot de afvoerklap.

Er zijn 3 parameters voor de instelling van de afvoerklap:

GESLOTEN (CLS)

OPEN (OPN)

VOOROPENING (PRE)

Door middel van de vooropening van de afvoerklap is het mogelijk in te stellen hoeveel tijd vóór het einde van de kookcyclus de klep geopend zal worden.

Stel de gewenste waarde in door de toets "M" te draaien en bevestig.

Op het display D3 verschijnt het label "H" van de snelheid van de ventilatoren, standaard ingesteld op hoog. Draai "M" om de waarde van hoog naar laag te wijzigen en bevestig.

Bij het drukken op de toets T13 wordt de voorverwarming van de oven gestart. De temperatuur waarop de oven wordt voorverwarmd is 20°C hoger ten opzichte van de ingestelde kooktemperatuur.

Het bereiken van de temperatuur wordt door de oven gemeld met een geluidssignaal.

Plaats de voedingsmiddelen in de oven en sluit de deur; de oven start de kookcyclus. Druk anders op de toets T13.

Wanneer het niet nodig is om de oven voor te verwarmen, druk dan na de instelling van het programma twee keer, in plaats van één keer, op de toets T13.

Indien na het instellen van de kooktemperatuur de resterende in te stellen parameters een standaardwaarde moeten hebben, druk dan direct op de toets T13; de oven start de kookcyclus.

KOKEN MET SONDE

Druk, nadat de oven is ingeschakeld, op de toets T1, kies de gewenste kookmethode door druk op de betreffende toets (T2-T3-T4).

Op het display D1 knipperen afwisselend de leds L1 en L2.

Door te drukken op de toets T6 wordt de kooktemperatuur ingesteld, die variabel is afhankelijk van de ingestelde kookmethode.

Op het display D2 verschijnt het label "t"; draai de knop "M" en stel in op label "PRB" voor het instellen van het kookproces met de kernsonde.

Op het display D2 verschijnt de waarde 30°C om de gewenste te bereiken kerntemperatuur van het product aan te geven. Draai "M" en stel de gewenste waarde in. Druk op "M" om te bevestigen.

Op het display D2 verschijnt de waarde 0 met betrekking tot de vochtigheid vereist voor het kookproces. Stel de vereiste waarde in door de toets "M" te draaien en bevestig.

Op het display D2 verschijnt het label "CLS" met betrekking tot de afvoerklap.

Er zijn 2 parameters voor de instelling van de afvoerklap:

GESLOTEN (CLS)

OPEN (OPN)

Stel de gewenste waarde in door de toets "M" te draaien en bevestig.

Op het display D3 verschijnt het label "H" van de snelheid van de ventilatoren, standaard ingesteld op hoog. Draai "M" om de waarde van hoog naar laag te wijzigen en bevestig.

Bij het drukken op de toets T13 wordt de voorverwarming van de oven gestart. De temperatuur waarop de oven wordt voorverwarmd is 20°C hoger ten opzichte van de ingestelde kooktemperatuur.

Het bereiken van de temperatuur wordt door de oven gemeld met een geluidssignaal.

Plaats de voedingsmiddelen in de oven en sluit de deur; de oven start de kookcyclus. Druk anders op de toets T13.

Wanneer het niet nodig is om de oven voor te verwarmen, druk dan na de instelling van het programma twee keer, in plaats van één keer, op de toets T13.

Indien na het instellen van de kooktemperatuur de resterende in te stellen parameters een standaardwaarde moeten hebben, druk dan direct op de toets T13; de oven start de kookcyclus.

KOKEN MET DELTA T (ΔT)

Druk, nadat de oven is ingeschakeld, op de toets T1, kies de gewenste kookmethode door druk op de betreffende toets (T2-T3-T4).

Op het display D1 knipperen afwisselend de leds L1 en L2.

Selecteer de kookmethode ΔT met een druk op de toets T7.

Het kookproces met ΔT stelt een delta in tussen de kerntemperatuur van het product en de temperatuur van de ovenkamer.

Door te drukken op de toets T7 wordt de ΔT ingesteld; de temperatuur kan variëren van 5 tot 75°C.

Op het display D2 verschijnt de waarde 30°C om de gewenste te bereiken kerntemperatuur van het product aan te geven. Draai "M" en stel de gewenste waarde in. Druk op "M" om te bevestigen.

Op het display D2 verschijnt de waarde van de vochtigheid vereist voor het kookproces. Stel de vereiste waarde in door de toets "M" te draaien en bevestig.

Op het display D2 verschijnt het label "CLS" met betrekking tot de afvoerklap.

Er zijn 2 parameters voor de instelling van de afvoerklap:

GESLOTEN (CLS)

OPEN (OPN)

Stel de gewenste waarde in door de toets "M" te draaien en bevestig.

Op het display D3 verschijnt het label "H" van de snelheid van de ventilatoren, standaard ingesteld op hoog. Draai "M" om de waarde van hoog naar laag te wijzigen en bevestig.

Bij het drukken op de toets T13 wordt de voorverwarming van de oven gestart. De temperatuur waarop de oven wordt voorverwarmd is 20°C hoger ten opzichte van de ingestelde kooktemperatuur.

Het bereiken van de temperatuur wordt door de oven gemeld met een geluidssignaal.

Plaats de voedingsmiddelen in de oven en sluit de deur; de oven start de kookcyclus. Druk anders op de toets T13.

Wanneer het niet nodig is om de oven voor te verwarmen, druk dan na de instelling van het programma twee keer, in plaats van één keer, op de toets T13.

Indien na het instellen van de kooktemperatuur de resterende in te stellen parameters een standaardwaarde moeten hebben, druk dan direct op de toets T13; de oven start de kookcyclus.

de kookmethode ΔT is in het bijzonder geschikt voor het bereiden van gebrad van gemiddeld/groot formaat.

bij deze kookmethode wordt een lagere temperatuur van de ovenruimte gehandhaafd ten opzichte van de traditionele methodes en een langere kooktijd, voor een verhoogde malsheid van het eindproduct en tegelijkertijd een verminderd gewichtsverlies van het levensmiddel.

Het is raadzaam de ΔT temperatuur in te stellen op: 40°C voor gebraden van rood vlees met een kerntemperatuur tussen 45°C en 55°C;

50°C voor gebraden van gevogelte met een kerntemperatuur tussen 75°C en 85°C;

OPSLAAN VAN EEN KOOKPROGRAMMA

Het is mogelijk het kookprogramma op te slaan in het geheugen van de oven om het nogmaals te gebruiken.

Er kunnen maximaal 99 programma's opgeslagen worden.

om een recept op te slaan gaat u als volgt te werk:

Druk op de knop T11;

Kies door middel van de knop M het eerste beschikbare programma (knipperend nummer), druk op M; de buzzer klinkt.

Op het display D3 begint de te bewaren fase te knipperen;

Selecteer een kookmethode zoals voor het handmatige koken. Het is mogelijk om voor elk recept 3 kookfasen op te slaan; druk aan het einde van elke fase op de knop M.

Druk na het voltooien van de instelling van de 3 fasen op de toets T11; op display D3 verschijnt het label "MEM".

Druk aan einde fase op de toets T11 om een recept met 1 of 2 fasen op te slaan; op het display D3 verschijnt het label "MEM".

Druk voor het opslaan van het recept op de toets T11.

Om de modus recepten af te sluiten, de knop "M" ingedrukt houden.

BROUSEN TUSSEN DE OPGESLAGEN PROGRAMMA'S

Om een in het geheugen van de oven opgeslagen programma te kiezen, druk op de toets T11 en kies het programmanummer door de knop M naar rechts of naar links te draaien.

Bevestig de keuze door op de knop M te drukken.

Kies de fase 1 en druk op de toets T13 Start om het programma te starten.

Het is ook mogelijk het koken vanaf een fase volgend op 1 te beginnen door het kiezen van de gewenste startfase en te drukken op de toets T13.

EEN KOOKPROGRAMMA WIJZIGEN OF WISSEN

Om een opgeslagen programma te wijzigen, kies het te wijzigen programma zoals aangegeven in de paragraaf "OPSLAAN VAN EEN KOOKPROGRAMMA".

Breng de wijzigingen aan de fase aan en druk op M; Indien nodig meerdere fasen wijzigen zoals hierboven aangegeven;

Druk na het voltooien van de wijzigingen op de toets T11; op display D3 verschijnt het label "MEM".

Druk op de knop T11;

Het is ook mogelijk een programma gedeeltelijk of volledig te wissen.

Voor het gedeeltelijke wissen kies de betreffende fase en houd de toets T11 ingedrukt.

Voor het volledige wissen van een programma, kies het programma en houd de toets T11 ingedrukt.

13. WASBEURT (OPTIONEEL)

Voor het uitvoeren van een wascyclus moet de meegeleverde waaier gemonteerd worden.

Verwijder al het eventueel in de ovenkamer aanwezige vaatwerk.

Verwijder roosters en roostergeleiders.

Verwijder de afvoerdop van de kamer.

Ga voor het starten van een wascyclus als volgt te werk:

Met de oven in de stand-bymodus (off), gedurende 5 seconden de knop "M" indrukken;

Op het display D1 verschijnt het label ECO

Op het display D3 verschijnt het label CLN

Draai de knop "M" om de gewenste cyclus te selecteren.

Er zijn 3 wascycli beschikbaar:

WASBEURT ECO - "ECO"

WASBEURT NORMAAL - "NRM"

WASBEURT HARD - "HRD"

Druk op de toets T13 om te bevestigen en de cyclus te starten.

Op het display D2 verschijnt de totale tijd van de wascyclus.

Wanneer de temperatuur in de kamer de 50°C overschrijdt, zal de oven, vóór het uitvoeren van de wasbeurt, een koelcyclus uitvoeren (zie hfdst. Koeling)



LET OP: EEN EENMAAL GESTARTE WASBEURT KAN NIET ONDERBROKEN WORDEN.

In geval er water, gas of elektriciteit ontbreekt, wordt de wasbeurt gestopt; na het herstellen van de normale omstandigheden zal de oven automatisch een nieuwe wasbeurt starten.

Aan het einde van elke wasbeurt verschijnt op het display het opschrift "END" en laat de oven een geluidssignaal horen.

Spoel de kamer aan het einde van de wasbeurt handmatig met de handdouche (indien aanwezig).

Bij een volgende druk op de encoder gaat de oven over naar de "OFF"-modus

Aan het einde van de wasbeurt de waaier verwijderen en de eerder verwijderde dop terugplaatsen.

14. INUTILITEITSPERIODE

Verricht de volgende procedure voor een voorziene, lange inactiviteit van de apparatuur:

Maak de apparatuur nauwgezet schoon.

Een lap bevochtigd met vaselineolie over de roestvrijstalen oppervlakken halen zodat ze door een beschermend laagje worden bedekt.

Sluit de kranen of hoofdschakelaars voor de apparatuur.

Verricht de volgende procedure na een lange inactiviteit van de apparatuur:

Controleer de apparatuur alvorens ze opnieuw te gebruiken.

Laat de elektrische apparatuur minstens 60 minuten lang op minimale temperatuur werken.

IV. AANWIJZINGEN VOOR DE REINIGING

15. MEDEDELINGEN VOOR DE REINIGING



LEES DEZE HANDLEIDING AANDACHTIG DOOR. HET GEEFT BELANGRIJKE INFORMATIE OVER DE VEILIGHEID TIJDENS DE INSTALLATIE, HET GEBRUIK EN HET ONDERHOUD VAN DE APPARATUUR.



DE FABRIKANT AANVAARDT GEEN AANSPRAKELIJKHEID VOOR SCHADE WEGENS DE NIET-NALEIVING VAN DE ONDERSTAANDE Plichten.



HAAL DE ELEKTRISCHE VOEDING VAN DE APPARATUUR LOS, INDIEN AANWEZIG, ALVORENS EEN HANDELING TE VERRICHTEN.

Reinig dagelijks de externe, gesatineerde oppervlakken van roestvrij staal, het oppervlak van de reservoirs en het oppervlak van de platen.

Laat de interne onderdelen van de apparatuur minstens twee keer per jaar door een erkend technicus reinigen.

Maak de vloer onder de apparatuur niet schoon met bijtende producten.

Reinig de apparatuur niet met directe waterstralen of hogedrukreinigers.

GESATINEERDE ROESTVRIJSTALEN OPPERVLAGKEN

Maak de oppervlakken schoon met een doek of een lap bevochtigd met water en normale, niet-schurende reinigingsmiddelen. Wrijf met de doek in de richting van de satinerings. Spoel regelmatig af en maak vervolgens zorgvuldig droog.

Gebruik geen metalen schuursponsjes of andere ijzeren voorwerpen.

Gebruik geen chemische producten die chloor bevatten.

Gebruik geen scherpe voorwerpen die krassen in de oppervlakken kunnen achterlaten.



REINIGING VAN HET GLAS

Het glas van de deur kan aan de buitenkant en aan de binnenkant worden schoongemaakt.

Daarom moet de pal die het glas aan de binnenkant vastzet worden gedraaid. Nu kan het geopende glas worden schoongemaakt met een geschikt reinigingsmiddel.

Gebruik geen bijtende en schurende producten.

sluit het glas op correcte wijze en zet het vast door aan de specifieke pal te draaien.

v. ONDERHOUDSAANWIJZINGEN

16. MEDEDELINGEN VOOR HET ONDERHOUDSPERSONEEL



DE FABRIKANT AANVAARDT GEEN AANSPRAKELIJKHEID VOOR SCHADE WEGENS DE NIET-NALEIVING VAN DE ONDERSTAANDE Plichten.

Het model van de apparatuur identificeren. Op de verpakking en op het typeplaatje van de apparatuur is het model aangegeven.

Installeer de apparatuur uitsluitend in voldoende geventileerde ruimten.

Sluit de ventilatieopeningen en de afvoeropeningen van de apparatuur niet af.

Maak de componenten van de apparatuur niet onklaar.

De onderhoud en het ombouwen naar een ander gastype van de apparatuur dienen te worden verricht door gekwalificeerd en door de fabrikant erkend personeel, conform de toepasselijke veiligheidsnormen en de aanwijzingen van deze handleiding.

17. AANPASSING OP EEN ANDER GASTYPE

Zie het hoofdstuk " Installatieaanwijzingen ".

18. INBEDRIJFSTELLING

Zie het hoofdstuk " Installatieaanwijzingen ".

19. STORINGEN OPLOSSEN

LABEL	ORZAAK	BERICHT	OPLOSSING
Er1	Defect sonde oven	Blokkering kookcyclus in uitvoering. De buzzer klinkt gedurende vijf seconden elke twintig seconden .	De ovensonde vervangen.
ER2	Defect sonde-pen	Blokkering van de kookcyclus enkel wanneer er een fase met sonde in uitvoering is. De buzzer klinkt gedurende vijf seconden elke twintig seconden .	De sonde-pen vervangen.

d-r	de deur open	Deactivering van de uitgangen. De cyclus wordt niet geblokkeerd en hervat bij het sluiten van de deur.	Sluit de deur
ALL	Gas oven	Blokking van de cyclus bezig.	Controleer de gasinstallatie
Alt	Technisch alarm	Blokking van de cyclus bezig.	Druk de rode knop op de veiligheidsthermostaat in.
ErL	WASH CARD CONNECTION	Wassen blok	Controleer elektronische kaart

OVEN

DE OVEN START NIET.

- Controleer of de omnipolaire schakelaar gesloten is en of netspanning aanwezig is.
- controleer of de gaskraan voor het apparaat geopend is.
- Verifieer of de zekeringen van de oven heel zijn.
- Verzeker u ervan dat de deur van de oven is gesloten.
- Verifieer of de parameters van de bereidingscyclus correct zijn ingesteld.
- Nagaan of de oven geen storing vertoont.

DE VENTILATOR KOMT TIJDENS DE FUNCTIONERING TOT STILSTAND.

- Schakel de oven uit en wacht tot de thermische beveiliging van de motor automatisch wordt hersteld.
- Nagaan of de koelopeningen niet zijn afgesloten.

LAAT GEEN WATER DOOR DE LEIDINGEN VAN DE BEVOCHTIGER LOPEN

- Controleer of de waterkraan geopend is.

DE WAAIER DRAAIT NIET

Controleer de waterdruk die hoger dan 150 kPa moet zijn.

20. VERVANGING VAN DE COMPONENTEN

MEDEDELINGEN VOOR DE VERVANGING VAN COMPONENTEN



SLUIT DE GASKRAAN EN/OF DEACTIVEER DE HOOFDSCHAKELAAR VAN DE ELEKTRISCHE VOEDING VOOR HET APPARAAT AF.



VERIFIEER NA DE VERVANGING VAN EEN ELEMENT VAN HET GASCIRCUIT OF DE AANSLUITPUNTEN OP HET CIRCUIT NIET LEKKEN.



HAAL DE ELEKTRISCHE VOEDING VAN DE APPARATUUR LOS, INDIEN AANWEZIG, ALVORENS EEN HANDELING TE VERRICHTEN.



VERIFIEER NA DE VERVANGING VAN EEN COMPONENT VAN HET ELEKTRISCHE CIRCUIT OF HET CORRECT OP DE BEDRADING IS AANGESLOTEN.

OVEN

VERVANGING VAN DE LAMP

- Open de deur van de oven.
- Verwijder de bescherming.
- Demonteer en vervang het component.
- Hermonteer alle delen. Verricht de demontageprocedure in omgekeerde volgorde.

VERVANG DE ELEKTRISCHE COMPONENTEN

- Verwijder het paneel links.
- Verwijder het instrumentenpaneel.
- Demonteer en vervang het component.
- Hermonteer alle delen. Verricht de demontageprocedure in omgekeerde volgorde.

GASOVEN

VERVANGING VAN HET GASVENTIEL EN DE VLAMCONTROLEKAART

- Verwijder het paneel links.
- Demonteer en vervang het component.
- Hermonteer alle delen. Verricht de demontageprocedure in omgekeerde volgorde.

VERVANGING VAN DE BRANDER

- Verwijder de afschermingen onder
- Verwijder de verbrandingskamer.
- Demonteer en vervang het component.
- Hermonteer alle delen. Verricht de demontageprocedure in omgekeerde volgorde.

ELEKTRISCHE OVEN

VERVANGING VAN DE WEERSTAND

- Verwijder het achterpaneel en koppel de weerstand af.
- Verwijder de buis.
- Verwijder het watertuitje.
- Draai de schroef los die de weerstand aan de oven bevestigt en verwijder de weerstand ongeveer 10 cm.
- Hermonteer alle delen. Verricht de demontageprocedure in omgekeerde volgorde.

21. REINIGING VAN DE INTERNE ONDERDELEN

Controleer de staat van de inwendige onderdelen van de apparatuur.
Verwijder eventueel vuil.
Controleer en reinig het rookafvoersysteem.

22. HOOFDCOMPONENTEN

GASOVEN

- Gasventiel
- HOOFDBRANDER
- Ontstekingsbougie
- Bougie vlamcontrole

- Keuzeschakelaar
- Bedrijfstermostaat
- Veiligheidstermostaat
- Lamp
- Timer
- Energieregelaar
- DIGITALE THERMOMETER
- motor

ELEKTRISCHE OVEN

- Keuzeschakelaar
- Bedrijfstermostaat
- Veiligheidstermostaat
- Weerstand
- Lamp
- Timer
- Energieregelaar
- DIGITALE THERMOMETER
- motor

PROGRAMMEERBARE GASOVEN

- Gasventiel
- HOOFDBRANDER
- Ontstekingsbougie
- Bougie vlamcontrole
- Veiligheidstermostaat
- Lamp
- motor
- Printplaat
- Encoder

PROGRAMMEERBARE ELEKTRISCHE OVEN

- Veiligheidstermostaat
- Weerstand
- Lamp
- motor
- Printplaat
- Encoder

DK – INSTALLATION – BRUG - VEDLIGEHOLDELSE

I. GENERELLE ADVARSLER



LÆS GRUNDIGT DENNE VEJLEDNING IGENNEM. DEN INDEHOLDER VIGTIGE INFORMATIONER TIL EN SIKKER DRIFT AF MASKINENS INSTALLATION, BRUG OG VEDLIGEHOLDELSE.



DEN MANGLENDE OVERHOLDELSE AF DE NEDENSTÅENDE ANVISNINGER RISIKERER AT KOMPROMITTERE MASKINENS SIKKERHED.



KONSTRUKTØREN AF APPARATET KAN IKKE HOLDES ANSVARLIG FOR EVENTUELLE SKADER, DER SKYLDES MANGLENDE OVERHOLDELSE AF DE NEDENSTÅENDE FORSKRIFTER.



VEJLEDNINGENS ORIGINALE SPROG ER ITALIENSK; AF DENNE GRUND, I TILFÆLDE AF UOVERENSSTEMMELSER ELLER AF TVIVL, RET HENVENDELSE TIL KONSTRUKTØREN FOR AT FÅ DET ORIGINALE DOKUMENT FREMSENDT.



APPARATERNE KRÆVER VISSE FORHOLDSREGLER VED INSTALLATION, PLACERING OG/ELLER FASTGØRELSE, FORBINDELSE TIL EL-NETTET. JF. AFSNITTET "INSTALLATIONSINSTRUKSER".



APPARATERNE KRÆVER VISSE FORHOLDSREGLER TIL DERES RENGØRING JF. AFSNITTET "RENGØRINGSINSTRUKSER".



SYMBOLET "FARLIG SPÆNDING" ER FASTSAT PÅ PANELERNE DER GIVER ADGANG TIL DELENE UNDER SPÆNDING.

Opbevar denne vejledning på et sikkert og tilgængeligt sted, som alle har kendskab til, for at kunne slå op i den i løbet af maskinens levetid.

Dette apparat er ment til stegning af fødevarer. Det er projekteret til industriel brug. En forskellig brug i forhold til anvisningerne anses som ukorrekt.

Dette apparat er ikke egnet til brug af personer (indbefattet børn) med nedsatte fysiske, sensoriske eller mentale evner, eller som ikke har den nødvendige erfaring og kendskab.

Med mindre de arbejder under opsyn eller modtager de nødvendige anvisninger til brug af maskinen af en person der påtager sig ansvaret for deres sikkerhed.

Apparatet må ikke efterlades uden overvågning hvis der er børn til stede, og det er nødvendigt at holde øje med, at de ikke leger med apparatet.

Personalet der anvender apparatet skal have fulgt en oplæring. Overvåg apparatet i løbet af drift.



BRÆNDBARE MATERIALER MÅ IKKE OPBEVARES I NÆRHEDEN AF APPARATET. BRANDFARE.

Installer apparatet udelukkende i rum med tilstrækkelig ventilation.

En ukorrekt ventilation risikerer at forårsage kvælning. Ventilationssystemet i rummet, hvor apparatet er installeret må ikke tilstoppes. Undgå at tilstoppe luft- og udstødningsmundingerne på dette og andre apparater.

I tilfælde af fejl eller af driftssvigt af apparatet, luk for gasafspærringshanen og/eller frakobl el-forsyningens hovedafbryder, der er installeret på maskinens øvre del.

Apparatets installation og omstilling til andre gastyper skal udføres af faglært personale, der er godkendt af konstruktøren, i overensstemmelse med de gældende sikkerhedsforskrifter og til vejledningens anvisninger.

Apparatets vedligeholdelse og omstilling til andre gastyper skal udføres af faglært personale, der er godkendt af konstruktøren, i overensstemmelse med de gældende sikkerhedsforskrifter og til vejledningens anvisninger.

Rengøringen udføres i henhold til anvisningerne i kapitlet "RENGØRINGSINSTRUKSER"

1. BORTSKAFFELSE AF EMBALLAGE OG APPARAT

EMBALLAGE

Emballagen er konstrueret med miljøvenlige materialer. Plastmaterialerne som det er muligt at genvinde er:

- Det gennemsigtige overlag, poserne, der indeholder brugsvejledningen og dyserne (i polyethylen – PE)
- plastbåndene (i polypropylen – PP)

APPARAT

Apparatet består, for en del der udgør 90% af vægten, af genvindelige metalmaterialer (rustfrit stål, aluminiumbelagt plade, kobber...).

Apparatet skal bortskaffes i henhold til de gældende normer.

Før skrotning, skal maskinen sættes ude af brug.

Den må ikke spredes i miljøet.



SYMBOLET MED SKRALDESPANDE MED KRYDS PÅ, DER ER ANFØRT PÅ APPARATET ELLER PÅ EMBALLAGEN, ANGIVER AT NÅR PRODUKTET ER UDTJENT, SKAL DET INDSAMLES SÆRSKILT FRA ANDRE AFFALD.

KONSTRUKTØREN ORGANISERER OG DRIVER DEN SÆRSKILTE INDSAMLING AF APPARATET, NÅR DET ER UDTJENT.

BRUGEREN, DER ØNSKER AT BORTSKAFFE DETTE APPARAT, SKAL DERFOR RETTE HENVENDELSE TIL PRODUCENTEN OG RETTE SIG EFTER DET SYSTEM, SOM FIRMAET HAR IVÆRKSAT FOR AT MULIGGØRE EN SÆRSKILT INDSAMLING AF APPARATET, NÅR DETS LEVETID ER OPHØRT.

EN PASSENDE SÆRSKILT INDSAMLING MEDVIRKER TIL AT UNDGÅ MULIGE NEGATIVE VIRKNINGER PÅ MILJØ OG SUNDHED OG FREMMER GENBRUG OG/ELLER GENVINDING AF MATERIALERNE, DER UDGØR APPARATET.

EJEREN RISIKERER STRAFFERETLIGE SANKTIONER, FASTLAGT AF DE GÆLDENDE NORMER, I TILFÆLDE AF BORTSKAFFELSE AF PRODUKTET PÅ ULOVLIG VIS.

2. SIKKERHEDSANORDNINGER

OVN

SIKKERHEDSTERMOSTAT



KONSTRUKTØREN AF APPARATET KAN IKKE HOLDES ANSVARLIG FOR EVENTUELLE SKADER, DER SKYLDES MANGLENDE OVERHOLDELSE AF DE NEDENSTÅENDE FORSKRIFTER.

Apparatet er udstyret med en sikkerhedstermostat med manuel nulstilling, der afbryder opvarmningen når driftstemperaturen overskrider den maksimalt tilladelige temperatur.

For at nulstille apparatets drift er det nødvendigt at fjerne styrepanelet og trykke på termostatsens nulstillingsknap. Dette arbejde skal udelukkende gennemføres af en faglært og bemyndiget tekniker.

II. INSTALLATIONSINSTRUKSER

3. ADVARSLER FOR INSTALLATØREN



LÆS GRUNDIGT DENNE VEJLEDNING IGennem. DEN INDEHOLDER VIGTIGE INFORMATIONER TIL EN SIKKER DRIFT AF MASKINENS INSTALLATION, BRUG OG VEDLIGEHOLDELSE.



DEN MANGLENDE OVERHOLDELSE AF DE NEDENSTÅENDE ANVISNINGER RISIKERER AT KOMPROMITTERE MASKINENS SIKKERHED.



KONSTRUKTØREN AF APPARATET KAN IKKE HOLDES ANSVARLIG FOR EVENTUELLE SKADER, DER SKYLDES MANGLENDE OVERHOLDELSE AF DE NEDENSTÅENDE FORSKRIFTER.

Find frem til apparatets model. Modellen er anført på emballagen og på maskinens dataskilt.

Installer apparatet udelukkende i rum med tilstrækkelig ventilation.

Apparatets installation og omstilling til andre gastyper skal udføres af faglært personale, der er godkendt af konstruktøren, i overensstemmelse med de gældende sikkerhedsforskrifter og til vejledningens anvisninger.

Apparatets vedligeholdelse og omstilling til andre gastyper skal udføres af faglært personale, der er godkendt af konstruktøren, i overensstemmelse med de gældende sikkerhedsforskrifter og til vejledningens anvisninger.

Luft- og udstødningsmundingerne på apparatet må ikke tilstoppes.

Undgå at fingerere apparatets dele.

4. NORMER OG HENVISNINGSLØVE

Apparatet skal installeres i henhold til sikkerhedsforskrifterne, der er i kraft i det land hvor maskinen er i brug.

5. UDPAKNING

Kontrollér emballagens tilstand, og hvis der detekteres tydelige skader, anmod fragtmanden om en kontrol af leveringen.

Fjern emballagen.

Fjern filmen der beskytter de udvendige paneler. Ved hjælp af et passende opløsningsmiddel, fjern det eventuelle klæbemiddel, der endnu findes på panelerne.

6. PLACERING

Målene til apparatets pladsbehov og positionen af forbindelserne er anført i installationsskemaet der findes sidst i denne vejledning.

Apparatet kan enten installeres enkeltvis eller sammen med andre apparater af samme serie.

Apparatet er ikke egnet til indbygning.

Apparatet skal anbringes på en afstand af mindst 10 cm fra de nærliggende vægge.

Hvis enheden skal stilles nær en væg, skillevæg, køkkenmøbler, dekoration og lign., så skal disse være lavet af ikke brændbar materialer

I modsat fald, skal de tildækkes med passende varmeisolerende og ikke brændbare materialer.

Apparatet skal nivelleres ved hjælp af de justerbare fødder.

MONTAGE AF APPARATET PÅ SOKKEL, ELLER SOM BROSTRUKTUR, ELLER MED OVERHÆNG

Følg anvisningerne leveret med det anvendte underlag.

SYSTEM TIL RØGDUSTØDNING

Røgdustødningen skal udføres afhængigt af apparatets "Type". "Typen" er anført på apparatets dataskilt.

APPARAT AF "A1" TYPE

Anbring apparatet af "A1" type under en emhætte for at sikre udvinding af stegerøg og damp.

APPARAT AF "B21" TYPE

Anbring apparatet af "B21" type under en emhætte.

APPARAT AF "B11" TYPE

Monter på et apparat af "B11" type en passende skorsten, som bestilles hos apparatets konstruktør. Følg montageinstrukserne, der leveres sammen med skorstenen.

Kaminen forbindes med et rør med en diameter på 150/155 mm, der kan modstå en temperatur på 300°C.

Udluft udvendigt eller i en ydedygtig kamin. Rørets længde må ikke overskride de 3 meter.

7. FORBINDELSER

Forbindelsernes position og mål er anført i installationsskemaet der findes sidst i denne vejledning.

FORBINDELSE TIL GASFORSYNINGEN

Kontrollér, om apparatet er forindstillet til den type gas, som anvendes til dens forsyning. Kontrollér anvisningerne, der er anført på de pågældende kuponer, der er fastsat på emballagen og på apparatet.

Tilpas, om nødvendigt, apparatet til den anvendte gastype. Følg anvisningerne i det følgende afsnit "Tilpasning til en forskellig gastype".

På topapparaterne, er der desuden en tilslutning bagtil. Løsn den pågældende prop og fastspænd den tætsluttende på den forreste tilslutning.

På apparatets øvre del, installer en afspærringshane med hurtig lukning på et nemt tilgængeligt sted.

Der må ikke anvendes forbindelsesrør med en diameter, der er mindre i forhold til apparatets gasforbindelse.

Kontrollér efter tilslutningen, at der ikke er læk på forbindelsespunkterne.

FORBINDELSE TIL EL-NETTET

Kontrollér, at apparatet er forindstillet til drift med den forudsete spændings- og frekvensforsyning. Kontrollér anvisningerne på apparatets dataskilt og på skiltet, der sidder tæt ved forbindelsesklemkassen.

Installer oven på udstyret på et let tilgængeligt sted, en omnipolær frakoblingsanordning, med en åbningsafstand mellem kontakterne der muliggør en fuldstændig frakobling med en overspændingskategori af III tilstand.

Anvend et fleksibelt forsyningskabel, med gummiisolering og karakteristikker der mindst er af H05 RN-F typen.

Forbind forsyningskablet til klemkassen, som vist på skemaet der leveres sammen med apparatet.

Lås forsyningskablet med en kabelklemme.


Beskyt det udvendige forsyningskabel der fører til apparatet med et rør i metal eller i stiv plastik.


Hvis forsyningskablet er beskadiget, skal det udskiftes af konstruktøren eller af den pågældende tekniske bistandsservice, eller under alle omstændigheder af en person med lignende kvalifikationer, for at undgå alle risici.



SYMBOLET "FARLIG SPÆNDING" ER FASTSAT PÅ PANELERNE DER GIVER ADGANG TIL DELENE UNDER SPÆNDING.

JORDFORBINDELSE OG MED ÆKVIPOIENTIEL BINDING

 Forbind et strømforsynede apparat til et effektivt jordstik. Forbind jordlederen til klemmen med symbolet, der findes tæt ved klemkassen hvor linjen ankommer.

 Forbind metalstrukturen af det elektrisk strømforsynede apparat til en ækviopotentiell binding. Forbind ledningen til klemmen med symbolet, der findes på bundens udvendige del.

FORBINDELSE TIL VANDNETTET

Apparatet forsynes med drikkevand. Vandets trykforsyning skal være indbefattet mellem 150 kPa og 300 kPa. Anvend en reduktionsventil hvis forsyningsstrykket er højere end det angivne maksimale tryk.

Installer oven for apparatet, på et let tilgængeligt sted et mekanisk filter og en afspærringshane.

Udluft koblingsrørene for at fjerne eventuelt jernaffald før filteret og apparatet tilsluttes.

Luk koblingerne, der ikke er forbundet med en tætsluttende prop.

Kontrollér efter tilslutningen, at der ikke er læk på forbindelsespunkterne.

FORBINDELSE TIL VANDAFLØBENE

Forbind udtømningskoblingen "C" med en rørføring af identisk diameter, med en længde, der er indbefattet mellem 0,5 og 3 meter, og der er i stand til at modstå en temperatur på mindst 100°C.

Det er påkrævet at denne kobling udtømmer ved brug af en vandlås (med en højde på 80 mm) i et åbent afløb "O" ("Air-Break") eller i en rist på gulvet.

For at undgå at eventuelle tilbageløb fra kloaknettet forurener ovnens indvendige koblinger eller stegecellen.

Undgå indsnævring på de fleksible koblinger eller på metalkoblingerne, langs med hele udtømningsgangen.

Undgå desuden vandrette strækninger der kan medføre vådområder (minimum hældning på 5%).



8. TILPASNING TIL EN FORSKELLIG GASTYPE

På tabellen TAB1 anføres:

- De gasser, som det er muligt at bruge til apparatets drift.
- Dyserne og justeringerne for alle de gastyper, som det er muligt at anvende.

For dyserne, er tallet der er anført i TAB1 tabellen trykt på selve dysens enhed.

For at tilpasse apparatet til forsyningsgassens type, følg anvisningerne i tabellen TAB1 og gennemfør de nedenstående indgreb:

- Udskift dysen på hovedforbrænderen (UM).
- Påsæt klistermærket der anfører den nye anvendte gastype på apparatet.
- Dyserne og klistermærkerne leveres sammen med apparatet.

GASOVN

UDSKIFTNING AF HOVEDFORBRÆNDERENS DYSE

Afmonter dysen UM og udskift den, med den der er anført i tabellen TAB1.

Stram dysen UM til bund.

9. IDRIFTSÆTTELSE

Efter installation, tilpasning til andre gastyper eller vedligeholdelsesindgreb, kontrollér apparatets drift. I tilfælde af driftsforstyrrelser, henvis til det følgende afsnit "Afhjælpning af driftsforstyrrelser".

GASUDSTYR

Idriftsæt apparatet i henhold til brugsinstrukserne og forskrifterne anført i kapitlet "BRUGSINSTRUKSER" og kontrollér:

- Gassets forsyningstryk (jf. det efterfølgende afsnit).
- At brændernes tænding er regelmæssig og at røgenes udledningsanlæg er effektivt.
- At stegekammerets lys tænder.
- At ovnen standser når døren åbnes og at den starter igen efter at døren er lukket.
- At termostaten til justering af temperaturen indkobles når den indstillede temperatur er opnået og at varmeelementerne samtidig slukkes.
- At blæserens motor/motorer udfører den automatiske omvendning af rotationsretningen.
- At omvendingen sker hvert andet minut, med en efterfølgende pause på 20 sekunder hvor motoren er standset.
- At varmeelementerne slukker midlertidig i løbet af de 20 sekunder hvor motoren er standset.
- At blæserne i ovnene med 10 bageplader har den samme rotationsretning.
- At kontrollere vandstrømningen i retningen af blæseren for røret der sender fugten i stegekammeret.
- At ovnen, når stegecyklussen er afsluttet, udsender et akustisk advarselssignal på ca. 15 sekunder.



KONTROL AF GASSENS FORSYNINGSTRYK

Anvend en manometer med en opløsning på mindst 0,1 mbar.

Afmonter styrepanelet.

Fjern holdeskruen på trykstikket PP og forbind manometeren.

Målingen gennemføres med apparatet i drift.



ADVARSEL! HVIS GASSENS FORSYNINGSTRYK IKKE LIGGER INDEN FOR GRÆNSEVÆRDIERNE (MIN. - MAKS.) ANFØRT I TABELLEN TAB2, AFBRYD APPARATETS DRIFT OG KONTAKT GASSELSKABET.

Frakobl manometeren og skru holdeskruen til bund på trykstikket.

ELEKTRISK UDSTYR

Idriftsæt apparatet i henhold til brugsinstrukserne og forskrifterne anført i kapitlet "BRUGSINSTRUKSER" og kontrollér:

- Strømværdierne for hver fase.
- regelmæssigheden af varmemodstandenes tænding.

III. BRUGSINSTRUKSER

10. ADVARSLER FOR BRUGEREN



LÆS GRUNDIGT DENNE VEJLEDNING IGENNEM. DEN INDEHOLDER VIGTIGE INFORMATIONER TIL EN SIKKER DRIFT AF MASKINENS INSTALLATION, BRUG OG VEDLIGEHOLDELSE.



KONSTRUKTØREN AF APPARATET KAN IKKE HOLDES ANSVARLIG FOR EVENTUELLE SKADER, DER SKYLDES MANGLENDE OVERHOLDELSE AF DE NEDENSTÅENDE FORSKRIFTER.

Ret udelukkende henvendelse til konstruktørens godkendte bistandscentre til assistancen, og kræve brug af originale reservedele.

Udstyret skal vedligeholdes mindst to gange om året. Det tilrådes at indgå en vedligeholdelseskontrakt.

Apparatet er ment til professionel brug og skal bruges af faglært personale.

Apparatet er ment til stegning af fødevarer, som anført i brugsadvarslerne. Alle andre brug anses som ukorrekte.

Undgå at køre apparatet ubelastet i længere perioder. Apparatet skal forvarmes umiddelbart før brug

Overvåg apparatet i løbet af drift.

I tilfælde af fejl eller af driftssvigt af apparatet, luk for gasafspærringshanen og/eller frakobl el-forsyningens hovedafbryder, der er installeret på maskinens øvre del.

Rengøringen udføres i henhold til anvisningerne i kapitlet "RENGØRINGSINSTRUKSER"



BRÆNDBARE MATERIALER MÅ IKKE OPBEVARES I NÆRHEDEDEN AF APPARATET. BRANDFARE.

Luft- og udstødningsmundingerne på apparatet må ikke tilstoppes.

Undgå at fingerere apparatets dele.

Opbevar denne vejledning på et sikkert og tilgængeligt sted, som alle har kendskab til, for at kunne slå op i den i løbet af maskinens levetid.

Apparatets installation og vedligeholdelse skal udføres af faglært personale, der er godkendt af konstruktøren, i overensstemmelse med de gældende sikkerhedsforskrifter og til vejledningens anvisninger.

Apparatets vedligeholdelse og omstilling til andre gastyper skal udføres af faglært personale, der er godkendt af konstruktøren, i overensstemmelse med de gældende sikkerhedsforskrifter og til vejledningens anvisninger.

11. BRUG AF ANALOGISK OVN

Apparatet er projekteret til stegning af fødevarer i lukkede rum, og skal udelukkende anvendes til dette formål. En hvilken som helst anden brug anses som ukorrekt og farlig.

Før stegning, er det anbefalet at forvarme ovnen ved en temperatur der er ca. 20-25% højere i forhold til stegetemperaturen.

Efter at forvarmningstemperaturen er opnået, sæt produktet ind i ovnen, og sænk temperaturen til den ønskede stegetemperatur.

STEGNING MED KONVEKTIONSVARME

Vælg KONVEKTIONSVARME stegningen ved at dreje kuglegrebet 2 med uret og stille det i den ønskede position.

Vælg derefter stegetemperaturen ved at dreje kuglegrebet 4 med uret og stil kuglegrebets indikator på den ønskede temperatur.

Vælg derefter stegetiden ved at dreje kuglegrebet 5 og stil kuglegrebets viser på den ønskede tid.

Stil viseren på symbolet "uendeligt" for at udelukke tidkontrollen.

Når den indstillede tid er afsluttet, udsender ovnen et akustisk signal, og slukker derefter, for at afbryde stegningen.

#N/D

For at tilføje fugt under stegningen med KONVEKTIONSVARME, drej kuglegrebet 7 til den ønskede fugtgrad.

Ved at dreje kuglegrebet med uret, øges kammerets fugt, og ved at dreje det mod uret, nedsættes den. Når luftbefugteren er stillet i lodret position opad er den slukket.

DAMPSTEGNING

Vælg DAMPSTEGNING ved at dreje kuglegrebet 2 med uret og stille det i den ønskede position.

Vælg derefter stegetemperaturen ved at dreje kuglegrebet 4 med uret og stil kuglegrebets indikator på den ønskede temperatur.

Det tilrådes at indstille en temperatur i kammeret på 110°C, angivet af symbolet til de traditionelle dampstegninger,

Vælg derefter stegetiden ved at dreje kuglegrebet 5 og stil kuglegrebets viser på den ønskede tid.

Stil viseren på symbolet "uendeligt" for at udelukke tidkontrollen.

Når den indstillede tid er afsluttet, udsender ovnen et akustisk signal, og slukker derefter, for at afbryde stegningen.

Indstil blæserens hastighed ved at omstille tasten 8.

BLANDET STEGNING KONVEKTIONSVARME DAMP

Vælg den BLANDEDE stegning (KONVEKTIONSVARME / DAMP) ved at dreje kuglegrebet 2 med uret og stille det i den ønskede position.

Vælg derefter stegetemperaturen ved at dreje kuglegrebet 4 med uret og stil kuglegrebets indikator på den ønskede temperatur.

Vælg derefter stegetiden ved at dreje kuglegrebet 5 og stil kuglegrebets viser på den ønskede tid.

Stil viseren på symbolet "uendeligt" for at udelukke tidkontrollen.

Når den indstillede tid er afsluttet, udsender ovnen et akustisk signal, og slukker derefter, for at afbryde stegningen.

Indstil blæserens hastighed ved at omstille tasten 8.



UDTØMNINGSVENTIL

- Fugtugtømmningens funktion er at fjerne fugten der risikerer at dannes i stegekammeret under stegecyklussen.
- Selv med lukket ventil er der ikke risiko for overtryk i stegekammeret fordi dampen kommer ud fra det nedre afløb.
- Under stegningen med funktionerne DAMP og BLANDET tilrådes det at stille ventilstangen i lukket position.

TEMPERATURJUSTERING

Termostatens kontrolgreb kan indstilles i de følgende driftspositioner:

0	UKKET
50	MINIMUMTEMPERATUR
100	ELLEMTEMPERATURER
150	
215	
270	AKSIMUMTEMPERATUR

FLAMMEKONTROL

- Flammekontrollen, ved brug af den pågældende elektrode, sikrer brænderens/brændernes normale drift.
- Utsigtet slukning eller brænderens funktionssvigt medfører fejl i systemet.
- Den lysende knap på kontrolpanelet tænder, gasforsyningen lukkes og stegecyklussen afbrydes midlertidigt i afventning af operatørens indgreb.
- Det er nu nødvendigt, for at starte flammekontrollens genoprettelsesprocedure, at trykke i 1 sekund på den lysende knap. Flammekontrollen udfører automatisk 3 tændingsforsøg før den udsender en alarmsignalering.

12. BRUG AF PROGRAMMERBAR OVN

Apparatet er projekteret til stegning af fødevarer i lukkede rum, og skal udelukkende anvendes til dette formål. En hvilken som helst anden brug anses som ukorrekt og farlig.

Før stegning, er det anbefalet at forvarme ovnen ved en temperatur der er ca. 20-25% højere i forhold til stegetemperaturen.

Efter forbindelse til el-nettet, er ovnen i "stand by" tilstand, og skriften "OFF" vises.

Ovnens kontrolpanel er udstyret med et kuglegreb "M" for at indstille og ændre apparatets driftsparametre.

Dette kuglegreb kan også trykkes ned for at vælge en funktion eller bekræfte en given parameter

Kuglegrebet virker på en digital enkoder og er derfor af typen med fortsat rotation. Enkoderens parametre

ændrer med uret på stigende vis.

Stegetemperaturerne ændrer fra en minimumtemperatur på 0° til 280°C.

De justerbare stegetider ændrer fra det uendelige til 240 minutter.

Som standard indstiller ovnen blæserens hastighed på maksimum.

LUFTBEFUGTER

Det er muligt at indstille fugtgraden i kammeret i løbet af en stegecyklus.

Værdien kan indstilles ved cyklusstart eller også i løbet af selve cyklussens udførelse.

- Tryk på T9 tasten.
- Drej kuglegrebet M indtil den ønskede værdi vises.
- Tryk på kuglegrebet for at bekræfte værdien.

UDTØMNINGSVENTIL

Fugtudsømnings funktionen er at fjerne fugten der risikerer at dannes i stegekammeret under stegecyklussen.

Selv med lukket ventil er der ikke risiko for overtryk i stegekammeret fordi dampen kommer ud fra det nedre afløb.

Ved afslutning af stegecyklussen vedbliver ventilen i den samme position hvor den befandt sig på det tidspunkt.

Ved at trykke på T8 tasten er det muligt at styre åbning og lukning af ventilen til fugtudsømning.

Åbningen af ventilen signaleres ved tænding af lysdioden L3.

- Tændt lysdiode: ÅBEN VENTIL
- Slukket lysdiode: LUKKET VENTIL

BLÆSERE

Ved at trykke på tasten T12 er det muligt at ændre blæserens hastighed.

Standardhastigheden er indstillet på høj, med lysdioden 6 tændt. Ved at trykke på tasten T12 går hastigheden over fra høj til lav, og L7 tænder.

KØLING

Ovnen gør det muligt at indstille ved afslutning af en stegecyklus en kølecyklus for at sænke temperaturen indvendigt i stegekammeret.

Med ovnen i stand-by, følg de nedenstående anvisninger:

- Tryk på tasten T5
- Tryk på tasten T13 for at starte.

Ovnen begynder at køle ved at sprøjte vand på blæseren i drift (lukket ovndør) eller udelukkende ved brug af blæseren (åben ovndør).

- Kølecyklussen er afsluttet når stegekammerets temperatur når op til 50° C.

STEGNING MED KONVEKTIONSVARME

Efter at have tændt for ovnen, tryk på tasten T1 på D3 displayet, skriften "ON" vises.

Vælg stegning med konvektionsvarme ved at trykke på tasten T2.

Displayet D3 viser skriften "CNV"

På D1 displayet blinker lysdioderne L1 og L2 skiftevis.

Ved at trykke på tasten T6, er det muligt at indstille stegekammerets temperatur (standardværdien er 200°C). Stegetemperaturen kan ændre fra 50 til 280°C.

Drej knappen "M" til den ønskede temperatur for at ændre temperatur. Tryk på knappen "M" for at bekræfte den indstillede værdi .

På displayet D2 vises skriften "t", bekræft ved at trykke på "M".

Cyklustiden er som standard indstillet på uendeligt, drej kuglegrebet "M" indtil den ønskede stegetid er opnået, og bekræft ved at trykke på "M".

På D2 displayet vises værdien 0, der angiver den påkrævede fugt til stegningen. Indstil den påkrævede værdi ved at dreje på "M" og bekræft.

På displayet D2 vises skriften "CLS" der betegner udtømningsventilen.

Udtømningsventilens indstillingsparametre er 3:

LUKKET (CLS)

ÅBEN (OPN)

FORÅBNING (PRE)

Udtømningsventilens foråbning gør det muligt at indstille hvor lang tid før afslutning af stegecyklussen ventilen skal åbne.

Indstil den påkrævede værdi ved at dreje på "M" tasten og bekræft.

På displayet D3 vises skriften "H" der betegner blæsernes hastighed, der som standardindstilling er høj. Drej på "M" for at C546 ændre værdien fra høj til lav og bekræft.

Ved at trykke på tasten T13, starter ovnens forvarmning. Ovnens forvarmningstemperatur er 20°C højere i forhold til den indstillede stegetid.

Når temperaturen er opnået, udsender ovnen et akustisk meddelelsessignal.

Sæt fødevarerne ind i ovnen, og luk døren. Ovnen starter stegecyklussen. I modsat fald tryk på T13.

Hvis ovnens forvarmning ikke er nødvendig når programmets indstilling er afsluttet, tryk to gange i stedet for en gang på tasten T13.

Hvis de resterende indstillingsparametre efter at have indstillet stegetemperaturen er standard, tryk direkte på tasten T13, og ovnen starter stegecyklussen.

DAMPSTEGNING

Efter at have tændt for ovnen, tryk på tasten T1 på D3 displayet, skriften "ON" vises.

Vælg dampstegning ved at trykke på tasten T3.

Displayet D3 viser skriften "STM"

På D1 displayet blinker lysdioderne L1 og L2 skiftevis.

Ved at trykke på tasten T6, er det muligt at indstille stegekammerets temperatur (standardværdien er 100°C). Stegetemperaturen kan ændre mellem 80 og 110° C.

Drej knappen "M" til den ønskede temperatur for at ændre temperatur. Tryk på knappen "M" for at bekræfte den indstillede værdi .

På displayet D2 vises skriften "t", bekræft ved at trykke på "M".

Cyklustiden er som standard indstillet på uendeligt, drej kuglegrebet "M" indtil den ønskede stegetid er opnået, og bekræft ved at trykke på "M".

På D2 displayet vises værdien 10, der angiver den påkrævede fugt til stegningen. Det er ikke muligt at ændre værdien.

På displayet D2 vises skriften "CLS" der betegner udtømningsventilen.

Udtømningsventilens indstillingsparametre er 3:

LUKKET (CLS)

ÅBEN (OPN)

FORÅBNING (PRE)

Udtømningsventilens foråbning gør det muligt at indstille hvor lang tid før afslutning af stegecyklussen ventilen skal åbne.

Indstil den påkrævede værdi ved at dreje på "M" tasten og bekræft.

På displayet D3 vises skriften "H" der betegner blæsernes hastighed, der som standardindstilling er høj. Drej på "M" for at C546 ændre værdien fra høj til lav og bekræft.

Ved at trykke på tasten T13, starter ovnens forvarmning. Temperaturen for ovnens forvarmning er lig med temperaturen, der er indstillet for stegecyklussen.

Når temperaturen er opnået, udsender ovnen et akustisk meddelelsessignal.

Sæt fødevarerne ind i ovnen, og luk døren. Ovnens starter stegecyklussen. I modsat fald tryk på T13.

Hvis ovnens forvarmning ikke er nødvendig når programmets indstilling er afsluttet, tryk to gange i stedet for en gang på tasten T13.

Hvis de resterende indstillingsparametre efter at have indstillet stegetemperaturen er standard, tryk direkte på tasten T13, og ovnen starter stegecyklussen.

BLANDET STEGNING KONVEKTIONSVARME DAMP

Efter at have tændt for ovnen, tryk på tasten T1 på D3 displayet, skriften "ON" vises.

Vælg dampstegning ved at trykke på tasten T4.

Displayet D3 viser skriften "MIX"

På D1 displayet blinker lysdioderne L1 og L2 skiftevis. Ved at trykke på tasten T6 indstilles stegekammerets temperatur (standard 180°C). Stegetemperaturen kan ændre fra 50 til 280°C.

Drej knappen "M" til den ønskede temperatur for at ændre temperatur. Tryk på knappen "M" for at bekræfte den indstillede værdi .

På displayet D2 vises skriften "t", bekræft ved at trykke på "M".

Cyklustiden er som standard indstillet på uendeligt, drej kuglegrebet "M" indtil den ønskede stegetid er opnået, og bekræft ved at trykke på "M".

På D2 displayet vises værdien 5, der angiver den påkrævede fugt til stegningen. Indstil den påkrævede værdi ved at dreje på "M" og bekræft.

På displayet D2 vises skriften "CLS" der betegner udtømningsventilen.

Udtømningsventilens indstillingsparametre er 3:

LUKKET (CLS)

ÅBEN (OPN)

FORÅBNING (PRE)

Udtømningsventilens foråbning gør det muligt at indstille hvor lang tid før afslutning af stegecyklussen ventilen skal åbne.

Indstil den påkrævede værdi ved at dreje på "M" tasten og bekræft.

På displayet D3 vises skriften "H" der betegner blæsernes hastighed, der som standardindstilling er høj. Drej på "M" for at C546 ændre værdien fra høj til lav og bekræft.

Ved at trykke på tasten T13, starter ovnens forvarmning. Ovnens forvarmningstemperatur er 20°C højere i forhold til den indstillede stegetid.

Når temperaturen er opnået, udsender ovnen et akustisk meddelelsessignal.

Sæt fødevarerne ind i ovnen, og luk døren. Ovnens starter stegecyklussen. I modsat fald tryk på T13.

Hvis ovnens forvarmning ikke er nødvendig når programmets indstilling er afsluttet, tryk to gange i stedet for en gang på tasten T13.

Hvis de resterende indstillingsparametre efter at have indstillet stegetemperaturen er standard, tryk direkte på tasten T13, og ovnen starter stegecyklussen.

STEGNING MED SPYD

Efter at have tændt for ovnen ved brug af tasten T1 vælg den ønskede stegetype ved at trykke på den pågældende tast (T2-T3-T4)

På D1 displayet blinker lysdioderne L1 og L2 skiftevis. På D2 displayet vises skriften "t", drej på "M" og indtast "PRB" på skriften, for at indstille stegningen med spyd.

På D2 displayet vises skriften "t", drej på "M" og indtast "PRB" på skriften, for at indstille stegningen med spyd.

På displayet D2 vises værdien 30°C, der angiver den ønskede temperatur som man ønsker at opnå midt i produktet. Drej på "M" og indstil den ønskede værdi. Tryk på "M" for at bekræfte.

På D2 displayet vises værdien 0, der angiver den påkrævede fugt til stegningen. Indstil den påkrævede værdi ved at dreje på "M" og bekræft.

På displayet D2 vises skriften "CLS" der betegner udtømningsventilen.

Udtømningsventilens indstillingsparametre er 2:

LUKKET (CLS)

ÅBEN (OPN)

Indstil den påkrævede værdi ved at dreje på "M" tasten og bekræft.

På displayet D3 vises skriften "H" der betegner blæsernes hastighed, der som standardindstilling er høj. Drej på "M" for at C546 ændre værdien fra høj til

lav og bekræft.

Ved at trykke på tasten T13, starter ovnens forvarmning. Ovnens forvarmningstemperatur er 20°C højere i forhold til den indstillede stegetid.

Når temperaturen er opnået, udsender ovnen et akustisk meddelelsessignal.

Sæt fødevarerne ind i ovnen, og luk døren. Ovnens starter stegecyklussen. I modsat fald tryk på T13.

Hvis ovnens forvarmning ikke er nødvendig når programmets indstilling er afsluttet, tryk to gange i stedet for en gang på tasten T13.

Hvis de resterende indstillingsparametre efter at have indstillet stegetemperaturen er standard, tryk direkte på tasten T13, og ovnen starter stegecyklussen.

STEGNING MED DELTA T (ΔT)

Efter at have tændt for ovnen ved brug af tasten T1 vælg den ønskede stegetype ved at trykke på den pågældende tast (T2-T3-T4)

På D1 displayet blinker lysdioderne L1 og L2 skiftevis.

Vælg ΔT stegning ved at trykke på tasten T7.

Stegningen med ΔT indstiller en delta mellem temperaturen midt i produktet og stegekammerets temperatur.

Ved at trykke på tasten T7 er det muligt at indstille ΔT , og temperaturen kan ændre mellem 5 og 75°C.

På displayet D2 vises værdien 30°C, der angiver den ønskede temperatur som man ønsker at opnå midt i produktet. Drej på "M" og indstil den ønskede værdi. Tryk på "M" for at bekræfte.

På D2 displayet vises værdien, der angiver den påkrævede fugt til stegningen. Indstil den påkrævede værdi ved at dreje på "M" og bekræft.

På displayet D2 vises skriften "CLS" der betegner udtømningsventilen.

Udtømningsventilens indstillingsparametre er 2:

LUKKET (CLS)

ÅBEN (OPN)

Indstil den påkrævede værdi ved at dreje på "M" tasten og bekræft.

På displayet D3 vises skriften "H" der betegner blæsernes hastighed, der som standardindstilling er høj. Drej på "M" for at C546 ændre værdien fra høj til lav og bekræft.

Ved at trykke på tasten T13, starter ovnens forvarmning. Ovnens forvarmningstemperatur er 20°C højere i forhold til den indstillede stegetid.

Når temperaturen er opnået, udsender ovnen et akustisk meddelelsessignal.

Sæt fødevarerne ind i ovnen, og luk døren. Ovnens starter stegecyklussen. I modsat fald tryk på T13.

Hvis ovnens forvarmning ikke er nødvendig når programmets indstilling er afsluttet, tryk to gange i stedet for en gang på tasten T13.

Hvis de resterende indstillingsparametre efter at have indstillet stegetemperaturen er standard, tryk direkte på tasten T13, og ovnen starter stegecyklussen.

Stegningerne af ΔT typen er især egnet til stegning af mellemstore/store stege.

Denne stegetype foretages ved at holde en temperatur i kammeret, der er lavere i forhold til de traditionelle stegninger og med længere tider, og det medvirker til at gøre det endelige produkt mere mørt, og samtidig reduceres fødevarens vægtetab.

Det tilrådes at indstille en ΔT temperatur på:

40°C til stege af hvidt kød med en temperatur i midtpunktet mellem 45°C og 55°C;

50°C til stege af hvidt kød med en temperatur i midtpunktet mellem 75°C og 85°C;

LAGRING AF ET STEGEPROGRAM

Det er muligt at lagre et stegeprogram i ovnens hukommelse for at kunne gentage det efter behov.

Det er muligt at lagre højst 99 programmer.

For at lagre en opskrift, følg den nedenstående procedure:

Tryk på opskriftstasten T11.

Vælg ved brug af kuglegrebet M det første tilgængelige program (nummeret blinker), tryk på M: Summeren udsender et akustisk signal.

Fasen til lagring begynder at blinke på D3 displayet.

Vælg en stegefunktion, som ved manuel stegning. Det er muligt at lagre 3 stegefaser for hver enkel opskrift, når hver fase er afsluttet, tryk på kuglegrebet M.

Når de 3 faser er indstillet, tryk på tasten T11, på displayet D3 vises skriften "MEM".

For at lagre en opskrift med 1 eller 2 faser, tryk på tasten T11 når fasen er afsluttet. Displayet viser skriften "MEM".

For at lagre opskriften, tryk på tasten T11:

For at afbyde funktionen med opskrifter, hold

kuglegrebet "M" nede

BLADRE IGENNEM DE LAGREDE PROGRAMMER

For at vælge et program, der er lagret i hukommelsen, tryk på tasten T11 og vælg programnummeret ved at dreje håndgrebet M til højre eller til venstre.

Bekræft valget ved at trykke på håndgrebet M.

Efter at have indstillet fase 1, tryk på tasten T13 Start for at starte programmet.

Det er muligt at starte stegningen også fra en efterfølgende fase i forhold til fasen 1, ved at vælge det ønskede fasenummer til start og ved at trykke på tasten T13.

ÆNDRING OG SLETTESE AF ET STEGPROGRAM

For at ændre et lagret program vælg det ønskede program og udfør ændringerne som forklaret i afsnittet "LAGRING AF ET STEGPROGRAM"

Udfør ændringerne på fasen og tryk på M:

Hvis det er nødvendigt at ændre mere end en fase, følg anvisningerne i det forrige punkt.

Når ændringerne er udført, tryk på tasten T11, på displayet D3 vises skriften "MEM".

Tryk på opskriftstasten T11.

Det er desuden muligt at slette, delvist eller fuldstændigt, hele programmet.

Til en delvis slettelse, vælg fasen, som man ønsker at slette og hold tasten T11 nede.

Til en fuldstændig slettelse af et program, vælg det pågældende program og hold tasten T11 nede.

13. VASK (EKSTRAUDSTYR)

Før et vaskecyklus udføres, monter den medfølgende pumpehjul.

Fjern eventuelle bestik, der findes i ovncellen.

Fjern rister og risteholdere.

Fjern proppen fra cellens afløb.

For at starte en vaskecyklus følg denne fremgangsmåde:

Med ovnen i standby (off) tryk på kuglegrebet "M" i 5 sekunder.

På displayet D1 vises skriften ECO

På displayet D3 vises skriften CLN

Drej kuglegrebet "M" for at vælge ønskede cyklusen.

3 vaskecyklusser er tilgængelige:

ECO WASHING - "ECO"

NORMAL WASHING - "NRM"

HARD WASHING - "HRD"

Tryk på tasten T13 for at bekræfte og starte cyklusen. På displayet D2 vises den samlede vaskecyklustid.

Hvis kammerets temperatur er højere end 50° C, før vasken udføres, gennemfører ovnen en kølecyklus (jf. afsnit Køling)



ADVARSEL: DET ER IKKE MULIGT AT AFBRYDE EN VASKECYKLUS EFTER AT DEN ER STARTET.

Hvis der mangler vand, gas eller elektrisk spænding, standser vasken. Når de normale tilstande genoprettes starter ovnen automatisk en ny vaskecyklus.

Ved afslutning af hver vaskecyklus vises skriften "END" på displayet D1 og ovnen udsender et akustisk signal.

Skyt cellen manuelt med bruseren (ekstraudstyr) efter afslutning af vasken.

Ovnen er i "OFF" funktion ved det efterfølgende tryk på enkoderen.

Når vasken er afsluttet, fjern pumpehjulet og monter proppen fjernet på forhånd.

14. STILSTAND PERIODER

Før en forudset stilstand periode af apparatet, følg de nedenstående anvisninger:

Udfør en grundig rengøring af apparatet.

Anvend en klud med en smule vaselinolie for at afpudse alle overfladerne i rustfrit stål og påføre et beskyttelseslag.

Luk hanerne eller hovedafbryderne, der er placeret oven for apparaterne.

Efter en lang stilstand periode af apparatet, følg de nedenstående anvisninger:

Udfør en kontrol af apparatet før ibrugsættelsen.

Tænd de elektriske apparater og lad dem køre ved minimumtemperatur i mindst 60 minutter.

IV. RENGØRINGSINSTRUKSER

15. RENGØRINGSADVARSLER



LÆS GRUNDIGT DENNE VEJLEDNING IGENNEM. DEN INDEHOLDER VIGTIGE INFORMATIONER TIL EN SIKKER DRIFT AF MASKINENS INSTALLATION, BRUG OG VEDLIGEHOLDELSE.



KONSTRUKTØREN AF APPARATET KAN IKKE HOLDES ANSVARLIG FOR EVENTUELLE SKADER, DER SKYLDES MANGLENDE OVERHOLDELSE AF DE NEDENSTÅENDE FORSKRIFTER.



FRAKOBL APPARATETS EL-FORSYNING, HVIS RELEVANT, FØR ET HVILKET SOM HELST INDGREB GENNEMFØRES.

Rengør dagligt de udvendige silkematte overflader i rustfrit stål, stegkarrenes overflade, kogepladernes overflade.

Kontakt en godkendt tekniker mindst to gange om året for at udføre rengøringen af apparatets indvendige dele.

Undgå brug af ætsende produkter for at rengøre gulvet under apparatet.

Undgå at spule apparatet med direkte vandstråler eller med højtryksstråler.

SILKEMATTE OVERFLADER I RUSTFRIT STÅL

Rengør apparatet med en klud eller en svamp ved brug af vand og almindelige rengøringsmidler uden slibemidler. Før kluden over overfladen i retning af matteringen. Skyl hyppigt og tør grundigt efter. Stålsvampe eller andre jerngenstande må ikke anvendes.

Undgå at bruge kemiske produkter der indeholder klor.

Undgå at bruge spidse genstande, der risikerer at ridse og ødelægge overfladerne.



RENGØRING AF GLASSET

Dørglassets rengøring kan gennemføres både på den udvendige side og på den indvendige side.

Til dette formål skal stopanordningen der holder det indvendige glas i position drejes, og efter, at glasset er åbnet, skal det rengøres med et egnet rengøringsmiddel.

Ætsende- eller slibemidler må aldrig bruges.

Glasset skal derefter lukkes på korrekt måde og blokeres i position ved at dreje den pågældende stopanordning.

V. VEDLIGEHOLDELSERINSTRUKSER

16. ADVARSLER FOR VEDLIGEHOLDESESTEKNIKEREN



KONSTRUKTØREN AF APPARATET KAN IKKE HOLDES ANSVARLIG FOR EVENTUELLE SKADER, DER SKYLDES MANGLENDE OVERHOLDELSE AF DE NEDENSTÅENDE FORSKRIFTER.

Find frem til apparatets model. Modellen er anført på emballagen og på maskinens dataskilt.

Installer apparatet udelukkende i rum med tilstrækkelig ventilation.

Luft- og udstødningsmundingerne på apparatet må ikke tilstoppes.

Undgå at fingerere apparatets dele.

Apparatets vedligeholdelse og omstilling til andre gastyper skal udføres af faglært personale, der er godkendt af konstruktøren, i overensstemmelse med de gældende sikkerhedsforskrifter og til vejledningens anvisninger.

17. TILPASNING TIL EN FORSKELLIG GASTYPE

Jf. kapitlet "Installationsinstrukser".

18. IDRIFTSÆTTELSE

Jf. kapitlet "Installationsinstrukser".

19. AFHJÆLPNING AF DRIFTSFORSTYRRELSER

tabel med alarmer

OVN

OVNEN STARTER IKKE.

- Kontrollér, at den omnipolære afbryder er lukket, og at der er netspænding.
- Kontrollér, at gasafspærringshanen oven for apparatet er åbent.

- Kontrollér at ovnens beskyttelsessikringer er i god stand.
- Kontrollér, at ovnens dør er korrekt lukket.
- Kontrollér, at stegecyklussens parametre er indstillet på korrekt vis.
- Kontrollér, at ovnen ikke er i fejltilstand.

BLÆSEREN STANDSER UNDER DRIFT.

- Sluk for ovnen og vent på, at motorens termiske beskyttelse genoprettes automatisk.
- Kontrollér, at køleåbningerne ikke er tilstoppet.

DER BLIVER IKKE SENDT VAND FRA LUFTBEFUGTERENS RØR

- Kontrollér, at vandets afspærringshane er åben.

PUMPEHJULET DREJER IKKE

Kontrollér vandtrykket, der skal være højere end 150 kPa.

20. UDSKIFTNING AF KOMPONENTER

ADVARSLER TIL UDSKIFTNING AF KOMPONENTER



LUK FOR GASAFSPÆRRINGSHANEN OG/ELLER FRAKOBL EL-FORSYNINGENS HOVEDAFBRYDER, DER BEGGE FINDES OVEN FOR SELVE FORSYNINGEN.



KONTROLLÉR, EFTER UDSKIFTNING AF EN KOMPONENT AF GASKREDSLØBET, AT DER IKKE ER LÆK PÅ SELVE KREDSLØBETS FORBINDELSESPUNKTER.



FRAKOBL APPARATETS EL-FORSYNING, HVIS RELEVANT, FØR ET HVILKET SOM HELST INDGREB GENNEMFØRES.



KONTROLLÉR, EFTER UDSKIFTNING AF EN AF KOMPONENTERNE PÅ DET ELEKTRISKE KREDSLØB, AT KABELFØRINGENS TILSLUTNING ER KORREKT.

OVN

UDSKIFTNING AF LAMPEN

- Åbn ovnens dør.
- Fjern afskærmningen.
- Afmonter og udskift komponenten.

- Genmonter alle delene. Følg i den modsatte rækkefølge den samme fremgangsmåde anvendt til deres afmontering

UDSKIFTNING AF ELEKTRISKE KOMPONENTER

- Fjern det venstre panel.
- Fjern instrumentpanelet.
- Afmonter og udskift komponenten.
- Genmonter alle delene. Følg i den modsatte rækkefølge den samme fremgangsmåde anvendt til deres afmontering

GASOVN

UDSKIFTNING AF GASVENTILEN OG AF KORTET TIL FLAMMENS KONTROL

- Fjern det venstre panel.
- Afmonter og udskift komponenten.
- Genmonter alle delene. Følg i den modsatte rækkefølge den samme fremgangsmåde anvendt til deres afmontering

UDSKIFTNING AF BRÆNDEREN

- Fjern de nedre afskærmninger
- Fjern forbrændingskammeret.
- Afmonter og udskift komponenten.
- Genmonter alle delene. Følg i den modsatte rækkefølge den samme fremgangsmåde anvendt til deres afmontering

ELEKTRISK OVN

UDSKIFTNING AF MODSTANDEN

- Fjern bagpanelet og frakobl modstanden.
- Fjern transportøren.
- Fjern vanddispenseren.
- Løsn skruen der fastgør modstanden til ovnen og fjern modstanden med 10 cm cirka.
- Genmonter alle delene. Følg i den modsatte rækkefølge den samme fremgangsmåde anvendt til deres afmontering

21. RENGØRING AF DE INDVENDIGE DELE

Kontrollér tilstanden af apparatets indvendige dele. Fjern eventuelle tilsmudsninger.

Kontrollér og rengør røgudstødningssystemet.

22. HOVEDKOMPONENTER

GASOVN

- Gasventil
- Hovedbrænder
- Tændrør
- Tændrør til flammekontrol
- Vælger
- Arbejdstermostat
- SIKKERHEDSTERMOSTAT
- Lampe
- Timer
- Energiregulator
- Digital termometer
- Motor

ELEKTRISK OVN

- Vælger
- Arbejdstermostat
- SIKKERHEDSTERMOSTAT
- Modstand
- Lampe

- Timer
- Energiregulator
- Digital termometer
- Motor

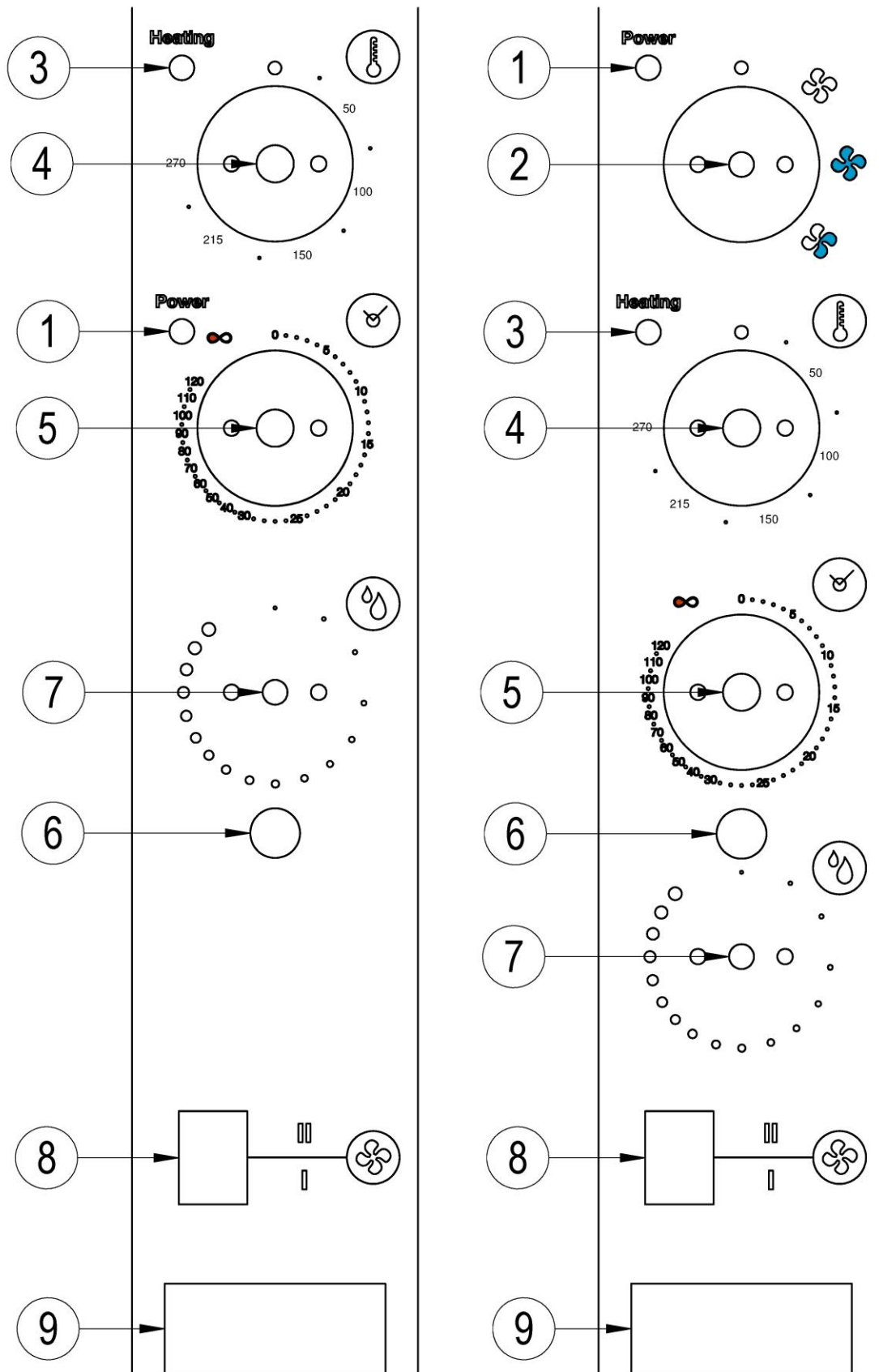
PROGRAMMERBAR GASOVN

- Gasventil
- Hovedbrænder
- Tændrør
- Tændrør til flammekontrol
- SIKKERHEDSTERMOSTAT
- Lampe
- Motor
- Elektronisk kort
- Enkoder

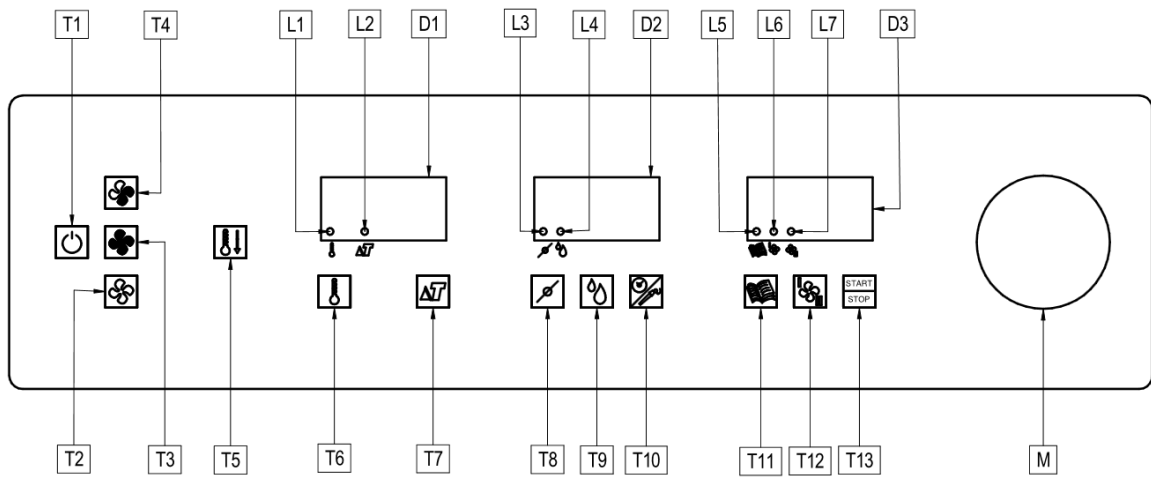
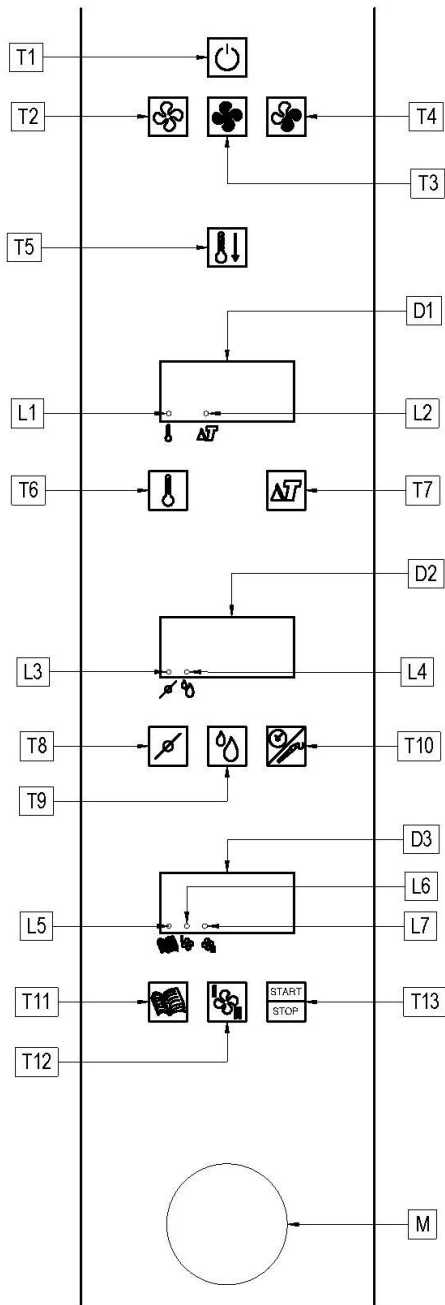
PROGRAMMERBAR ELEKTRISK OVN

- SIKKERHEDSTERMOSTAT
- Modstand
- Lampe
- Motor
- Elektronisk kort
- Enkoder

**vi. PANNELLO DI CONTROLLO - CONTROL PANELS - PANNEAU DE CONTROLE –
SCHALTBRETT - PANEL DE CONTROL - KONTROLPANEL**



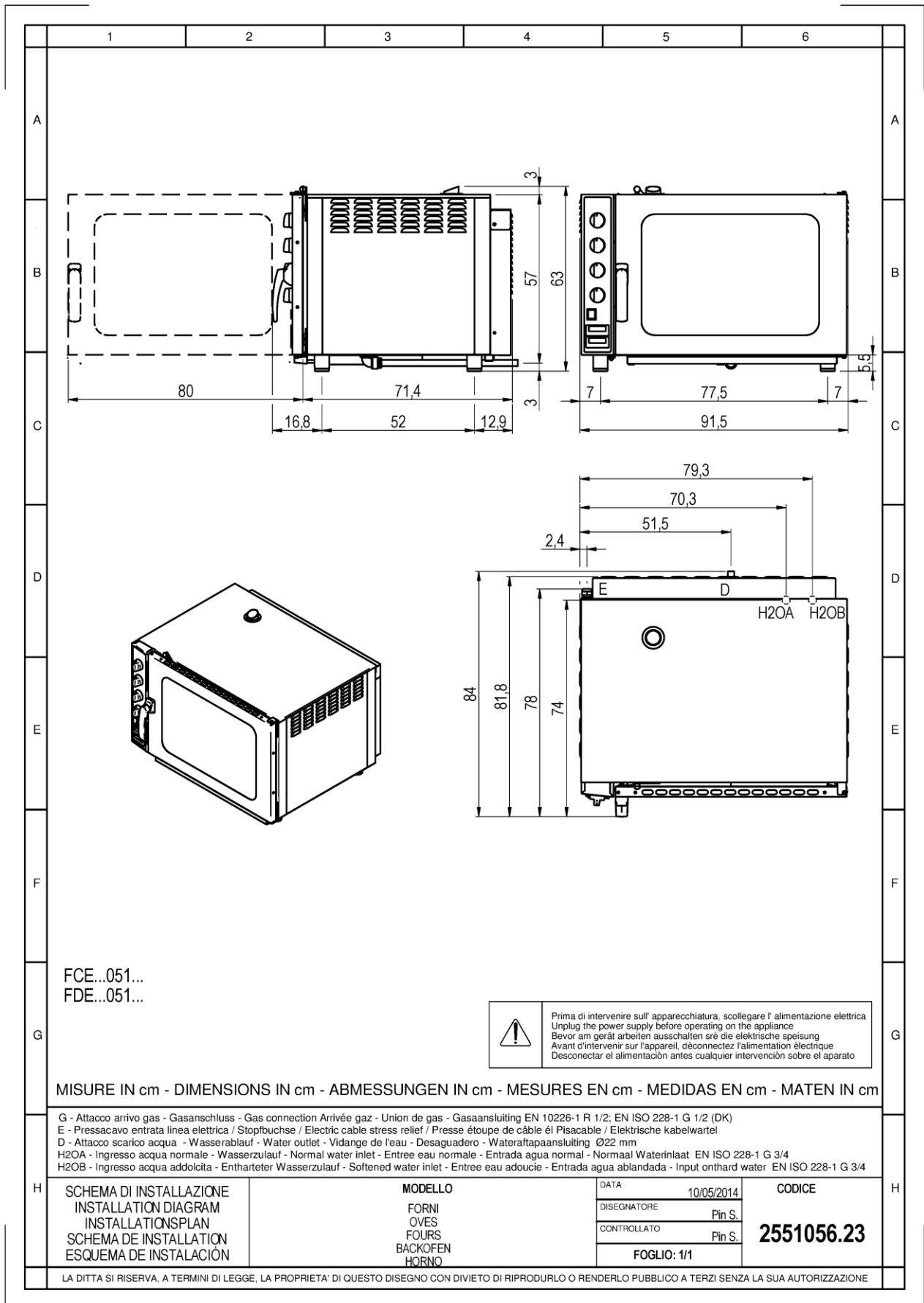
	IT	EN	FR	DE	ES	NL	DK
1	SPIA ON/OFF	ON/OFF INDICATOR	TÉMOIN ON/OFF	KONTROLLAMPE	INDICADOR ON/OFF	LAMPJE ON/OFF	ON/OFF KONTROLLAMPE
2	SELETTORE TIPO COTTURA	COOKING MODE SELECTOR	SÉLECTEUR TYPE DE CUISSON	BETRIEBSWAHLTASTE	SELECTOR DEL TIPO DE COCCIÓN	KEUZESCHAKELAAR BEREIDING	VÆLGER MED DET STEGNING
3	SPIA TERMOSTATO	thermostat signal light	thermostat lampe	thermostat-kontroll lämpchen	testigo termostato	lampje thermostaat	Termostat kontrollampe
4	TERMOSTATO	thermostat	thermostat	thermostat	termostato	thermostaat	termostat
5	TIMER	Timer	Minuterie	Zeitschalter	Temporizador	Timer	Timer
6	RESET VALVOLA	RESET VALVE	SOUPAPE DE RÉINITIALISATION	RESET-TASTE	RESET VÁLVULA	RESET VENTIEL	RESET ventil
7	REGOLATORE UMIDITA	HUMIDITY CONTROLLER	RÉGULATEUR D' HUMIDITÉ	AUTOMATISCHE FEUCHTIGKEITSREGELUNG	REGULADOR HUMEDAD	VOCHTREGELAAR	fugtregulator
8	SELETTORE VELOCITA VENTOLA	FAN SPEED SELECTOR	SÉLECTEUR VITESSE DE VENTILATION	ZWEI- GESCHWINDIGKEITSSCHALTER DES LÜFTERRADES	SELECTOR VELOCIDAD ROTOR	KEUZESCHAKELAAR SNELHEID VENTILATOR	blæserens hastighed VÆLGER
9	TERMOMETRO DIGITALE	DIGITAL THERMOMETER	THERMOMETRE DIGITAL	DIGITAL THERMOMETER	TERMÓMETRO DIGITAL	DIGITALE THERMOMETER	Digital termometer

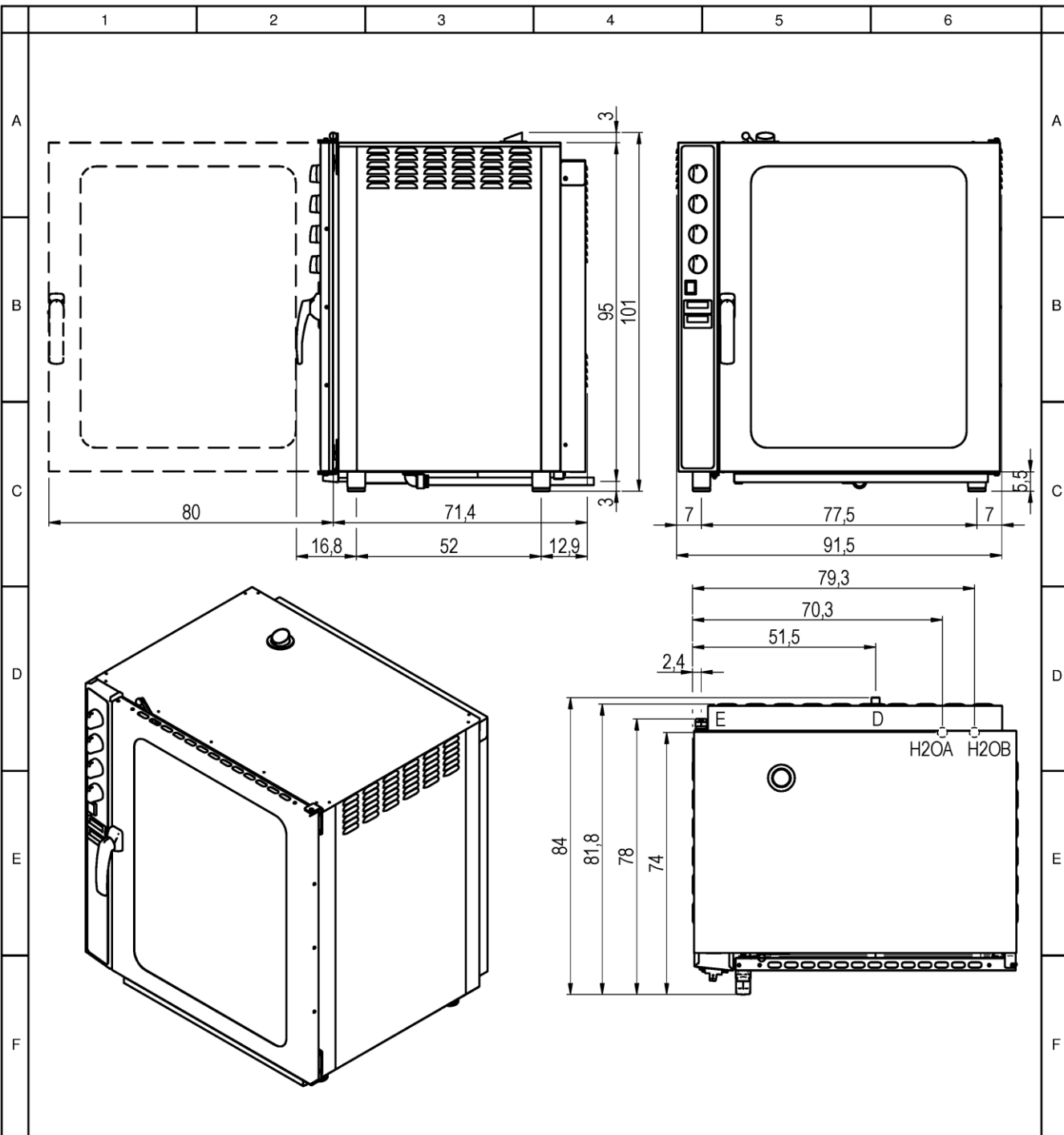


	IT	EN	FR	DE	ES	NL	DK
T1	ACCENSIONE/SPEGNIMENTO	SWICH ON / SWICH OFF	ALLUMAGE / ARRÊT	EIN- UND AUSSCHALTEN	ENCENDIDO / APAGADO	IN- EN UITSCHAKELING	Tænding/slukning
T2	MODO COTTURA: CONVEZIONE	COOKING MODE: CONVECTION	MODE DE CUISSON: CONVECTION	BACK-/GARMODUS: UMLUFT	MODO DE COCCIÓN: CONVECCIÓN	BEREIDINGSWIJZE: CONVECTIE	stegning typen: KONVEKTIONSVARME
T3	MODO COTTURA: VAPORE	COOKING MODE: STEAM	MODE DE CUISSON: VAPEUR	BACK-/GARMODUS: DAMPF	MODO DE COCCIÓN: VAPOR	BEREIDINGSWIJZE: STOOM	stegning typen: DAMP
T4	MODO COTTURA: MISTO	COOKING MODE: MIX STEAM/CONVECTION	MODE DE CUISSON: MIXTE	BACK-/GARMODUS: KOMBI	MODO DE COCCIÓN: MIXTO	BEREIDINGSWIJZE: GEMENGS	stegning typen: BLANDEDE
T5	TASTO RAFFREDDAMENTO	COOLING KEY	BOUTON REFROIDISSEMENT	SCHALTFLÄCHE "KÜHLUNG"	TECLA ENFRIAMIENTO	TOETS KOELING	KØLING tasten
T6	TASTO CAMERA	CHAMBER KEY	BOUTON CHAMBRE	SCHALTFLÄCHE "KAMMER"	TECLA CÁMARA	TOETS OVEN	kammerets tasten
T7	TASTO COTTURE DELTA T	(DELTA-T) COOKING	TOUCHE DE CUISSON (DELTA-T)	TASTE BACKEN/GAREN (DELTA-T)	BOTÓN COCCIONES (DELTA-T)	TOETS KOKEN MET DELTA T	stegnin tasten (DELTA-T)
T8	TASTO SFIATO	AIR BREATHER	BOUTON ÉVENT ÉVACUATION VAPEURS	SCHALTFLÄCHE "ENTLÜFTER"	TECLA RESPIRADERO	TOETS ONTLUCHTING	AIRstrømningen tasten
T9	TAASTO UMIDITA	HUMIDITY INJECTOR	HUMIDIFICATEUR	SCHALTFLÄCHE "FEUCHTIGKEIT"	TECLA HUMEDAD	TOETS VOCHTIGHEID	fugt tasten
T10	TASTO TEMPO/SPILLONE	TIME/PROBE	BOUTON TEMPS DE CUISSON/TEMPÉRATURE AU COEUR	SCHALTFLÄCHE "ZEIT/TEMPERATURFÜHLER"	TECLA TIEMPO / SONDA	TOETS TIJD/SONDE	tiden/spyd tasten
T11	TASTO RICETTE	RECIPES KEY	PROGRAMMES DE CUISSON	SCHALTFLÄCHE "REZEPTE"	TECLA RECETAS	TOETS RECEPTEN	opskriftstasten
T12	TASTO VELOCITA VENTOLE	FANS SPEED	SÉLECTION VITESSE TURBINE	SCHALTFLÄCHE "LÜFTERGESCHWINDIGKEIT"	TECLA VELOCIDAD VENTILADOR	TOETS SNELHEID VENTILATOREN	blæserens hastighed tasten
T13	TASTO START/STOP	START / STOP	TOUCHE START / STOP	TASTE START/STOP	BOTÓN START / STOP	TOETS START/STOP	START / STOP tasten
M	MANOPOLA SELEZIONE E ENCODER	KNOB WITH ENCODER	POIGNÉE SÉLECTION ET ENCODEUR	DREHSCHALTER FÜR AUSWAHL UND ENCODER	PERILLA SELECCIÓN Y CODIFICADOR	TOETS SELECTIE EN ENCODER	valget og ENCODER kuglegreb
D1	DISPLAY CAMERA/DELTA T	DISPLAY CHAMBER/DELTA T	AFFICHEUR DIGITAL VISUALISATION CHAMBRE DE CUISSON/DELTA T	SCHALTFLÄCHE "KAMMER/ΔT"	PANTALLA CÁMARA / DELTA T	DISPLAY OVEN/DELTA T	kammerets/DELTA T displayet
L1	LED CAMERA	LED CHAMBER	LED CHAMBRE	LED DES KAMMER	LED CÁMARA	LED OVEN	kammerets lysdiode
L2	LED DELTA T	LED DELTA T	LED DELTA T	LED ΔT	LED DELTA T	LED DELTA T	DELTA T lysdiode
D2	DISPLAY TEMPO/SPILLONE/UMIDITA	DISPLAY TIME/PROBE/HUMIDITY	AFFICHEUR DIGITAL VISUALISATION TEMPS DE CUISSON/TEMPERATURE AU COEUR/HUMIDITÉ	ANZEIGE "ZEIT/TEMPERATURFÜHLER/ FEUCHTIGKEIT"	PANTALLA TIEMPO / SONDA / HUMEDAD	DISPLAY TIJD/SONDE/VOCHTIGHEID	tiden/spyd/fugt displayet
L3	LED SFIATO	LED AIR EXPULSION	LED ÉVENT ÉVACUATION VAPEURS	LED DES ENTLÜFTER	LED RESPIRADERO	LED ONTLUCHTING	AIRstrømningen lysdiode
L4	LED UMIDITA	LED HUMIDITY	LED HUMIDITÉ	LED DER FEUCHTIGKEIT	LED HUMEDAD	LED VOCHTIGHEID	fugt lysdiode
D3	DISPLAY MODO COTTURA/PROGRAMMA	DISPLAY COOKING MODE/PROGRAM	AFFICHEUR DIGITAL VISUALISATION MODALITÉ CUISSON/ PROGRAMME	ANZEIGE "KOCHEN" MODUS/PROGRAMM"	PANTALLA MODO DE COCCIÓN / PROGRAMA	DISPLAY BEREIDINGSWIJZE/PROGRAMMA	stegning typen/programmet displayet

L5	LED CICLO IN CORSO	LED CYCLE IN PROGRESS	LED CYCLE EN COURS	LED DES LAUFENDES ZYKLUS	LED CICLO EN CURSO	LED CYCLUS IN UITVOERING	Cykluslysdioder
L6	LED ALTA VELOCITA VENTOLE	LED HIGH SPEED FANS	LED HAUTE VITESSE DES FANS	LED DER HOHE GESCHWINDIGKEIT DER FANS	LED ALTA VELOCIDAD VENTILADOR	LED HOGE SNELHEID VENTILATOREN	blæserens højhastighed lysdiode
L7	LED BASSA VELOCITA VENTOLE	LED LOW SPEED FANS	LED BASSE VITESSE DES FANS	LED DER LOW GESCHWINDIGKEIT DER FANS	LED BAJA VELOCIDAD VENTILADOR	LED LAGE SNELHEID VENTILATOREN	blæserens lavhastighed lysdiode

vii. SCHEMI DI INSTALLAZIONE – INSTALLATIONS PLAN - INSTALLATION DIAGRAM – SCHEMA D’INSTALLATION – ESQUEMA DE INSTALACION – INSTALLATIESCHEMA - INSTALLATIONS DIAGRAMMER





FCE...101...
FDE...101...

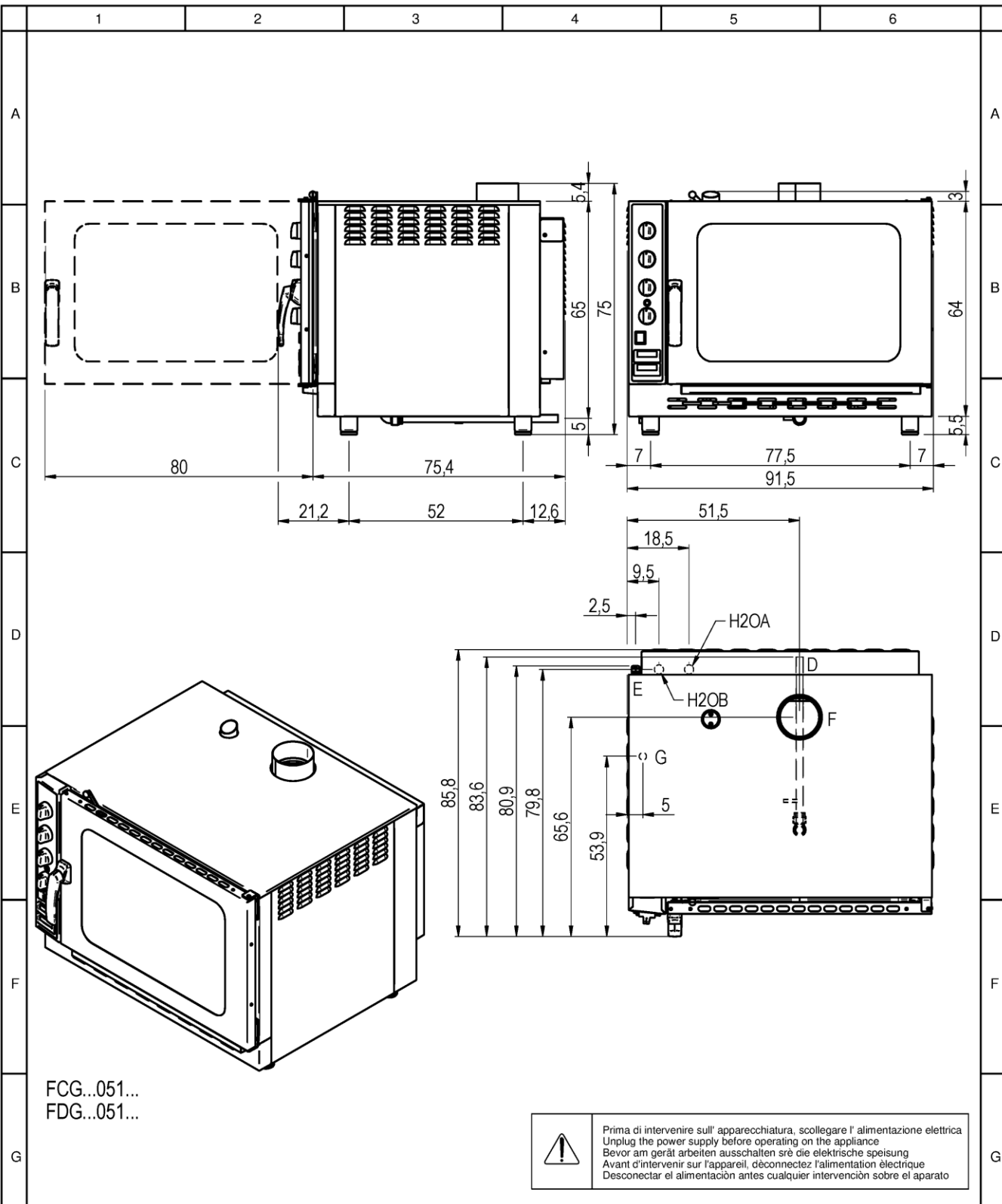
	Prima di intervenire sull'apparecchiatura, scollegare l'alimentazione elettrica Unplug the power supply before operating on the appliance Bevor am gerät arbeiten ausschalten sré die elektrische speisung Avant d'intervenir sur l'appareil, déconnectez l'alimentation électrique Desconectar el alimentación antes cualquier intervención sobre el aparato
--	---

MISURE IN cm - DIMENSIONS IN cm - ABMESSUNGEN IN cm - MESURES EN cm - MEDIDAS EN cm - MATEN IN cm

G - Attacco arrivo gas - Gasanschluss - Gas connection Arrivée gaz - Union de gas - Gasaansluiting EN 10226-1 R 1/2; EN ISO 228-1 G 1/2 (DK)
 E - Pressacavo entrata linea elettrica / Stopfbuchse / Electric cable stress relief / Presse étoupe de câble él Plisacable / Elektrische kabelwartel
 D - Attacco scarico acqua - Wasserablauf - Water outlet - Vidange de l'eau - Desaguadero - Wateraftapaansluiting Ø22 mm
 H2OA - Ingresso acqua normale - Wasserzulauf - Normal water inlet - Entree eau normale - Entrada agua normal - Normaal Waterinlaat EN ISO 228-1 G 3/4
 H2OB - Ingresso acqua addolcita - Entharteter Wasserzulauf - Softened water inlet - Entree eau adoucie - Entrada agua ablandada - Input onthard water EN ISO 228-1 G 3/4

H SCHEMA DI INSTALLAZIONE INSTALLATION DIAGRAM INSTALLATIONSPLAN SCHEMA DE INSTALLATION ESQUEMA DE INSTALACIÓN	MODELLO FORNI OVENS FOURS BACKOFEN HORNO	DATA 10/05/2014	CODICE 2551057.23
		DISEGNATORE Pin S.	
		CONTROLLATO Pin S.	
		FOGLIO: 1/1	

LA DITTA SI SERVA, A TERMINI DI LEGGE, LA PROPRIETA' DI QUESTO DISEGNO CON DIVIETO DI RIPRODURLO O RENDERLO PUBBLICO A TERZI SENZA LA SUA AUTORIZZAZIONE



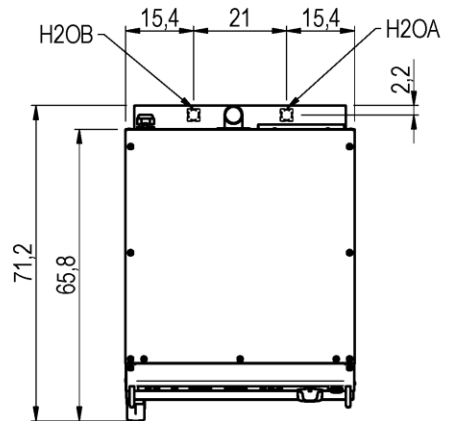
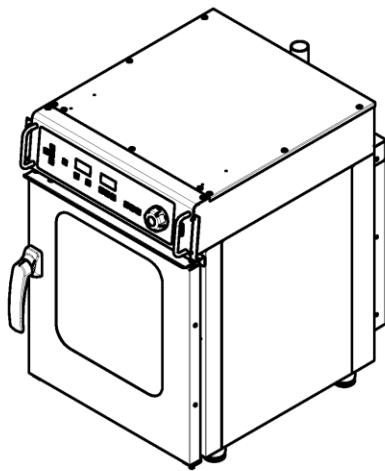
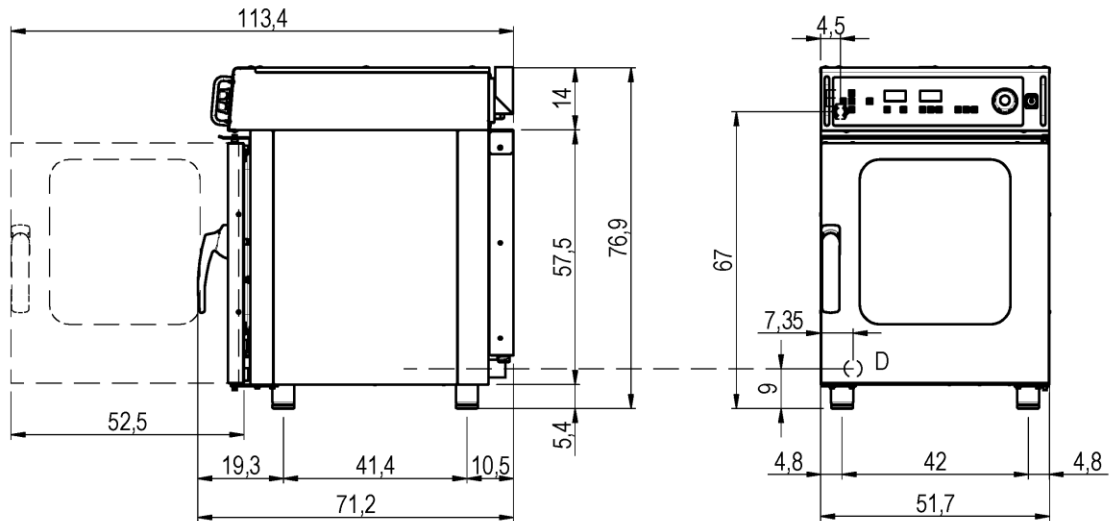
! Prima di intervenire sull'apparecchiatura, scollegare l'alimentazione elettrica
 Unplug the power supply before operating on the appliance
 Bevor am gerät arbeiten ausschalten sré die elektrísche speisung
 Avant d'intervenir sur l'appareil, déconnectez l'alimentation électrique
 Desconectar el alimentación antes cualquier intervención sobre el aparato

MISURE IN cm - DIMENSIONS IN cm - ABMESSUNGEN IN cm - MESURES EN cm - MEDIDAS EN cm - MATEN IN cm

G - Attacco arrivo gas - Gasanschluss - Gas connection Arrivée gaz - Union de gas - Gasaansluiting EN 10226-1 R 1/2; EN ISO 228-1 G 1/2 (DK)
 E - Pressacavo entrata linea elettrica / Stopbuchse / Electric cable stress relief / Presse étoupe de câble él Pisacable / Elektrische kabelwartel
 D - Attacco scarico acqua - Wasserablauf - Water outlet - Vidange de l'eau - Desaguadero - Wateraftapaansluiting Ø22 mm
 H2OA - Ingresso acqua normale - Wasserzulauf - Normal water inlet - Entree eau normale - Entrada agua normal - Normaal Waterinlaat EN ISO 228-1 G 3/4
 H2OB - Ingresso acqua addolcita - Enthärteter Wasserzulauf - Softened water inlet - Entree eau adoucie - Entrada agua ablandada - Input onthard water EN ISO 228-1 G 3/4
 F - Scarico fumi camera - Rauchableitung backraum - chamber fumes discharge - Vacuation fumes chambre - Descarga humos camara

H	SCHEMA DI INSTALLAZIONE INSTALLATION DIAGRAM INSTALLATIONSPLAN SCHEMA DE INSTALLATION ESQUEMA DE INSTALACIÓN	MODELLO	DATA	CODICE 2551058.23	H
		FORNI OVES FOURS BACKOFEN HORNO	24/06/2014		
			Pin S.		
			Pin S.		
		FOGLIO: 1/1			

LA DITTA SI RISERVA, A TERMINI DI LEGGE, LA PROPRIETA' DI QUESTO DISEGNO CON DIVIETO DI RIPRODURLO O RENDERLO PUBBLICO A TERZI SENZA LA SUA AUTORIZZAZIONE



FDEK...0623...



Prima di intervenire sull'apparecchiatura, scollegare l'alimentazione elettrica
 Unplug the power supply before operating on the appliance
 Bevor am gerät arbeiten ausschalten sré die elektrische speisung
 Avant d'intervenir sur l'appareil, déconnectez l'alimentation électrique
 Desconectar el alimentación antes cualquier intervención sobre el aparato

MISURE IN cm - DIMENSIONS IN cm - ABMESSUNGEN IN cm - MESURES EN cm - MEDIDAS EN cm - MATEN IN cm

G - Attacco arrivo gas - Gasanschluss - Gas connection Arrivée gaz - Union de gas - Gasaansluiting EN 10226-1 R 1/2; EN ISO 228-1 G 1/2 (DK)
 E - Pressacavo entrata linea elettrica / Stopfbuchse / Electric cable stress relief / Presse étoupe de câble él Plisacable / Elektrische kabelwartel
 D - Attacco scarico acqua - Wasserablauf - Water outlet - Vidange de l'eau - Desaguadero - Wateraftapaansluiting Ø22 mm
 H2OA - Ingresso acqua normale - Wasserzulauf - Normal water inlet - Entree eau normale - Entrada agua normal - Normaal Waterinlaat EN ISO 228-1 G 3/4
 H2OB - Ingresso acqua addolcita - Entharteter Wasserzulauf - Softened water inlet - Entree eau adoucie - Entrada agua ablandada - Input onthard water EN ISO 228-1 G 3/4

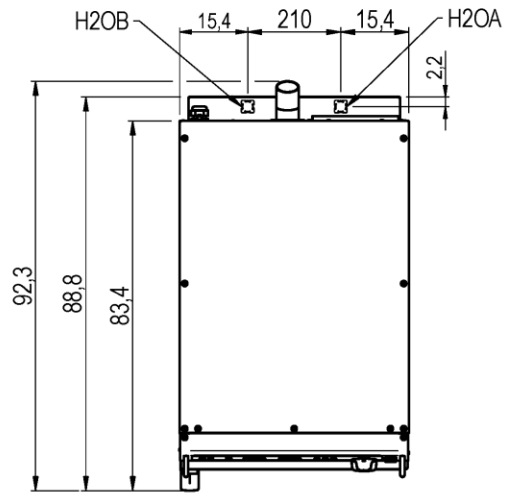
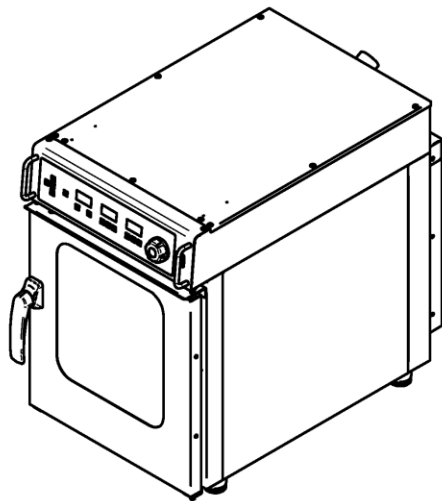
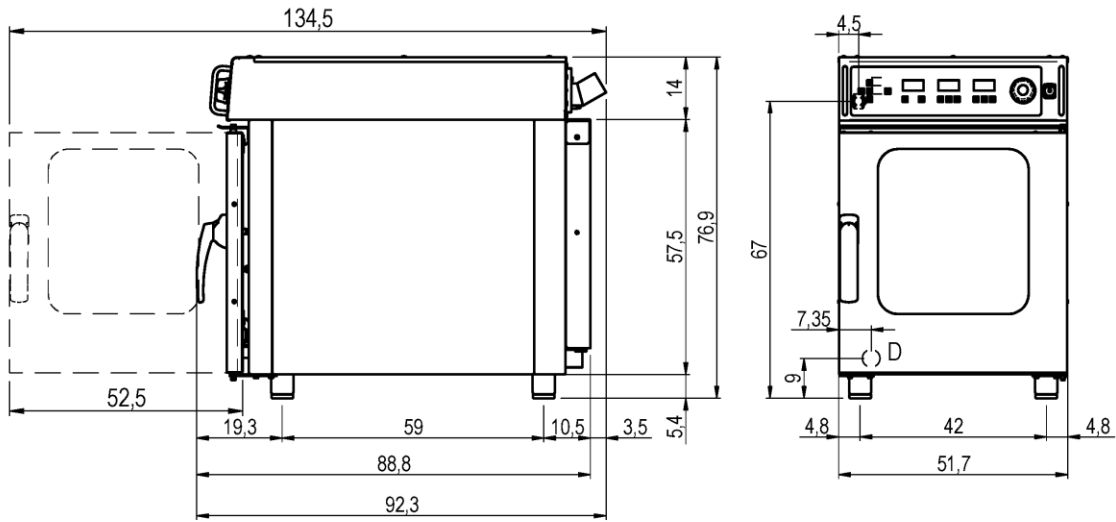
SCHEMA DI INSTALLAZIONE
 INSTALLATION DIAGRAM
 INSTALLATIONSPLAN
 SCHEMA DE INSTALLATION
 ESQUEMA DE INSTALACIÓN

MODELLO
 FORNI
 OVENS
 FOURS
 BACKOFEN
 HORNO

DATA	25/05/2017
DISEGNATORE	Bozzetto Y.
CONTROLLATO	Bozzetto Y.
FOGLIO: 1/1	

CODICE
2551192.23

LA DITTA SI RISERVA, A TERMINI DI LEGGE, LA PROPRIETA' DI QUESTO DISEGNO CON DIVIETO DI RIPRODURLO O RENDERLO PUBBLICO A TERZI SENZA LA SUA AUTORIZZAZIONE



FDEK...061...

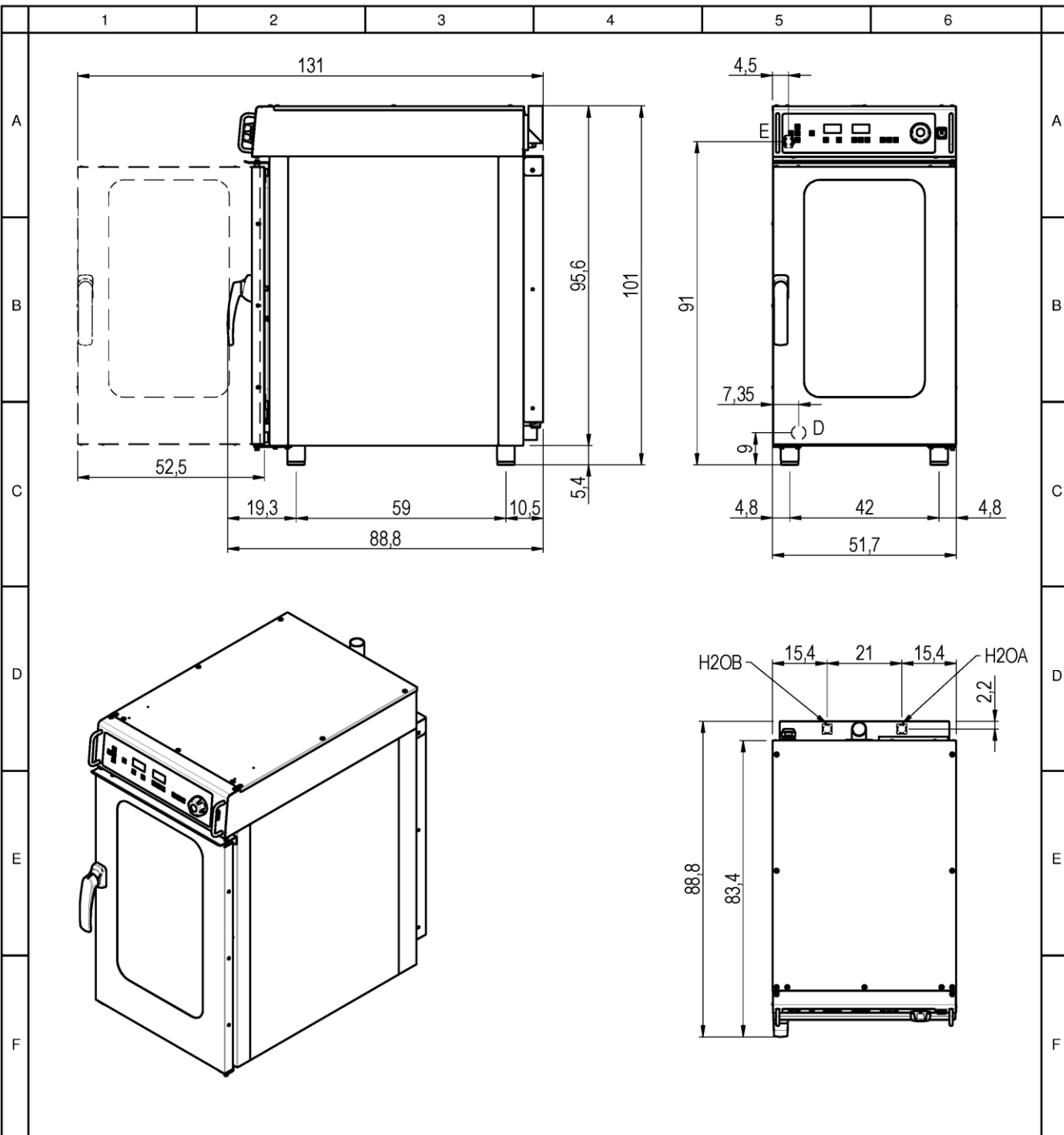
	Prima di intervenire sull'apparecchiatura, scollegare l'alimentazione elettrica Unplug the power supply before operating on the appliance Bevor am gerät arbeiten ausschalten sré die elektrische speisung Avant d'intervenir sur l'appareil, déconnectez l'alimentation électrique Desconectar el alimentación antes cualquier intervención sobre el aparato
--	---

MISURE IN cm - DIMENSIONS IN cm - ABMESSUNGEN IN cm - MESURES EN cm - MEDIDAS EN cm - MATEN IN cm

G - Attacco arrivo gas - Gasanschluss - Gas connection Arrivée gaz - Union de gas - Gasaansluiting EN 10226-1 R 1/2; EN ISO 228-1 G 1/2 (DK)
 E - Pressacavo entrata linea elettrica / Stopfbuchse / Electric cable stress relief / Presse étoupe de câble él Pissacable / Elektrische kabelwartel
 D - Attacco scarico acqua - Wasserablauf - Water outlet - Vidange de l'eau - Desaguadero - Wateraftapaansluiting Ø22 mm
 H2OA - Ingresso acqua normale - Wasserzulauf - Normal water inlet - Entree eau normale - Entrada agua normal - Normaal Waterinlaat EN ISO 228-1 G 3/4
 H2OB - Ingresso acqua addolcita - Entharteter Wasserzulauf - Softened water inlet - Entree eau adoucie - Entrada agua ablandada - Input onthard water EN ISO 228-1 G 3/4

H SCHEMA DI INSTALLAZIONE INSTALLATION DIAGRAM INSTALLATIONSPLAN SCHEMA DE INSTALLATION ESQUEMA DE INSTALACION	MODELLO FORNI OVES FOURS BACKOFEN HORNO	DATA	25/05/2017	CODICE 2551183.33
		DISEGNATORE	Bozzetto Y.	
		CONTROLLATO	Bozzetto Y.	
		FOGLIO: 1/1		

LA DITTA SI RISERVA, A TERMINI DI LEGGE, LA PROPRIETA' DI QUESTO DISEGNO CON DIVIETO DI RIPRODURLO O RENDERLO PUBBLICO A TERZI SENZA LA SUA AUTORIZZAZIONE



FDEK...101...

	Prima di intervenire sull'apparecchiatura, scollegare l'alimentazione elettrica Unplug the power supply before operating on the appliance Bevor am gerät arbeiten ausschalten sré die elektrische speisung Avant d'intervenir sur l'appareil, déconnectez l'alimentation électrique Desconectar el alimentación antes cualquier intervención sobre el aparato
--	---

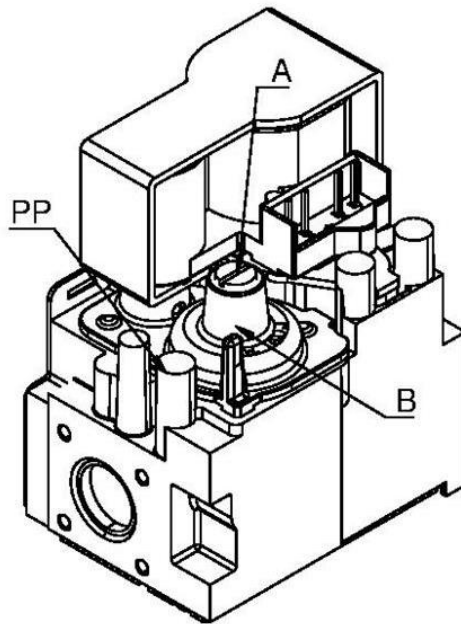
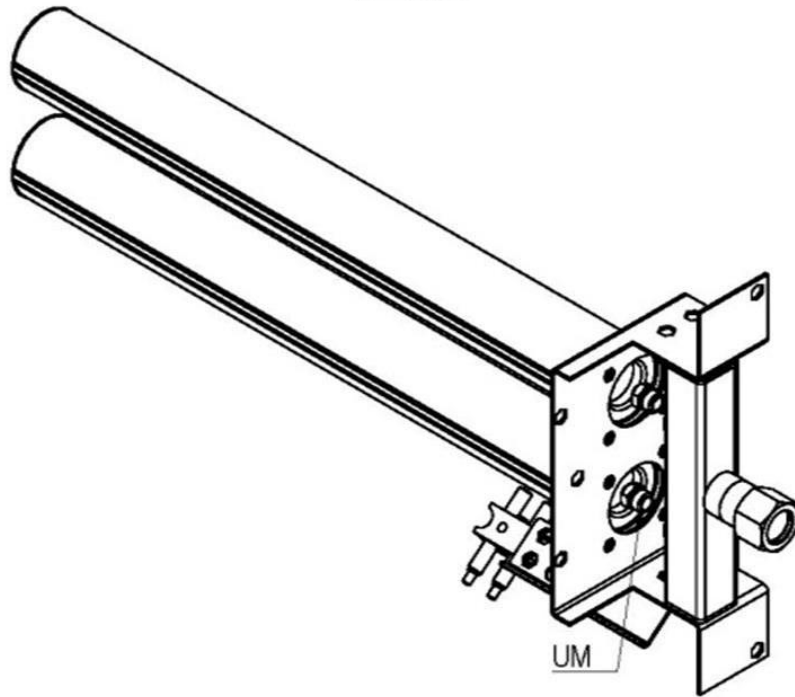
MISURE IN cm - DIMENSIONS IN cm - ABMESSUNGEN IN cm - MESURES EN cm - MEDIDAS EN cm - MATEN IN cm

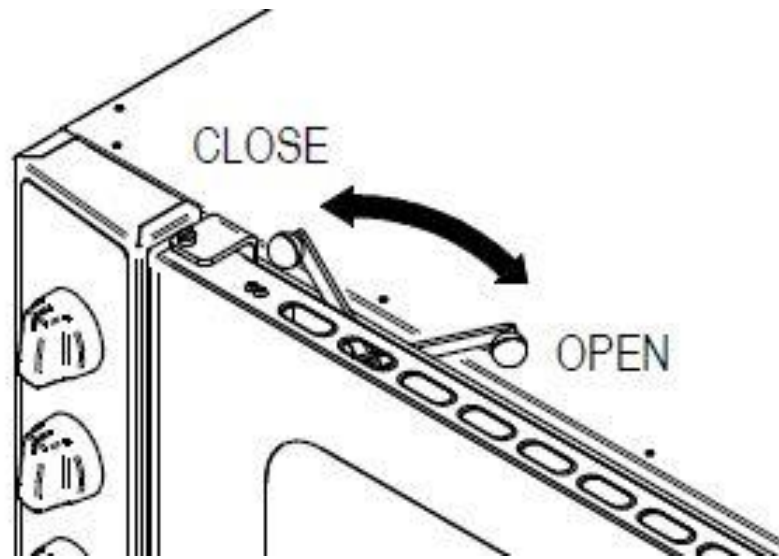
G - Attacco arrivo gas - Gasanschluss - Gas connection Arrivée gaz - Union de gas - Gasaansluiting EN 10226-1 R 1/2; EN ISO 228-1 G 1/2 (DK)
 E - Pressacavo entrata linea elettrica / Stopfbuchse / Electric cable stress relief / Presse étoupe de câble él Pisacable / Elektrische kabelwartel
 D - Attacco scarico acqua - Wasserablauf - Water outlet - Vidange de l'eau - Desaguadero - Wateraftapaansluiting Ø22 mm
 H2OA - Ingresso acqua normale - Wasserzulauf - Normal water inlet - Entree eau normale - Entrada agua normal - Normaal Waterinlaat EN ISO 228-1 G 3/4
 H2OB - Ingresso acqua addolcita - Entharteter Wasserzulauf - Softened water inlet - Entree eau adoucie - Entrada agua ablandada - Input onthard water EN ISO 228-1 G 3/4

H SCHEMA DI INSTALLAZIONE INSTALLATION DIAGRAM INSTALLATIONSPLAN SCHEMA DE INSTALLATION ESQUEMA DE INSTALACIÓN	MODELLO FORNI OVES FOURS BACKOFEN HORNO	DATA	25/05/2017	CODICE 2551193.23
		DISEGNATORE	Bozzetto Y.	
		CONTROLLATO	Bozzetto Y.	
		FOGLIO: 1/1		

LA DITTA SI SERVA, A TERMINI DI LEGGE, LA PROPRIETA' DI QUESTO DISEGNO CON DIVIETO DI RIPRODURLO O RENDERLO PUBBLICO A TERZI SENZA LA SUA AUTORIZZAZIONE

FIGURE – ABB. – FIG. - FIGURE-FIG.-IMAGE-ABB.-CIFRAS-AFBEELDINGEN -
FIGURER





VIII. VIII. TAB1 - DATI TECNICI - TECHNICAL DATA - TECHNISCHE DATEN - CARACTERISTIQUES TECHNIQUES - DATOS TECNICOS - TECHNISCHE GEGEVENS - TEKNISCHE DATA Ugelli e regolazioni - Nozzles and settings - Buses et les paramètres - Dusen und Einstellungen - Boquillas y los ajustes - Verstuivers en regelingen - Dyser og justeringer

TAB1				
Gas Gaz	Pa (mbar)	UM UP A	FCG...051...	FCG...101...
			FDG...051...	FDG...101...
G20 G20/G25	20 20/25	UM	160DC	235L
		UP	-	-
		A (mm)	-	-
		Um	-	-
G25	20	UM	170DC	260L
		UP	-	-
		A (mm)	-	-
		Um	-	-
G25	25	UM	165DC	250L
		UP	-	-
		A (mm)	-	-
		Um	-	-
G20	25	UM	150DC	225L
		UP	-	-
		A (mm)	-	-
		Um	-	-
G25.1	25	UM	165DC	255L
		UP	-	-
		A (mm)	-	-
		Um	-	-
G30/G31	28-30/37 28-30	UM	100DC	160L
		UP	-	-
		A (mm)	-	-
		Um	-	-
G30/G31	37	UM	95DC	150L
		UP	-	-
		A (mm)	-	-
		Um	-	-
G30/G31	50	UM	90DC	145L
		UP	-	-
		A (mm)	-	-
		Um	-	-
G110	8	UM	285DC	475L
		UP	-	-
		A (mm)	-	-
		Um	-	-
G120	8	UM	270DC	440L
		UP	-	-
		A (mm)	-	-
		Um	-	-

Pa : Pressione di allacciamento - Anschlussdruck - Supply pressure - Pression de raccordement - Presión de conexión - Aansluitdruk - Tilslutningstryk

UM : Ugello MAX - Duse MAX - MAX nozzle - Buse MAX - Boquilla MAX. - Sproeier MAX - MAX dyse

Um : Ugello MIN - Duse MIN - MIN nozzle - Buse MIN - Boquilla MIN - Sproeier MIN - MIN dyse

UP : Pilota - Zündbrenner - Pilot - Veilleuse gaz - Piloto - Waakvlam - Pilot

A : Apertura Aereatore - Öffnen Luftring - Aerator Opening - Ouverture Aérateur - Abertura del aireador - Opening beluchter - Luftåbneråbning

REG : Regolato - Eingestellt - Regulated - Règle - Regulado - Geregeld - Reguleret

**IX. IX.TAB2 - DATI TECNICI - TECHNICAL DATA - TECHNISCHE DATEN -
 CARACTERISTIQUES TECHNIQUES - DATOS TECNICOS - TECHNISCHE
 GEGEVENS - TEKNISCHE DATA Categorie e pressioni - Categories and
 pressures - Catégories et pressions - Kategorien e Druck - Las categorías y
 las presiones - Categorieën en druk - Kategorier og pres**

Paese Land Country Pays Pais	Categoria Kategorie Category Catégorie Categoria Categorie Kategori	Gas-Gaz	Pressione di allacciamento Anschlussdruck Supply pressure Pression de raccordement Pression de connexion Aansluitdruck Tilslutningstryk (mbar)		
			Nom. Neen. Norm. Normal	Min.	Max
PL	I2E	G20	20	17	25
LU CY	I3+	G30/G31	28-30/37	20/25	35/45
NO CY MT IS HU	I3B/P	G30/G31	28-30	25	35
PL	I3B/P	G30/G31	37	25	45
BE FR	II2E+3+	G20/G25	20/25	17/20	25/30
		G30/G31	28-30/37	20/25	35/45
DE	II2ELL3B/P	G20	20	17	25
		G25	20	18	25
		G30/G31	50	42,5	57,5
ES GB GR IE IT PT SK CH	II2H3+	G20	20	17	25
		G30/G31	28-30/37	20/25	35/45
MK UA FI BG EE LV LT CZ SI TR HR RO SK SE DK AL NO RA	II2H3B/P	G20	20	17	25
		G30/G31	28-30	25	35
AT CH	II2H3B/P	G20	20	17	25
		G30/G31	50	42,5	57,5
HU	II2HS3B/P	G20	25	18	33
		G25.1	25	18	33
		G30/G31	28-30	25	35
		G30/G31	50	42,5	57,5
SE	III1ab2H3B/P	G20	20	17	25
		G30/G31	28-30	25	35
		G110	8	6	15
		G120	8	6	15
DK IT	III1a2H3B/P	G20	20	17	25
		G30/G31	28-30	25	35
		G110	8	6	15
NL	II2L3B/P	G25	25	20	30
		G30/G31	28-30	25	35
LU	II2E3+	G20	20	17	25
		G30/G31	28-30/37	20/25	35/45

x. TAB3 - DATI TECNICI - TECHNICAL DATA - TECHNISCHE DATEN - CARACTERISTIQUES TECHNIQUES - DATOS TECNICOS - TECHNISCHE GEGEVENS - TEKNISCHE DATA Dati tecnici apparecchiature gas - Technical data of gas appliances - Caractéristiques techniques des appareils à gaz - Technische Daten gasgeräte - Datos técnicos de los equipos de gas - Technische gegevens gasapparatuur - Teknische data for gasudstyr

Dati tecnici apparecchiature gas											
Modelli Modelle Models Modeles Modelos Modellen Modeller	ΣQn	Consumo gas complessivo - Gasamtgasverbrauch Total gas consumption Consommation totale de gaz - Consumo total de gas - Totaal gasverbruik - Samlet gasforbrug									
		G20 (20)	G25 (25)	G25 (20)	G20 (25)	G25.1 (25)	G110 (8)	G120 (8)	G30 (29)	G30 (37)	G30 (50)
	kW	m3/h	m3/h	m3/h	m3/h	m3/h	m3/h	m3/h	Kg/h	Kg/h	Kg/h
FCG...051...	9.5	1.01	1.17	1.17	1.01	1.17	2.45	2.18	0.75	0.75	0.75
FDG...051...	9.5	1.01	1.17	1.17	1.01	1.17	2.45	2.18	0.75	0.75	0.75
FCG...101...	19	2.01	2.34	2.34	2.01	2.33	4.90	4.36	1.50	1.50	1.50
FDG...101...	19	2.01	2.34	2.34	2.01	2.33	4.90	4.36	1.50	1.50	1.50

**xi. TAB4 - DATI TECNICI - TECHNICAL DATA - TECHNISCHE DATEN -
 CARACTERISTIQUES TECHNIQUES - DATOS TECNICOS- TECHNISCHE
 GEGEVENS - TEKNISKE DATA Dati tecnici apparecchiature elettriche - Dati
 tecnici aTechnical data of electric appliances - Caractéristiques techniques
 des appareils electriques - Technische Daten Elektrogerate - Datos técnicos
 de los equipos eléctricos - Technische gegevens elektrische apparatuur -
 Tekniske data for elektrisk udstyr**

TAB4					
Modelli Modelle Models Modelos Modellen Modeller	Tensione di alimentazione Netzspannung Power supply voltage Tension d'alimentation Tension de alimentacion Voedingsspanning Forsyningsspænding	Fasi Phasen Phases Fases Fasen Faser	Frequenza Frequenz Frequency Fréquence Frecuencia Frequentie Frekvens	Potenza totale massima Max. gesamtleistung Max. total power Puissance totale maximun Potencia maxima total Max totaal vermogen Maksimal total effekt	Sezione cavo alimentazione Querschnitt netzkabel Power supply cable section Section du cable de alimentation Seccion del cable de alimentacion Doorsnede elektrisch snoer Strømkabelsektion
	V	Nr. No. Nbre N. A ant.	Hz	kW	-
FDEK...0623...P	380 - 415	3N	50-60	6.4	5G 1.5
	220 - 240	3	50-60	6.4	4G 2.5
FDEK...061...P	380 - 415	3N	50-60	7.9	5G 1.5
	220 - 240	3	50-60	7.9	4G 2.5
FDEK...101...P	380 - 415	3N	50-60	15.6	5G 4
	220 - 240	3	50-60	15.6	4G 10
FCE...051...	380 - 415	3N	50-60	6.3	5G 1.5
	220 - 240	3	50-60	6.3	4G 2.5
FDE...051...	380 - 415	3N	50-60	6.3	5G 1.5
	220 - 240	3	50-60	6.3	4G 2.5
FCG...051...	220 - 240	1N	50-60	0.4	3G 2.5
FDG...051...	220 - 240	1N	50-60	0.4	3G 2.5
FCE...101...	380 - 415	3N	50-60	12.6	5G 2.5
	220 - 240	3	50-60	12.6	4G 6
FDE...101...	380 - 415	3N	50-60	12.6	5G 2.5
	220 - 240	3	50-60	12.6	4G 6
FCG...101...	220 - 240	1N	50-60	0.8	3G 2.5
FDG...101...	220 - 240	1N	50-60	0.8	3G 2.5