

ΟΔΗΓΙΕΣ ΧΡΗΣΗΣ ΚΑΙ ΣΥΝΔΕΣΗΣ ΠΛΥΝΤΗΡΙΩΝ  
ΠΙΑΤΩΝ - ΠΟΤΗΡΙΩΝ (ORIGINAL)

BEDIENUNGS UND MONTAGEANLEITUNG  
DES GESCHIRRSPÜLERS  
(TRANSLATION OF THE ORIGINAL)

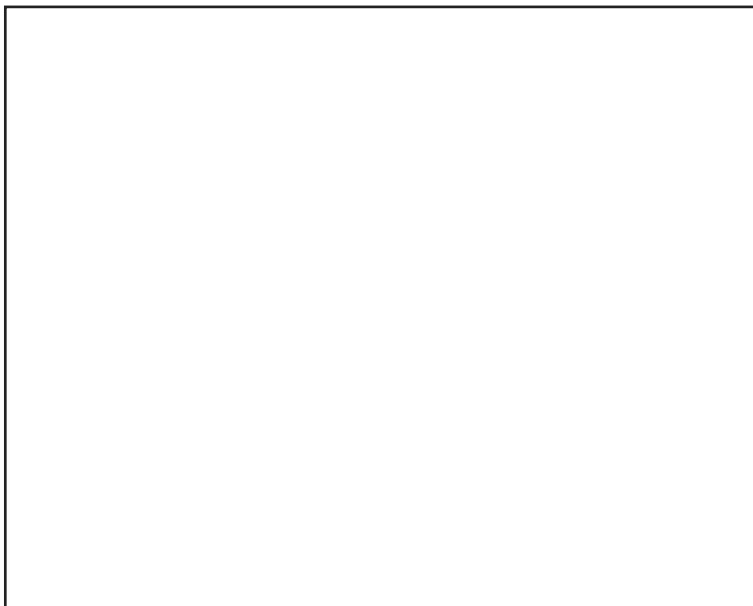
OPERATING AND INSTALLATION  
INSTRUCTIONS (TRANSLATION OF THE ORIGINAL)

INSTRUCTIONS DES INSTALLATION  
ET DES OPERATION PUR LES LAVE - VAISSELLE  
(TRANSLATION OF THE ORIGINAL)

HANDLEIDING VOOR GEBRUIK  
EN INSTALLATIE VAN VAATWASMACHINES  
(TRANSLATION OF THE ORIGINAL)

MANUAL DE INSTRUCCIONES DE OPERACION  
Y INSTALACION DEL LAVAVAJILLAS  
(TRANSLATION OF THE ORIGINAL)

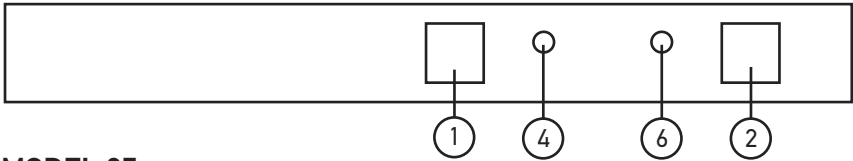
MANUAL DE INSTRUÇÕES DE OPERAÇÃO  
E INSTALAÇÃO DA MÁQUINA DE LAVAR LOIÇA  
(TRANSLATION OF THE ORIGINAL)



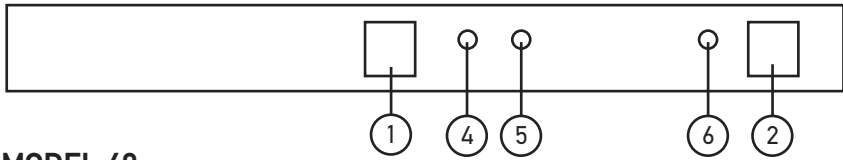
## CONTROL PANEL SCHEMATIC DRAW

1	ON-OFF
2	START
4-5	TANK/BOILER HEATING LIGHTS
6	WASHING CYCLE IN OPERATION
7	DOOR OPEN
8-9	BOILER TANK THERMOMETER

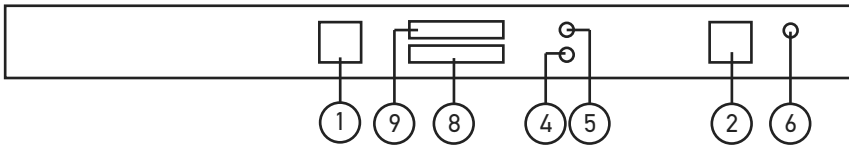
# CONTROL PANEL SCHEMATIC DRAW



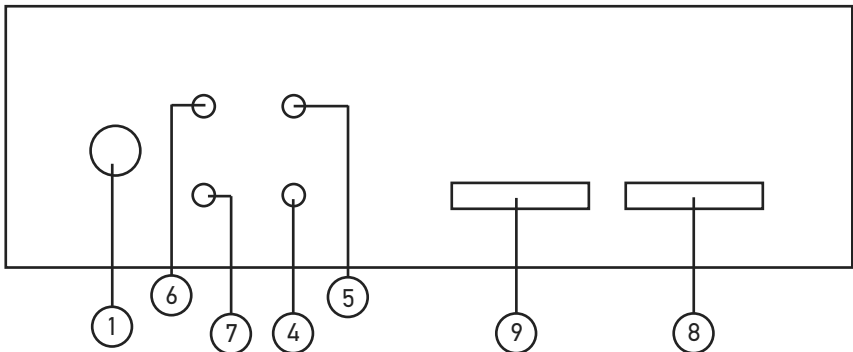
**MODEL 35**



**MODEL 40**



**MODEL 50**



**MODEL 1500 HOOD TYPE**

# ΠΕΡΙΕΧΟΜΕΝΑ

---

## 1. Οδηγίες εγκατάστασης

- 1.1 Εισαγωγή
- 1.2 Πλεονεκτήματα
  - 1.2.1 Νομικές διατάξεις / Απαιτήσεις
- 1.3 Εγκατάσταση
  - 1.3.1 Υποδείξεις εγκατάστασης
- 1.4 Σύνδεση με παροχή νερού
  - 1.4.1 Σύνδεση με την αποχέτευση
- 1.5 Σύνδεση στο ηλεκτρικό δίκτυο
  - 1.5.1 Σύνδεση προστατευτικού αγωγού και αντιστάθμιση δυναμικού

## 2. Οδηγίες χρήσεως

- 2.1 Τεχνικά στοιχεία
- 2.2 Οδηγίες για την κανονική λειτουργία του πλυντηρίου πιάτων
- 2.3 Προετοιμασία των σκευών για πλύσιμο
- 2.4 Γέμισμα του καλαθιού με σκεύη
- 2.5 Προσθήκη απορρυπαντικού με το χέρι
- 2.6 Δοσομετρική υγρού γυαλίσματος
- 2.7 Έναρξη λειτουργίας του προγράμματος πλυσίματος  
Γέμισμα του βραστήρα (Boiler)
- 2.8 Διατάξεις ασφαλείας
  - 2.8.1 Λοιπές σημαντικές υποδείξεις / Υποδείξεις ασφαλείας
  - 2.8.2 Καθημερινές εργασίες
- 2.9 Συντήρηση / Φροντίδα / Επισκευή
  - 2.9.1 Άδειασμα του δοχείου πλυσίματος (κάδου)
  - 2.9.2 Τακτικές εργασίες συντήρησης και καθαρισμού
- 2.10 Εξυπηρέτηση πελατών
- 2.11 Ανταλλακτικά και εξαρτήματα
- 2.12 Αποκατάσταση προβλημάτων λειτουργίας
- 2.13 Επισκευές / εργασίες που έχουν πραγματοποιηθεί στη συσκευή αυτή.





GR - ORIGINAL

## 1. ΟΔΗΓΙΕΣ ΕΓΚΑΤΑΣΤΑΣΗΣ

### 1.1. Εισαγωγή

---

Η συσκευή αυτή είναι σύμφωνη με τις ανάγκες εξυπηρέτησης της επαγγελματικής κουζίνας και της σύγχρονης μαγειρικής.

Πριν να θέσετε σε λειτουργία τη συσκευή αυτή διαβάστε προσεκτικά τις οδηγίες χρήσεως. Εκεί θα βρείτε όλες τις σημαντικές υποδείξεις ασφαλείας, καθώς και άλλα απαραίτητα στοιχεία, τα οποία χρειάζονται για την κανονική έναρξη λειτουργίας της συσκευής.

Όποιος αναλαμβάνει για λογαριασμό του χρήστη την εγκατάσταση, την έναρξη λειτουργίας, τη συντήρηση και την επισκευή του πλυντηρίου πιάτων, θα πρέπει να έχει διαβάσει τις οδηγίες χρήσεως ή να έχει δεχθεί τις κατάλληλες υποδείξεις από την υπηρεσία εξυπηρέτησης πελατών μας. Μόνον τότε εξασφαλίζεται η σωστή λειτουργία της συσκευής και αποφεύγονται περιττά έξοδα επισκευής.

Φυλάξτε προσεκτικά το παρόν φυλλάδιο, έτσι ώστε να μπορείτε ανά πάσα στιγμή να ανατρέξετε σε αυτό.

**Συμπληρώστε το έντυπο της εγγύησης και στείλτε το στην εταιρεία, εντός 10 ημερών από την αγορά για να ισχύει η εγγύηση.**

### 1.2 Πλεονεκτήματα


---

Αυτό το πλυντήριο πιάτων ξεχωρίζει για τα ακόλουθα πλεονεκτήματα:

- είναι κατασκευασμένο από Ανοξείδωτο Χάλυβα 18/8 304,
- είναι κατασκευασμένο και δοκιμασμένο για συνεχή λειτουργία ,
- για τον εύκολο και απλό καθαρισμό του,
- για την μη ύπαρξη οποιοδήποτε κινδύνου μαγκώματος κατά το άνοιγμα και κλείσιμο της πόρτας : πολύ απλή χρήση
- για το επιτυχημένο και τέλειο πλύσιμο των πιάτων - ποτηριών,
- για την μικρότερη δυνατή περιβαντολλογική επιβάρυνση.
- για το φιλικό και άσφογο σέρβις, συμπεριλαμβανομένου του γεγονότος ότι όλα τα ανταλλακτικά εξαρτήματα είναι διαθέσιμα εκ των προτέρων,
- για το ότι είναι οικονομικό στην κατανάλωση νερού.

### 1.2.1 Νομικές διατάξεις / Απαιτήσεις

#### ΣΥΜΜΟΡΦΩΣΗ ΜΕ ΤΙΣ ΟΔΗΓΙΕΣ Ε.Κ

Ο εξοπλισμός αυτός συμμορφώνεται με τις απαιτήσεις της οδηγίας 2014/35/EU χαμηλής τάσης και της οδηγίας 2014/30/EU Ηλεκτρομαγνητικής συμβατότητας (EMC) και φέρει τη σήμανση 

Αντίγραφο της Δήλωσης συμμόρφωσης μπορείτε να προμηθευτείτε από τον προμηθευτή.

Το παρών προϊόν συμμορφώνεται με τις απαιτήσεις της οδηγίας 2011/65/EC ΕΚ ΤΟΥ ΕΥΡΩΠΑΪΚΟΥ ΚΟΙΝΟΒΟΥΛΙΟΥ ΚΑΙ ΤΟΥ ΣΥΜΒΟΥΛΙΟΥ της 24ης Ιουνίου 2011, σχετικά με τον περιορισμό της χρήσης ορισμένων επικίνδυνων ουσιών σε είδη ηλεκτρικού και ηλεκτρονικού εξοπλισμού και φέρει την ακόλουθη σήμανση



#### Αποκομιδή προϊόντων

Σύμφωνα με τις απαιτήσεις της οδηγίας 2012/19/EC ΤΟΥ ΕΥΡΩΠΑΪΚΟΥ ΚΟΙΝΟΒΟΥΛΙΟΥ ΚΑΙ ΤΟΥ ΣΥΜΒΟΥΛΙΟΥ της 27ης Ιανουαρίου 2012 σχετικά με τα απόβλητα ειδών ηλεκτρικού και ηλεκτρονικού εξοπλισμού (ΑΗΗΕ) τα περιλαμβανόμενα στις οδηγίες προϊόντα και επιμέρους εξαρτήματα αυτών μετά τη χρήση ή την απαξίωση τους δεν πρέπει να πετιούνται στα σκουπίδια με τα άλλα οικιακά απορρίμματα αλλά να επιστρέφονται στο σημείο πώλησης ή σε κατάλληλο σημείο ανακύκλωσης ηλεκτρικού και ηλεκτρονικού εξοπλισμού.


Για περισσότερες πληροφορίες επικοινωνήστε με τις υπηρεσίες καθαριότητας του δήμου σας.

#### Σημάνσεις

Οι ακόλουθες σημάνσεις εφαρμόζονται στο προϊόν:

Η τάση εισόδου. xxV

Η απαιτούμενη συχνότητα της τάσης (π.χ 50Hz).

Η Σήμανση  και



**Ο κατασκευαστής δεν ευθύνεται για τις όποιες ζημιές προκύψουν λόγω της μη σωστής εγκατάστασης της συσκευής.**

### 1.3 Εγκατάσταση

Το παρόν πλυντήριο πιάτων παραδίδεται με ελαστικούς σωλήνες για την είσοδο και έξοδο του νερού.

Όλες οι συνδέσεις του μηχανήματος σύμφωνα με την κατασκευή του πρέπει να πραγματοποιηθούν από αναγνωρισμένο εγκαταστάτη τηρουμένων των ισχυόντων προδιαγραφών.

Πριν από τη σύνδεση της συσκευής πρέπει να ελεγχθεί αν το είδος του ρεύματος και η τάση δικτύου συμφωνούν με τα στοιχεία στην πινακίδα της συσκευής.

#### 1.3.1 Υποδείξεις εγκατάστασης

- Ανοίξτε τη συσκευασία. Εξετάστε τη συσκευή για ζημιές από τη μεταφορά. Σε περίπτωση αμφιβολίας φωνάξτε να την δει ένας ειδικός (από τον εξουσιοδοτημένο τοπικό αντιπρόσωπο από τον οποίο αγοράστηκε η συσκευή) πριν να τη θέσετε σε λειτουργία.
- Τοποθετήστε το πλυντήριο πιάτων στο χώρο εγκατάστασης κοντά στην απαραίτητη παροχή νερού και ρεύματος (το έδαφος πρέπει να είναι επαρκώς σταθερό).
- Η συσκευή πρέπει να τοποθετηθεί οριζόντια. Ενδεχόμενες κλίσεις πρέπει να διορθωθούν χρησιμοποιώντας αλφάδι.
- Μετά την επιτυχή εγκατάσταση και πριν το πλυντήριο πιάτων τεθεί σε λειτουργία, πρέπει να καθαριστεί καλά με ένα καθαριστικό του εμπορίου.

#### 1.4 Σύνδεση με την παροχή νερού

**ΠΡΟΣΟΧΗ:** Η σύνδεση με την παροχή νερού πρέπει να πραγματοποιηθεί τηρώντας τις ισχύουσες προδιαγραφές ασφαλείας.

**Το πλυντήριο είναι κατάλληλο για σύνδεση με παροχή νερού με μέγιστη θερμοκρασία εισόδου 60° C. Σε περίπτωση που επιθυμείτε σύνδεση με παροχή νερού με υψηλότερη θερμοκρασία εισόδου παρακαλώ επικοινωνήστε με το εργοστάσιο ή με τον τοπικό αντιπρόσωπο.**

- Στον αγωγό τροφοδοσίας νερού πρέπει εκ κατασκευής να τοποθετηθεί μία βαλβί-

δα αντεπιστροφής κατά DIN 1988.

- Πριν από τη σύνδεση της συσκευής πρέπει να ξεπλυθεί ο σωλήνας παροχής νερού.
- Ο αγωγός τροφοδοσίας νερού πρέπει να έχει εσωτερική διάμετρο τουλάχιστον 16 mm και η σύνδεση με το σωλήνα 3/4 της ίντσας.
- Πριν να τεθεί η συσκευή σε λειτουργία πρέπει να ρυθμιστούν όλα τα περιλαίμια των σωλήνων σε σταθερή θέση.

**ΠΡΟΣΟΧΗ:** Η ελάχιστη πίεση ροής είναι 2 bar και η μέγιστη πίεση ροής 5 bar (αναλόγως του τύπου).

#### 1.4.1 Σύνδεση με την αποχέτευση

---

- Η εκροή πραγματοποιείται λόγω βαρύτητας (φυσική ροή). Ο σωλήνας εκροής πρέπει να συνδεθεί είτε απ' ευθείας στην κύρια αποχέτευση - όπου προβλέπεται ένα κλείστρο για τις οσμές (σιφώνιο), είτε τα απόνερα τρέχουν απ' ευθείας σε ένα αποχετευτικό φρεάτιο στο έδαφος που διαθέτει κλείστρο για τις οσμές.

**ΠΡΟΣΟΧΗ:** Ο σωλήνας εκροής δεν πρέπει να τοποθετηθεί ψηλότερα από ορισμένα εκατοστά (όπως αυτά δίνονται ξεχωριστά για κάθε τύπο πλυντηρίου) από την κάτω ακμή του κάδου του πλυντηρίου. Εάν το πλυντήριο διαθέτει αντλία αδειάσματος νερού κάδου η αποχέτευση μπορεί να τοποθετείται και σε υψηλότερο σημείο.

#### 1.5 Σύνδεση στο ηλεκτρικό δίκτυο

---

**ΠΡΟΣΟΧΗ:** Η ηλεκτρική σύνδεση πρέπει να πραγματοποιηθεί μόνον από ηλεκτρολόγο.

Το πλυντήριο πιάτων λειτουργεί σε τάση ανάλογα με τον κάθε τύπο πλυντηρίου. Ανάλογα με τη λήψη ρεύματος της συσκευής πρέπει να πραγματοποιηθεί η εξασφάλιση του ρεύματος (απευθυνθείτε σε ηλεκτρολόγο για τη σύνδεση).

Πρέπει να τηρηθούν οι προδιαγραφές κατά **DIN VDE D100** με τα αντίστοιχα τμήματα, οι όροι σύνδεσης **EVU**, οι σχετικές **ZH 1/37** κ.α. κεφάλαιο 7.2 - καθώς και οι ισχύουσες προδιαγραφές για την πρόληψη ατυχήματος.

Η συσκευή αντίστοιχα πρέπει να συνδεθεί σε ηλεκτρική εγκατάσταση σταθερής



ηλεκτρικής παροχής με ένα καλώδιο τύπου **H07 RN-F** με ανακούφιση της συσκευής από το φορτίο.

### 1.5.1 Σύνδεση προστατευτικού αγωγού και αντιστάθμιση δυναμικού

---

Η ηλεκτρική ασφάλεια της συσκευής αυτής εξασφαλίζεται μόνον αν ο προστατευτικός αγωγός έχει συνδεθεί και ελεγχθεί κανονικά. Στο σημείο αυτό πρέπει να τηρηθούν οι αντίστοιχες προϋποθέσεις (βλ. παράγραφο 1.5).

Επιπλέον η συσκευή πρέπει να συμπεριληφθεί σε ένα σύστημα αντιστάθμισης δυναμικού. Για το λόγο αυτό στην πίσω πλευρά της συσκευής βρίσκεται μία βίδα με την ένδειξη **«αντιστάθμιση δυναμικού»**.

Μετά την ηλεκτρική σύνδεση πρέπει να ελεγχθεί η δράση του προστατευτικού αγωγού, η αντιστάθμιση του δυναμικού και η τιμή της μόνωσης σύμφωνα με τις ισχύουσες διατάξεις κατά **DIN VDE**.

## 2. ΟΔΗΓΙΕΣ ΧΡΗΣΕΩΣ

### 2.1 Τεχνικά στοιχεία

---

Τα τεχνικά χαρακτηριστικά κάθε τύπου πλυντηρίου παρατίθενται στην αυτοκόλλητη ετικέτα που υπάρχει σε κάθε πλυντήριο.

### 2.2 Οδηγίες για την κανονική λειτουργία του πλυντηρίου πιάτων

---

Η συσκευή χρησιμοποιείται αποκλειστικά για το καθάρισμα σκευών όπως πιάτα, φλιτζάνια, ποτήρια, μαχαιροπήρουνα κλπ προερχόμενα από χρήση τους σε χώρους μαζικής εστίασης.

Προσέξτε ιδιαίτέρως τα σκεύη που βάζετε να πλυθούν να είναι κατάλληλα για πλύσιμο σε πλυντήριο πιάτων.

Τα ασημένια σκεύη και τα ασημένια μαχαιροπήρουνα πρέπει να καθαρίζονται από υπολείμματα φαγητού, αν δεν πλένονται κατ' ευθείαν μετά το φαγητό (χρωματισμός και λεκέδες από ορισμένες τροφές).

Μην πλένετε στη συσκευή αυτή αντικείμενα που έχουν έρθει σε επαφή με οξέα, με

ορυκτέλαια, με γράσα, με βενζίνη ή με χρώματα και διαλύτες (χημικά βιομηχανικής επεξεργασίας).

### 2.3 Προετοιμασία των σκευών για πλύσιμο

---

Αποφύγετε το στέγνωμα των υπολειμμάτων φαγητού στα σκεύη. Για να αποφύγετε το βούλωμα του φίλτρου καθώς και το να λερωθεί γρήγορα το νερό πλυσίματος, πρέπει πριν από την τοποθέτηση στο καλάθι να απομακρύνετε μεγάλα υπολείμματα φαγητού, κουκούτσια από ελιές, φλούδια λεμονιού, οδοντογλυφίδες, χαρτοπετσέτες κλπ. Σας συστήνουμε να αφήσετε για λίγο στο νερό ή να ξεπλύνετε γυαλικά στα οποία έχουν ξεραθεί υπολείμματα φαγητού.

### 2.4 Γέμισμα του καλάθιού με σκεύη

---

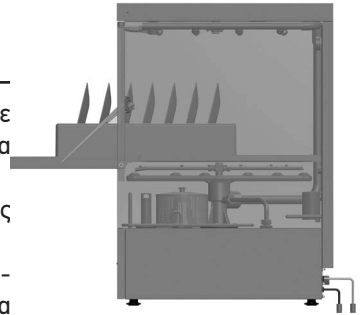
Τοποθετήστε ποτήρια, φλιτζάνια, πιατέλες κ.λ.π. με το άνοιγμα προς τα κάτω και όχι στοιβαγμένα το ένα πάνω στο άλλο, στα προβλεπόμενα καλάθια.

Τα ποτήρια δεν πρέπει να ακουμπούν μεταξύ τους (ζημιές στο γυαλί, λεκέδες από το άγγιγμα).

Τοποθετείστε τα μαχαιροπήρουνα στην προβλεπόμενη θήκη από συνθετικό υλικό με τη λαβή προς τα κάτω.

Τα μαχαιροπήρουνα μπορούν επίσης να τοποθετηθούν ελεύθερα στο επίπεδο ειδικό καλάθι. Πρέπει να αποφεύγετε σε κάθε περίπτωση την υπερφόρτωση του καλάθιού.

Οι αγωγοί τροφοδοσίας νερού πρέπει να παραμένουν ελεύθεροι.



### 2.5 Προσθήκη απορρυπαντικού με το χέρι ή με ενσωματωμένη περισταλτική αντλία

---

Το απορρυπαντικό που θα χρησιμοποιήσετε πρέπει να είναι κατάλληλο για πλυντήρια πιάτων. Αφού επιτευχθεί η συνιστώμενη θερμοκρασία λειτουργίας εισάγεται απ' ευθείας το απορρυπαντικό στον κάδο με το χέρι.

Εάν το πλυντήριο έχει ενσωματωμένη την αντλία απορρυπαντικού τοποθετούμε το σωληνάκι της αντλίας με την ένδειξη DETERGENT στο δοχείο του απορρυπαντικού. Χρησιμοποιείτε αποκλειστικά απορρυπαντικό με λίγο αφρό.

Σας συστήνουμε να χρησιμοποιείται απορρυπαντικό καθώς και υγρό γυαλίσματος του ίδιου κατασκευαστή.

## **ΠΡΟΣΟΧΗ: ΝΑ ΜΗΝ ΧΡΗΣΙΜΟΠΟΙΕΙΤΑΙ ΣΑΠΟΥΝΙ ΛΑΝΤΖΑΣ**

Η σωστή δοσολογία του απορρυπαντικού εξαρτάται από τη σκληρότητα του νερού και από το πόσο λερωμένα είναι τα σκεύη. Σ' αυτό το σημείο ακολουθείστε τις οδηγίες του κατασκευαστή του απορρυπαντικού σας.

Μικρότερη ποσότητα απορρυπαντικού επηρεάζει αρνητικά το αποτέλεσμα του πλυσίματος, ενώ υπερβολική ποσότητα απορρυπαντικού δεν φέρνει το επιθυμούμενο καλύτερο αποτέλεσμα και καταλήγει να είναι περιττή σπατάλη επιβαρύνοντας ταυτόχρονα και το περιβάλλον.



### **2.6 Δοσομετρητής υγρού γυαλισματος**

Τα πλυντήρια διαθέτουν αυτόματο δοσομετρητή αναρρόφησης. Τοποθετούμε το σωληνάκι με την ένδειξη RINSE AID στο δοχείο του στεγνωτικού.

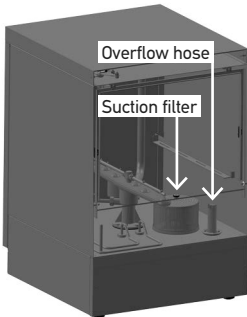
Ο δοσομετρητής ρυθμίζεται από το εργοστάσιο κατασκευής στη μέγιστη τιμή και μπορεί να ρυθμιστεί ανάλογα - σύμφωνα με τη σκληρότητα του νερού, και το χρησιμοποιούμενο γυαλιστικό - απορρυπαντικό έπειτα από την επιτυχή εγκατάσταση του πλυντηρίου πιάτων.

Στρέφοντας τη βίδα ρύθμισης κατά τη φορά των δεικτών του ρολογιού ελαττώνεται η ροή (-), ενώ στρέφοντας την αντίθετα από την φορά των δεικτών του ρολογιού αυξάνεται η ροή (+). Σας συνιστούμε να αναθέσετε τη ρύθμιση στην εταιρεία (ή στο ειδικευμένο προσωπικό του εξουσιοδοτημένου τοπικού αντιπροσώπου της από τον οποίο αγοράστηκε η συσκευή).

Πριν να εκτελέσετε τις εργασίες αυτές πρέπει να κλείσετε τον κύριο διακόπτη που διαθέτει εκ' κατασκευής η συσκευή, ή να κλείσετε τις αντίστοιχες ασφάλειες ώστε να μην υπάρχει ρεύμα, ή τέλος να κλείσετε το διακόπτη παροχής ρεύματος.

**ΥΠΟΔΕΙΞΗ:** Ο δοσομετρητής δεν πρέπει να λειτουργήσει ενώ είναι στεγνός, γιατί θα χάσει την αναρροφητική του ικανότητα. Είναι απαραίτητο να έχετε τοποθετήσει το σωλήνα στεγνωτικού σε γεμάτο δοχείο στεγνωτικού πριν από την εγκατάσταση της συσκευής, έτσι ώστε ο δοσομετρητής να λειτουργήσει κανονικά με το πρώτο πλύσιμο.

Μην χρησιμοποιείτε καθαριστικά που περιέχουν καυστικές ουσίες. Αν δεν τηρήσετε την υπόδειξη αυτή δεν καλύπτετε από την εγγύηση.



## 2.7 Έναρξη λειτουργίας του προγράμματος πλύσιματος Γέμισμα του βραστήρα

\* Όπου αστερίσκος ειδικές οδηγίες για πλυντήρια με ηλεκτρονικό χρονοδιακόπη πολλαπλών προγραμμάτων πλύσης (ΤΥΠΟΣ 400, 500, 1500, 1100) ανατρέξτε στο κεφάλαιο 2.14.

- Ελέγξτε αν το φίλτρο αναρρόφησης έχει τοποθετηθεί σωστά στη θέση του.
- Ελέγξτε αν ο σωλήνας υπερχείλισης έχει εισαχθεί σωστά στην υποδοχή του.
- Πραγματοποιείτε τη σύνδεση με την παροχή νερού και με την αποχέτευση σύμφωνα με τις οδηγίες
- Πιέστε τον διακόπτη ON-OFF, (No. 1 - page 3).
- Το πλυντήριο γεμίζει αυτόματα νερό μέχρι την ορισμένη στάθμη νερού.
- Ανάβει η ενδεικτική λυχνία (No 4 - page 3) η οποία μας δείχνει ότι άρχισε η θέρμανση του βραστήρα (boiler). (\*2.14.2)
- Όταν θερμανθεί το νερό του βραστήρα σβήνει η αντίστοιχη ενδεικτική λυχνία και ανάβει νέα ενδεικτική λυχνία (No 5 - page 3) η οποία μας δείχνει ότι το νερό του κάδου αρχίζει να θερμαίνεται.
- Σημείωση 1: Στο μοντέλο 35 (καλάθι 35X35) η λυχνία (No.4 - page 3) συνεχίζει να μένει αναμμένη καθόσον ο κάδος θερμαίνεται .
- Όταν σβήσει και αυτή η ενδεικτική λυχνία τότε το πλυντήριο είναι έτοιμο να πλύνει.
- Ανοίγουμε την πόρτα, τοποθετούμε το καλάθι με τα σκεύη (πιάτα, ποτήρια κλπ) και κλείνουμε την πόρτα. Πριν την εισαγωγή του καλαθιού με τα σκεύη φροντίζουμε ώστε να έχουν απομακρυνθεί κάθε είδους υπολείμματα τροφών από αυτά.
- Ρίχνουμε απορρυπαντικό στον κάδο με το χέρι εκτός αν το πλυντήριο διαθέτει αντλία απορρυπαντικού. Εξετάστε το βαθμό πλήρωσης του δοχείου αποθήκευσης υγρού γυαλίσματος και απορρυπαντικού. (\*2.5)
- Για να αρχίσει το πρόγραμμα πλύσης πιέζουμε τον διακόπτη START (No 2 - page 3). Στο μοντέλο 1500 (τύπο Hood) το πρόγραμμα πλύσης αρχίζει με το κλείσιμο της πόρτας.
- Αυτόματα αρχίζει το πρόγραμμα πλύσης που διαρκεί 2 λεπτά (min) (εκτός από τα μοντέλα που διαθέτουν επιλογή προγραμμάτων) ενώ ταυτόχρονα ανάβει η ενδεικτική λυχνία (No 6 - page 3) εκκίνησης του προγράμματος, πλένοντας και ξεβγάζοντας τα σκεύη που τοποθετήσαμε εντός.(\*2.14.4).



- Σημείωση 2: Εάν η πόρτα δεν κλείσει σωστά το πλυντήριο δεν λειτουργεί και η λυχνία (No 7 - page 3) στον τύπο 1500 παραμένει αναμμένη.
- Μόλις τελειώσει το πρόγραμμα πλύσης σβήνει η ενδεικτική λυχνία προγράμματος. Ανοίξτε την πόρτα και βγάλτε το καλάθι με τα καθαρά σκεύη. (\*2.14.5)
- Αφήστε να στραγγίσουν και να στεγνώσουν στον αέρα τα σκεύη που βγάλατε από τη συσκευή.  
Αν μετά το πλύσιμο εμφανιστούν λεκέδες από βρωμιά ή σημάδια από σταγόνες νερού, η αιτία μπορεί να είναι κάποια από τις ακόλουθες :
  - Λάθος ποσότητα απορρυπαντικού σε σχέση με το νερό πλυσίματος
  - Νερό ξηπλύματος με υψηλή περιεκτικότητα σε μεταλλικά στοιχεία
  - Ανεπαρκής ποσότητα υγρού γυαλίσματος στο ξέπλυμα
  - Λάθος διάταξη σκευών στο καλάθι
  - Μικρή πίεση νερού στο ξέπλυμα
  - Χαμηλή θερμοκρασία νερού πλυσίματος
  - Τα φίλτρα έχουν βουλώσει ή δεν έχει γίνει σωστή τοποθέτησή τους

**ΥΠΟΔΕΙΞΗ:** Για καλύτερο αποτέλεσμα ειδικά στα ποτήρια τοποθετήστε αποσκληριτική νερού.

## 2.8 Διατάξεις ασφαλείας

---

Υπάρχει ρύθμιση ασφαλείας της πόρτας που διακόπτει τη λειτουργία της συσκευής κατά τη διάρκεια του πλυσίματος, αν η πόρτα ανοίξει κατά λάθος.

Υπάρχει θερμοπροστασία που είναι ενσωματωμένη στην περιέλιξη του μοτέρ της αντλίας με αυτόματη επανέναρξη και η οποία διακόπτει την παροχή ρεύματος της αντλίας σε περίπτωση υπερφόρτισης.

Υπάρχουν θερμοσφάλειες (επαναφερόμενες) που διακόπτουν την παροχή ρεύματος σε περίπτωση υπερθέρμανσης του βραστήρα ή του κάδου αντίστοιχα.

### 2.8.1 Λοιπές σημαντικές υποδείξεις / Υποδείξεις ασφαλείας

---

Δεν επιτρέπεται στη συσκευή σας να πραγματοποιήσετε οποιουδήποτε είδους τεχνικές μετατροπές. Για ενδεχόμενες βλάβες που προκύπτουν από αυτές δεν ευθύνεται ο κατασκευαστής. Αυτό ισχύει επίσης και για την περίπτωση όπου η συσκευή χρησιμοποιηθεί για άλλον εκτός του προβλεπόμενου σκοπού, για την περίπτωση

λάθους ή ακατάλληλου χειρισμού.

*Το νερό στο πλυντήριο πιάτων δεν είναι πόσιμο.*

Η χρήση, η συντήρηση και η επιδιόρθωση του πλυντηρίου πιάτων πρέπει να πραγματοποιούνται μόνον από άτομα που γνωρίζουν τις εργασίες αυτές και που έχουν ενημερωθεί για τους ενδεχόμενους κινδύνους.

## 2.8.2 Καθημερινές εργασίες

---

- Κλείστε το διακόπτη λειτουργίας της συσκευής ON-OFF (No 1 - page 3)
- Κλείστε το γενικό διακόπτη/τις ασφάλειες
- Κλείστε την βάνα/βρύση διακοπής παροχής νερού
- Αδειάστε τον κάδο πλυσίματος αφαιρώντας το σωλήνα υπερχειλίσης εφόσον πρώτα έχετε κλείσει τον διακόπτη ON-OFF (No 1 - page 3) για την αποφυγή υπερθέρμανσης της αντίστασης του κάδου και σοβαρών ζημιών στο πλυντήριο.
- Για τα μοντέλα με ενσωματωμένη αντλία αδειάσματος κάδου, πιέζουμε τον διακόπτη START (No 2 - page 3) & ξεκινάει το πρόγραμμα αδειάσματος διάρκειας 120". (Κατά την διάρκεια αδειάσματος η πόρτα του κάδου πρέπει να είναι κλειστή)

## 2.9 Συντήρηση / Φροντίδα / Επισκευή

---

Η άψογη λειτουργία και η ασφαλής χρήση μπορούν να εξασφαλισθούν μόνον με το σωστό χειρισμό της συσκευής, καθώς και με την τήρηση των υποδείξεων τόσο των οδηγιών χρήσης και των αντίστοιχων προδιαγραφών όσο και των υποδείξεων φροντίδας και καθαρισμού.

Αυτό ισχύει τόσο όσον αφορά την τήρηση των διατάξεων του νόμου περί ασφαλείας συσκευών (**GSG**) καθώς και των ισχυόντων προδιαγραφών για την πρόληψη ατυχημάτων **ZH 1** και **VBG**.

**ΥΠΟΔΕΙΞΗ:** Πριν από τις εργασίες καθαρισμού ή συντήρησης, η συσκευή πρέπει να μην είναι συνδεδεμένη με το δίκτυο παροχής ηλεκτρικού ρεύματος μέσω του εγκατεστημένου γενικού διακόπτη / της ασφάλειας. Η συσκευή δεν πρέπει ποτέ να ψεκαστεί με νερό ή με καθαριστικό υψηλής πίεσης, γιατί ενδεχόμενη είσοδος του νερού στα ηλεκτρικά στοιχεία μπορεί να επηρεάσει την κανονική λειτουργία και την προστασία κατά της ηλεκτροπληξίας (μονωτική προστασία) της συσκευής.



Σας συνιστούμε να συνάψετε με την εταιρεία (ή με ένα συνεργείο του εξουσιοδοτημένου τοπικού αντιπροσώπου της από τον οποίο αγοράστηκε η συσκευή) ένα σχετικό συμβόλαιο συντήρησης για όλες τις εργασίες συντήρησης και επισκευής. Όλες οι εργασίες/επισκευές, οι οποίες πραγματοποιούνται στη συσκευή αυτή, πρέπει να αναγράφονται στην τελευταία σελίδα των οδηγιών χρήσης μαζί με υπογραφή/όνομα εταιρείας.

Ουσιαστικά δεν πρέπει να τεθεί εκτός λειτουργίας καμία από τις διατάξεις ασφαλείας της συσκευής. Αν είναι απαραίτητη η αποσυναρμολόγηση μεμονωμένων διατάξεων ασφαλείας π.χ. για εργασίες συντήρησης ή επισκευής, αμέσως μετά την ολοκλήρωση των εργασιών πρέπει να επακολουθήσει η επανασυναρμολόγηση των σχετικών διατάξεων ασφαλείας.

### **2.9.1 Άδειασμα του κάδου πλυσίματος**

- Κλείστε το διακόπτη της συσκευής ON-OFF (No 1 - page 3)
- Αδειάστε τον κάδο πλυσίματος βγάζοντας το σωλήνα υπερχειλίσης.
- Για τα μοντέλα με ενσωματωμένη αντλία αδειάσματος κάδου, πιέζουμε το START (No 2 - page 3) και ξεκινάει το πρόγραμμα αδειάσματος διάρκειας 2 λεπτών [Κατά τη διάρκεια του αδειάσματος η πόρτα του κάδου πρέπει να είναι κλειστή].
- Αφαιρέστε το φίλτρο και καθαρίστε το προσεκτικά με τρεχούμενο νερό.
- Ξεπλύνετε τον κάδο για να απομακρύνετε τυχόν υπολείμματα.

Στη συνέχεια επανασυνδέστε τα τμήματα με την αντίστροφη σειρά. Η συσκευή δεν πρέπει να λειτουργήσει ποτέ χωρίς φίλτρο.

Κατά τη διάρκεια μη λειτουργίας η πόρτα πρέπει να παραμένει μισάνοιχτη ή πλήρως ανοιχτή (έτσι αποφεύγεται η δημιουργία οσμών).

### **2.9.2 Τακτικές εργασίες συντήρησης και καθαρισμού**

Ανά τακτά χρονικά διαστήματα πρέπει να αφαιρείτε τα περιστρεφόμενα έδρανα πλυσίματος και τον εκτοξευτήρα, καθαρίζοντας τα προσεκτικά με νερό και επανατοποθετώντας τα τμήματα με αντίστροφη σειρά. Η εργασία αυτή θα πρέπει να γίνεται με πολύ μεγάλη προσοχή.

**ΠΡΟΣΞΕΤΕ ΤΗ ΣΩΣΤΗ ΘΕΣΗ ΤΩΝ ΦΙΛΤΡΩΝ ΚΑΙ ΤΟΥ ΕΚΤΟΞΕΥΤΗΡΑ!**

Μην καθαρίζετε τους εγχυτήρες του εκτοξευτήρα με εργαλεία ή αιχμηρά αντικείμενα.

Μπορείτε να καθαρίζετε τη συσκευή με ζεστό νερό και καθαριστικά του εμπορίου. Τρίψτε τα διάφορα μέρη με τη βοήθεια νερού και στη συνέχεια αφήστε τα να στεγνώσουν. Τα μέρη από χάλυβα πρέπει να τα περιποιηθείτε με ειδικά καθαριστικά μέσα για χάλυβα και σε καμία περίπτωση να μην τα καθαρίσετε χρησιμοποιώντας ασάλινο σύρμα, βούρτσα κλπ. Αυτά επίσης να μην τα αφήσετε ποτέ να ακουμπήσουν με την επιφάνεια, γιατί και οι μικρότερες αποθέσεις στις επιφάνειες μπορεί να προκαλέσουν σχηματισμό σκουριάς. Να χρησιμοποιείτε βούρτσες από πολυμερές πλαστικό ή φυσικές βούρτσες ή λεπτό σύρμα.

Πρέπει να προσέξετε να κινείστε πάντα προς την κατεύθυνση της λείανσης, για να μην χαράξετε την επιφάνεια. Τέλος ξεπλύνετε με καθαρό νερό και στεγνώστε καλά.

Σας υπενθυμίζουμε ότι η διάβρωση (η δημιουργία σκουριάς) στις επιφάνειες από χάλυβα δεν δημιουργείται από μόνη της, παρά πάντα οφείλεται στη χρήση ακατάλληλου καθαριστικού (π.χ. λευκαντικό ή ιδιαίτερα καυστικό καθαριστικό που βασίζεται σε χλώριο).

Μετά από μια ορισμένη περίοδο χρήσης σχηματίζονται στα εσωτερικά τοιχώματα του κάδου πλυσίματος (λόγω των ορυκτών στοιχείων που περιέχει το νερό) αποθέσεις ασβεστίου, οι οποίες μπορεί να επηρεάσουν τη σωστή λειτουργία της συσκευής. Για το λόγο αυτό χρειάζεται τακτική αφαλάτωση.

Σας συνιστούμε να αναθέσετε την εργασία αφαλάτωσης σε ειδικευμένο προσωπικό (ή σε συνεργείο του εξουσιοδοτημένου τοπικού αντιπρόσωπου της εταιρείας από τον οποίο αγοράστηκε η συσκευή).

## **2.10 Εξυπηρέτηση πελατών**

---

Αν συναντήσετε προβλήματα κατά τη χρήση της συσκευής σας, παρακαλούμε να απευθυνθείτε στην εταιρεία (ή στον τοπικό αντιπρόσωπο της από τον οποίο αγοράστηκε η συσκευή).

## **2.11 Ανταλλακτικά και εξαρτήματα**

---

Όλα τα ανταλλακτικά και τα εξαρτήματα θα τα βρείτε στον εξουσιοδοτημένο τοπικό

αντιπρόσωπο της εταιρείας από τον οποίο αγοράστηκε η συσκευή ή απ'ευθείας στην εταιρεία.

Σε περίπτωση παραπόνων ή άλλων απαιτήσεων πρέπει οπωσδήποτε να αναφέρετε τον τύπο και τον σειριακό αριθμό κατασκευής της συσκευής σας. Αυτά θα τα βρείτε στην πινακίδα που είναι επικολλημένη στην συσκευή σας.

- Σημείωση 3: Στείλτε συμπληρωμένη την κάρτα εγγύησης άμεσα

## 2.12 Αποκατάσταση προβλημάτων λειτουργίας

ΠΡΟΒΛΗΜΑ	ΑΙΤΙΑ	ΛΥΣΗ
Η Συσκευή δεν λειτουργεί	Διακοπή σύνδεσης	Ελέγξτε την σύνδεση
	Ο διακόπτης ON/OFF είναι κλειστός ή είναι χαλασμένος	Ανοίξτε τον διακόπτη ON/OFF της συσκευής Σε κάθε άλλη περίπτωση απευθυνθείτε σε εξειδικευμένο τεχνικό
	Η ασφάλεια στον ηλεκτρολογικό πίνακα είναι κλειστή ή έχει υποστεί βλάβη	Ελέγξτε αν η ασφάλεια είναι ανοικτή. Σε κάθε άλλη περίπτωση απευθυνθείτε σε εξειδικευμένο ηλεκτρολόγο
	Η βάνα της παροχής νερού είναι κλειστή	Ανοίξτε την βάνα της παροχής νερού
	Η πόρτα του πλυντηρίου είναι ανοικτή	Κλείστε την πόρτα του πλυντηρίου σωστά
Η Συσκευή λειτουργεί αλλά η λυχνίες δεν ανάβουν	Οι λυχνίες είναι χαλασμένες	Απευθυνθείτε σε εξουσιοδοτημένο τεχνικό για έλεγχο και επισκευή

ΠΡΟΒΛΗΜΑ	ΑΙΤΙΑ	ΛΥΣΗ
Η αντίσταση του BOILER δεν ζεσταίνει	Ο διακόπτης ON/OFF είναι κλειστός ή είναι χαλασμένος	Ανοίξτε τον διακόπτη ON/OFF της συσκευής Σε κάθε άλλη περίπτωση απευθυνθείτε σε εξειδικευμένο τεχνικό
	Ο θερμοστάτης έχει υποστεί βλάβη	Απευθυνθείτε σε εξουσιοδοτημένο τεχνικό για έλεγχο και επισκευή
	Ο πρεσοστάτης της συσκευής δεν λειτουργεί	
	Το ρελέ φορτίου της αντίστασης έχει υποστεί βλάβη	
	Η θερμοσφάλεια έχει ενεργοποιηθεί και έχει διακόψει το κύκλωμα	
Η αντίσταση του ΚΑΔΟΥ δεν ζεσταίνει	Ο διακόπτης ON/OFF είναι κλειστός ή είναι χαλασμένος	Ανοίξτε τον διακόπτη ON/OFF της συσκευής Σε κάθε άλλη περίπτωση απευθυνθείτε σε εξειδικευμένο τεχνικό
	Η αντίσταση του μπουλερ συνεχίζει να ζεσταίνει	Περιμένετε έως ότου το μπόλερ φτάσει την προρυθμισμένη θερμοκρασία
	Ο θερμοστάτης έχει υποστεί βλάβη	Απευθυνθείτε σε εξουσιοδοτημένο τεχνικό για έλεγχο και επισκευή

ΠΡΟΒΛΗΜΑ	ΑΙΤΙΑ	ΛΥΣΗ
	Η θερμοσφάλεια έχει ενεργοποιηθεί και έχει διακόψει το κύκλωμα	
Η αντλία πλήσης δεν λειτουργεί	κάποιο αντικείμενο έχει περάσει από το φίλτρο αναρρόφησης στο εσωτερικό της αντλίας και περιορίζει την περιστροφή της	Απευθυνθείτε σε εξουσιοδοτημένο τεχνικό για έλεγχο και επισκευή
	Το ρελέ φορτίου της αντλίας έχει υποστεί βλάβη	
	Η αντλία έχει υποστεί βλάβη	
	Ο διακόπτης START έχει υποστεί βλάβη	
Η αντλία πλήσης λειτουργεί αλλά δεν στέλνει νερό.	Η φτερωτή της αντλίας έχει σπάσει	Απευθυνθείτε σε εξουσιοδοτημένο τεχνικό για έλεγχο και επισκευή
	Υπολείματα απορρυπαντικών και άλατα περιορίζουν την κίνηση της αντλίας	Περιστρέψτε με με τη χρήση ενός ίσιου κατσαβιδιού τον άξονα της αντλίας μέχρι αυτή να περιστρέφεται ελεύθερα
	Το δοχείο στεγνωτικού έχει αδειάσει	Απευθυνθείτε σε εξουσιοδοτημένο τεχνικό για έλεγχο και επισκευή
	Τα μπεκ του ξεβγάλματος είναι βουλωμένα	





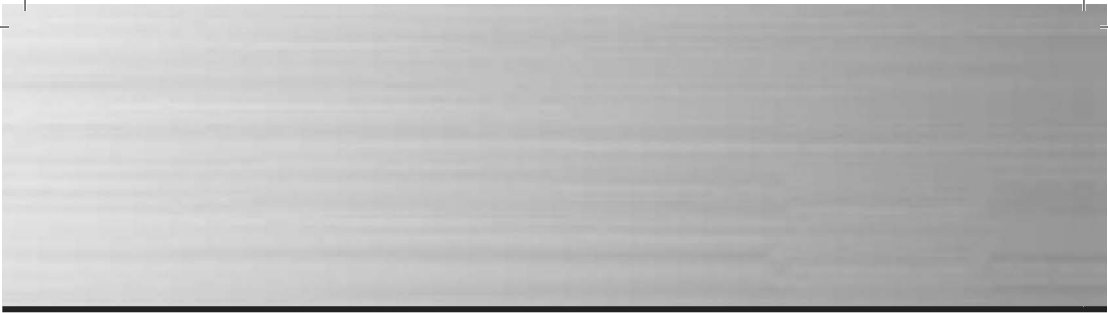


## **2.14 Ηλεκτρονικά πολλαπλών χρόνων**

(ειδικές οδηγίες για πλυντήριο με ηλεκτρονικό χρονοδιακόπτη)

- 2.14.1 Γυρίστε τον γενικό διακόπτη στο PROGRAM. Φωτίζεται ο διακόπτης.
- 2.14.2 Και αναβοσβήνει η λυχνία του διακόπτη PROGRAM SELECTOR (ΕΠΙΛΟΓΕΑΣ ΠΡΟΓΡΑΜΜΑΤΟΣ) (δυνατότητα για τρεις χρόνους).
- 2.14.3 Επιλέγουμε το επιθυμητό πρόγραμμα STANDAR-SHORT-INTENSIVE.
- 2.14.4 Αρχίζει το πρόγραμμα που διαρκεί 1' στο SHORT, 2' στο STANDAR και 3' στο INTENSIVE και η λυχνία του επιλογέα μένει σταθερά αναμμένη όσο διαρκεί το πρόγραμμα.
- 2.14.5 Μόλις τελειώσει το πρόγραμμα η λυχνία του επιλογέα προγράμματος αρχίζει να αναβοσβύνει ξανά.
- 2.14.6 Εάν ανοίξει η πόρτα κατά την διάρκεια του προγράμματος διακόπεται η λειτουργία του προγράμματος και μηδενίζεται ο χρόνος.
- 2.14.7 Στα ηλεκτρονικά μοντέλα με αντλία αδειάσματος γυρνάμε τον γενικό διακόπτη στο off και μετά στο DRAINAGE η λυχνία του διακόπτη θα σβήσει και θα ανάψει ξανά. Τραβάμε τον σωλήνα (πλαστικό) αποχέτευσης-υπερχύλισης, κλείνουμε την πόρτα και πιέζουμε για 3" τον διακόπτη START. Η συσκευή θα αποχετεύσει το νερό του κάδου σε 2'. Η λυχνία του επιλογέα προγράμματος εκεί που αναβόσβηνε μένει σταθερά αναμμένη. Όταν αρχίσει να αναβοσβύνει ξανά, τότε το άδειασμα τελείωσε, γυρνάμε τον γενικό διακόπτη στο off και βάζουμε τον σωλήνα αποχέτευσης-υπερχείλισης στη θέση του.

**ΣΗΜΕΙΩΣΗ:** Εάν ανοίξετε την πόρτα κατά την διάρκεια της αποχέτευσης η διαδικασία θα διακοπεί! Και θα πρέπει να ξαναπατήσετε το διακόπτη START. Με ΚΛΕΙΣΤΗ πόρτα για να ξαναξεκινήσει.





## CONTENTS

---

### 1. Installation instructions

- 1.1 Introduction
- 1.2 Advantages
- 1.2.1 Legal provisions / Requirements
- 1.3 Installation
- 1.3.1 Installation suggestions
- 1.4 Connection to the water supply
- 1.4.1 Drainage connection
- 1.5 Electrical Network connection
- 1.5.1 Protective duct connection and voltage compensation

### 2. Operating instructions

- 2.1 Technical data
- 2.2 Instructions for the dishwasher's regular operation
- 2.3 Preparation of dishes for washing
- 2.4 Filling of basket
- 2.5 Manual filling of detergent
- 2.6 Rinse-aid dozer
- 2.7 Starting the washing program - Filling the boiler
- 2.8 Safety provisions
- 2.8.1 Further significant indications / Safety indications
- 2.8.2 Daily works
- 2.9 Maintenance / Care / Repair
- 2.9.1 Unloading dishwasher (dispenser)
- 2.9.2 Regular maintenance and cleaning works
- 2.10 Customer service
- 2.11 Spare parts, Accessories and Components
- 2.12 Troubleshooting
- 2.13 Repairs / works made on this appliance
- 2.14 Electronic multiple wash programs dishwashers

## 1. INSTALLATION INSTRUCTIONS

### 1.1. Introduction

---

This appliance complies with the needs of modern and professional cooking.

Please read these instructions carefully before operating this appliance. In this manual you will find all significant safety indications, as well as other essential information needed for the regular start-up - and operation itself - of the appliance.

The person undertaking, on behalf of the user, the installation, start-up, maintenance and repair of the dishwasher, should be familiar with the operating instructions or trained by our customer service department.

This is the only way to ensure the correct operation of the appliance and to avoid extra repair expenses.

Keep these instructions in a safe place for future reference.

As a condition to any warranty service obligation, the client must complete and send the Warranty Certificate to our company within 10 days of purchase date.

### 1.2 Advantages

---

This dishwasher has the following advantages:

- is made of Stainless Steel 18/8 304
- is manufactured and tested for continuous operation.
- easy and simple cleaning
- no jamming during the door opening and closing: simple use
- perfect dish and glass washing
- less environmental pollution
- excellent and friendly service; all spare parts available
- reduced water consumption

#### 1.2.1 Legal provisions / Requirements

---

This equipment complies with the requirements of Directives 2014/35/EU «on Low Voltage» (LVD) and 2014/30/EU «on Electromagnetic Compatibility» (EMC)



and carries the  mark.

You can obtain a copy of the declaration of conformity from your supplier.  
This product complies with the requirements of RoHS Directive 2011/65/EC OF THE EUROPEAN PARLIAMENT AND OF THE COUNCIL of 24 June 2015 on the restriction of the use of certain hazardous substances in electrical and electronic equipment and carries the following mark.



### Waste disposal

According to the Directive 2012/19/EC OF THE EUROPEAN PARLIAMENT AND OF THE COUNCIL of 27 January 2003 on the restriction of the use of certain hazardous substances in electrical and electronic equipment (AHHE), the products and their parts covered by this directive should not be disposed of with regular garbage but be returned to the point of sale or be transferred to a recycling centre for electrical and electronic appliances.

For further information address to the local authorities.

### Marking

The product carries the following marks:

Input voltage xxV

Required voltage frequency (e.g. 50Hz)

The marks  and



**The manufacturer is not responsible for any damage ensuing from faulty connection of the appliance.**

## 1.3 Installation (Spare Parts & Maintenance Manual)

---

This dishwasher is delivered with water inlet and outlet hoses.

According to its construction, the connection of the machine to water and power

supply must be performed by an authorized and locally recognized installer by keeping the existing specifications.

Before connecting the appliance, check that the connection data on the data plate (voltage and connected load) match the mains electricity supply.

### 1.3.1 Installation suggestions

---

- Open the package. Before setting up the appliance, check it for any externally visible damage due to transportation. If in any doubt, call for a specialist to check it (from the authorized local dealer who sold the appliance).
- Place the dishwasher at the installation area, close to the necessary water and power supply (the ground should be sufficiently stable).
- The appliance should be placed horizontally. Possible inclinations should be corrected using a spirit level.
- Following the successful installation, the dishwasher should be cleaned thoroughly with a conventional detergent before it is put into operation.

### 1.4 Connection to the water supply

---

**ATTENTION:** The connection with the water supply should be made according to the current safety standards.

**The dishwasher may be connected to water supply with maximum inlet temperature 60° C/130° F. In case you need connection with water supply of high temperature please contact our Factory or our distributor or our local dealer.**

- The water supply hose should have a flap valve (non-return valve) according to DIN 1988.
- The water supply hose/pipe should be rinsed before the appliance's connection.
- The water supply hose/pipe should have a minimum internal diameter of 16 mm and the connection with the hose should be 3/4 inch.
- All hose collars should be adjusted in a fixed position before the appliance is put into operation.

**ATTENTION:** The water pressure must be between 2 and 5 bar.



### 1.4.1 Drainage connection

---

The outflow is accomplished through gravity force (natural flow). The outlet hose should be connected either directly to the main drainage - where a pipette for odours is anticipated, or water runs directly to a drainage well in the ground, which has a pipette for odours.

**ATTENTION:** The outlet hose should not be placed higher than a level (as given for each appliance's type) from the lower side of the dishwasher's dispenser.

### 1.5 Electrical Network connection

---

**ATTENTION:** All electrical work must be carried out by a suitably qualified and competent person.

The dishwasher operates under specific voltage depending on the type of the dishwasher.

You should supply the power, depending on the appliance's power reception (the electrical connection should be made by authorized electricians).

Specifications should be met according to the corresponding parts of DIN, VDE, D100, the EVU connection terms, the relevant ZH 1/37, chapter 7.2 - as well as the current specifications for accident prevention.

Respectively, the appliance must be connected to a direct power supply electrical installation through an H07 RN-F cable with load relief of the appliance.

#### 1.5.1 Protective duct connection and voltage compensation

---

The electrical safety of this appliance is ensured only if the protective duct has been connected and checked properly. The corresponding specifications should be met at this point (see paragraph 1.5).

In addition, the appliance should include a voltage compensation system. For this reason, the backside of the appliance has a screw with the indication «voltage compensation».

Following the electrical connection, the action of the protective duct, the voltage compensation and the insulation value should be checked according to the existing provisions of DIN VDE.

## 2. OPERATING INSTRUCTIONS

### 2.1 Technical data

---

You can find the technical data of each appliance at the adhesive label of the dishwasher.

### 2.2 Instructions for the dishwasher's regular operation

---

The appliance is exclusively used to clean dishes, cups, glasses, silverware, etc. following their use during lunches/dinners.

You should pay special attention that the items to be washed are suitably placed for dishwashing.

Silverware should be cleaned from food residues, if not washed right after lunch / dinner (colouring and spots from certain foodstuffs).

Do not wash in this appliance items which has been in contact with acids, mineral oil, grease, gasoline or colours and solvents (industrial chemicals).

### 2.3 Preparation of dishes for washing

---

Do not let food residues dry onto the dishes. In order to avoid filter blockage as well as the cleaning water to become dirty quickly, you should remove large food residues, olive pips, lemon peels, tooth picks, etc., before you place the dishes in the basket.

We recommend you to leave in water for a while or rinse the glassware that has food residues dried on.

### 2.4 Filling of basket

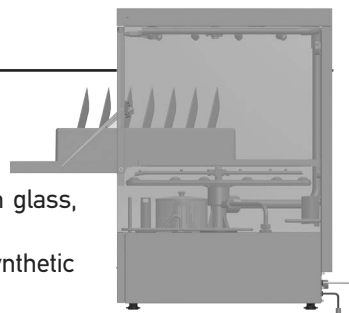
---

Put glasses, cups, large plates, etc. with the opening facing down in the anticipated baskets.

Do not pile one on top of the other.

Glasses should not touch each other (damage in glass, stains due to contact).

Place cutlery in the appropriate basket made of synthetic material, with the handle facing down.





Silverware may be placed freely on the levelled plastic basket.  
In any case, you should avoid overloading the basket.  
Water supply hoses should remain free (not blocked or stretched).

---

## 2.5 Manual filling of detergent

---

The detergent to be used should be suitable for dishwashers. After the recommended operating temperature is accomplished, you may put the detergent directly into the dispenser.

If the dishwasher has an integrated detergent pump, we put the pump's elastic pipe indicated as DETERGENT in the detergent dispenser.

Use exclusively detergent with little foam effect.

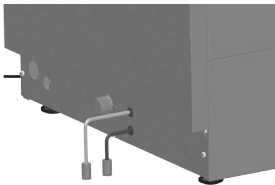
We recommend that you use detergent and rinse aid from the same manufacturer.

**ATTENTION:** Do not use detergent for hand-wash.

The correct detergent dosage depends on the water hardness and the amount of dirt on the dishes. Follow the dosage information of the detergent's manufacturer.



Less detergent quantity affects negatively the washing result, while more detergent quantity does not present better results, but rather more consumption and environmental pollution.



---

## 2.6 Rinse-aid feeder

---

The dishwashers have an automatic rinse aid feeder. Put the elastic pipe indicated as "RINSE AID" in the storage compartment.



The feeder is adjusted from the manufacturer's premises at its maximum value and may be adjusted accordingly - depending on water hardness, how dirty the dishes are, and the detergent used - following the successful installation of the dishwasher.

Turning the adjustment screw clockwise, the flow is reduced

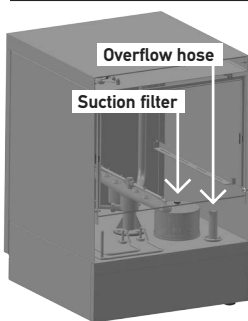
(-), turning it counter- clockwise the flow is increased (+). We recommend that you let the constructor to adjust it (or the specialized personnel of the authorized local dealer who sold the appliance).

Before you perform these works, you should turn off the switch of the appliance or turn off the corresponding switches so that no current flows, or turn off the power supply switch.

**INDICATION:** The feeder should not operate while dry, since it will lose its suction properties. It is necessary that you have filled the storage compartment before the appliance's installation, so that the feeder operates correctly during the first wash.

Do not use caustic products. If you do not follow this indication, you will not be covered by the guarantee.

## 2.7 Starting the washing program - Filling the boiler



- Check that the suction filter, in the tank, has been placed in the correct position.
  - Check that the overflow hose is inserted correctly in its inlet.
  - Make the connection with water supply and drainage according to the instructions.
  - Push ON-OFF switch (No.1 - Page 3)
  - The dishwasher is automatically filled with water up to the set water level.
  - The indicator lights on (No.4 - Page 3) showing us that the boiler's heating has started.
- When the water of the boiler is heated, the corresponding LED lights off (No.4 - Page 3) and a new LED lights on (No.5 - Page 3) showing us that the water in the dispenser is heating up.

Note 1: At the model 35 (basket 35 x 35) the indicator (No. 4 - Page 3) continues to light on while the boiler is heating.

- When this LED lights off, then the dishwasher is ready for wash.
- Open the door. Insert the basket with the items (dishes, glasses, etc.). Before



inserting the basket with the items, be sure that all food residues have been removed.

- Add the liquid detergent manually in the dispenser, unless the dishwasher has a detergent pump. Check the level of the rinse aid and detergent storage compartment.
- In order for the washing program to start, push the START button (No. 2 - Page 3). At the model 1500 (Hood type) the washing program starts closing the door.
- The washing program, lasting 2 min., starts automatically, while at the same time the LED (No.6 - Page 3) of the program's start lights on, washing and rinsing the items inserted.

Note 2: If the door does not close properly, the dishwasher does not function and the LED (No. 7 - Page 3) lights on.

- When the washing program is finished, the program LED (No.6- Page 3) lights off. Open the door and remove the basket with the clean items.
- Let them dry.

If, following the wash, there are stains from dirt or water spots, the cause may be one of the following:

- Wrong quantity of detergent in respect of water.
- Rinsing water with high capacity of mineral elements.
- Insufficient quantity of rinse aid during rinsing.
- Wrong loading of the items in the basket.
- Low water pressure during rinsing.
- Low water temperature during washing.
- Filters are clogged or miss-positioned.

**RECOMMENDATION:** For a better result, especially with glasses, use water softener.

## 2.8 Safety arrangements

---

There is a safety adjustment at the door, which interrupts the appliance's operation during washing, if the door opens by mistake.

There is thermal protection integrated in the pump motor winding with automatic

start-up, which interrupts power supply to the pump, in case of overcharge.

There are thermal safety fuses, which interrupt the power supply in case of boiler or dispenser overheating.

### **2.8.1 Further significant indications / Safety indications**

---

No technical modifications are allowed in this appliance. The manufacturer is not responsible for any possible damages resulting due to modifications. The same applies in case that the appliance is used for any other purpose except the one anticipated, in case of fault or improper use.

*The water inside the dishwasher is not potable.*

Use, maintenance and repair of dishwasher should be performed only by persons familiar with these works and informed for any possible risks.

### **2.8.2 Daily works**

---

- Turn off the operation switch of the appliance (No.1- Page 3).
- Turn off the main switch / fuses.
- Turn off water supply faucet.
- Empty the washing dispenser removing the overflow pipe after turning off the switch ON-OFF (No.1- Page 3) to avoid overcharging the tank and causing damage to the dishwasher.
- If the dishwasher is equipped with draining pump, follow the above mentioned steps and then press the start button once in order to start the automatically 2 minutes draining program. (ATT: during the draining program the door must remain closed.)

### **2.9 Maintenance / Care / Repair**

---

The perfect operation and safe use may be ensured only through the correct use of the appliance, as well as the compliance with the operation instructions, the corresponding specifications and the care and cleaning indications.

This applies both for the compliance of the provisions of law on appliance safety (GSG) and the existing specifications of ZH 1 and VBG on accident prevention.



**RECOMMENDATION:** Before cleaning or maintenance works, the appliance should not be connected with voltage through the installed main switch / fuse. The appliance should never be sprayed with water or high pressure cleaning aid, because any insertion of water in the electrical elements may affect the regular operation of the appliance as well as the protection against electrical shock (insulating protection).

We recommend that you prepare a relevant maintenance agreement for all maintenance and repair works with our company (or with a service team / workshop of an authorized local dealer who sold the appliance).

All works / repairs performed in this appliance must be reported on the last page of the operating instructions, along with the signature / company name.

Substantially, no safety arrangement should be put out of operation. If the disassembly of individual safety arrangements is required, e.g. for maintenance or repair works, the reassembly of the relevant safety arrangements should be performed immediately after the completion of works.

### **2.9.1 Unloading the water from the dishwasher's tank (dispenser)**

---

- Turn OFF (No 1 - Page 3) the power of the dishwasher
- Empty the washing dispenser removing the overflow hose.
- If the dishwasher is equipped with draining pump, follow the above mentioned steps and then press the start button once in order to start the automatically 2 minutes draining program. (ATT: during the draining program the door must remain closed.)
- Remove the filter and clean it carefully with water.
- Rinse the washing compartment to remove any dirt residues.

Then, reassemble the parts in reverse order. The appliance should never operate without a filter.

During non-operation, the door should remain half-open or completely open (in order to avoid odours).

### **2.9.2 Regular maintenance and cleaning works**

---

Regularly, you should remove the rotating arms and sprinkler, clean them carefully with water and reposition the parts in reverse order. This work should

be performed with great care.

### **PAY ATTENTION TO THE CORRECT POSITION OF FILTERS AND SPRINKLER!**

Do not clean the sprinkler's injectors with tools or sharp objects.

You may clean the appliance with warm water and conventional cleaning aids. Rub with water and then let it dry. The stainless steel parts should be treated with special means for steel and you should never clean them with steel wire, brush, etc. Also, you should never let them touch the surface, since even the lightest contact with the surfaces may cause rust formation.

You should use brushes made of polymer plastic or natural brushes or thin wire. You should take care to move towards the smoothing direction, so that you will not scratch the surface. Finally, rinse with clean water and dry thoroughly.

We remind you that corrosion (rust formation) on stainless steel surfaces is not created by itself, but rather due to the use of improper cleaning aid (e.g. whitening or particularly caustic cleaning aid based on chlorine).

Following a particular period of use, calcium sediments are formed in the internal walls of the dispenser (due to mineral particles in the water), which may affect the correct operation of the appliance. For this reason, regular removing of salt formations is required.

We recommend letting this work (removing of salt formations) to be performed by specialized personnel (or by an authorized local dealer who sold the appliance).

### **2.10 Customer service**

---

If you face any problems during the use of your appliance, we kindly ask you to refer to our company (or to the authorized local dealer who sold the appliance).

### **2.11 Spare parts, Accessories and Components**

---

All spare parts and components can be found in the authorized local dealer, who sold this appliance, or directly in our company.

In case of claims or complaints, you should necessarily report the model and serial number of the appliance / machine. These can be found on the label that is attached on the appliance.

## 2.12 Troubleshoot

PROBLEM	CAUSE	SOLUTION
The dishwasher does not operate properly	Connection interruption	Check the connection
	You have not turned the switch N1 of the appliance on	Turn the switch N1 on
	Main switch / or fuse has not been activated / or it is faulty	Check the main switch / or fuse
The dishwasher does not operate properly	The switch N1 of the appliance is faulty	Refer to the authorized local dealer who sold the appliance or directly to the manufacturer
	The water inlet valve is faulty	
	The door is not closed	Close the door
	You have not turned the water supply on	Turn the supply on
The appliance operates, but the switch LED does not light on	The LED is faulty	Change the LED
Boiler heating does not operate	Switch N1 or main switch or fuse has not been activated	Check the switch N1 of the appliance and the main switch or fuse
	The safety thermostat of the boiler is faulty	Refer to the authorized local dealer or the manufacturer
	The 93°C thermal fuse of the boiler is faulty	
Boiler heating does not operate	Pressure stator is faulty	Refer to the authorized local Dealer who sold the appliance or directly to the manufacturer
	'Boiler heating' relay is faulty	
	Boiler fuse is burned out	

PROBLEM	CAUSE	SOLUTION
Boiler heating operates, but LED does not turn on	Faulty LED	Change LED
Dispenser heating does not operate	Switch N1 of the appliance or main switch or fuse has not been activated	Activate the corresponding switch or fuse
	Boiler heating is open	Wait
The 85°C thermal fuse is faulty. The dispenser's fuse is burned out	The thermostat switch of 60°C heating is faulty	Refer to the authorized local dealer who sold the appliance or directly to the manufacturer
	'Compartment heating' relay is faulty	
Dispenser's heating operates, but LED does not turn on	Faulty LED	Change LED
Pump motor does not operate	Main switch or fuse is not activated. The door is not closed	Activate main switch or fuse Close the door
	Main relay is faulty	Refer to the authorized local Dealer who sold the appliance or directly to the manufacturer
	Pump motor is faulty	
	Program selection switch is faulty	
Motor operates, but pump does not rotate	An object has jammed the pump fin	Refer to the authorized local dealer.... (As above)
	Salts or detergent have been petrified following non-operation of the appliance	Rotate the screw on the backside of the motor, until it rotates freely
Items do not dry (dishes, glasses, etc.)	Compartment has no drying aid	Insert drying aid to the compartment





PROBLEM	CAUSE	SOLUTION
Items do not dry (dishes, glasses, etc.)	Drying valve is faulty	Refer to the authorized local Dealer who sold the appliance or directly to the manufacturer
	Program switch is faulty	
	Rinsing arms do not rotate	
	Basket does not rotate	

If the damage is not caused due to any of the above reasons, you kindly ask you to refer to the authorized local dealer who sold this appliance, or directly to the company.

NOTE: THE COMPANY RESERVES THE RIGHT TO CHANGE OR MODIFY ITS APPLIANCES WITHOUT PRIOR NOTIFICATION.

### 2.13 Repairs / works made on this appliance.

MODEL .....  
 Serial Number.....

DATE	COMPANY-TECHNICIAN	PROBLEM	TECHNICIAN'S SIGNATURE

## **2.14 Electronic multiple wash programs dishwashers**

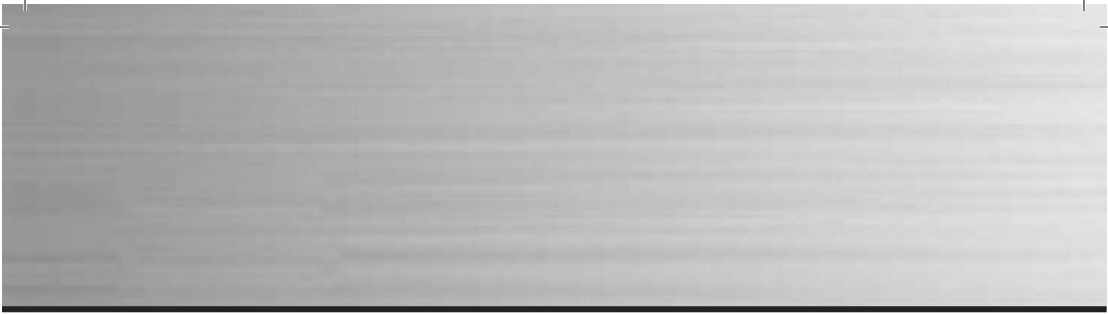
(Special instructions for dishwashers with electronic timer)

---

1. Turn the main switch to the PROGRAM position. The corresponding pilot light will turn on.
2. The PROGRAM SELECTOR pilot light will start blinking.
3. Select the required program: STANDAR (2 min.), SHORT (1 min.) or INTENSIV (3 min).
4. The programme will begin and the PROGRAM SELECTOR pilot light will remain on until the program has been completed.
5. When the washing programme is completed, the PROGRAM SELECTOR pilot light will start blinking again.
6. If the door is opened whilst the appliance is in operation, the programme will be interrupted and the time zeroed.
7. In the electronic models with a drain hose, turn the main switch to the OFF position and then to the DRAINAGE position. The corresponding pilot light will turn off and then on. Pull out the plastic waste pipe, close the door, press and hold the START button for 3''. The appliance will discharge the tank water in 2'. The PROGRAM SELECTOR pilot light that was blinking remains constantly on. When it starts blinking again, the discharge is completed. Turn the main switch to the OFF position and put the plastic waste pipe back in its place.

NOTE: If the door is opened during the drainage, the operation will be interrupted. To restart the appliance, close the door and press the START button again.

\* the asterisk is a reference to the special instructions for dishwashers with electronic multiple wash programs timer (TYPE 400, 500, 1100, 1500) see paragraph 2.14.





## INHALTSVERZEICHNIS

---

### 1. Aufstellungsanleitung

- 1.1. Einleitung
- 1.2. Vorteile
- 1.2.1. Gesetzliche Bestimmungen / Anforderungen
- 1.3. Aufstellung
- 1.3.1. Aufstellungshinweise
- 1.4. Wasseranschluss
- 1.4.1. Abwasseranschluss
- 1.5. Netzanschluss
- 1.5.1. Schutzleiteranschluss und Potentialausgleich

### 2. Bedienungsanleitung

- 2.1. Technische Daten
- 2.2. Hinweise für den ordnungsgemäßen Gebrauch des Geschirrspülers
- 2.3. Vorbereitung des zu spülenden Geschirrs
- 2.4. Auffüllen des Geschirrkorb
- 2.5. Manuelle Reinigerzugabe
- 2.6. Klarspülmittel dosierer
- 2.7. Inbetriebnahme des Spülprogramms - Füllen des Boilers
- 2.8. Sicherheitsanordnungen
- 2.8.1. Weitere wichtige Hinweise / Sicherheitshinweise
- 2.8.2. Tägliche Arbeiten
- 2.9. Wartung / Pflege / Reparatur
- 2.9.1. Leeren des Waschtanks
- 2.9.2. Regelmäßige Instandhaltungs- - und Reinigungsarbeiten
- 2.10. Kundendienst
- 2.11. Ersatz- und Zubehörteile
- 2.12. Behebung von Funktionsstörungen
- 2.13. Reparaturen / Arbeiten, welche an dieser Maschine ausgeführt werden
- 2.14. Besondere Hinweise für Geschirrspüler mit vielfältigen elektronischen Zeitprogrammen



## 1. AUFSTELLUNGSANLEITUNG

### 1.1. Einleitung

---

Dieses Gerät ist auf die Bedürfnisse der Gastronomie und Großküchen ausgerichtet.

Bevor Sie diese Maschine in Betrieb nehmen, lesen Sie die Gebrauchsanleitung sorgfältig durch.

Sie finden darin alle wichtigen Sicherheitshinweise, sowie weitere notwendige Angaben, die für eine ordnungsgemäße Inbetriebnahme - und den Betrieb selbst - erforderlich sind.

Jede Person, die im Betrieb des Anwenders mit der Aufstellung, Inbetriebnahme, Wartung und Reparatur des Geschirrspülers beauftragt ist, muss die Betriebsanleitung gelesen haben, oder durch unseren Kundendienst eingewiesen sein.

Nur dann wird eine einwandfreie Funktion der Maschine gewährleistet, und unnötige Service Kosten werden vermieden.

Bewahren Sie dieses Heft so auf, dass ein Nachschlagen jeder Zeit möglich ist. Wir bitten Sie die Garantiekarte sorgfältig auszufüllen und diese innerhalb von zehn Tagen vom Kauf in die Firma zuzuschicken, damit die Garantie gültig ist.

### 1.2. Vorteile

---

Dieser Geschirrspüler zeichnet sich durch folgende Vorteile aus:

- Er ist aus rostfreiem Stahl 18/8 304 hergestellt
- Das Gerät ist für den Dauerbetrieb ausgelegt
- Leichte und einfache Reinigung
- Keine Klemmgefahr beim Öffnen und Schließen der Tür: unkomplizierte Bedienbarkeit
- Ideales Geschirr- und Gläserwaschen
- Geringere Umweltbelastung
- Servicefreundlich, da alle Ersatzteile stets erhältlich sind
- Wirtschaftlicher Wasserverbrauch

## 1.2.1. Gesetzliche Bestimmungen / Anforderungen

---

### **Einhaltung der EU Richtlinien**

Der Geschirrspüler erfüllt die Anforderungen der Richtlinie 2014/35/EU für Niederspannung und der Richtlinie 2014/30/EU für elektromagnetische Kompatibilität (EMC) und trägt die  Marke.

Sie erhalten eine Kopie der Konformitätserklärung von Ihrem Lieferanten. Dieses Produkt entspricht den Anforderungen der Richtlinie 2011/65/EU des Europäischen Parlaments und des Rates vom 24 Juni 2015 zur Beschränkung der Verwendung bestimmter gefährlicher Stoffe in elektrischen und elektronischen Geräten und führt die folgende Marke:



### **Entsorgung**

Gemäß der Richtlinie 2012/19/EC des Europäischen Parlaments und des Rates vom 27. Januar 2003 zur Beschränkung der Verwendung bestimmter gefährlicher Stoffe in Elektro- und Elektronikgeräten (AHHE), sollen die Produkte und ihre Teile, die unter dieser Richtlinie nicht als regelmäßiger Müll beseitigt werden, an den Point of Sale oder in einer Recycling-Zentrum für elektrische und elektronische Geräte beigebracht werden.

Für weitere Informationen wenden Sie sich bitte an die Reinigungsdienste der Gemeinde.

### **Kennzeichnungen**

Die folgenden Kennzeichnungen werden an dem Produkt angewandt:

Eingangsspannung xxV.

Erforderliche Spannungsfrequenz (z.B. 50 Hz).

Die Marken  und



**Der Hersteller haftet nicht für jede möglichen Schäden, die durch mangelhafte Installation entstanden sind.**

### 1.3. Aufstellung (Ersatzteile und Wartungshandbuch)

---

Dieser Geschirrspüler wird mit Wasserzulauf- und Wasserablaufschlauch geliefert.

Alle bauseitigen Maschinenanschlüsse dürfen nur von unterwiesenen und örtlich zugelassenen Installateuren, unter Beachtung der geltenden Vorschriften, ausgeführt werden.

Vor der Installation des Gerätes ist die Übereinstimmung von Stromart und Netzspannung mit den Angaben auf dem Typenschild der Maschine zu überprüfen.

#### 1.3.1. Aufstellungshinweise

---

- Verpackung entfernen. Maschine auf Transportschäden untersuchen. Im Zweifelsfall vom Fachmann, vom ermächtigten örtlichen Vertreter der Firma - von dem die Maschine gekauft wurde -, überprüfen lassen, bevor Sie letzte in Betrieb nehmen.
- Geschirrspüler in der Nähe der erforderlichen Wasseranschlüsse und des Stromanschlusses aufstellen. Der Boden soll ausreichend stabil sein.
- Die Maschine ist waagrecht aufzustellen. Eventuelle Unebenheiten sind unter Verwendung einer Wasserwaage auszugleichen.
- Nach erfolgter Installation ist der Geschirrspüler vor Inbetriebnahme mit handelsüblichem Reiniger gründlich zu reinigen.

#### 1.4. Wasseranschluss

---

**ACHTUNG:** Der Wasseranschluss ist unter Beachtung der geltenden Sicherheitsvorschriften durchzuführen.

**Der Geschirrspüler kann Wasserversorgung mit einer maximalen Vorlauftemperatur 60° C angeschlossen werden. Falls Sie Verbindung mit Wasserversorgung der höheren Vorlauftemperatur benötigen, kontaktieren Sie unser Werk oder unser Vertriebspartner oder unsere Fachhändler.**

- An die Wasserzuleitung soll ein Rückschlagventil nach DIN 1988 angebracht werden.
- Vor dem Anschluss der Maschine muss der Wasser Zulauf Schlauch durchgespült werden.
- Die Wasserzulaufleitung muss einen Innendurchmesser von mind. 16mm

haben, und der Rohranschluss 3/4 Zoll haben.

- Vor Inbetriebnahme der Maschine sind alle Wasser Anschluss Stellen zu kontrollieren.

**ACHTUNG:** Der nötige Zulauf Wasserdruck beträgt mindestens 2 bar und der Maximale 5 bar (entsprechend dem Typ).

#### 1.4.1. Abwasseranschluss

---

Bei diesem Modell erfolgt der Auslauf durch die Schwerkraft. Der Auslaufschlauch ist entweder direkt an den bauseitigen Hauptabfluss anzuschließen, wobei ein Geruchsverschluss vorzusehen ist, oder das Abwasser direkt in einen mit Geruchsverschluss versehenen Sammelschacht im Fußboden abfließen zu lassen.

**ACHTUNG:** Der Ablaufschlauch darf nicht über eine bestimmte Höhe (siehe § 2.1 Technische Daten) - von der Geräteunterkante - verlegt sein. Wenn die Maschine eine Wasserpumpe hat, soll der Abfluss höher gestellt werden.

#### 1.5. Netzanschluss

---

**ACHTUNG:** Der elektrische Netzanschluss muss unbedingt nur von einem Elektroinstallateur installiert werden.

Der Geschirrspüler ist für eine bestimmte Spannung, entsprechend dem Typ ausgelegt. Entsprechend der Leistungsaufnahme des Gerätes ist die Absicherung des Stromkreises vorzunehmen. Wenden Sie sich an einen Amtlich zugelassenen Elektriker für den elektrischen Anschluss zu.

Es sind die Vorschriften nach DIN VDE D100 mit den entsprechenden Teilen, die EVU – Anschluss Bedingungen, die zutreffenden ZH 1/37 - u.a. Abschnitt 7.2 - sowie die einschlägigen Unfallverhütungsvorschriften zu beachten.

Das Gerät ist entsprechend an die elektrische Hausinstallation fester Stromversorgung mit einem Kabel Typ H07 RN-F über Gerätezugentlastung anzuschließen.





### **1.5.1. Schutzleiteranschluss und Potentialausgleich**

---

Die elektrische Sicherheit dieses Gerätes ist nur dann gewährleistet, wenn der Schutzleiter ordnungsgemäß angeschlossen und geprüft worden ist. Hierbei sind die entsprechenden Bestimmungen (siehe Punkt 1.5) zu beachten.

Ferner ist das Gerät in ein Potentialausgleichssystem einzubeziehen. Hierzu befindet sich eine mit dem Hinweis "Potentialausgleich, oder voltage compensation" gekennzeichnete Schraube an der Rückseite der Maschine.

Nach dem elektrischen Anschluss ist die Wirksamkeit des Schutzleiters, das Potentialausgleich und der Isolationswert nach den einschlägigen DIN VDE-Bestimmungen zu prüfen.

## **2. BEDIENUNGSANLEITUNG**

### **2.1. Technische Daten**

---

Sie finden die technischen Daten von jedem Gerät auf dem Aufkleber des Geschirrspülers.

### **2.2. Hinweise für den ordnungsgemäßen Gebrauch des Geschirrspülers**

---

Die Maschine ist ausschließlich zum Reinigen von Geschirr, wie Teller, Tassen, Gläser, Besteck usw. aus dem Lebensmittelbereich vorgesehen, nach dessen Benutzung.

Achten Sie bitte darauf, dass die zu spülenden Teile spülmaschinenfest sind. Silbergeschirr und Silberbestecke sind von Speiseresten zu befreien. Wenn diese nicht unmittelbar nach der Mahlzeit gespült werden könnten Verfärbungen und Flecken durch bestimmte Speisen erscheinen.

Gegenstände welche mit Säuren, Ölen, Fetten, Benzin oder Farben in Kontakt gekommen sind, sind in dieser Maschine nicht zu spülen.

### **2.3. Vorbereitung des zu spülenden Geschirrs**

---

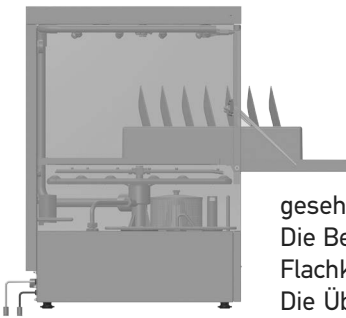
Das Abtrocknen der Speisereste ist zu vermeiden. Um die Verstopfung des Fil-

ters und eine rasche Verschmutzung des Spülwassers zu verhindern, sind grobe Speisereste, Olivenkerne, Zitronenschalen, Zahnstocher u.a. vor der Beschickung zu entfernen.

Wir empfehlen, Gläsergeschirr mit angetrockneten Speiseresten vorher einzuweichen und / oder abzubrausen.

#### 2.4. Auffüllen des Geschirrkorb

---



Gläser, Tassen, Schalen usw. mit der Öffnung nach unten und nicht übereinander gestapelt in die dafür vorgesehenen Körbe einsetzen.  
Gläser dürfen sich nicht berühren um Glasschäden und Berührungsflecken zu vermeiden.  
Die Bestecke mit dem Griff nach unten in die vorgesehenen Kunststoffbehälter einsortieren.  
Die Besteckteile können auch lose in den engmaschigen Flachkorb gelegt werden.  
Die Überladung des Korbes ist auf jeden Fall zu vermeiden.

Die Wasserführungsrohre sind freizuhalten.

#### 2.5. Manuelle Reinigerzugabe oder mit integriertem Peristaltikpumpe

---

Der zu verwendende Reiniger soll für gewerbliche Geschirrspüler geeignet sein. Er wird nach Erreichen der empfohlenen Betriebstemperatur direkt in den Spültank gegeben.

Bei integrierter Reinigerpumpe stellen Sie den Pumpenschlauch mit dem Zeichen DETERGENT in den Reinigerbehälter.

Ausschließlich schaumarmen Reiniger verwenden.

Empfehlenswert ist, sowohl den Reiniger, als auch das Klarspülmittel vom gleichen Hersteller zu verwenden (Achtung: Kein übliches Spülmittel für Abwasch verwenden!).

Die richtige Dosierung des Reinigers hängt von der Wasserhärte und der Verschmutzung des Geschirrs ab: richten Sie sich nach den Angaben des Reinigerherstellers.

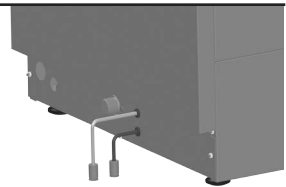
Eine zu geringe Menge an Reiniger beeinträchtigt das Spülergebnis negativ.

Eine übermäßige Menge an Reiniger bringt keinen Vorteil, sondern kostet Sie nur unnötig Geld und belastet die Umwelt.



## 2.6. Klarspülmitteldosierer

Die Geschirrspüler sind mit einem automatischen Absaugdosierer ausgestattet. Der Filter, des entsprechenden Zulaufschlauches mit der Anzeige "RINCE AID", soll in einem mit flüssigem Klarspülmittelbehälter eingetaucht werden.



Der Dosierer wird werkseitig auf Maximalwert eingestellt und kann nach erfolgter Installation des Geschirrspülers - je nach Wasserhärte, Geschirrverschmutzung und des zu verwendenden Reinigers - entsprechend eingestellt werden.



Durch Drehen der Einstellschraube im Uhrzeigersinn wird der Durchfluss verringert (-), durch Drehen gegen den Uhrzeigersinn wird der Durchfluss erhöht (+). Es wird empfohlen, die Einstellung vom Werk (oder vom Fachpersonal des ermächtigten, örtlichen Vertreters, von dem die Maschine gekauft wurde) durchführen zu lassen.

Die Maschine ist vor Ausführung dieser Arbeiten mit dem Hauptschalter bzw. den entsprechenden Sicherungen spannungslos zu schalten, oder die Netzspannung auszuschalten, so dass es keine Gefahr eines Stromschlags besteht.

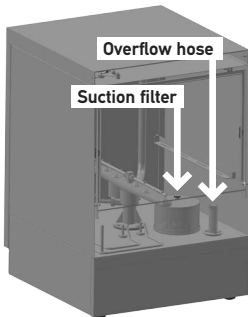
**HINWEIS:** Der Dosierer darf niemals trocken laufen, da er andernfalls seine Ansaugfähigkeit verliert. Es ist unerlässlich, den Vorratsbehälter bereits bei der Installation der Maschine zu füllen, so dass der Dosierer vom ersten Spülgang an ordnungsgemäß arbeiten kann.

Keine ätzenden Produkte verwenden. Bei Nichtbeachtung dieser Hinweise erlischt jeglicher Garantieanspruch.

## 2.7. Inbetriebnahme Spülprogramms - Füllen des Boilers

Wo \* siehe Paragraph 2.14 besondere Hinweise für Geschirrspüler mit Zeitschalter vielfältigen elektronischen Zeitprogrammen (Modell 400, 500, 1500, 1100).

- Überprüfen Sie, ob der Ansaugfilter im Tank an der richtigen Stelle gestellt ist.



- Überprüfen Sie, ob das Überlaufrohr im Tank richtig eingesetzt ist.
  - Überprüfen Sie, ob die Abwasser- und Wasseranschluss ordnungsgemäß durchgeführt sind.
  - Drücken Sie den Taster ON - OFF (No.1 - P.3). Oder drehen Sie in Position POWER>(\*2.14.1).
  - Die Maschine füllt sich bis zum richtigen Wasserstand automatisch.
  - Die Anzeige leuchtet (No.4 - P.3) während sich das Wasser im Boiler aufheizt (\*2.14.2).
- Sobald das Wasser im Boiler die erwünschte Temperatur erreicht hat, erlischt der Leuchter die entsprechende anzeige, LED (No.4 - P.3), und eine weitere leuchtet auf (No.5 - P.3)

Diese deutet die Erwärmung des Wassers im Tank auf.

Bemerkung 1: Im Modell Barline 35 leuchtet die Lampe LED (No.4-P.3), solange der Tank sich erwärmt.

- Sobald keine LED mehr leuchtet ist die Spülmaschine bereit für den Spülgang.
- Man öffnet die Tür. Man legt den Glasskorb oder den Tellerkorb hinein in der Spülmaschine, nachdem man alle Essensreste entfernt hat. Man schließt die Tür.
- Geben Sie die nötigen Mengen an Spülmittel per Hand in Tank, ausgenommen die Maschine hat eine Reinigerpumpe. Überprüfen Sie die Höhe des Klarspüler- und Reinigungsmittelbehälters (\*2.14.3).
- Um das Programm zu starten, drückt man auf den Knopf START (No 2 - P3). Beachten Sie dass bei dem Modell 1500 (Hood) das Spüllprogramm automatisch mit dem Türschliessen angefangen wird.
- Die Laufzeit per Zyklus dauert ca. 2 Minuten, ausgenommen die Modelle, die ein Wahlprogramm haben. Es wird gespült und nachgespült. Während der Laufzeit leuchtet die entsprechende Anzeige auf (No.6 - P3)(\*2.14.4).

Bemerkung 2: Wenn die Tür nicht richtig geschlossen ist, funktioniert die Maschine nicht und die Lampe (No 7 - P3) in Modell 1500 bleibt eingeschaltet.

- Sobald das Spülprogramm beendet ist, erlischt die Kontrolllampe. Tür öffnen und den Korb mit dem sauberen Geschirr herausnehmen (\*2.14.5).
- Die, aus der Maschine entnommenen Teilen, abtropfen und an der Luft trocknen lassen.

Sollten nach dem Spülgang Spuren von Schmutz, Wassertropfen o.a. auftreten, können die Ursachen auf Folgendes zurückzuführen:

- Nachspülwasser mit hohem Mineralgehalt
- Falsche Dosierung des Reinigers im Verhältnis zum Spülwasser
- Unzureichende Dosierung des Klarspülers bei der Nachspülung
- Falsche Anordnung des Geschirrs in den Körben
- Fließwasserdruck bei Nachspülung zu niedrig
- Temperatur des Spülwassers zu niedrig
- Verstopfte Filter, oder nicht richtig gestellte Filter

**HINWEIS:** Um Kalkablagerungen insbesondere auf Gläser zu vermeiden, muss das Wasser zum Spülen enthärtet werden.

## **2.8. Sicherheitsanordnungen**

---

Ein Türsicherheitsschalter unterbricht den Maschinenbetrieb während des Waschvorganges, wenn die Tür versehentlich geöffnet werden sollte.

Ein Thermoschutz ist in der Wicklung des Pumpenmotors eingebaut. Dieser selbstständiger Wiedereinschaltbarer Thermoschutz, unterbricht die Stromversorgung der Pumpe im Falle einer Überlastung.

Im Falle von Überhitzung des Boilers oder des Behälters wird die Stromversorgung durch eingebaute Thermosicherungen unterbrochen.

### **2.8.1. Weitere wichtige Hinweise / Sicherheitshinweise**

---

An dieser Maschine dürfen keine Veränderungen, in technischer Hinsicht vorgenommen werden. Für eventuell daraus resultierende Schäden haftet der Hersteller nicht. Dies gilt auch für den Fall, dass das Gerät zweckentfremdet betrieben, falsch bedient oder unsachgemäß behandelt wird.

*Das Wasser in der Spülmaschine ist kein Trinkwasser.*

Der Geschirrspüler darf nur von Personen genutzt, gewartet und repariert werden, die hiermit vertraut und über eventuell auftretende Gefahren unterrichtet sind.

## 2.8.2. Tägliche Arbeiten

---

- Geschirrspüler über den Geräteschalter (No 1 - P3) ausschalten
- Hauptschalter / Sicherungen ausschalten
- Wasserversorgungsabsperrhahn schließen
- Waschtank durch Herausziehen des Überlaufrohres entleeren, nachdem Sie zuerst den Schalter auf OFF gedreht haben, damit eine Überhitzung des Tankwiderstandes vermieden wird.
- Für die Modellen mit einer Entleerungspumpe, pressen Sie den Schalter Start (No 2 - P 3) und dann beginnt das Programm der Entleerung, das 2 Minuten dauert (Wegen der Entleerung muss die Tür des Tankes geschlossen bleiben).

## 2.9. Wartung / Pflege / Reparatur

---

Eine Gewähr für eine einwandfreie Funktion und Betriebssicherheit kann nur bei sachgemäßer Handhabung der Maschine, sowie der Beachtung der Hinweise in der Betriebsanleitung, der entsprechenden Vorschriften sowie der Pflege- und Reinigungshinweise zugesichert werden.

Dies gilt auch im Hinblick auf die Einhaltung der Bestimmungen des Gerätesicherheitsgesetzes (GSG), sowie der geltenden Unfallverhütungsvorschriften ZH1 und VBG.

**HINWEIS:** Vor den Reinigungs- bzw. Wartungsarbeiten ist die Maschine über den Hauptschalter / Sicherung spannungsfrei zu schalten. Das Gerät darf niemals mit einem Wasserstrahl oder einem Hochdruckreiniger abgespritzt werden, da das eventuelle Eindringen von Wasser in die elektrischen Bauteile den ordnungsgemäßen Betrieb bzw. den Schutz gegen elektrischen Schlag (Isolationsschutzwert) des Gerätes beeinträchtigen könnte.

Wir empfehlen für alle Wartungs- und Reparaturarbeiten mit der Firma, bzw. dem ermächtigten, örtlichen Vertreter von dem die Maschine gekauft wurde, einen entsprechenden Wartungsvertrag abzuschließen.

Alle Arbeiten / Reparaturen, die an dieser Maschine ausgeführt werden, sind auf der letzten Seite der Betriebsanleitung gegen Unterschrift und Firmen Name einzutragen.

Sicherheitsanordnungen dürfen grundsätzlich nicht außer Betrieb gesetzt wer-

den. Ist eine Demontage einzelner Sicherheitsanordnungen z.B. bei Wartungs- oder Reparaturarbeiten erforderlich, hat unmittelbar nach Abschluss der Arbeiten die Remontage der entsprechenden Sicherheitseinrichtungen zu erfolgen.

### **2.9.1. Leeren des Waschtanks**

---

- Spülmaschine ausschalten (No 1 - P 3).
- Waschtank durch Herausziehen des Überlaufrohres entleeren.
- Für die Modellen mit einer Entleerungspumpe, pressen Sie den Schalter Start (No 2 - P 3) und dann beginnt das Programm der Entleerung, das 2 Minuten dauert (Wegen der Entleerung muss die Tür des Tankes geschlossen bleiben)
- Den Filter des Waschtanks herausnehmen und unter fließendem Wasser sorgfältig reinigen.
- Den Tank auswaschen, um eventuelle Reste auszuspülen.

Ein Einbau der Teile erfolgt danach in umgekehrter Reihenfolge. Die Maschine niemals ohne Filter in Betrieb nehmen.

Die Tür ist während der Ruhepause halb offen oder ganz offen zu lassen um Geruchsbildung zu vermeiden.

### **2.9.2. Regelmäßige Instandhaltungs- und Reinigungsarbeiten**

---

In Bestimmten Zeitabständen die drehbaren Wasch- und Sprüharme herausnehmen und sorgfältig unter Wasser reinigen und in umgekehrter Reihenfolge wieder einbauen.

Diese Arbeit ist mit sehr großen Aufmerksamkeit durchzuführen.

### **AUF RICHTIGEN SITZ DER FILTER UND DER SPRÜHARME ACHTEN!**

Die Sprühdüsen nicht mit Werkzeug oder spitzen Gegenständen reinigen. Sie können die Maschine mit warmem Wasser und handelsüblichem Reinigungsmittel reinigen. Mit Wasser nachwischen und anschließend trocknen lassen. Die Edelstahlteile sollten mit einem speziellen Edelmittel behandelt und unter keinen Umständen mit Stahlwolle, Stahlbürsten o.a. gereinigt werden. Diese auch niemals auf den Oberflächen liegen lassen, da kleinste Ablagerungen auf den Oberflächen Rostbildung verursachen könnten.

Bürsten aus Kunststoff / Naturborsten oder feine Edelstahlwolle verwenden. Es ist darauf zu achten, diese immer in Richtung der Satinierung zu bewegen, um die Oberfläche nicht zu verkratzen. Anschließend mit frischem Wasser nachspülen und gründlich abtrocknen.

Wir weisen daraufhin, dass die Korrosion (Rostbildung) auf Edelstahlflächen nicht von diesen selbst verursacht, sondern immer auf die Verwendung ungeeigneter Reinigungsmittel (z.B. Bleichmittel oder besonders ätzende Mittel auf Chlorbasis) zurückzuführen ist.

Nach einer gewissen Betriebsdauer konnten sich an den Innenwänden des Waschtanks (aufgrund des Mineralgehaltes im Wasser) Kalkablagerungen bilden, welche die einwandfreie Betriebsweise der Maschine beeinträchtigen können. Daher ist, eine regelmäßige Entsalzung, vorzunehmen.

Es wird empfohlen, diese Entsalzungsarbeiten von qualifiziertem Fachpersonal der Firma, oder des ermächtigten, örtlichen Vertreters, von dem die Maschine gekauft wurde, ausführen zu lassen.

## **2.10. Kundendienst**

---

Sollten Sie beim Gebrauch Ihres Gerätes auf Schwierigkeiten stoßen, wenden Sie sich bitte an die Firma bzw. den ermächtigten, örtlichen Vertreter, von dem die Maschine gekauft wurde.

## **2.11. Ersatz- und Zubehörteile**

---

Alle Ersatz- und Zubehörteile erhalten Sie bei dem ermächtigten, örtlichen Vertreter der Firma, von dem die Maschine gekauft wurde, oder direkt bei der Firma. Bei Anforderungen oder Reklamationen unbedingt die Modellen- und Fabrikationsnummer des Gerätes / der Maschine angeben. Diese finden Sie auf dem Gerätetypenschild.



## 2.12. Behebung von Funktionsstörungen

PROBLEM	URSACHE	LÖSUNG
Der Geschirrspüler zeigt keine Funktion	Zuleitung unterbrochen	Zuleitung überprüfen
	Der Geräteschalter N1 ist nicht eingeschaltet	Geräteschalter N1 einschalten
	Hauptschalter oder Sicherung nicht aktiv oder defekt	Hauptschalter / Sicherung überprüfen
Der Geschirrspüler zeigt keine Funktion	Geräteschalter N1 defekt	Wenden Sie sich an den örtlichen Vertreter von dem das Gerät gekauft worden ist
	Wassereinleitungsventil defekt	
	Tür nicht geschlossen	Tür schließen
	Wasserversorgung zu	Schalter einschalten
Maschine läuft, aber die Schalterkontrolllampe leuchtet nicht	Kontrolllampe defekt	Kontrolllampe ersetzen
Boilerheizung funktioniert Nicht	Geräteschalter N1 bzw. bauseitiger Hauptschalter / Sicherung nicht aktiv	Geräteschalter N1 bzw. Bauseitigen Hauptschalter / Sicherung überprüfen
	Boilersicherheitsthermostat defekt	Wenden Sie sich an den ermächtigten, örtlichen Vertreter von dem das Gerät gekauft wurde
	Boilerthermosicherung 93° defekt	
	Druckregler defekt	
	Boilerheizungsschalter defekt	
	Schütz "Boilerheizung" defekt	

PROBLEM	URSACHE	LÖSUNG
Boilerheizung funktioniert, aber die Kontrolllampe leuchtet nicht	Kontrolllampe defekt	Kontrolllampe ersetzen
Tankheizung funktioniert nicht	Geräteschalter S1 bzw. bauseitiger Hauptschalter / Sicherung nicht aktiv	Entsprechenden Schalter / Sicherung aktivieren
	Boilerheizung ist "ein"	Warten
Boilerheizung funktioniert, aber die Kontrolllampe leuchtet nicht	Kontrolllampe defekt	Kontrolllampe ersetzen
Tankheizung funktioniert nicht	Geräteschalter S1 bzw. bauseitiger Hauptschalter / Sicherung nicht aktiv	Entsprechenden Schalter / Sicherung aktivieren
	Boilerheizung ist "ein"	Warten
Tankthermosicherung 85° Defekt. Tankwiderstand / Schütz "Tankthermo-Sicherung" defekt	Thermostatschalter 60° für Tankheizung defekt	Wenden Sie sich an den ermächtigten, örtlichen Vertreter von dem das Gerät gekauft wurde
	Tankkettungsschalter defekt	
Tankheizung funktioniert, aber die Kontrolllampe leuchtet nicht	Kontrolllampe defekt	Kontrolllampe ersetzen
Pumpenmotor zeigt keine Funktion	Geräteschalter bzw. bauseitiger Hauptschalter / Sicherung nicht aktiv	Hauptschalter / Sicherung aktivieren
	Tür nicht geschlossen	Tür schließen

PROBLEM	URSACHE	LÖSUNG
Pumpenmotor zeigt keine Funktion	Hauptelektroschalter (Relais) defekt	Wenden Sie sich an den ermächtigten, örtlichen Vertreter
	Pumpenmotor defekt	
	Programmwahlschalter defekt	
Pumpenmotor funktioniert, aber die Pumpe rotiert nicht	Gegenstand ist im Pumpenrad eingekesselt	Wenden Sie ..... (wie oben)
	Salze bzw. Reiniger haben sich auf dem Pumpenrad versteinert, weil das Gerät lang nicht benutzt wurde	Die sich auf die Rückseite des Motors befindet Schraube drehen, bis sie sich einwandfrei umdreht
Teilen (Teller, Gläser usw.) werden nicht abgetrocknet	Kein Trocknungsmittel im Behälter	Trocknungsmittel in das Behälter einsetzen
	Trocknungsventil defekt	Wenden Sie sich an den örtlichen Vertreter von dem das Gerät gekauft wurde
	Programmschalter defekt	
	Spülarms rotieren nicht	
	Korb rotiert nicht	

Ist der Defekt auf keinen der o.g. Gründe zurückzuführen, wenden Sie sich bitte an den ermächtigten, örtlichen Vertreter von dem die Maschine gekauft wurde. Wir behalten uns technische Änderungen vor.

**BEMERKUNG: DIE FIRMA HÄLT DAS RECHT VON ÄNDERUNGEN ODER MODIFIKATIONEN IHRER GERÄTE OHNE WARNUNG.**

### 2.13. Reparaturen / Arbeiten, die an dieser Maschine ausgeführt sind

TAG	FIRMA	GRUNT	UNTERSCHRIFT

### 2.14 Besondere Hinweise für Geschirrspüler mit vielfältigen elektronischen Zeitprogrammen

1. Drehen Sie den Schalter im Programm. Der Schalter wird beleuchtet.
2. Die Lampe des Programmwählers blinkt.
3. Wählen Sie das gewünschte Programm Standard – Kurz – Intensiv.
4. Das Programm dauert 1 Minute beim Kurzprogramm, 2 Minuten beim Standardprogramm und 3 Minuten beim Intensivprogramm. Die Lampe leuchtet, während das Programm läuft.
5. Wenn das Programm endet, blinkt die Lampe des Programmwählers.
6. Beim Türöffnen während des Betriebs wird das Programm unterbrochen und die Zeit wird auf null gesetzt.
7. Bei elektronischen Modellen mit Entleerungspumpe drehen Sie den Schalter auf «OFF» und dann auf «DRAINAGE». Die Lampe des Schalters wird ausgemacht und wieder angemacht.

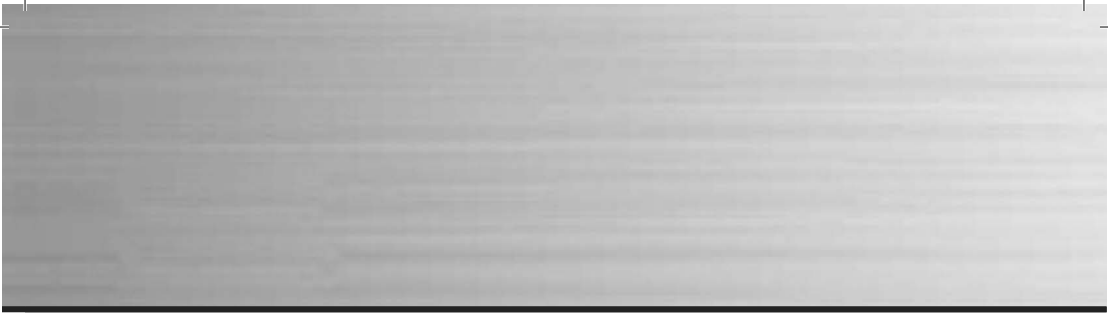
Ziehen Sie das plastische Entwässerungs – Überlaufrohr, schliessen Sie die Tür zu und drücken Sie für 3 Sekunden den Schalter START. Der Geschirrspüler wird das Abwasser von Tank in 2 Minuten entleeren.

Während dieses Verfahrens leuchtet die Lampe ständig.

Wenn die Lampe anfängt zu blinken, dann ist das Entleerungsverfahren zu Ende. Drehen Sie den Schalter auf die Stelle «OFF» und stellen Sie wieder das Abwasserrohr auf die richtige Position.

Wenn die Tür während des Entleerungsverfahrens geöffnet wird, wird das Verfahren unterbrochen.

\*Besondere Hinweise für Geschirrspüler mit elektronischen Zeitschalter von vielfältigen Spülprogrammen (Typ 400, 500, 1100, 1500). Siehe auch Kapitel 2.14.





## CONTENUS

---

### **1. Installation**

- 1.1 Introduction
- 1.2 Avantages
- 1.2.1. Dispositions juridiques/ Revendications
- 1.3 Installation
- 1.3.1 Conseils sur l'installation
- 1.4 Raccord Hydrique
- 1.4.1 Connexion avec le système de drainage
- 1.5 Connexion avec le réseau de distribution d'électricité
- 1.5.1. Connexion du tuyau protecteur et compensation de tension

### **2. Mode d'emploi**

- 2.1 Caractéristiques techniques
- 2.2 Conseils sur le fonctionnement normal du Lave-Vaisselle.
- 2.3 Préparer les ustensiles pour le lavage.
- 2.4 Remplir le panier avec les ustensiles.
- 2.5 Ajouter le détergent à main
- 2.6 Doseur de produit de polissage
- 2.7 Mettre en marche du programme de lavage- Remplir la chaudière (boiler)
- 2.8 Dispositifs de sécurité
- 2.8.1 Autres conseils importants / Conseils de sécurité
- 2.8.2 Opérations quotidiennes
- 2.9 Entretien / Soins/ Réparation
- 2.9.1 Vidange de la cuve
- 2.9.2 Opérations régulières d'entretien et de nettoyage
- 2.10 Service Clients
- 2.11 Pièces de rechange et accessoires
- 2.12 Résoudre des problèmes de fonctionnement
- 2.13 Réparations/ Opérations déjà réalisées sur la machine



## 1. INSTALLATION

### 1.1 Introduction

---

Cette machine est conforme aux besoins de la gastronomie et de la cuisine professionnelle.

Avant de mettre l'appareil en marche lire ce guide d'utilisation et d'entretien au complet. Vous y trouverez des renseignements de sécurité importants ainsi que tous les données nécessaires pour la mise en route régulière de la machine.

Toute personne chargée par l'utilisateur de la tâche de l'installation, la mise en marche et l'entretien du lave-vaisselle et sa réparation doit avoir lu le mode d'emploi ou être formé dans notre service clients. Ce sont les conditions qui assurent le bon fonctionnement de la machine et évitent des frais de réparation superflus.

Conservez ce manuel pour référence ultérieure.

Afin que la garantie puisse prendre effet, vous devrez nous renvoyer la carte de garantie dûment complétée dans un délai maximum de 10 jours suivant l'achat de votre lave-vaisselle.

### 1.2 Avantages

---

Le lave-vaisselle en question présente les avantages suivants:


- Il est construit d'Acier Inoxydable 18/8 304
- Est fabriquée pour fonctionner sans arrêt
- Le nettoyage est facile et simple
- Pas de blocage pendant l'ouverture et la fermeture de la porte: utilisation simple
- Lavage impeccable d'assiettes et de verres
- Pollution de l'environnement réduite
- Service clients amical car tous les accessoires sont disponibles par avance.
- Economique quant à l'eau consommée.

#### 1.2.1 Dispositions Juridiques/ Revendications

---

##### **Conformité aux directives européennes**

Cet appareil remplit les conditions fixées par la directive 2006/95/UE sur la basse

tension ainsi que les conditions fixées par la norme 2014/30/EU sur la compatibilité électromagnétique (EMC) et porte la marque 

Vous pouvez demander une copie de la déclaration de conformité de votre fournisseur.

Cet appareil remplit les conditions fixées par la directive 2011/65/EC DU PARLEMENT EUROPÉEN ET DU CONSEIL du 24 Juin 2015 relative à la limitation de l'utilisation de certaines substances dangereuses dans les équipements électriques et électroniques et porte la marque



### Gestion des Déchets

Conformément à la DIRECTIVE 2012/19/EC DU PARLEMENT EUROPÉEN ET DU CONSEIL du 27 janvier 2003 relative aux déchets d'équipements électriques et électroniques (DEEE) tous les objets ou les composants d'objets qui sont compris à les directives ne doivent pas être jetés après usage parmi les déchets ménagers mais doivent être renvoyé au point de vente ou à tout autre lieu indiqué de recyclage d'équipements électriques et électroniques. Pour informations ultérieures, veuillez consulter vos services municipaux.

### Marques

Cet produit porte les marques ci-dessous:

Tension d'entrée . xxV

Fréquence de tension nécessaire (p.e. 50Hz).

Le marque  et



**Le fabricant n'a pas la responsabilité pour les dommages provenant par la fausse installation de la machine.**

### 1.3 Installation (Pièces de rechange et manuel d'entretien)

---

Le présent lave-vaisselle est livré avec des tuyaux d'admission et de décharge.





Tout raccord de la machine conformément à sa fabrication doit être effectué par le technicien indiqué et autorisé au niveau local en respectant les normes en vigueur.

Avant de faire le raccord électrique on doit vérifier si le courant et la tension du réseau sont compatibles avec les caractéristiques sur la plaque de la machine.

### 1.3.1 Conseils sur l'installation

---

- Ouvrir l'emballage. Examiner la machine pour constater s'il y a des dommages éventuels provoqués par le transport. En cas de doute il faut faire venir une personne spécialisée (de la part du concessionnaire local qui a vendu la machine) avant de la mettre en route.
- Mettre le lave-vaisselle sur le lieu d'installation près de la prise d'eau et d'électricité nécessaire (le sol doit être suffisamment nivelé).
- La machine doit être placée horizontalement. Des dénivellations du sol éventuelles doivent être rectifiées au moyen d'une équerre.
- Après son installation réussie, le lave-vaisselle doit être soigneusement nettoyé avec un produit de lessive vendu dans le marché.

### 1.4 Raccord Hydrique

---

**ATTENTION:** Le raccord hydrique doit être effectué suivant les normes de sécurité en vigueur.

**Le lave-vaisselle est adaptée pour le raccordement a l' eau d' une température d' entrée maximale de 60° C. ATTENTION Si vous souhaitez le connecter a une source d' eau d' une température plus élevé, c' est indispensable de contactez avant le représentant local ou l' usine.**

- Le tuyau de remplissage doit être muni par le fabricant avec un volet de réglage conformément à DIN 1988.
- Le tuyau de remplissage doit être rincé avant de connecter la machine.
- Le diamètre intérieur du tuyau de remplissage doit être au moins 16mm et la connexion avec le tuyau doit être 3/4".
- Tous les manchons des tuyaux doivent être fixés à une position stable avant de mettre la machine en route.

**ATTENTION:** La pression d'eau minimale doit atteindre les 2 bars, tandis que la pression ne doit pas excéder les 5 bars.

#### **1.4.1 Connexion avec le système de drainage**

---

En ce qui concerne l'écoulement de l'eau, il s'effectue par la gravité. Le tuyau d'écoulement doit être directement connecté avec le système de drainage principal, où une pipette a été prévue pour empêcher les mauvaises odeurs, où l'eau coule directement dans un puits de drainage au sol qui est également muni d'une pipette pour les odeurs.

**ATTENTION:** Le tuyau d'écoulement ne doit pas être placé à une hauteur supérieure de la côté, la plus bas, de la cuve du lave-vaisselle. Si l'appareil a une pompe de drainage de la cuve, le tuyau d'écoulement peut être placé à une hauteur supérieure.

#### **1.5 Connexion avec le réseau de distribution d'électricité**

---

**ATTENTION:** Le raccord électrique doit être effectué exclusivement par l'électricien adéquat.

Le lave-vaisselle fonctionne à une tension spécifique. Le courant doit correspondre à la prise de courant de la machine (consulter un électricien certifié pour le raccord électrique).

Les normes conformes à DIN VDE D100 doivent être respectées avec les parties correspondantes, les conditions de connexion EVU, les relatifs ZH1/37 et autres, chapitre 7.2 - ainsi que les normes en vigueur sur la prévention des accidents. La machine doit respectivement être connectée avec une prise électrique à tension stable avec un câble HO7 RN-F muni d'un dispositif de soulagement de charge de la machine.

##### **1.5.1 Connexion du tuyau protecteur et compensation de tension**

---

La sécurité de la machine en ce qui concerne l'électricité est assurée uniquement si le tuyau de protection a été connecté et vérifié de la façon indiquée. Là il faut



respecter les normes correspondantes (voir le paragraphe 1.5)

La machine doit être en plus incluse dans un système de compensation de tension. Pour cette raison il y a sur le côté arrière de la machine une vis portant l'indication «compensation de tension» ou «voltage compensation».

Le fonctionnement du tuyau de protection, la compensation de tension et la valeur d'isolation conformément aux normes DIN VDE doivent être vérifiés suite au raccord électrique.

## 2. MODE D' EMPLOI

### 2.1 Caractéristiques Techniques

---

On peut trouver les caractéristiques techniques de chaque modèle sur l'étiquette du type de l'appareil.

### 2.2 Conseils sur le fonctionnement normal du lave-vaisselle

---

Cette machine est exclusivement destinée à nettoyer des ustensiles tels comme assiettes, tasses, verres, fourchettes, couteaux, cuillères et d'autres, après leur utilisation lors des repas.

Il faut faire attention avec aux ustensiles que an met dans la machine. Il y a certains ustensiles qui ne doivent pas être nettoyés par un lave-vaisselle. Les ustensiles et les couteaux, fourchettes et cuillères en argent doivent être nettoyés des restes des aliments au cas où ils ne seraient pas lavés directement après les repas pour n'avoir pas des colorations et taches dues à certains aliments.

Il ne faut pas mettre dans la machine des objets qui ont été laissés au contact d'oxydes, d'huiles minérales, de graisse, d'essence ou de peinture.

### 2.3 Préparer les ustensiles avant de les laver

---

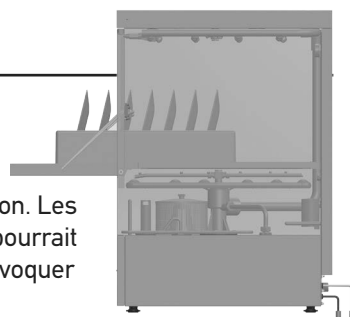
Il faut éviter de laisser les restes sécher. Afin que le filtre ne soit pas bouché et

l'eau du lavage ne devienne pas sale trop vite, on doit avant de mettre les ustensiles dans le panier, enlever les grands morceaux de restes, des noyaux d'olives, d'écorce de citron, des cure-dents et des autres. Il est recommandé de laisser mouiller dans l'eau ou de rincer les objets en verre sur lesquels il y a des restes devenus sèches.

#### 2.4 Remplir le panier avec des ustensiles

---

Placer les verres, les tasses, les plats et autres ustensiles ayant l'ouverture vers le bas et de façon à ce qu'ils ne soient pas entassés les uns sur les autres dans les paniers prévus pour cette raison. Les verres ne doivent pas être en contact. Le verre pourrait être endommagé ou des taches pourraient se provoquer par le contact.



Arranger les couverts dans le panier prévu en matière plastique avec le manche placé vers le bas.

Les couverts peuvent être également mis de façon libre dans le panier plat et métallique recouvert de matière plastique. Il ne faut jamais surcharger le panier. Les tuyaux de remplissage doivent se maintenir libres.

#### 2.5 Ajouter du détergent à la main ou avec de doseur électrique.

---

Le détergent à utiliser doit être destiné à des lave-vaisselle. Après avoir obtenu la température recommandée, on introduit le détergeant directement dans la cuve. Si le lave-vaisselle a de doseur électrique du détergent incorpore, on met la fin avec le filtre d'inox du tube élastique avec l'indication DETERGENT, dans le compartiment d'emmagasinage.

Il faut utiliser exclusivement un détergeant peu mousseux.

Il est recommandé d'utiliser un détergent et un produit de polissage du même fabricant.

**ATTENTION:** n'utiliser pas détergents pour le lavage de la vaisselle à la main.

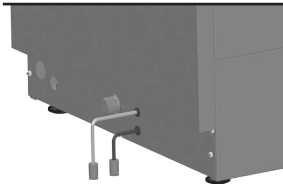
La quantité de détergent à utiliser dépend de la dureté de l'eau et du degré de

saleté des ustensiles: il faut tenir compte des données fournies par le fabricant du détergent.



Si on n'utilise pas assez de détergent, la vaisselle ne sera pas parfaitement lavée. Si on utilise trop de détergent, le résultat ne s'améliore pas. C'est une dépense superflue qui pollue l'environnement.

## 2.6 Doseur du produit de polissage



Les lave-vaisselle ont des valves automatiques des rinçages. Mettez la fin du tube élastique avec le filtre plastique qui porte l'indication « RINSE AID » dans le compartiment d'emmagasinage propre.

Le doseur est réglé par l'usine à sa valeur maximale et peut être réglé selon la dureté de l'eau, le degré de saleté des ustensiles et le détergent utilisé après l'installation réussie du lave-vaisselle.



En tournant le vis de réglage dans le sens des aiguilles de la montre, le flux est réduit (-), en tournant le vis dans le sens inverse des aiguilles de la montre, le flux augmente (+). Il est recommandé de charger notre société (ou le personnel autorisé de son concessionnaire local qui a vendu la machine)

avec la tâche du réglage.

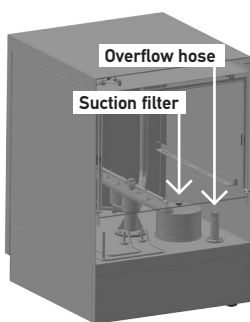
Avant d'effectuer ces opérations il faut fermer le bouton central installé dans la machine à l'usine ou fermer les boutons correspondants pour éliminer le courant ou le bouton général d'électricité.

**SUGGESTION:** Le doseur ne doit pas fonctionner à sec car il perdra sa capacité. Il est nécessaire d'avoir rempli le compartiment d'emmagasinage avant d'installer la machine pour que le doseur puisse fonctionner normalement dès le premier lavage. Ne pas utiliser des produits caustiques. Ce cas n'est pas couvert par la garantie.

## 2.7 Mise en marche du programme de lavage- Remplissage de la chaudière

- Vérifier si le filtre d'absorption a été bien installé à sa place.

- Vérifier si le tuyau de trop-plein a été bien inséré dans sa place.
- Effectuer la connexion avec la prise d'eau et le drainage selon les instructions.



- Appuyer sur le bouton ON/OFF (No1 - P3) tourner le sélecteur de fonction à la position POWER).
- Le lave-vaisselle se remplit d'eau automatiquement jusqu'au niveau indiqué.
- La lampe témoin (No.4 - P3) s'allume ce qui signifie que le chauffage de la chaudière (boiler) a commencé.
- Quand l'eau de la chaudière est chauffée la lampe témoin correspondante s'éteint (No.4 - P3) et un autre s'allume (No.5 - P3) montrant que l'eau dans la cuve commence à être chauffée.

Note 1: Au modèle 35 (panier 35x35) la lampe témoin (No. 4 - P3) continue à clignoter montrant que l'eau dans la cuve commence à être chauffée.

- Quand cette lampe témoin s'éteindra le lave-vaisselle est prêt à laver.
- On ouvre la porte. On place le panier avec les ustensiles (des plats, des assiettes e.t.c.) et on ferme la porte. Avant d'introduire le panier avec les ustensiles on prend soin d'éliminer toutes les restes d'aliments sur eux.
- On introduit le détergent à la main dans la cuve. Les lave-vaisselle avec de doseur électrique d détergent sont exceptés. Examiner le degré de remplissage du compartiment du produit de polissage.
- Pour faire commencer le lavage on appuie sur le bouton START (No.2 - P3). Au modèle 1500 (type Hood) le programme de lavage commence en fermant la porte.
- Automatiquement, le programme de lavage se met en route et dure 2 min. (à l'exception des modèles qui ont le sélecteur de programme) et la lampe témoin (No.6 - P3) de mise en route du programme s'allume en lavant et en rinçant les ustensiles placés à l'intérieur.
- Aussitôt que le programme de lavage est fini, la lampe témoin du programme s'éteint (No.6 - P3). Ouvrir la porte et sortir le panier avec les ustensiles propres.
- Laisser les ustensiles qu'on a sortis de la machine s'égoutter et sécher.

S'il y a, après le lavage, des taches de saleté ou des traces d'eau cela pourrait être dû à l'une des causes suivantes:

- Le rapport entre la quantité du détergent utilisée et la quantité d'eau n'a pas été juste.



- L'eau de rinçage contient trop d'éléments métalliques.
- Quantité de produit de polissage insuffisante au cours du rinçage.
- Mauvais placement des ustensiles dans le panier.
- Pression d'eau insuffisante lors du rinçage.
- Température basse d'eau de lavage.
- Les filtres sont bouchés ou mal placés.

Note 2: Pour un résultat optimal, spécialement aux verres, utiliser un adoucisseur de l'eau.

## 2.8 Dispositifs de sécurité

---

Il y a un dispositif de sécurité sur la porte qui interrompt l'opération de l'appareil lors du lavage dans le cas où la porte s'ouvrirait par accident.

Il y a une protection thermique intégrée à l'enroulement du moteur de la pompe dotée d'un système de re-démarrage automatique qui interrompt l'alimentation en électricité en cas de sur chargement.

Il y a deux fusibles qui interrompent l'alimentation en électricité en cas de sur chauffage de la chaudière ou de la cuve.

### 2.8.1 Autres conseils importants / Conseils de sécurité

---

Il est interdit d'effectuer quelconque modification technique sur cet appareil. Le fabricant n'est pas tenu responsable de dommages éventuels qui pourraient en résulter. Cela est valable aussi dans le cas où l'appareil serait utilisé pour un objectif autre que celui prévu, en cas d'erreur ou d'opération impropre.

L'eau dans le lave-vaisselle n'est pas potable.

L'usage, l'entretien et toute réparation du lave-vaisselle ne doivent être réalisés que par des personnes connaissant bien ce type des travaux après être informées sur tous les risques éventuels.

### 2.8.2 Opérations quotidiennes

---

- Fermez le bouton ON-OFF (No1 - P3) de l'appareil.

- Fermez le bouton principal / les fusibles.
- Fermez le robinet d'alimentation en eau.
- Evacuez la cuve en enlevant le tuyau de trop-plein.
- Pour les lave vaisselles avec pompe de relevage incorpore ,vous devez appuyiez sur le bouton START (No1-P3), la fonction de marche rentre en service pendent 2 minutes (attention : pendent ce temps la bombe de decharge doit etre enlever et la porte fermer)

## 2.9 Entretien / Soins / Réparation

---

Le fonctionnement parfait et l'usage sûr ne peuvent être assurés qu'à travers la propre opération de l'appareil, ainsi que par la conformité avec le mode d'emploi, les normes respectives et les conseils de soins et de nettoyage.

Cela s'applique à l'observation tant des provisions de la loi en matière de sécurité des appareils (GSG) que des normes en vigueur relatives à la prévention d'accidents ZH 1 et VBG.

**SUGGESTION:** Avant tout travail de nettoyage ou d'entretien, l'appareil ne doit pas être branché sur le voltage travers le bouton principal installé ou le fusible. Evitez de pulvériser de l'eau ou d'autres moyens de nettoyage de pression élevée sur l'appareil parce que toute introduction d'eau sur les éléments électriques peut affecter le fonctionnement normal de l'appareil aussi bien que la protection d'isolation.

Nous vous conseillons de conclure un contrat relatif d'entretien pour tous les travaux d'entretien et de réparation avec notre société (ou avec un atelier de service du concessionnaire local qui a vendu l'appareil).

Tous les travaux / réparations qui sont réalisées sur cet appareil doivent être présentés sur la dernière page du mode d'emploi avec la signature et le nom de la société.

Normalement, aucun dispositif de sécurité ne doit être mis hors de service. Au cas où le démontage de dispositifs de sécurité isolés s'avérerait nécessaire, par exemple pour des travaux d'entretien ou de réparation, le remontage des dispositifs de sécurité en question devrait être exécuté aussitôt après l'achèvement des travaux.



---

### 2.9.1 Vidange de la cuve

---

- Fermez le bouton ON-OFF (No1 - P3) de l'appareil.
- Evacuez la cuve en enlevant le tuyau de trop-plein.
- Pour les lave vaisselles avec pompe de relevage incorpori, vous devez appuyiez sur le bouton **START** (No2 - P3), la fonction de marche rentre en service pentent 2 minutes (attention: pentent ce temps la bombe de dicharge doitktre enlever et la porte fermer)
- Enlevez le filtre et nettoyez-le soigneusement avec de l'eau courante.
- Rincez le compartiment de lavage afin d'éloigner toutes restes de saleté.

Par la suite, remontez les pièces dans l'ordre inverse. L'appareil ne doit jamais fonctionner sans un filtre.

Lors de périodes de non-fonctionnement, la porte doit rester semi-ouverte ou entièrement ouverte (afin d'éviter les odeurs).

---

### 2.9.2 Opérations régulières d'entretien et de nettoyage

---

Enlevez les bras rotatifs de lavage et le sprinkler sur une base régulière, en les nettoyant soigneusement avec de l'eau et en remettant en place les pièces dans l'ordre inverse. Ce travail doit être exécuté très attentivement.

#### **FAITES ATTENTION A LA PLACE CORRECTE DES FILTRES ET DU SPRINKLER!**

Ne nettoyez pas les injecteurs du sprinkler avec des outils ou des objets pointus.

Vous pouvez nettoyer l'appareil avec de l'eau chaude et des moyens de nettoyage vendus dans le marché. Frottez avec de l'eau et laissez-le sécher. En ce qui concerne les pièces en acier vous devez les soigner par des moyens spécialement désignés pour l'acier. Ne les nettoyez jamais avec un fil en acier, une brosse etc. En plus, ne laissez jamais ces pièces toucher la surface parce que même le contact le plus insignifiant peut entraîner la formation de rouille. Utilisez des brosses en plastique polymère ou des brosses naturelles ou du fil fin. Faites attention, et nettoyez dans le sens de lissage pour ne pas gratter la surface. Enfin, rincez à l'eau claire et séchez minutieusement.

Nous vous rappelons que la corrosion (formation de rouille) sur les surfaces en acier n'est pas créée à elle seule mais elle est toujours due à l'usage d'un moyen de nettoyage impropre (par exemple, un moyen de blanchissage ou un moyen de nettoyage particulièrement caustique à base de chlorite).

Après l'écoulement d'une certaine période d'usage, des dépôts de calcium ou de magnésium sont formés dans les parois internes de la cuve (en raison d'éléments minéraux contenus dans l'eau) qui peuvent affecter le bon fonctionnement de l'appareil. Pour cela, un dessalage régulier est exigé.

Nous vous conseillons de confier le travail de décalcification au personnel spécialisé (ou à un atelier du concessionnaire local auquel l'appareil a été acheté).

## 2.10 Service-clients

---

Au cas où vous auriez des problèmes en utilisant votre appareil, nous vous prions de vous adresser à la notre société (ou au concessionnaire local auquel l'appareil a été acheté).

## 2.11 Pièces de rechange et accessoires

---

Vous pouvez vous procurer toutes les pièces de rechange et accessoires au concessionnaire local auquel l'appareil a été acheté ou directement à notre société. En cas de demandes ou de plaintes, vous devez indiquer le type et le numéro de série de l'appareil. Ceux-ci se trouvent sur l'étiquette du type de l'appareil.

## 2.12 Restitution d'anomalies de fonctionnement

---

PROBLEME	CAUSE	SOLUTION
Le lave-vaisselle ne fonctionne pas du tout	Interruption de branchement	Contrôlez le branchement
	Vous n'avez pas appuyé sur le bouton N1 de l'appareil	Appuyez sur le bouton N1

PROBLEME	CAUSE	SOLUTION
Le lave-vaisselle ne fonctionne pas du tout	Le bouton principal / le fusible n'est pas activé / ou il est défectueux	Contrôlez le bouton principal / le fusible
	Le bouton de l'appareil N1 est défectueux	Adressez-vous au concessionnaire local agréé qui a Vendu l'appareil ou directement à la société
	La vanne d' admission d' eau est défectueuse	
	La porte n'est pas fermée	Fermez la porte
	Vous n'avez pas ouvert le robinet d'alimentation en eau	Appuyez sur le bouton
L'appareil fonctionne, mais la lampe témoin du bouton ne s'allume pas	La lampe témoin est défectueuse	Changez la lampe témoin
Le chauffage de la chaudière ne fonctionne pas	Le bouton N1 de l'appareil ou le bouton principal ou le fusible n'est pas activé	Contrôlez le bouton S1 de l'appareil ainsi que le bouton principal ou le fusible
	Le thermostat de sécurité de la chaudière est défectueux	
	Le fusible 93°C de la chaudière est défectueuse	Vendu l'appareil ou directement à la société
	Le stator de pression est défectueux	Adressez-vous au concessionnaire local agréé auquel l'appareil a été acheté ou directement à la société
	Le relais «chauffage de chaudière» est défectueux	
	Le fusible de la chaudière est grillé	

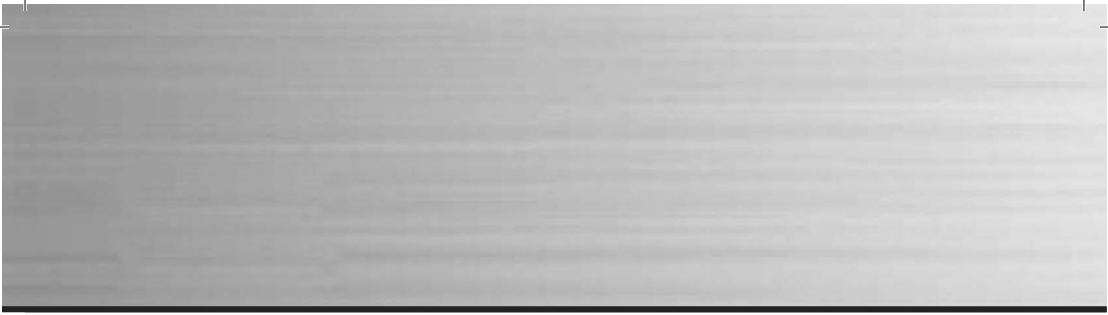
PROBLEME	CAUSE	SOLUTION
Le chauffage de la chaudière fonctionne, mais la lampe témoin ne s'allume pas	La lampe témoin défectueuse	Changez la lampe témoin
Le chauffage de la cuve ne fonctionne pas	Le bouton N1 de l'appareil ou le bouton principal ou le fusible n'est pas activé	Appuyez sur le bouton ou le fusible correspondant
	Le chauffage de la chaudière est ouvert	Attendez
Le fusible thermal de la cuve 85°C est défectueux. La résistance de la cuve est grillée	Le bouton du thermostat du chauffage aux 60°C est défectueux	Adressez-vous au concessionnaire local agréé qui a vendu l'appareil ou directement à la société
	Le relais «chauffage du compartiment» est défectueux	
Le chauffage de la cuve fonctionne, mais la lampe témoin ne s'allume pas	Lampe témoin défectueux	Changez la lampe témoin
Le moteur de la pompe ne fonctionne pas	Le bouton principal ou le fusible n'est pas activé. La porte n'est pas fermée	Appuyez sur le bouton principal ou le fusible. Fermez la porte.
	Le relais principal est défectueux.	Adressez-vous au concessionnaire local agréé qui a vendu.
	Le moteur de la pompe est défectueux	L'appareil ou directement à la société
	Le bouton programmeur est défectueux	

<b>PROBLEME</b>	<b>CAUSE</b>	<b>SOLUTION</b>
Le moteur fonctionne, mais la pompe ne tourne pas	Un objet a bloqué l'ailette de la pompe	Adressez-vous au concessionnaire local agréé... (comme ci-dessus).
	Des sels ou du détergent se sont pétrifiés à l'ailette suite à une période de non-fonctionnement	Tournez le vis sur la partie en arrière du moteur jusqu'à ce que celui-ci tourne librement
Les ustensiles ne sèchent pas (assiettes, verres etc.)	Le compartiment n'a pas de moyen de séchage.	Introduisez un moyen de séchage dans le compartiment. Adressez-vous au concessionnaire local agréé qui a vendu L'appareil ou directement à la société
	La vanne de séchage est défectueuse.	
	Le bouton programmeur est défectueux.	
	Les bras de rinçage ne se tournent pas.	
	Le panier ne se tourne pas	

Si la panne n'est pas due à une des raisons ci-dessus, nous vous prions de vous adresser au concessionnaire local agréé auquel l'appareil a été acheté ou directement à la société.

**NOTE : LA SOCIETE CE RESERVE LE DROIT DE CHANGER OU DE MODIFIER SES APPAREILS SANS PREAVIS.**







## NED - TRANSLATION OF THE ORIGINAL

### INHOUD

---

#### **1. Installation**

- 1.1 Inleiding
- 1.2 Voordelen
- 1.2.1. Wettelijke bepalingen / Voorschriften
- 1.3 Installatie
- 1.3.1 Montage
- 1.4 Aansluiting op de waterleiding
- 1.4.1 Aansluiting op het rioleringsnet
- 1.5 Aansluiting op het elektriciteitsnet
- 1.5.1. Aansluiting beschermingsleiding en de equipotentiaalverbinding

#### **2. Gebruiksaanwijzing**

- 2.1 Technische gegevens
- 2.2 Instructies voor de normale werking van de vaatwasser
- 2.3 Het serviesgoed klaarmaken voor de vaatwasser
- 2.4 Het vullen van de vaatwasser
- 2.5 Afwasmiddel toevoegen (handmatig of met pomp)
- 2.6 Dosering glansspoelmiddel
- 2.7 Het afwasprogramma in gang zetten  
Het vullen van de boiler
- 2.8 Veiligheidsmaatregelen
- 2.8.1 Overige belangrijke voorschriften / Veiligheidsvoorschriften
- 2.8.2 Dagelijkse taak
- 2.9 Onderhoud / Zorg / Reparatie
- 2.9.1 Wastank van de vaatwasser leegpompen
- 2.9.2 Regelmatig reinigen en onderhouden
- 2.10 Klantenservice
- 2.11 Vervangstukken en onderdelen
- 2.12 Technische problemen oplossen
- 2.13 (Herstel)werkzaamheden uitgevoerd op dit apparaat
- 2.14 Elektronische modellen met meerdere afwasprogramma's





## 1. MONTAGE-INSTRUCTIES

### 1.1. Inleiding

---

Deze vaatwasmachine voldoet aan de eisen gesteld door de horeca en de moderne keuken.

Alvorens dit apparaat in bedrijf te stellen, dient u zorgvuldig de gebruiksaanwijzing te lezen. In deze handleiding vindt u alle belangrijke veiligheidsinformatie en andere essentiële gegevens die nodig zijn voor het vlot laten functioneren van de vaatwasmachine.

Worden de installatie, de inbedrijfstelling, het onderhoud en de reparatie van de vaatwasser uitgevoerd voor rekening van de gebruiker, door een derde, dan moet deze laatste de handleiding gelezen hebben of de juiste instructies gekregen hebben van onze klantenservice. Pas dan is de juiste werking van het apparaat verzekerd en worden onnodige reparatiekosten vermeden.

Bewaar deze handleiding zorgvuldig en raadpleeg wanneer nodig.

Voor een geldige garantie, vul het garantieformulier in en stuur het naar de fabriek binnen een termijn van 10 dagen na aankoop.

### 1.2 Voordelen

---


Deze vaatwasmachine onderscheidt zich dankzij volgende kenmerken:

- vervaardigd van roestvrij staal 18/8 304
- gefabriceerd en uitgetest voor intensief gebruik
- gemakkelijk en eenvoudig te reinigen
- geen knel- en knijpgevaar bij het openen en sluiten van de deur van het apparaat: zeer handig in gebruik
- perfect en doeltreffend afwassen van het serviesgoed
- zo min mogelijk overlast voor het milieu
- vriendelijke en onberispelijke service door het bedrijf, inclusief het feit dat alle onderdelen in stock zijn
- zuinig waterverbruik

## 1.2.1 Wettelijke bepalingen / Voorschriften

---

### CONFORM DE EG-RICHTLIJNEN

Dit toestel voldoet aan de eisen van de Laagspanningsrichtlijn 2006/95/EG en van de EMC-Richtlijn 2014/35/EG (elektromagnetische compatibiliteit) en is voorzien van de markering: 

Een kopie van de conformiteitsverklaring kunt u opvragen bij uw leverancier. Dit product voldoet aan de eisen van Richtlijn 2014/30/EU van het Europees Parlement en de Raad van 24 Juni 2015 betreffende de beperking van het gebruik van bepaalde gevaarlijke stoffen in elektrische en elektronische apparatuur en is voorzien van de volgende markering:



### Inzameling apparatuur

Overeenkomstig de voorschriften van Richtlijn 2012/19/EC van het Europees Parlement en de Raad van 27 januari 2003 betreffende afgedankte elektrische en elektronische apparatuur (AEEA-richtlijn) mogen de in de Richtlijn opgesomde producten en hun componenten, na gebruik of afschrijving niet worden behandeld als huishoudelijk afval, maar moeten ze worden ingeleverd bij het verkooppunt of bij het dichtstbijzijnde verzamelpunt voor het recycleren van elektrische en elektronische apparaten.

Voor meer informatie neemt u contact op met de vuilnisophaaldienst van uw gemeente.

### Markeringen

Voor dit toestel gelden volgende markeringen:

Ingangsspanning xxV

Vereiste spanningsfrequentie (vb. 50Hz).

De markeringen  en



**De fabrikant is niet aansprakelijk voor eventuele schade veroorzaakt door verkeerd installeren van het toestel.**

### 1.3 Installatie (Reserve Onderdelen & Beheer Handmatig)

---

Deze vaatwasmachine wordt geleverd met wateraanvoer- en waterafvoerslangen. Alle aansluitingen al naargelang van het model van het apparaat, dienen te worden uitgevoerd door een erkende monteur, met inachtneming van de toepasselijke voorschriften.

Alvorens het apparaat te installeren moet worden gecontroleerd of het stroomtype en de netspanning overeenkomen met de gegevens op het typeplaatje van het apparaat.

#### 1.3.1 Montage

---

- Open de verpakking en inspecteer of het apparaat geen schade heeft opgelopen tijdens het transport. In geval van twijfel, haalt u er een vakman bij (van de lokale dealer bij wie u het apparaat hebt aangekocht) alvorens het apparaat in werking te stellen.
- Plaats de vaatwasser in de gewenste ruimte, op een stabiele vloer, in de buurt van de vereiste water- en elektriciteitsaansluiting.
- Het apparaat moet op een vlak oppervlak worden geplaatst. Eventuele afwijkingen hiervan moeten worden gecorrigeerd met behulp van een waterpas.
- Na de succesvolle installatie en voordat de vaatwasser in werking wordt gesteld, moet het apparaat grondig worden schoongemaakt met een gewoon reinigingsmiddel.

#### 1.4 Aansluiting op de waterleiding

---

**OPGELET:** Bij de aansluiting op de waterleiding moeten de toepasselijke veiligheidsnormen in acht worden genomen.

**De vaatwasser wordt aangesloten op koudwatertoevoer. Indien u kiest voor aansluiting op warmwatertoevoer, neem dan contact op met de fabrik.**

- De pijpleiding van de watervoorziening moet van bij de constructie uitgerust

- zijn met een terugslagklep DIN 1988.
- Alvorens het apparaat aan te sluiten, moet de watertoevoerslang uitgespoeld worden.
  - De waterleidingpijp moet een interne diameter hebben van min. 16mm en de verbinding met de slang moet 3/4 inch zijn.
  - Alvorens het apparaat in werking te stellen, alle buisklemmen goed vastdraaien.

**OPGELET:** De minimale waterdruk is 2 bar en de maximale waterdruk 5 bar (afhankelijk van het type vaatwasser).

#### 1.4.1 Aansluiting op het rioleringsnet

---

De afvoer gebeurt volgens het principe van de zwaartekracht (natuurlijke afvoer). De afvoerslang wordt rechtstreeks aangesloten op het centrale afvoersysteem voorzien van een stankafsluiter, ofwel loopt het afvoerwater rechtstreeks in een rioolputje in de grond, voorzien van een stankafsluiter.

**OPGELET:** De afvoerslang mag niet hoger gemonteerd worden dan een welbepaalde hoogte in centimeters (welke hoogte afzonderlijk wordt vermeld per type vaatwasser), gemeten vanaf de onderste rand van de wastank van het apparaat. Alleen als de vaatwasser uitgerust is met een waterafvoerpomp, kan de afvoerslang eventueel hoger geplaatst worden.

#### 1.5 Aansluiting op het elektriciteitsnet

---

**OPGELET:** De elektrische aansluiting mag alleen uitgevoerd worden door een elektricien.

De geschikte stroomspanning is afhankelijk van het type vaatwasser. Naargelang van de stroomeisen van het apparaat moet de geschikte stroom toegevoerd worden. Wend u tot een elektricien voor de aansluiting van het apparaat op het elektriciteitsnet.

Er moet voldaan worden aan de voorschriften van de norm DIN VDE D100 0100 en de relevante delen ervan, aan de aansluitingsnormen van de elektriciteitsle-

verancier, aan de relevante veiligheidsregels ZH 1/37 in de keuken, hoofdstuk 7.2, alsook aan de thans geldende voorschriften voor ongevallenpreventie. Het apparaat kan vervolgens worden aangesloten op een elektrische inrichting met constante stroomtoevoer, door middel van een kabel type H07 RN-F met trekontlasting.

### **1.51 Aansluiting beschermingsleiding en de equipotentiaalverbinding**

---

De elektrische veiligheid van dit apparaat is pas gewaarborgd nadat de beschermingsleiding aangesloten en uitgetest is. Hierbij moet voldaan zijn aan de overeenkomstige voorwaarden (zie punt 1.5).

Bovendien dient het apparaat te worden opgenomen in een equipotentiaalverbinding. Aan de achterkant van het apparaat is daarom een schroef voorzien, aangeduid met de term "Voltage Compensation" [equipotentiaal].

Nadat het apparaat elektrisch werd aangesloten, dient de werking van de beschermingsleiding te worden gecontroleerd, alsook de equipotentiaalverbinding en de elektrische isolatiewaarde conform de toepasselijke DIN-VDE-normen.

## **2. GEBRUIKSAANWIJZING**

### **2.1 Technische gegevens**

---

De technische kenmerken per type vaatwasmachine staan vermeld op de sticker die op elk apparaat bevestigd is.

### **2.2 Instructies voor de normale werking van de vaatwasser**

---

Het apparaat wordt uitsluitend gebruikt voor het reinigen van horeca-serviesgoed zoals borden, kopjes, glazen, bestek enz.

Controleer of het serviesgoed dat u in het apparaat plaatst, wel degelijk geschikt is om te worden afgewassen in een vaatwasser.

Zilverwerk dient vooraf te worden ontdaan van restanten, indien het niet onmid-

dellijk na de maaltijd wordt afgewassen, want bepaalde voedingswaren laten verkleuring en vlekken achter op het zilverwerk.

Plaats in de vaatwasser géén voorwerpen die in contact zijn gekomen met zuren, minerale oliën, smeervet, benzine, verf of oplosmiddelen (kortom met industrieel verwerkte chemische producten).

### **2.3 Het serviesgoed klaarmaken voor de vaatwasser**

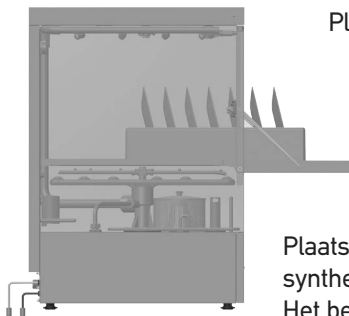
---

Vermijd het opdrogen van etensresten op het serviesgoed. Om verstopping van de filter en snel vervuilen van het afwaswater te voorkomen, dient men alvorens het plaatsen van de vaat in de rekken, grotere voedselresten te verwijderen, als ook olijfpitten, citroenschijfjes, tandenstokers, servetjes, enz.

Voor glaswerk met droge voedselresten, is het raadzaam dat glaswerk eerst om te spoelen of een tijdje in water te laten weken.

### **2.4 Het vullen van de vaatwasser**

---



Plaats de glazen, kopjes, schotels enz. in de daartoe voorziene rekken, met de opening naar beneden en niet op elkaar gestapeld.

In principe mogen de glazen elkaar niet raken, om schade aan het glas en vlekken door aanraking te vermijden.

Plaats het bestek in de daartoe voorziene houder van synthetisch materiaal, met het handvat naar beneden.

Het bestek kan ook los worden geplaatst in de besteklade, maar vermijd in elk geval overbelasting van het rek.

De wateraanvoerslangen moeten onverhinderd en vrij blijven.

### **2.5 Afwasmiddel toevoegen: handmatig of met ingebouwde slangenpomp**

---

Gebruik een afwasmiddel dat geschikt is voor een vaatwasmachine. Nadat de aanbevolen wastemperatuur bereikt is, het afwasmiddel met de hand rechtstreeks in de vaatwasser doen.

Is de vaatwasser uitgerust met een ingebouwde wasmiddelpomp, plaats dan het buisje van de pomp met indicatie "DETERGENT" [AFWASMIDDEEL] in het afwasmiddelreservoir.

Gebruik uitsluitend afwasmiddelen met laag schuimgehalte.

Het is raadzaam om te kiezen voor een afwasmiddel en een vloeibaar glansspoelmiddel van één en dezelfde fabrikant.

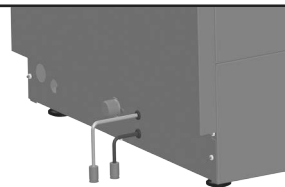
### **OPGELET: GEBRUIK GEEN HANDAFWASPRODUCT**

De optimale dosering van het afwasmiddel is afhankelijk van de hardheid van het water en de mate van vervuiling van het serviesgoed. Let hiervoor op de aanbevelingen van de fabrikant van het afwasmiddel dat u gebruikt.

Te weinig afwasmiddel heeft een negatief effect op het afwasresultaat, terwijl te veel afwasmiddel evenmin het verwachte betere resultaat met zich meebrengt, integendeel het betekent verkisting en tegelijk grotere belasting van het milieu.



### **2.6 Dosering glansspoelmiddel**



De vaatwasmachines zijn uitgerust met een automatisch doseerapparaat voor het aanzuigen. Plaats het buisje met de indicatie "RINSE AID" [SPOELDOSERING] in het spoelsysteem.

Het doseerapparaat is door de fabrikant ingesteld op de maximale waarde, maar kan aangepast worden aan de waterhardheid en aan de gebruikte producten (afwasmiddel en glansspoelmiddel) nadat de vaatwasser correct geïnstalleerd werd.



Draait u de regelschroef met de klok mee dan vermindert de toevoer (-) van het glansspoelmiddel, draait u de regelschroef tegen de klok in dan vermeerderd de toevoer (+) van het glansspoelmiddel. Het is raadzaam de instelling hiervan over te laten aan het bedrijf, ofwel aan het gekwalificeerd personeel van de lokale dealer bij wie u het apparaat hebt

aangekocht.

Voor het uitvoeren van deze handelingen dient u eerst de schakelaar uit te scha-

kelen waarmee het apparaat is uitgerust, ofwel de betreffende zekeringen of de hoofdschakelaar van de meterkast uit te schakelen, om enige stroomtoevoer te vermijden.

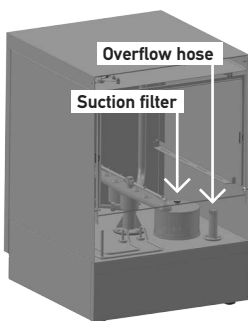
**OPMERKING:** Het doseerapparaat mag nooit leeg zijn want dan werkt het aanzuigen niet. U plaatst de buis in een vol spoelmiddelreservoir alvorens het apparaat te installeren, zodat het doseerapparaat normaal kan werken vanaf de eerste afwasbeurt.

Gebruik geen reinigingsmiddelen die bijtende stoffen bevatten. Houdt men zich daar niet aan, dan komt de garantie te vervallen.

## 2.7 Het afwasprogramma in gang zetten-Het vullen van de boiler

---

De asterisken (\*) hieronder verwijzen naar speciale instructies voor de vaatwasmachines met elektronische tijdschakelaar (timer) en meerdere afwasprogramma's (type 400, 500, 1500, 1100). Zie punt 2.14.



- Controleer of de aanzuigfilter goed op zijn plaats zit.
  - Controleer of de overloopbuis correct is geplaatst in de daartoe voorziene houder.
  - Sluit aan op de waterleiding en op het afvoersysteem volgens de instructies.
  - Druk op de ON-OFF toets (No 1 - P3)
  - De wastank wordt automatisch gevuld met water tot aan de ingestelde waterstand.
  - Controlelampje (No 4 - P3) gaat branden en geeft aan dat de boiler gestart is met opwarmen (\*2.14.2).
- Zodra het water van de boiler opgewarmd is, gaat het overeenkomstige controlelampje uit en begint lampje (No 5 - P3) te branden. Dat lampje geeft aan dat het water in de wastank warm begint te worden.

**Opmerking 1:** Bij model 35 (rek 35x35) blijft controlelampje (No 4 - P3) branden terwijl het water in de wastank opwarmt.

- Pas als ook dit controlelampje uitgaat, is de vaatwasser klaar om aan het ei-



gelijke afwassen te beginnen.

- We openen de deur van de vaatwasser, plaatsen het rek met het serviesgoed (borden, glazen enz.) erin en sluiten de deur van het apparaat. Alvorens het rek met de vaat in de vaatwasser te plaatsen, zorgen we ervoor dat er geen etensresten (van welke aard ook) meer op het serviesgoed zitten.
- We strooien afwasmiddel met de hand in de wastank van de vaatwasser, behalve als het apparaat uitgerust is met een afwasmiddelpomp (\*2.14.3).
- We zetten de afwascyclus in werking met een druk op de START-knop (No 2 - P3). Bij model 1500 (Hood-type) begint het afwasprogramma zodra de deur van het apparaat gesloten wordt.
- Het afwasprogramma start automatisch en duurt 2 minuten (behalve bij de modellen die meerdere programma's bieden). Tegelijk gaat lampje (No 6 - P3) branden dat aangeeft dat het afwasprogramma opgestart is, en wordt de vaat in het apparaat gewassen en gespoeld (\*2.14.4).

**Opmerking 2:** Als de deur niet goed gesloten is, werkt de vaatwasser niet en blijft controlelampje (No 7 - P3) op model 1500 branden.

- Zodra de afwascyclus beëindigd is, gaat het programma-controlelampje uit. Open de deur van de vaatwasser en haal het rek met de propere vaat eruit (\*2.14.5).
- Laat de pas uitgehaalde vaat uitdruppen en drogen in de ruimte buiten de vaatwasser.

Zijn er na de afwas nog sporen van waterdruppels of vuile vlekken op het serviesgoed, kan de oorzaak bij één van volgende mogelijkheden liggen:

- Verkeerde hoeveelheid afwasmiddel in verhouding tot het verbruikte water
- Het spoelwater bevat te veel mineralen
- Onvoldoende glansspoelmiddel voor het spoelprogramma
- Het serviesgoed is niet goed geplaatst in het rek
- Te lage waterdruk tijdens het spoelen
- Te lage watertemperatuur tijdens het afwassen
- De filters zitten verstopt of zijn niet goed geplaatst

**TIP:** Voor een beter afwasresultaat - in het bijzonder voor de glazen - gebruikt u best een waterverzachter.

## 2.8 Veiligheidsmaatregelen

---

Er is een beveiligingsinstelling voor de deur, die de werking van de vaatwasser onderbreekt wanneer de deur per ongeluk zou opengaan. Er is een ingebouwde temperatuurbeveiliging in de wikkeling van de pompmotor met automatische hervatting, die de stroomvoorziening van de pomp onderbreekt in geval van overbelasting.

In geval van oververhitting van de boiler of van de wastank, zullen de smeltzekeringen de stroomkring onderbreken.

### 2.8.1 Overige belangrijke voorschriften / Veiligheidsvoorschriften

---

Het is niet toegestaan om eigenhandig enige technische aanpassing op het apparaat uit te voeren. De fabrikant is niet verantwoordelijk voor eventuele schade die daaruit voortvloeien. Dit geldt ook voor het geval dat het apparaat wordt gebruikt voor een ander doel dan waarvoor het bestemd is, of voor het geval dat het apparaat verkeerd of ongepast wordt bediend.

*Het water van de vaatwasser is niet drinkbaar.*

Het gebruik, het onderhoud en de reparatie van de vaatwasser mogen alleen gebeuren door mensen die kennis hebben van deze taken en op de hoogte zijn van de eventuele risico 's.

### 2.8.2 Dagelijkse taak

---

- Schakel het apparaat uit met de schakelaar ON-OFF (No1 - P3)
- Schakel de zekeringen / de hoofdschakelaar van de meterkast uit
- Draai de waterkraan/ kraanafsluiter dicht
- De wastank leegmaken door de overloopbuis er uit te halen, maar eerst de ON-OFF-toets (No1 - P3) uitschakelen om te vermijden dat de weerstand van de wastank oververhit geraakt en de vaatwasser ernstige schade oploopt.
- Voor de modellen met een ingebouwde leegmaakpomp, druk op de START-knop (No2 - P3) en het 2 minuten durende leegpompprogramma begint te lopen. Tijdens het leegpompen van het apparaat moet de deur dicht blijven.

## 2.9 Onderhoud / Zorg / Reparatie

---

De optimale werking en het veilige gebruik van de vaatwasser worden slechts gegarandeerd bij correcte bediening van het apparaat en als men zich houdt aan de gebruiksvoorwaarden, de voorschriften, de zorg- en reinigingsinstructies. Dit betreft het naleven van zowel de wettelijke voorschriften inzake de veilige werking van apparaten als de bestaande voorschriften van ongevallenpreventie ZH 1 in de keuken en de voorschriften van de Wettelijke Ongevallenverzekering van de Vakvereniging.

**TIP:** Alvorens de vaatwasser te reinigen of te onderhouden, moet men de stroomtoevoer naar het apparaat afsluiten via de zekeringen / hoofdschakelaar van de meterkast. Het apparaat mag nooit besproeid worden met water of met een hogedrukreiniger, omdat eventueel doorsijpelen van water tot in de elektrische componenten de normale werking van het apparaat en de beveiliging tegen elektrische schokken (isolerende bescherming) kan ontregelen.

Het is raadzaam met de fabriek (of met de technische afdeling van de lokale dealer bij wie u het apparaat hebt aangekocht) een reparatie- en onderhoudscontract aan te gaan.

Alle werkzaamheden/ reparaties die op het apparaat worden uitgevoerd, moeten worden vermeld op de laatste bladzijde van deze handleiding, voorzien van handtekening/ firmanaam.

In principe mag geen enkele beveiliging van het apparaat buiten werking worden gesteld. Indien afzonderlijke beveiligingscomponenten toch gedemonteerd moeten worden in het kader van bijvoorbeeld herstellings- of onderhoudswerkzaamheden, dan dienen die componenten onmiddellijk na voltooiing van de werkzaamheden opnieuw te worden gemonteerd.

### 2.9.1 Wastank van de vaatwasser leegpompen

---

- Schakel de ON-OFF (No1 - P3) schakelaar uit.
- Maak de wastank leeg, gebruikmakend van de overloopbuis.
- Voor modellen met een ingebouwde leegmaakpomp, druk op de **START**-knop (No2 - P3) en het 2 minuten durende leegpompprogramma begint te lopen. Tijdens het

leegpompen moet de deur van de vaatwasser dicht blijven.

- De filter verwijderen en grondig reinigen onder stromend water.
- De wastank van het apparaat goed afwassen en alle restanten verwijderen.

Vervolgens alle onderdelen weer aansluiten, deze keer in de omgekeerde volgorde dan bij het demonteren. Het apparaat nooit laten draaien zonder filter.

Zolang de vaatwasser niet in werking is, moet de deur van het apparaat open blijven (op een kier of helemaal) om onaangename geuren te vermijden.

### **2.9.2 Regelmatig reinigen en onderhouden**

Van tijd tot tijd moet u de roterende lagers en de sproeiarm verwijderen en ze zorgvuldig reinigen met water. Daarna worden de onderdelen opnieuw gemonteerd, in de omgekeerde volgorde dan bij het demonteren. Dit onderhoud moet met de grootste zorg gebeuren.

### **ZORG DAT DE FILTERS EN DE SPROEIARM GOED OP HUN PLAATS ZITTEN!**

De mondstukken van de sproeiarm niet reinigen met een werktuig of een scherp voorwerp.

U kunt het apparaat schoonmaken met warm water en een gewoon reinigingsmiddel. De verschillende onderdelen schoonwrijven met water en laten drogen. De metalen onderdelen moeten met speciale reinigingsmiddelen voor roestvrijstaal worden schoongemaakt en zeker niet met staaldraad, een staalborsteltje e.d. De metalen onderdelen ook nooit op een oppervlak laten liggen, want zelfs de geringste aanraking met oppervlakken kan roest veroorzaken. Reinigen met plastic borstels, natuurlijke borstels of een fijn ijzersponsje is wel toegelaten. Zorg ervoor dat u steeds in de polijstrichting van de metalen onderdelen wrijft, om krassen op het oppervlak te vermijden. Vervolgens afspoelen met schoon water en goed afdrogen.

Wij herinneren u eraan dat corrosie (roestvorming) op oppervlakken van edelstaal niet uit zichzelf voorkomt, maar steeds te wijten is aan het gebruik van een ongeschikt reinigingsmiddel (bvb. een bleekmiddel ofwel een bijtend reinigingsmiddel gebaseerd op chloor).

Na een zekere gebruiksperiode vormt er zich kalkneerslag op de wanden van de

wastank, die te wijten is aan de minerale elementen in het water. Die kalkneerslag kan mettertijd de goede werking van de vaatwasser belemmeren, daarom moet het apparaat regelmatig worden ontkalkt.

Het is raadzaam voor de ontkalking een beroep te doen op gekwalificeerd personeel (of op de technische dienst van de lokale dealer bij wie u het apparaat hebt aangekocht).

---

### 2.10 Klantenservice

Als u problemen ondervindt bij het gebruik van dit apparaat, neem dan contact op met de fabriek (of met de lokale dealer bij wie u het apparaat hebt aangekocht).

---

### 2.11 Vervangstukken en onderdelen

Alle vervangstukken en onderdelen zijn te verkrijgen bij onze lokale dealer bij wie u het apparaat hebt aangekocht, of rechtstreeks bij de fabriek.

In geval van klachten of schadeclaims moet u absoluut het type en het serienummer van uw apparaat doorgeven. Die gegevens zijn te vinden op het zelfklevende typeplaatje op het apparaat.

---

### 2.12 Technische problemen oplossen

PROBLEEM	OORZAAK	OPLOSSING
De vaatwasmachine werkt helemaal niet	De aansluiting is onderbroken	Controleer de aansluiting
	De knop N1 van het apparaat is niet ingeschakeld	Knop N1 inschakelen
	De hoofdschakelaar (of de zekering) van de meterkast is niet geactiveerd ofwel defect	Controleer de zekering / de hoofdschakelaar van de meterkast

PROBLEEM	OORZAAK	OPLOSSING	
De vaatwasmachine werkt helemaal niet	De knop N1/S1 ? van het apparaat is defect	Wendt u tot de lokale dealer bij wie u het apparaat hebt aangekocht of neem rechtstreeks contact op met de fabriek	
	De watertoevoerklep is defect		
	Deur van de vaatwasser is niet goed dicht		Sluit de deur van de vaatwasser
	De waterkraan is niet opgedraaid		Draai de waterkraan open
Het apparaat werkt maar het controlelampje brandt niet	Het lampje is defect	Vervang het lampje van de schakelaar	
De boiler warmt niet op	De knop N1 van het apparaat of de hoofdschakelaar (of de zekering) van de meterkast is niet ingeschakeld	Controleer knop N1 van het apparaat en de hoofdschakelaar (of de zekering) van de meterkast	
	De beveiligingsthermostaat van de boiler is defect	Wendt u tot de lokale dealer bij wie u het apparaat hebt aangekocht of neem rechtstreeks contact op met de fabriek	
	De smeltzekering 99°C/93°C van de boiler is defect		
	De drukregelaar is defect	Wendt u tot de lokale dealer bij wie u het apparaat hebt aangekocht of neem rechtstreeks contact op met de fabriek	
	Het relais voor de boilerverwarming is defect		
	De weerstand van de boiler is stuk		
De boiler verwarmt het water maar het lampje gaat niet branden	Controlelampje is defect	Vervang het lampje	

<b>PROBLEEM</b>	<b>OORZAAK</b>	<b>OPLOSSING</b>
De verwarming van de wastank functioneert niet	De knop N1 van het apparaat of de hoofdschakelaar (of de zekering) van de meterkast is niet ingeschakeld	Activeer de overeenkomstige knop, of de schakelaar (of zekering) van de meterkast
	Boilerverwarming staat aan	Afwachten
De elektrische weerstand van de wastank warmt niet op	De thermostaat is defect	Wendt u tot de lokale dealer bij wie u het apparaat hebt aangekocht of neem rechtstreeks contact op met de fabriek
	Het relais is defect	
	De smeltzekering 90°C/60°C van de wastank is defect	
De wastank wordt verwarmd maar het controlelampje brandt niet	Het controlelampje is defect	Vervang het lampje
De motor van de pomp werkt niet	De hoofdschakelaar (of de zekering) van de meterkast is niet ingeschakeld	Activeer de hoofdschakelaar (of de zekering) van de meterkast
	Deur van de vaatwasser is niet goed dicht	Sluit de deur van de vaatwasser
	Het hoofdrelais is defect	Wendt u tot de lokale dealer bij wie u het apparaat hebt aangekocht of neem rechtstreeks contact op met de fabriek
	De motor van de pomp is defect	
	De programmakeuze-knop is defect	
	De vergrendeling van de deur van de vaatwasser is defect	

PROBLEEM	OORZAAK	OPLOSSING
De motor werkt maar de pomp draait niet	Er is een object verstrikt geraakt in de waaier van de pomp	Wendt u tot de lokale dealer bij wie u het apparaat hebt aangekocht of neem rechtstreeks contact op met de fabriek
	Kalk of afwasmiddel heeft zich vastgezet op de waaier van de pomp na langere stilstand	Met een schroeven-draaier draaien aan de schroef die aan de achterkant van de motor in het midden van de waaier zit, tot de schroef weer vrij komt te zitten
De vaat droogt niet	Er zit geen glansspoe-lmiddel in het reservoir	Glansspoelmiddel bijvul-len
	De terugslagklep van het spoelsysteem is defect	Wendt u tot de lokale dealer bij wie u het ap-paraat hebt aangekocht of neem rechtstreeks contact op met de fabriek
	De programmaknop is defect	
	De sproeiarm draait niet	
	Het rek draait niet	

Indien het defect met geen enkele oorzaak uit de tabel overeenkomt, wendt u zich tot de lokale dealer bij wie u het apparaat hebt aangekocht of neem rechtstreeks contact op met de fabriek.

Onder voorbehoud van technische wijzigingen zonder voorafgaande kennisgeving.

**OPMERKING: DE FABRIEK BEHOUDT ZICH HET RECHT VOOR OM WIJZIGINGEN EN AANPASSINGEN UIT TE VOEREN OP HAAR APPARATEN ZONDER VOORAFGAANDE KENNISGEVING**





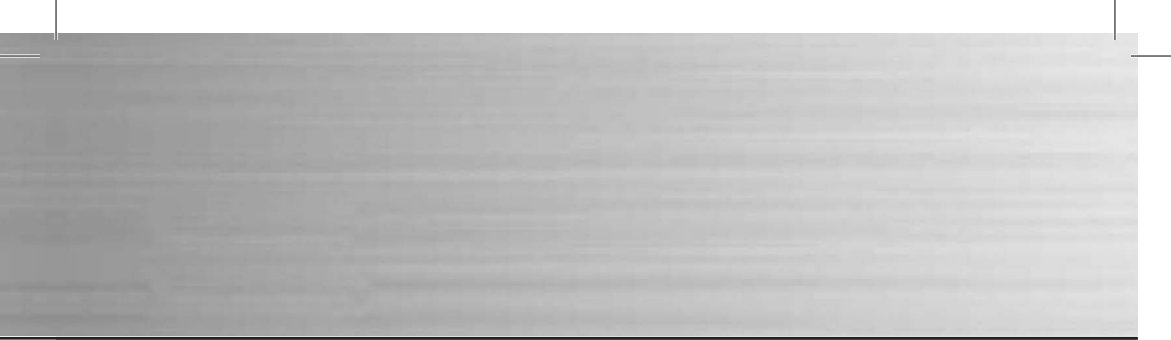
## 2.14 Elektronische modellen met meerdere afwasprogramma's

[Speciale instructies voor de vaatwasmachine met elektronische tijdschakelaar]

---

- Zet de hoofdschakelaar op "PROGRAM". De knop licht op.
- Het controlelampje van de knop "PROGRAM SELECTOR" (PROGRAMMAKEUZE) gaat knipperen (keuze uit 3 afwasprogramma's met verschillende tijdsduur).
- We kiezen het gewenste programma: STANDARD - SHORT - INTENSIVE (standaard - kort - intensief).
- Het geselecteerde programma gaat van start en duurt 1 min. (SHORT) of 2 min. (STANDARD) of 3 min. (INTENSIVE). Het lampje van de keuzeknop blijft branden gedurende het hele programma.
- Zodra de cyclus afgelopen is, gaat het controlelampje van de programmakeuzeknop weer knipperen.
- Als iemand de deur van de vaatwasser tijdens het lopende programma opent, zal de cyclus onderbroken worden en de tijd weer op NUL gaan staan.
- Bij de elektronische modellen met leegmaakpomp, draaien we de hoofdschakelaar van het apparaat eerst in de positie OFF en daarna in de positie "DRAINAGE" [WATERAFVOER], waarbij het controlelampje eerst zal uitgaan en daarna weer gaat branden. We halen de (plastic) overloop- en afvoerslang eruit, sluiten de deur van de vaatwasser en drukken gedurende 3 sec. op de START-toets. De vaatwasser zal het water uit de wastank afvoeren gedurende 2 minuten. Het controlelampje van de programmakeuzeknop zal niet langer knipperen maar wel gewoon blijven branden. Zodra het lampje weer gaat knipperen, is de waterafvoerprocedure beëindigd. We draaien de hoofdschakelaar van het apparaat in de positie OFF en leggen de overloop- en afvoerslang weer op zijn plaats.

**OPGELET:** Als men de deur van de vaatwasser opent tijdens de waterafvoerprocedure, wordt de cyclus onderbroken. SLUIT de deur en druk opnieuw op de START-knop zodat het apparaat opnieuw kan opstarten.





## ESP - TRANSLATION OF THE ORIGINAL

### CONTENIDO

---

#### **1. Instrucciones de Instalación**

- 1.1 Introducción
- 1.2 Ventajas
- 1.2.1 Disposiciones / Requisitos legales
- 1.3 Instalación
- 1.3.1 Instrucciones para la instalación
- 1.4 Conexión al suministro de agua
- 1.4.1 Conexión al drenaje
- 1.5 Conexión a la red eléctrica
- 1.5.1 Conexión a tierra del conductor de protección y compensación de voltaje

#### **2. Instrucciones de operación / uso**

- 2.1 Especificaciones técnicas
- 2.2 Instrucciones para el funcionamiento normal del lavavajillas
- 2.3 Preparación para el lavado de vajilla y cubiertos
- 2.4 Colocar en el cesto la vajilla y los cubiertos
- 2.5 Agregar detergente con la mano
- 2.6 Dosificador de abrillantador lóquido
- 2.7 Puesta en funcionamiento del programa de lavado
- Llenado del tanque (boiler)
- 2.8 Disposiciones de seguridad
- 2.8.1 Demás advertencias importantes / Advertencias de seguridad
- 2.8.2 Tareas diarias
- 2.9 Mantenimiento / Cuidado / Reparación
- 2.9.1 Vaciado de la cuba de lavado
- 2.9.2 Tareas ordinarias de mantenimiento y limpieza
- 2.10 Servicio al cliente
- 2.11 Piezas de repuesto y accesorios
- 2.12 Resolución de problemas de funcionamiento
- 2.13 Reparaciones / trabajos llevados a cabo en este electrodoméstico
- 2.14 Múltiples programas de lavado



## 1. INSTRUCCIONES DE INSTALACIÓN

### 1.1 Introducción

---

Este aparato electrodoméstico cumple con las necesidades de la cocina profesional y la gastronomía moderna.

Antes de poner en funcionamiento el lavavajillas, lea detenidamente las instrucciones. En ellas encontrará todas las advertencias importantes de seguridad, e incluso todos los demás datos necesarios para el adecuado funcionamiento inicial del aparato.

Toda persona que se haga cargo, por cuenta del usuario, de la instalación, de la puesta en funcionamiento, del mantenimiento y reparación del lavavajillas, deberá haber leído las instrucciones o recibido las advertencias oportunas de nuestro servicio al cliente.

Solo de ese modo se garantiza el funcionamiento correcto del aparato y se evitan costes de reparación innecesarios.

Guarde en un lugar seguro el presente folleto, para poder recurrir a él en cuanto lo necesite.

Rellene el formulario de la garantía y envíeselo a la empresa, en un plazo de 10 días a partir de la fecha de la compra, para estar la garantía en vigor.

### 1.2 Ventajas

---

Este aparato de lavavajillas destaca por las siguientes ventajas:


- por estar fabricado con Acero Inoxidable 304 18/8;
- por estar fabricado y probado para un funcionamiento continuo;
- por su fácil y sencilla limpieza;
- por la ausencia de cualquier riesgo de agarre al abrir y cerrar la puerta: muy sencillo de utilizar;
- por el lavado exitoso y completo de platos - vasos;
- por dañar lo menos posible el medio ambiente;
- por el amigable y excelente servicio, incluyendo el hecho de que todas las piezas de recambio, accesorios son disponibles con antelación,

- por el hecho de que es económico en el consumo de agua.

### 1.2.1 Disposiciones / Requisitos legales

---

#### **CUMPLIMIENTO CON LAS DIRECTIVAS DE LA U.E.**

El equipamiento del lavavajillas cumple con los requisitos de la Directiva 2014/35/ CEE referente a la baja tensión y de la Directiva 2014/30/EU CEE (EMC) referente a la Compatibilidad Electromagnética y lleva la marca 

La copia de la Declaración de Conformidad la puede conseguir donde su proveedor.

El presente producto cumple con los requisitos de la Directiva 2011/65/ DEL PARLAMENTO Y CONSEJO EUROPEOS de fecha 24 de junio de 2015, referente a la restricción del uso de ciertas sustancias peligrosas en el equipamiento eléctrico y electrónico y lleva la siguiente marca



#### **Recogida de residuos**

Según los requisitos de la Directiva 2012/19/EC DEL PARLAMENTO Y CONSEJO EUROPEOS de fecha 27 de enero de 2003, referente a los residuos de aparatos eléctricos y electrónicos (RAEE), los productos y las piezas de ellos comprendidos por esta directiva, una vez usados o envejecidos, no se deben tirar a la basura con otros residuos domésticos sino devolverlos a donde fueron comprados o a un lugar adecuado donde se reciclan aparatos eléctricos y electrónicos.


Para más información comunique con los servicios de limpieza de su propio Ayuntamiento.

#### **Marcas**

En el producto se aplican las marcas siguientes:

El voltaje de entrada xxV

La frecuencia requerida del voltaje (p.e.: 50Hz)

Las marcas  y



**El fabricante no se hace responsable de todo daño causado por la incorrecta instalación del aparato.**

### **1.3 Instalación (Manual de piezas y mantenimiento)**

---

El presente lavavajillas se suministra con mangueras para la entrada y salida del agua.

Todas las conexiones de la máquina, de acuerdo con su fabricación, deben ser realizadas por un instalador reconocido siguiendo las especificaciones vigentes.

Antes de conectar el aparato, se debe comprobar si el tipo de corriente y tensión de la red están de acuerdo con los datos de la etiqueta del aparato.

#### **1.3.1 Instrucciones para la instalación**

---

- Abra el embalaje. Examine el aparato por daños durante el transporte. En caso de duda llame a un especialista para que lo vea (un representante local autorizado por el distribuidor donde se ha comprado el aparato) antes ponerlo en funcionamiento.
- Coloque el lavavajillas en el sitio de su instalación cerca del suministro necesario de agua y corriente (el suelo debe ser lo suficientemente estable).
- El aparato debe colocarse horizontalmente. Las posibles inclinaciones deben ser corregidas haciendo uso del nivel de burbuja.
- Después de la instalación exitosa y antes de que el lavavajillas se ponga en funcionamiento, se debe limpiar a fondo con un limpiador comercial.

#### **1.4 Conexión al suministro de agua**

---

**PRECAUCIÓN:** La conexión al suministro de agua debe llevarse a cabo en cumplimiento de las normas de seguridad vigentes.

**El lavavajillas es adecuado para la conexión a un suministro sólo de agua fría. (En caso que desee la conexión a un suministro de agua caliente le rogamos que comunique con la empresa).**

- En el conducto de suministro de agua se debe poner, el día de la instalación, una válvula de retención de acuerdo con las norma DIN 1988.

- Antes de conectar el aparato se tiene que enjuagar la tubería de suministro de agua.
- El conducto de suministro de agua debe tener un diámetro interno de al menos 16 mm y la conexión con el conducto 3/4 pulgadas.
- Antes de la puesta en funcionamiento se deben regular todos los collares de la tubería (bridas) en una posición fija.

**ATENCIÓN:** La presión mínima de flujo es de 2 bares y la presión máxima de flujo es de 5 bares (según el tipo).

#### 1.4.1 Conexión al drenaje (desagüe)

---

El flujo de salida se lleva a cabo debido a la gravedad (flujo natural). El tubo de salida debe estar conectado bien directamente al sistema de drenaje principal - donde esté previsto un cierre para los olores (pipeta), o que las aguas de drenaje entren directamente en una boca de alcantarillado en el suelo que dispone de un cierre para los olores.

**ATENCIÓN:** El tubo de descarga no debe ser colocado más alto de algunos centímetros (tal como dichos centímetros se dan por separado para cada tipo de lavavajillas), desde el borde inferior de la cuba de lavado. Si el lavavajillas dispone de una bomba de vaciado del agua de la cuba, el drenaje puede ser colocado incluso en un punto más alto.

#### 1.5 Conexión a la red eléctrica

---

**PRECAUCIÓN:** La conexión eléctrica debe ser realizada sólo por un electricista.

El lavavajillas funciona en un voltaje en función de cada tipo de lavavajillas. De acuerdo con el consumo de corriente del aparato, se debe garantizar el suministro de corriente (consulte a un electricista para la conexión).

Las especificaciones deben cumplirse con la norma DIN VDE D100 referente a las partes correspondientes, con las cláusulas de conexión EVU, con la norma ZH 1/37 etc., capítulo 7.2 - e incluso con especificaciones vigentes referentes a la prevención de accidentes.

El aparato, respectivamente, debe ser conectado a una instalación eléctrica de su-





mistro eléctrico fijo con un cable del tipo H07 RN-F para aliviar al aparato de la carga.

### **1.5.1 Conexión a tierra del conductor de protección y compensación de voltaje**

---

La seguridad eléctrica de este aparato está garantizada siempre y cuando el conductor de protección se haya conectado y controlado adecuadamente. En este punto se deben cumplir las condiciones pertinentes (ver párrafo 1.5).

Además, el aparato debe ser incluido en un sistema de compensación del potencial. Por esa razón, en la parte trasera del aparato hay un tornillo con la indicación "compensación del potencial".

Después de la conexión eléctrica debe comprobarse la acción del conductor de protección, la compensación del potencial y el valor de aislamiento, de acuerdo con las disposiciones vigentes según las la norma DIN VDE.

## **2. INSTRUCCIONES DE OPERACIÓN / USO**

### **2.1 Especificaciones Técnicas**

---

Las características técnicas de cada tipo de lavavajillas figuran en la etiqueta adhesiva que existe en cada lavavajillas.

### **2.2 Instrucciones para el funcionamiento normal del lavavajillas**

---

El aparato se utiliza exclusivamente para la limpieza de utensilios tales como platos, tazas, vasos, cubiertos, etc. provenientes una vez usados de lugares de restauración masiva.

Tenga cuidado particularmente con los utensilios puestos a lavar con que sean adecuados para lavar en un lavavajillas.

Los utensilio de plata y los cubiertos de plata se deben limpiar de residuos de alimentos, si no se lavan inmediatamente después de la comida (coloración y manchas de algunos alimentos).

No lave en este aparato objetos que han venido en contacto con ácidos, aceites mi-

nerales, grasas, gasolina o con colores o disolventes (de elaboración química industrial).

### 2.3 Preparación para el lavado de vajilla y cubiertos

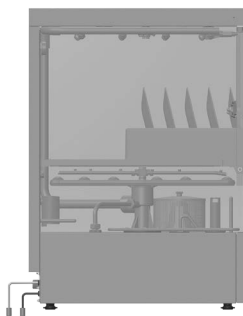
---

Evite que el resto de comida se seque en los utensilios. Para evitar la obstrucción del filtro y que el agua de lavado se manche, debe rápidamente antes de colocar los utensilios en el cesto retirar las partículas grandes de alimentos, huesos de aceituna, cáscaras de limón, palillos de dientes, servilletas, etc.

Le recomendamos que los deje por muy poco tiempo en agua o que enjuague la cristalería en la que se han secado restos de comida.

### 2.4 Colocar en el cesto la vajilla y los cubiertos

---



Coloque vasos, tazas, fuentes, etc. boca abajo y no unos encima de otros, en las cestas previstas.

Los vasos no deben tocarse entre sí (se daña el cristal, se manchan al tocarse).

Coloque los cubiertos en el soporte previsto, de material sintético, con el mango del cuchillo hacia abajo.

Los cubiertos también se pueden colocar libremente en la cestilla plana especial. Ud. debe evitar en cualquier caso la sobrecarga del cesto.

Los cubiertos también se pueden colocar libremente en la cestilla plana especial. Ud. debe evitar en cualquier caso la sobrecarga del cesto.

Los conductos de suministro de agua tienen que permanecer libres.

### 2.5 Agregar detergente con la mano

---

El detergente que va a utilizar debe ser apto para lavavajillas. Después de ser alcanzada la temperatura de funcionamiento se introduce directamente el detergente en la cuba con la mano.

Si el lavavajillas tiene incorporada la bomba de detergente se coloca el tubito de la bomba con la indicación DETERGENT en la cámara del detergente.

Utilice sólo detergente de poca espuma.

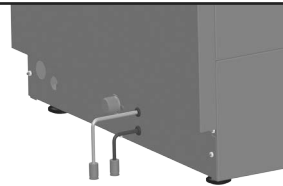
Le recomendamos que utilice detergente e incluso abrillantador del mismo fabricante.

## **ATENCIÓN: NO USE JABÓN DE LAVAR A MANO**

La dosis correcta de detergente depende de la dureza del agua y de lo sucios que estén los utensilios. En ese punto, siga las instrucciones del fabricante del detergente. Una cantidad más pequeña de detergente afecta negativamente a los resultados del lavado, mientras que la cantidad excesiva de detergente no trae el mejor resultado deseado y termina siendo un derroche innecesario empeorando al mismo tiempo también el medio ambiente.



### **2.6 Dosificador de abrillantador líquido**



Los lavavajillas disponen de un dosificador automático de succión. Se coloca el tubito con la indicación RINSE AID en el depósito de secado.

El dosificador se ajusta desde la fábrica hasta el valor máximo y se puede ajustar en consecuencia - según la dureza del agua y el abrillantador utilizado - después de la instalación correcta del lavavajillas.



Girando el tornillo de ajuste en la dirección de las agujas del reloj se disminuye el flujo (-), mientras que girándolo en la dirección opuesta a la de las agujas del reloj se aumenta el flujo (+). Le recomendamos que Ud. tiene la opción de encargar la regulación a la empresa (o al personal especializado de su representante local autorizado donde Ud. se compró el lavavajillas).

Antes de empezar esos trabajos, Ud. tiene que cerrar el interruptor principal disponible desde

la fabricación del aparato, o cerrar los fusibles correspondientes para que no haya corriente, o al final cerrar el interruptor de suministro de corriente.

**RECOMENDACIÓN:** El dosificador no debe operar mientras está seco, porque perderá su capacidad de succión. Es imprescindible que Ud. haya colocado el tubo de secado en un depósito de secado lleno antes de la instalación del aparato, para que el dosificador funcione de modo regular con el primer lavado.

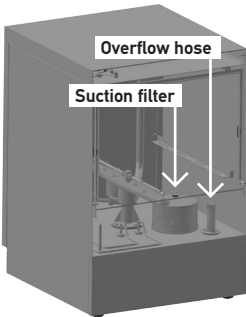
No utilice productos de limpieza que contienen sustancias cáusticas. Si Ud. no

sigue dicha recomendación no estará cubierto por la garantía.

## 2.7 Puesta en funcionamiento del programa de lavado Llenado del tanque (boiler)

\* La estrellita significa que hay instrucciones especiales para lavavajillas con temporizador con múltiples programas de lavado (TIPOS: 400, 500, 1500, 1100) ver capítulo 2.14.

- Compruebe si el filtro de succión ha sido correctamente colocado en su sitio.
- Compruebe si el tubo de drenaje está correctamente insertado en su ranura.
- Haga la conexión al suministro de agua y saneamiento de acuerdo con las instrucciones.



- Pulse el interruptor ON-OFF, (No 1 - P3)
- La lavadora se llena de agua automáticamente hasta un cierto nivel de agua.
- Enciende luz piloto (No4 - P3) que nos muestra que empezó a calentarse la caldera / el calderó (boiler). (\*2.14.2)
- Cuando se caliente el agua de la caldera (boiler) se apaga la luz piloto y enciende la luz piloto (No 5 - P3) que nos muestra que el agua de la cuba empieza a calentarse.

**Nota 1:** En el modelo 35 (cesto 35 x 35) la luz piloto (No 4 - P3) sigue encendida ya que la cuba está calentándose.

- Cuando también se apague esta luz piloto, entonces el lavavajillas está listo para lavar.
- Abra la puerta, coloque en el cesto la vajilla (platos, vasos, etc.) y cierre la puerta. Antes de introducir el cesto con la vajilla, procuramos que no se haya quedado todo tipo de restos de comida.
- Vierta detergente en la cuba con la mano a menos que el lavavajillas disponga de una bomba de detergente. Tenga en cuenta el grado de llenado del depósito del líquido abrillantador y de detergente. (\*2.14.3)
- Para iniciar el programa de lavado, pulse el interruptor de START (ARRANQUE)



(No 2 - P3). En el modelo 1500 (tipo Hood) el programa de lavado empieza con el cierre de la puerta.

- Automáticamente empieza el programa de lavado que tiene una duración de 2 minutos (min) (excepto los modelos que disponen de selector de programas) y al mismo tiempo enciende la luz piloto (No 6 - P3) de arranque del programa, lavando y aclarando la vajilla que ya habamos colocado dentro. (\*2.14.4)

**Nota 2:** Si la puerta no cierra correctamente, el lavavajillas no funciona y la luz piloto (No 7 - P3) en el tipo 1500 se queda encendida.

- Una vez finalizado el programa de lavado se apaga la luz piloto del programa. Abra la puerta y retire el cesto con la vajilla limpia. (\*2.14.5)
- Deje que la vajilla que Ud. ha sacado del aparato escurra y se seque al aire.

Si después del lavado aparecen manchas de suciedad o marcas de gotas de agua, la causa puede que sea una de las siguientes:

- cantidad incorrecta de detergente en comparación con el agua de lavado;
- agua de aclarado que contiene alto contenido de minerales;
- cantidad insuficiente de líquido abrillantador en el aclarado;
- colocación incorrecta de la vajilla dentro del cesto;
- baja presión de agua en el aclarado;
- baja temperatura del agua de lavado;
- los filtros se han atascado o no se han colocado de modo correcto.

**RECOMENDACIÓN:** Para conseguir un resultado mejor, especialmente en los vasos, coloque un descalcificador de agua.

## 2.8 Disposiciones de seguridad

---

Hay un regulador de seguridad de la puerta, el cual interrumpe el funcionamiento del aparato durante el lavado, si la puerta se abre accidentalmente.

Hay protección térmica integrada en la bobina del motor de la bomba con reinicio automático que interrumpe el suministro de la corriente en la bomba en caso de sobrecarga.

Hay fusibles térmicos (desechables) que interrumpen el suministro eléctrico en

caso de sobrecalentamiento del calderín o de la cuba respectivamente.

### **2.8.1 Demás advertencias importantes / Advertencias de seguridad**

---

No se permite que Ud. realice en su aparato cualquier tipo de cambios técnicos; en caso que posibles averías resulten de dichos cambios, el fabricante no asumirá la responsabilidad. Esto también se aplica para el caso en que el aparato se utilice para otro fin fuera del previsto, en caso de error o de una operación incorrecta.

*El agua en el lavavajillas no es potable.*

El uso, el mantenimiento y el reparo del lavavajillas sólo deben realizarse por personas que conocen estos trabajos y que han sido informadas de sus riesgos contingentes.  
riesgos.

### **2.8.2 Tareas diarias**

---

- Desconectar el interruptor de funcionamiento del aparato S1
- Desconectar el interruptor general / los fusibles
- Cierre la llave / el grifo de suministro de agua
- Vacie la cuba de lavado quitando el tubo de rebose después de haber desconectado el interruptor ON-OFF No 1 para evitar el sobrecalentamiento de la resistencia de la cuba y los serios daños en el lavavajillas.
- Para los modelos con incorporada la bomba de vaciado de la cuba, pulse el interruptor START e inicia el programa de vaciado de una duración de 2 minutos. (Durante el vaciado la puerta de la cuba tiene que estar cerrada).

### **2.9 Mantenimiento / Cuidado / Reparo**

---

El perfecto funcionamiento y el uso seguro sólo se pueden asegurar con el manejo correcto del aparato, e incluso con el cumplimiento de las recomendaciones tanto del manual de instrucciones y de las normas correspondientes como con el de las recomendaciones sobre el cuidado y la limpieza del aparato.

Esto se aplica tanto en lo que respecta al cumplimiento de las disposiciones de la ley sobre la seguridad de los aparatos (GSG) como al de las especificaciones



vigentes para la prevención de accidentes ZH 1 y VBG.

**RECOMENDACIÓN:** Antes de los trabajos de limpieza o mantenimiento, el aparato no debe estar conectado a la red de suministro eléctrico a través del interruptor general instalado / del fusible. El aparato nunca debe ser rociado con agua o con un limpiador de alta presión, porque la entrada de agua en los elementos eléctricos pueden afectar al funcionamiento normal del aparato y a la protección contra el electrocutado (protección aislante).

Le recomendamos que formalice con la empresa (o con un equipo del representante local autorizado donde Ud. se compró el aparato) un contrato relacionado con el mantenimiento, para todos los trabajos de mantenimiento y reparación. Todos los trabajos / reparaciones, que se lleven a cabo en este aparato deben registrarse en la última página del manual de instrucciones junto con la firma / el nombre de la empresa.

Prácticamente no se debe excluir ningún funcionamiento de los dispositivos de seguridad del aparato. Si es imprescindible el desmontaje de los dispositivos de seguridad de modo autónomo por ejemplo, para trabajos de mantenimiento o reparación, inmediatamente después de la finalización de los trabajos se debe seguir el remontaje de los dispositivos de seguridad pertinentes.

### 2.9.1 Vaciado de la cuba de lavado

---

- Desconecte el interruptor del aparato ON-OFF (No1 - P3)
- Vacíe la cuba de lavado, quitando el tubo de rebose;
- Para los modelos con incorporada la bomba de vaciado de la cuba, pulse el interruptor **START** (No2 - P3) e inicia el programa de vaciado de una duración de 2 minutos. (Durante el vaciado la puerta de la cuba tiene que estar cerrada).
- Quite el filtro y lómpielo cuidadosamente con agua corriente.
- Aclare la cuba para retirar posibles restos de comida.

A continuación, vuelva a colocar las piezas en orden inverso. El aparato no debe funcionar nunca sin filtro.

Cuando el aparato no funciona, la puerta debe permanecer medio abierta o total-

mente abierta (para evitar la generación de olores).

### **2.9.2 Tareas ordinarias de mantenimiento y limpieza**

---

Periódicamente Ud. debe quitar los cojinetes giratorios de lavado y el aspersor, limpiándolos cuidadosamente con agua y volviendo a colocar las partes en orden inverso. Ese trabajo debe ser realizado con mucho cuidado.

#### **ÍFÍJESE EN LA POSICIÓN CORRECTA DE LOS FILTROS Y DEL ASPERSOR!**

No limpie los inyectores del aspersor con herramientas u objetos puznantes. Ud. puede limpiar el aparato con agua caliente y productos de limpieza del comercio. Frote las distintas piezas con la ayuda de agua y a continuación déjelas que se sequen. Las piezas de acero deben ser tratadas con productos de limpieza especiales para acero y en ningún caso las limpie cepillo de alambre de acero, etc. También, dichas piezas nunca deje que las superficies estén en contacto, debido a que los depósitos más pequeños de agua en las superficies pueden causar formación de oxidación. Utilice cepillos de polómero de polipropileno o cepillos naturales o esponjas de alambre fino.

Ud. tiene que fijarse en moverse siempre hacia la dirección de pulido, para no rayar la superficie. Por último aclare las con agua limpia y séquelas bien.

Le recordamos que la corrosión (la formación de oxidación) en superficies de acero no se forma por só sola, sino que siempre se debe al uso de un producto de limpieza inadecuado (o sea, un abrillantador o un producto cóustico de limpieza basado a base de cloro).

Después de un cierto período de uso se forman en las paredes internas de la cuba de lavado (debido a elementos minerales contenidos en el agua), depósitos de calcio, que pueden afectar el funcionamiento correcto del aparato. Por esa razón se necesita una desalinización ordinaria.

Le recomendamos que adjudique el trabajo de desalinización a un personal cualificado (o a un equipo del representante local autorizado por la empresa donde Ud. se compró el aparato).



## 2.10 Servicio al cliente

Si Ud. se encuentra con problemas a la hora de usar el aparato, le rogamos que se ponga en contacto con la empresa (o con su representante local autorizado donde Ud. se compró el aparato).

## 2.11 Piezas de repuesto y accesorios

Todas las piezas de repuesto y accesorios se pueden encontrar en el representante local autorizado de la empresa donde se ha comprado el aparato o directamente en la empresa.

En caso de quejas u otras reclamaciones Ud. debe hacer referencia al tipo y al número de serie de fabricación de su aparato. Esto lo encontrará en la etiqueta que está adherida a su aparato.

## 2.12 Resolución de problemas de funcionamiento

PROBLEMA	CAUSA	SOLUCIÓN
El lavavajillas no funciona nada	Desconexión	Revise la conexión
	No ha abierto el interruptor del aparato S1.	Abra el interruptor S1
	El interruptor general / o el fusible no ha sido activado o es defectuoso	Revise el interruptor general / o el fusible
	El interruptor del aparato S1 es defectuoso	Dirójase a un representante local autorizado donde Ud. se compró el aparato o directamente a la empresa
	La válvula de entrada de agua defectuosa	
	La puerta no está cerrada	Cierre la puerta
	No ha abierto el suministro de Agua	Abra la llave de suministro de agua

<b>PROBLEMA</b>	<b>CAUSA</b>	<b>SOLUCIÓN</b>
El aparato funciona, pero no enciende la luz piloto	La luz piloto es defectuosa	Cambie la luz piloto del interruptor
No funciona la calefacción del calderón (boiler)	No ha sido activado el interruptor del aparato N1 o el interruptor principal / o el fusible	Revise el interruptor del aparato N1 o el interruptor principal / o el fusible
	El termostato de seguridad del calderín (boiler) es defectuoso	Diríjase a un representante local autorizado donde Ud. se compró el aparato o directamente a la empresa
	El fusible térmico del calderín 99° C es defectuoso	Diríjase a un representante local autorizado donde Ud. se compró el aparato o directamente a la empresa
	El presostato es defectuoso	Diríjase a un representante local autorizado donde Ud. se compró el aparato o directamente a la empresa
	El relé "calentamiento del calderín" es defectuoso	
	Se ha fundido la resistencia del calderín	
El calefacción del calderín funciona, pero no enciende la luz piloto	La luz piloto es defectuosa	Cambie la luz piloto
No funciona la calefacción de la cuba	No ha sido activado el interruptor del aparato N1 o el interruptor principal / o el fusible	Active el interruptor correspondiente / o el fusible
	La calefacción del calderín está encendida	Espere

PROBLEMA	CAUSA	SOLUCIÓN
La resistencia eléctrica de la cuba no calienta	El termostato es defectuoso	Diríjase a un representante local autorizado donde Ud. se compró el aparato o directamente a la empresa
	El relé es defectuoso	
	El fusible térmico de la cuba 90° C es defectuoso	
El calefacción de la cuba funciona, pero no enciende la luz piloto	La luz piloto es defectuosa	Cambie la luz piloto
El motor de la bomba no funciona	No ha sido activado el interruptor general / o el fusible. La puerta no está cerrada	Active el interruptor correspondiente / o el fusible Cierre la puerta
	El relé principal es defectuoso	Diríjase a un representante local autorizado donde Ud. se compró el aparato o directamente a la empresa
	El motor de la bomba es defectuoso	
	El interruptor del conmutador de programa es defectuoso	
El interruptor de la puerta es defectuoso		
El motor funciona pero no gira la bomba	Se ha atascado un objeto en la turbina de la bomba	Diríjase a un representante local autorizado donde Ud. se compró el aparato o directamente a la empresa
	Se han petrificado sales o detergente en la turbina de la bomba después de tiempo sin funcionar	Gire con un destornillador el tornillo en la parte posterior del motor, en el centro de la turbina, hasta que gire libremente

PROBLEMA	CAUSA	SOLUCIÓN
No se seca la vajilla (platos, vasos, etc)	En el depósito no queda abrillantador	Eche abrillantador en el depósito
	La válvula del abrillantador es defectuosa	Diríjase a un representante local autorizado donde Ud. se compró el aparato o directamente a la empresa
	El interruptor del programa es defectuoso	
	No giran los brazos de aspersión de aclarado	
	El cesto no se gira	

Si la avería no se debe a ninguna de las razones anteriores, le rogamos que se ponga en contacto con el representante local autorizado donde Ud. se compró el aparato o directamente con la empresa. Nos reservamos el derecho de cambios técnicos sin previo aviso.

**NOTA: LA EMPRESA SE RESERVA EL DERECHO DE CAMBIOS Y MODIFICACIONES EN LOS APARATOS SIN PREVIO AVISO**

### 2.13 Reparaciones / trabajos llevados a cabo en este electrodoméstico

MODELO ..... Núm. de Serie .....

FECHA	EMPRESA - TÉCNICO	PROBLEMA	FIRMA DEL TÉCNICO

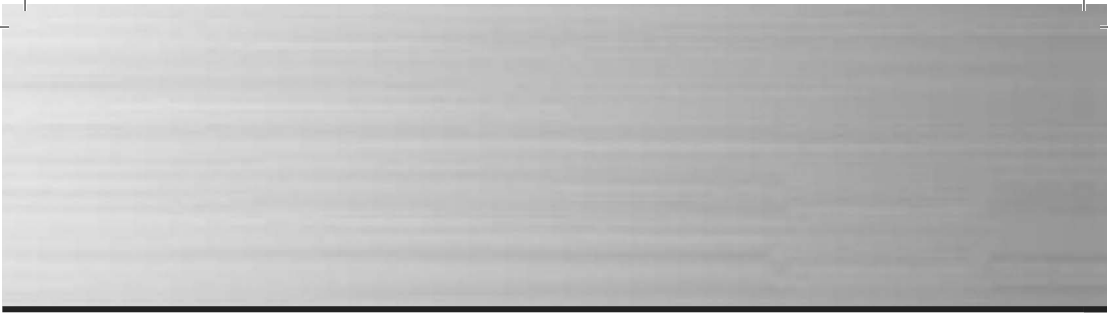
## 2.14 Múltiples programas de lavado

(Instrucciones especiales para lavavajillas con temporizador electrónico)

---

- 2.14.1 Gire el interruptor general en el PROGRAM. Se ilumina el interruptor.
- 2.14.2 La luz piloto del interruptor PROGRAM SELECTOR (SELECTOR DE PROGRAMA) se enciende de modo intermitente (posibilidad de tres tiempos).
- 2.14.3 Se selecciona el programa deseado STANDAR-SHORT-INTENSIVE.
- 2.14.4 Empieza el programa que dura 1' en el SHORT, 2' en el STANDAR y 3' en el INTENSIVE y la luz piloto del selector se queda fijamente encendida mientras dura el programa.
- 2.14.5 En cuanto termine el programa la luz piloto del selector del programa vuelve a empezar a encender de modo intermitente.
- 2.14.6 Si la puerta se abre durante el programa, se interrumpe el funcionamiento del programa y el tiempo se pone a cero.
- 2.14.7 En los modelos electrónicos con bomba de vaciado, se gira el interruptor general en off y después en DRAINAGE; la luz piloto del interruptor se apagará y volverá a encenderse. Tiramos del tubo (plástico) de drenaje - rebose; se pulsa durante 3'' el interruptor START. El aparato realizará el desagüe del agua de la cuba en 2'. La luz piloto del selector del programa del modo intermitente pasa a estar encendida fijamente. Cuando vuelva a encenderse de modo intermitente, significa que el desagüe ha terminado; se gira el interruptor general en off y se pone el tubo de desagüe - rebose en su posición.

NOTA: Si Ud. abre la puerta durante el desagüe, el proceso se interrumpirá. Y tendrá que volver a pulsar el interruptor START.  
Con la puerta CERRADA volverá a funcionar.





## ÍNDICE

---

### **1. INSTRUÇÕES DE INSTALAÇÃO**

- 1.1 Introdução
- 1.2 Vantagens
  - 1.2.1 Provisões legais / Requisitos
- 1.3 Instalação
  - 1.3.1 Instruções para instalação
- 1.4 Ligação ao abastecimento de água
  - 1.4.1 Ligação à drenagem
- 1.5 Ligação com a rede elétrica
  - 1.5.1 Ligação do condutor de proteção e compensação de tensão

### **2. INSTRUÇÕES DE OPERAÇÃO**

- 2.1 Especificações Técnicas
- 2.2 Instruções para o funcionamento normal da máquina de lavar loiça
- 2.3 Preparação para lavar pratos e talheres
- 2.4 Colocação dos utensílios na cesta
- 2.5 Adição de detergente
- 2.6 Alimentador de abrilhantador
- 2.7 Iniciar o programa de lavagem - Encher a caldeira
- 2.8 Dispositivos de segurança
  - 2.8.1 Outros avisos importantes / Avisos de segurança
  - 2.8.2 Tarefas diárias
- 2.9 Manutenção / Cuidado / Reparo
  - 2.9.1 Esvaziando o tanque de lavagem
  - 2.9.2 Tarefas regulares de manutenção e limpeza
- 2.10 Atendimento ao cliente
- 2.11 Peças de reposição e acessórios
- 2.12 Resolução de problemas operacionais
- 2.13 Reparos / trabalhos realizados neste aparelho
- 2.14 Máquinas com programas múltiplos de lavagem

# 1. INSTRUÇÕES DE INSTALAÇÃO

## 1.1 Introdução

---

Este eletrodoméstico atende às necessidades de cozinha profissional e gastronomia moderna.

Antes de operar a máquina de lavar loiça, leia atentamente as instruções. Nelas, são encontrados todos os avisos de segurança importantes e até mesmo todos os outros dados necessários para a operação inicial adequada do dispositivo.

Qualquer pessoa que se encarregar, em nome do utilizador, da instalação, comissionamento, manutenção e reparo da máquina de lavar loiça, deve ter lido as instruções ou recebido as advertências apropriadas de nosso serviço ao cliente. Somente desta maneira o funcionamento correto do dispositivo é garantido e os custos de reparo desnecessários são evitados.

Guarde este manual em um local seguro para referência futura.

**Preencha o formulário de garantia e envie para a empresa, no prazo de 10 dias a contar da data da compra, para estar a garantia em vigor.**

## 1.2 Vantagens

---

Este aparelho de lavar loiça destaca-se pelas seguintes vantagens:

- por ser fabricado com Aço Inoxidável 18/8 304;
- porque é fabricado e testado para operação contínua;
- por sua limpeza fácil e simples;
- pela ausência de qualquer risco de aderência ao abrir e fechar a porta: muito simples de usar;
- para a lavagem bem sucedida e completa de chapas - copos;
- por prejudicar o ambiente o mínimo possível;
- para o serviço amigável e excelente, incluindo o fato de que todas as peças de reposição, acessórios estão disponíveis com antecedência;
- por ser econômico no consumo de água.



### 1.2.1 Provisões legais / Requisitos

#### CONFORMIDADE COM AS DIRECTIVAS DA UE

O equipamento da máquina de lavar loiça está em conformidade com os requisitos da Diretiva 2014/35/EU referentes à Baixa Tensão e a Diretiva 2014/30/EU referente à Compatibilidade Eletromagnética (EMC) e carrega a marca



Pode obter uma cópia da Declaração de Conformidade do seu fornecedor.

Este produto está em conformidade com os requisitos da Diretiva 2011/65/EC DO PARLAMENTO EUROPEU E DO CONSELHO, de 24 de junho de 2015, relativa à restrição do uso de determinadas substâncias perigosas em equipamentos elétricos e eletrônicos, e possui a seguinte marca.



#### Recolha de Resíduos

De acordo com as exigências da Diretiva 2012/19/CE do Parlamento Europeu e do Conselho, de 27 de janeiro de 2003, referente ao eliminação de equipamentos elétricos e eletrônicos (AHHE), os produtos e partes abrangidos por esta diretiva não devem ser descartados com o lixo comum, mas devolvidos ao ponto de venda ou transferidos para um centro de reciclagem de aparelhos elétricos e eletrônicos.

Para mais informações, dirija-se às autoridades locais.

#### Marcas

As seguintes marcas são aplicadas ao produto:

Tensão de entrada xxV

A frequência necessária da tensão (por exemplo: 50Hz)

As marcas  e



**O fabricante não é responsável por nenhum dano causado pela instalação incorreta do dispositivo.**

## 1.3 Instalação

---

Esta máquina de lavar loiça é fornecida com mangueiras de entrada e saída de água. De acordo com sua fabricação, a ligação da máquina à água e ao fornecimento de energia deve ser realizada por um instalador autorizado e reconhecido localmente, seguindo as especificações existentes.

Antes de ligar o aparelho, verifique se o tipo de tensão e a tensão da rede elétrica estão de acordo com os dados da etiqueta do aparelho.

### 1.3.1 Instruções para instalação

---

- Abra a embalagem. Antes de instalar o aparelho, verifique-o quanto a danos visíveis devido ao transporte. Em caso de dúvida, peça a um especialista (do revendedor local autorizado que vendeu o aparelho) para verificar o aparelho antes de colocá-lo em operação.
- Coloque a máquina de lavar loiça no local de instalação perto do fornecimento próprio de água e da fonte de alimentação (o piso deve ser suficientemente estável).
- O aparelho deve ser colocado horizontalmente. As possíveis inclinações devem ser corrigidas usando o nível de bolha.
- Após a instalação bem sucedida e antes da máquina de lavar loiça ser colocada em funcionamento, deve ser cuidadosamente limpa com um produto de limpeza comercial.

### 1.4 Ligação ao abastecimento de água

---

**ATENÇÃO:** A ligação com o fornecimento de água deve ser feita de acordo com os padrões atuais de segurança.

- **A máquina de lavar loiça pode ser ligada ao abastecimento de água com a máxima temperatura de entrada 60C / 130F. Em caso de necessidade de ligação com fornecimento de água de alta temperatura entre em contato com nossa fábrica ou nosso distribuidor local.**
- A mangueira de entrada de água deve ter uma válvula de retenção de acordo com DIN 1988.
- A mangueira/tubo de fornecimento de água deve ser enxaguada antes da ligação do aparelho.
- A mangueira/tubo de abastecimento de água deve ter um diâmetro interno mínimo de 16 mm e a ligação com a mangueira deve ser de 3/4 polegada.

- Todos os colares de mangueira devem ser ajustados em uma posição fixa antes que o aparelho seja colocado em operação.

**ATENÇÃO:** A pressão mínima da água é 2 bar e a pressão máxima da água é 5 barras (dependendo do tipo).

#### 1.4.1 Ligação à drenagem

---

O fluxo de saída é realizado através da força de gravidade (fluxo natural). O tubo de saída deve ser conectado diretamente à drenagem principal - onde uma pipe-ta para odores é antecipada, ou a água de drenagem entra diretamente em um esgoto no solo que tem um fechamento para os odores.

**ATENÇÃO:** A mangueira de saída não deve ser colocada acima de alguns centímetros (esses centímetros são fornecidos separadamente para cada tipo de máquina), a partir da borda inferior da máquina. Se a máquina de lavar loiça tiver uma bomba para esvaziar a água do tanque, o dreno pode ser colocado mesmo em um ponto mais alto.

#### 1.5 Ligação com a rede elétrica

---

**ATENÇÃO:** A ligação elétrica deve ser feita somente por um electricista.

A máquina de lavar loiça funciona com uma voltagem dependendo de cada tipo de máquina de lavar loiça. De acordo com o consumo atual do dispositivo, a fonte de alimentação deve ser garantida (consulte um electricista para a ligação).

As especificações devem estar em conformidade com a norma DIN VDE D100, os termos de ligação EVU, as correspondentes ZH 1/37 capítulo 7.2 - bem como as especificações atuais para prevenção de acidentes.

Respectivamente, o aparelho deve ser ligado a uma instalação elétrica de alimentação constante através de um cabo H07 RN-F com alívio de carga do aparelho.

#### 1.5.1 Ligação do condutor de proteção e compensação de tensão

---

A segurança elétrica deste dispositivo é garantida desde que o condutor de proteção tenha sido devidamente conectado e verificado adequadamente. Neste ponto, as condições relevantes devem ser atendidas (ver parágrafo 1.5).

Além disso, o dispositivo deve ser incluído em um sistema de compensação de tensão. Por este motivo, na parte de trás do aparelho existe um parafuso com a indicação “compensação de tensão”.

Após a ligação elétrica, a ação do condutor de proteção, a compensação de tensão e o valor de isolamento devem ser verificados de acordo com as disposições da DIN VDE.

## 2. INSTRUÇÕES DE OPERAÇÃO

### 2.1 Especificações Técnicas

---

As especificações técnicas de cada tipo de máquina de lavar loiça estão listadas na etiqueta adesiva que existe em cada máquina de lavar loiça.

### 2.2 Instruções para o funcionamento normal da máquina de lavar loiça

---

O aparelho é utilizado exclusivamente para a limpeza de utensílios como pratos, chávenas, copos, talheres, etc. após a sua utilização em serviço de alimentação. Preste atenção para que os objetos a serem lavados sejam colocados adequadamente para a lavagem da loiça.

Talheres devem ser limpos de restos de alimentos, se não lavados imediatamente após a refeição (coloração e manchas de certos alimentos).

Não lave neste aparelho objetos que tenham estado em contacto com ácidos, óleo mineral, graxa, gasolina ou corantes e solventes (produtos químicos industriais).

### 2.3 Preparação para lavar pratos e talheres

---

Não deixe resíduos de alimentos secarem nos utensílios. Para evitar o entupimento do filtro, bem como a água de limpeza, para que fique suja rapidamente, remova resíduos de alimentos grandes, sementes de azeitona, cascas de limão, palitos de dente, guardanapos, etc. antes de colocar os utensílios na cesta.

Recomendamos deixar a água por um tempo ou enxaguar os utensílios de vidro com resíduos de alimentos secos.

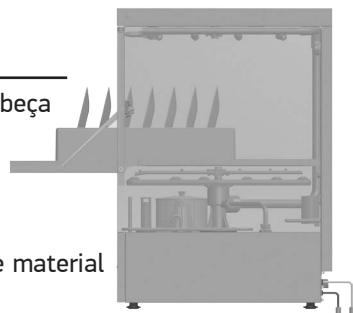
### 2.4 Colocação dos utensílios na cesta

---

Coloque copos, chávenas, travessas, etc. de cabeça para baixo e não um em cima de outro, nas cestas fornecidas.

Os copos não devem tocar um no outro (danos no vidro, manchas devido ao contato).

Coloque os talheres na cesta apropriada feita de material sintético, com a haste voltada para baixo.



Os talheres também podem ser colocados livremente na cesta plana especial. Em qualquer caso, evite sobrecarregar a cesta. As mangueiras de abastecimento de água devem permanecer livres.

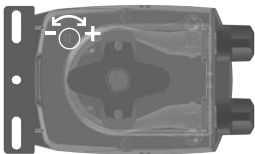
## 2.5 Adição de detergente

O detergente a ser usado deve ser adequado para máquinas de lavar loiça. Depois de atingir a temperatura de operação, o detergente é introduzido diretamente no tanque com a mão.

Se a máquina de lavar loiça tiver uma bomba de detergente incorporada, coloque o tubo da bomba com a marca DETERGENT no compartimento de detergente. Use apenas detergente com pouca espuma.

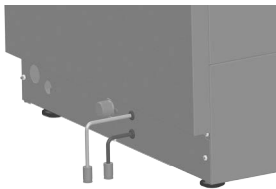
Recomendamos o uso de detergente e abrillantador do mesmo fabricante.

**ATENÇÃO:** Não use detergente para lavar loiça a mão.



A dosagem correcta do detergente depende da dureza da água e da quantidade da sujeira nos utensílios. Siga as instruções do fabricante do detergente.

Uma quantidade menor de detergente afeta negativamente o resultado da lavagem, enquanto a quantidade excessiva de detergente não traz o melhor resultado desejado e acaba sendo um desperdício desnecessário e ao mesmo tempo prejudica o meio ambiente.



## 2.6 Alimentador de abrillantador



As máquinas de lavar loiça têm um alimentador automático de sucção. Coloque o tubo indicado como "RINSE AID" no compartimento de armazenamento.

O alimentador é ajustado a partir da fábrica em seu valor máximo e pode ser ajustado - dependendo da dureza da água e do abrillantador usado - após a instalação correta da máquina de lavar loiça. Girar o parafuso de ajuste no sentido horário diminui o fluxo (-), enquanto

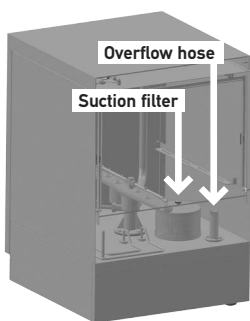
girá-lo no sentido anti-horário aumenta o fluxo (+). Recomendamos deixar o fabricante ajustá-lo (ou o pessoal especializado do representante local autorizado que vendeu o aparelho).

Antes de iniciar esses ajustes, desligue o interruptor principal do aparelho, ou desligue os interruptores correspondentes para que não haja corrente, ou desligue o comutador da fonte de energia.

**RECOMENDAÇÃO:** O alimentador não deve funcionar enquanto estiver seco, porque perderá a sua capacidade de sucção. É imprescindível ter enchido o compartimento de armazenamento antes da instalação do aparelho, para que o alimentador funcione corretamente durante a primeira lavagem.

Não use produtos de limpeza que contenham substâncias cáusticas. Se esta indicação não for seguida, o dispositivo não será coberto pela garantia.

## 2.7 Iniciar o programa de lavagem - Encher a caldeira



- A estrelinha significa que há instruções especiais para as máquinas de lavar louça com temporizador de vários programas de lavagem (TIPOS: 400, 500, 1500, 1100), consulte o capítulo 2.14.
  - Verifique se o filtro de sucção foi colocado corretamente em seu lugar.
  - Verifique se a mangueira de descarga está inserida corretamente em sua entrada.
  - Faça a ligação ao abastecimento de água e drenagem de acordo com as instruções.
  - Aperte o interruptor ON-OFF, (No. 1 - Pág. 3)
- A máquina de lavar louça é automaticamente enchida com água até o nível de água definido.
  - O indicador (No.4 - Pág. 3) acende-se indicando que o aquecimento da caldeira começou. (\*2.14.2)
  - Quando a água da caldeira é aquecida, o indicador correspondente apaga-se e um novo indicador acende-se (No. 5 - Pág. 3) indicando que a água no tanque começa a aquecer.

Nota 1: No modelo 35 (cesta 35x35) o indicador (No. 4 - Pág. 3) continua aceso enquanto o tanque está a aquecer.

- Quando este indicador também se apagar, a máquina de lavar loiça está pronta a lavar.
- Abra a porta, coloque a cesta com is objetos (pratos, copos, etc.) e feche a porta. Antes de inserir a cesta com a loiça, certifique-se de que todos os resíduos de alimentos são removidos.
- Adicione o detergente líquido manualmente no dispensador, a menos que a máquina de lavar loiça tenha uma bomba de detergente. Verifique o nível do compartimento de abrillantador e detergente. (\*2.14.3)
- Para iniciar o programa de lavagem, aperte o botão START (No. 2 - Pág. 3). No modelo 1500 (tipo Hood), o programa de lavagem começa com o fechamento da porta.
- O programa de lavagem, com duração de 2 minutos, inicia-se automaticamente (exceto dos modelos que têm um seletor de programas), e ao mesmo tempo o indicador (No. 6 - Pág. 3) do início do programa acende-se, lavando e enxaguando os objetos inseridos. (\*2.14.4)

Nota 2: Se a porta não fechar corretamente, a máquina não funciona e o indicador (No. 7 - Pág. 3) no tipo 1500 acende-se.

- Quando o programa de lavagem estiver terminado, o indicador do programa (No. 6 - Pág. 3) se apagará. Abra a porta e remova a cesta com os utensílios limpos. (\*2.14.5)
- Deixe a loiça que foi removida do aparelho para drenar e secar ao ar.

Se, após a lavagem, houver manchas de sujeira ou manchas de água, a causa pode ser uma das seguintes:

- Quantidade incorreta de detergente em comparação com a água de lavagem.
- Água de enxágüe contendo alto conteúdo mineral.
- Quantidade insuficiente de abrillantador no enxágüe.
- Posicionamento incorreto dos objetos dentro da cesta.
- Baixa pressão da água no enxágüe.
- Baixa temperatura da água de lavagem.
- Filtros entupidos ou não colocados correctamente.

**RECOMENDAÇÃO:** Para um melhor resultado, especialmente nos copos, coloque um amaciante de água.

## 2.8 Dispositivos de segurança

---

Existe um ajuste de segurança da porta, que interrompe o funcionamento do aparelho durante a lavagem se a porta abrir acidentalmente.

Existe proteção térmica incorporada na bobina do motor da bomba com reinício automático, que interrompe a alimentação de corrente na bomba em caso de sobrecarga.

Existem fusíveis térmicos, que interrompem a alimentação de corrente em caso de superaquecimento da caldeira ou do tanque.

### 2.8.1 Outros avisos importantes / Avisos de segurança

---

Nenhuma modificação técnica é permitida neste aparelho. O fabricante não é responsável por quaisquer danos possíveis resultantes de modificações. O mesmo se aplica caso o aparelho seja utilizado para qualquer outra finalidade, exceto a prevista, em caso de falha ou uso indevido.

*A água dentro da máquina de lavar loiça não é potável.*

O uso, a manutenção e o reparo da máquina de lavar loiça devem ser realizados somente por pessoas familiarizadas com esses tipos de trabalhos e informados sobre quaisquer possíveis riscos.

### 2.8.2 Tarefas diárias

---

- Desligue o interruptor de operação do aparelho (No. 1 - pág. 3)
- Desligue o interruptor principal / fusíveis
- Feche a torneira de fornecimento de água
- Drene o tanque de lavagem removendo o tubo de transbordamento depois de desligar o interruptor ON-OFF (No. 1 - pág. 3) para evitar o superaquecimento do aquecedor do tanque e causar sérios danos à máquina de lavar loiça.
- Se a máquina de lavar loiça estiver equipada com bomba de drenagem, pressione o botão START (No. 2 - pág. 3) para iniciar automaticamente o programa de drenagem de duração 2 minutos. (Durante a drenagem, a porta deve permanecer fechada.)





## 2.9 Manutenção / Cuidado / Reparo

---

O funcionamento perfeito e a utilização segura só podem ser garantidos através da utilização correta do aparelho, bem como do cumprimento das instruções de operação, das especificações correspondentes e das indicações de cuidado e limpeza.

Isto aplica-se tanto ao cumprimento das disposições da lei sobre segurança de equipamentos (GSG) quanto às especificações existentes de ZH 1 e VBG sobre prevenção de acidentes.

**RECOMENDAÇÃO:** Antes da limpeza ou trabalhos de manutenção, o aparelho não deve ser ligado à rede de energia, através do interruptor principal / fusível instalado. O aparelho nunca deve ser pulverizado com água ou com um limpador de alta pressão, porque a entrada de água nos elementos eléctricos pode afetar o funcionamento normal do aparelho e a proteção contra choques eléctricos (proteção isolante).

Recomendamos preparar um contrato de manutenção relevante para todos os trabalhos de manutenção e reparo com a nossa empresa (ou com uma equipe de serviço de um revendedor local autorizado que vendeu o aparelho).

Todos os trabalhos / reparos realizados neste aparelho devem ser registrados na última página do manual, juntamente com a assinatura e nome da empresa. Substancialmente, nenhum dispositivo de segurança deve ser colocado fora de operação. Se a desmontagem de dispositivos individuais de segurança for necessária, por exemplo para trabalhos de manutenção ou reparação, a remontagem dos dispositivos de segurança relevantes deve ser realizada imediatamente após a conclusão dos trabalhos.

### 2.9.1 Esvaziando o tanque de lavagem

---

- Desligue o interruptor do aparelho (No. 1 - pág. 3)
- Esvazie o tanque de lavagem removendo o tubo de transbordamento.
- Se a máquina de lavar loiça estiver equipada com bomba de drenagem, pressione o botão START (No. 2 - pág. 3) para iniciar automaticamente o programa de drenagem de duração 2 minutos. (Durante a drenagem a porta deve permanecer fechada.)
- Remova o filtro e limpe-o cuidadosamente com água corrente.
- Lave o tanque de lavagem para remover possíveis resíduos de comida.

Em seguida, remonte as peças na ordem inversa. O aparelho nunca deve funcionar sem filtro.

Quando o aparelho não está em operação, a porta deve permanecer entreaberta ou completamente aberta (para evitar odores).

### **2.9.2 Tarefas regulares de manutenção e limpeza**

---

Regularmente, os braços giratórios e o borrifador devem estar removidos, limpos cuidadosamente com água e reposicionados na ordem inversa. Este trabalho deve ser realizado com muito cuidado.

#### **PRESTE ATENÇÃO À POSIÇÃO CORRETA DOS FILTROS E DO BORRIFADOR!**

Não limpe os bicos do borrifador com ferramentas ou objetos pontiagudos. O aparelho pode ser limpo com água quente e produtos de limpeza comerciais. Esfregue com água e deixe secar. As peças de aço inoxidável devem ser tratadas com produtos de limpeza especiais para aço e, em caso nenhum, limpas com lâ de aço, escova de aço, etc. Além disso, nunca deixe que elas toquem a superfície, pois mesmo o contato mais leve com as superfícies pode causar formação de ferrugem. Use escovas feitas de plástico polimérico ou escovas naturais ou esponjas de arame fino.

Tome cuidado para sempre se mover em direção a polimento, de modo a não arranhar a superfície. Finalmente, lave com água limpa e seque bem.

Lembramos que a corrosão (formação de ferrugem) em superfícies de aço inoxidável não é criada por si, mas é sempre devido ao uso de um produto de limpeza inadequado (por exemplo, um abrillantador ou um produto de limpeza cáustica com base em cloro).

Após um determinado período de uso, os sedimentos de cálcio são formados nas paredes internas do tanque de lavagem (devido às partículas minerais da água), que podem afetar o funcionamento adequado do aparelho. Por este motivo, é necessária uma dessalinização regular.

Recomendamos atribuir o trabalho de dessalinização a uma equipe qualificada (ou a uma equipe do representante local autorizado que vendeu o aparelho).

## 2.10 Atendimento ao cliente

Se tiver algum problema durante a utilização do seu aparelho, pedimos-lhe que consulte a nossa empresa (ou o representante local autorizado que vendeu o aparelho).

## 2.11 Peças de reposição e acessórios

Todas as peças de reposição e acessórios podem ser encontrados no representante autorizado local, que vendeu o aparelho, ou diretamente em nossa empresa.

Em caso de reclamações, deve relatar o modelo e número de série do aparelho/máquina. Estes podem ser encontrados na etiqueta que está anexada ao aparelho.

### 2.12 Resolução de problemas operacionais

PROBLEMA	CAUSA	SOLUÇÃO
A máquina de lavar loiça não funciona	Desligação	Verifique a ligação
	O interruptor ON/OFF está desligado ou com defeito	Ligue o interruptor ON/OFF do aparelho. Em outro caso dirija-se a um técnico especializado
	O fusível no painel elétrico está desligado ou com defeito	Verifique que o fusível está ligado. Em outro caso dirija-se a um electricista especializado
	A válvula de entrada de água está fechada	Abra a válvula de entrada de água
	A porta da máquina está aberta	Feche a porta corretamente
O dispositivo funciona, mas não ligam os indicadores	Os indicadores estão com defeito	Dirija-se a um técnico autorizado para inspeção e reparo

O aquecimento da CALDEIRA não funciona	O interruptor ON/OFF está desligado ou com defeito	Ligue o interruptor ON/OFF do aparelho. Em outro caso dirija-se a um técnico especializado
	O termostato está defeituoso	Dirija-se a um técnico autorizado para inspeção e reparo
	O pressostato não funciona	
	O relé de carga do resistor está defeituoso	
	O fusível térmico está ativado e interrompeu o circuito	
O aquecimento do TANQUE não funciona	O interruptor ON/OFF está desligado ou com defeito	Ligue o interruptor ON/OFF do aparelho. Em outro caso dirija-se a um técnico especializado
	O aquecimento da caldeira está continuando	Espera até a caldeira conseguir a temperatura preajustada
	O termostato está defeituoso	Dirija-se a um técnico autorizado para inspeção e reparo
	O fusível térmico está ativado e interrompeu o circuito	
A bomba de lavagem não funciona	Algum objeto passou pelo filtro de sucção para o interior da bomba e limita a sua rotação	Dirija-se a um técnico autorizado para inspeção e reparo
	O relé de carga da bomba está defeituoso	
	A bomba está defeituosa	
	O interruptor START está defeituoso	

A bomba de lavagem funciona, mas não envia água	O impulsor da bomba partiu	
	Resíduos de detergente e sais limitam o movimento da bomba.	
	O recipiente do secador está vazio	
	Os bocais de enxaguamento estão entupidos	

Se a falha não for devida a nenhum dos motivos acima, entre em contato com o representante autorizado local onde a aparelho foi comprado ou diretamente com a empresa. Nós nos reservamos o direito de alterações técnicas sem aviso prévio.

**NOTA: A EMPRESA SE RESERVA O DIREITO DE ALTERAÇÕES E MODIFICAÇÕES NOS APARELHOS SEM AVISO PRÉVIO**

### 2.13 Reparos / trabalhos realizados neste aparelho

MODELO		NUMERO DE SÉRIE	
DATA	EMPRESA - TÉCNICO	PROBLEMA	ASSINATURA DO TÉCNICO

## 2.14 Máquinas com programas múltiplos de lavagem

(Instruções especiais para máquinas de lavar loiça com temporizador electrónico)

---

- Coloque o interruptor principal na posição PROGRAM. O indicador do interruptor está iluminado.
- O indicador do seletor PROGRAM SELECTOR começa a piscar. (três tempos possíveis).
- Selecione o programa desejado STANDARD - SHORT - INTENSIVE.
- O programa que dura 1' no SHORT, 2' no STANDARD e 3' no INTENSIVE está iniciado e o indicador do seletor permanece aceso durante a duração do programa.
- Assim que o programa terminar, o indicador do seletor de programas começa a piscar novamente.
- Se a porta for aberta durante o programa, o programa será interrompido e o tempo zerado.
- Nos modelos electrónicos com bomba de drenagem, gire o interruptor principal na posição OFF e, em seguida, para a posição DRAINAGE. O indicador correspondente será desligado e ligado novamente. Puxe o tubo (plástico) de drenagem-transbordo, feche a porta e aperte o interruptor START por 3". O aparelho drenará a água do tanque em 2'. O indicador do seletor de programa que estava piscando se torna constantemente aceso. Quando começar a piscar de novo, a descarga estará completa. Coloque o interruptor principal na posição OFF e volte a colocar o tubo de drenagem-transbordo no seu lugar.

NOTA: Se a porta for aberta durante a drenagem, a operação será interrompida. Para reiniciar o aparelho, feche a porta e pressione o botão START novamente.

## NOTES

**VERSION 11/2018**