



Blender

Instruction manual



(EN)	Blender	2
	<u>Instruction manual</u>	
(NL)	Blender	7
	<u>Handleiding</u>	
(FR)	Mélangeur	12
	<u>Mode d'emploi</u>	

(DE)	Mixer	17
	<u>Bedienungsanleitung</u>	
(IT)	Frullatore	22
	<u>Manuale di istruzioni</u>	
(ES)	Licuada	27
	<u>Manual de instrucciones</u>	

Model • Model • Modèle • Modell • Modello • Modelo:
CR836/DR825

Safety Instructions

- Position on a flat, stable surface.
- A service agent/qualified technician should carry out installation and any repairs if required. Do not remove any components on this product.
- Consult Local and National Standards to comply with the following:
 - Health and Safety at Work Legislation
 - BS EN Codes of Practice
 - Fire Precautions
 - IEE Wiring Regulations
 - Building Regulations
- DO NOT use jet/pressure washers to clean the appliance.
- DO NOT immerse the appliance in water.
- This appliance is only used for blending food. Do not use the appliance for anything other than its intended use.
- Always switch off and disconnect the power supply to the appliance when not in use.
- Not suitable for outdoor use.
- Keep all packaging away from children. Dispose of the packaging in accordance to the regulations of local authorities.
- If the power cord is damaged, it must be replaced by an BUFFALO agent or a recommended qualified technician in order to avoid a hazard.
- This appliance is not intended for use by persons (including children) with reduced physical, sensory or mental capabilities, or lack of experience and knowledge, unless they have been given supervision or instruction concerning the use of the appliance by a person responsible for their safety.
- Children should be supervised to ensure that they do not play with the appliance.
- Do not let cord hang over edge of table or counter, or touch hot surfaces.

- Keep hands and utensils out of the jug while motor is running to prevent severe personal injury and / or damage to the blender.
- **Blade is sharp – handle carefully.**
- Never try to remove blade while jug is sitting on the blender base.
- Do not operate with loose or damaged blades.
- Do not place jug on to base with On/Off switch in the On position.
- Always operate with lid in place.
- Do Not blend Hot Liquids.
- Do not leave blender unattended while in use.
- BUFFALO recommend that this appliance should be periodically tested (at least annually) by a Competent Person. Testing should include, but not be limited to: Visual Inspection, Polarity Test, Earth Continuity, Insulation Continuity and Functional Testing.
- BUFFALO recommend that this product is connected to a circuit protected by an appropriate RCD (Residual Current Device).

Introduction

Please take a few moments to carefully read through this manual. Correct maintenance and operation of this machine will provide the best possible performance from your BUFFALO product.

Product Description

CR836 - Buffalo Blender - 2.5L Jug

DR825 - Buffalo Blender - 2.5L Jug with Sound Enclosure

Pack Contents

The following is included:

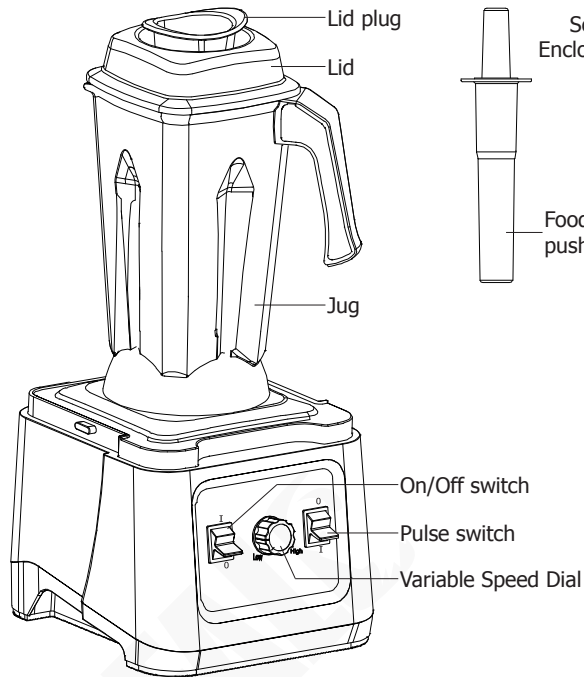
- BUFFALO Blender
- Blender Jug, lid and lid plug
- Food pusher
- Instruction manual

BUFFALO prides itself on quality and service, ensuring that at the time of unpacking the contents are supplied fully functional and free of damage.

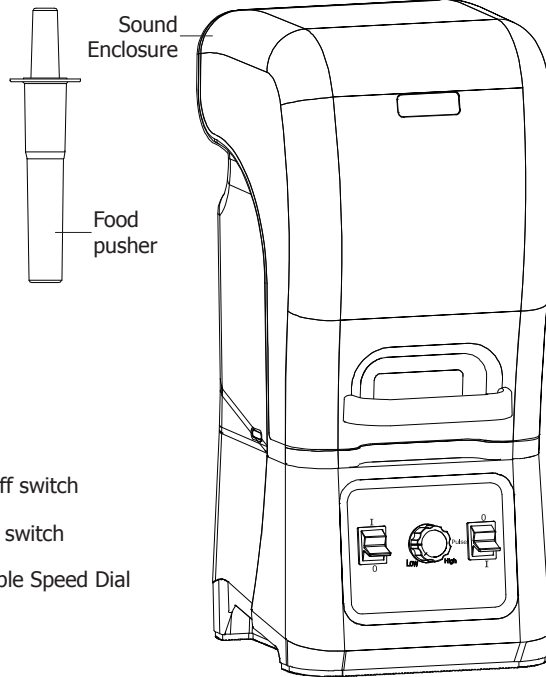
Should you find any damage as a result of transit, please contact your BUFFALO dealer immediately.

Operation

Model: CR836



Model: DR825



Controls

- On/Off switch: Up for On (**I**), down for Off (**O**)
- Variable Speed Dial: Allows continual adjustment of speed from **Low** to **High**
- Pulse Switch: Down to pulse at high speed (**I**)

Blending



Before use, ensure to

- Clean all removable parts thoroughly.
- Turn off On/Off switch (**O** position).

1. Plug in Blender.
2. Place ingredients into blender.
3. Secure the lid and lid plug (**Note: Always operate with the lid secured**).
4. Locate jug on to body of blender.
5. Select speed using variable speed dial.
6. Turn on blender using On/Off switch.
7. **Using the pulse function:** Set the Pulse switch to **I** position and hold to start pulse function. Release to stop.



Note: When blending dry ingredients best results will be obtained by cutting ingredients into small pieces and adding to the blender through the hole in the lid when motor is running.



Note: Before removing jug, ensure to turn off blender using On/Off switch and let the motor come to a complete stop.

Cleaning, Care & Maintenance

- Always disconnect from power supply before cleaning.
- Always allow to cool before cleaning.
- Let the motor come to a complete stop before removing the jug.
- The jug is NOT dishwasher proof!
- Use warm, soapy water and a damp cloth to clean the jug.



Warning: Blade is sharp - handle with care.

- Dry thoroughly after cleaning.



Warning: Do not allow any water to spill into the body of the appliance when cleaning.

Troubleshooting

A qualified technician must carry out repairs if required.

Fault	Probable Cause	Solution
The unit is not working	The unit is not switched on	Check the unit is plugged in correctly and switched on
	Plug or lead is damaged	Replace plug or lead
	Fuse in the plug has blown	Replace the fuse
	Mains power supply fault	Check mains power supply
	Jug incorrectly located on body of appliance	Relocate Jug

Technical Specifications

Note: Due to our continuous improvement process, the product specifications are subject to change without notice.

Model	Voltage	Power	Current	Jug Capacity	Dimensions h x w x d mm	Weight
CR836	220-240V~ 50/60Hz	1680W	8A	2.5L	535 x 236 x 253	5.9kg
DR825	220-240V~ 50/60Hz	1680W	8A	2.5L	547 x 236 x 253	8.9kg

Electrical Wiring

This appliance is supplied with a 3 pin BS1363 plug and lead.

The plug is to be connected to a suitable mains socket.

This appliance is wired as follows:

- Live wire (coloured brown) to terminal marked L
- Neutral wire (coloured blue) to terminal marked N
- Earth wire (coloured green/yellow) to terminal marked E

This appliance must be earthed.



If in doubt consult a qualified electrician.

Electrical isolation points must be kept clear of any obstructions. In the event of any emergency disconnection being required they must be readily accessible.

Compliance

The WEEE logo on this product or its documentation indicates that the product must not be disposed of as household waste. To help prevent possible harm to human health and/or the environment, the product must be disposed of in an approved and environmentally safe recycling process. For further information on how to dispose of this product correctly, contact the product supplier, or the local authority responsible for waste disposal in your area.



BUFFALO parts have undergone strict product testing in order to comply with regulatory standards and specifications set by international, independent, and federal authorities.

BUFFALO products have been approved to carry the following symbol:



All rights reserved. No part of these instructions may be produced or transmitted in any form or by any means, electronic, mechanical, photocopying, recording or otherwise, without the prior written permission of BUFFALO.

Every effort is made to ensure all details are correct at the time of going to press, however, BUFFALO reserve the right to change specifications without notice.

Veiligheidstips

- Plaatsen op een vlakke en stabiele ondergrond.
- De installatie en eventuele reparaties dienen door een gekwalificeerde onderhoudsmonteur/vakman uitgevoerd te worden. Verwijder geen componenten of servicepanelen van dit product.
- Raadpleeg en volg de plaatselijke en nationale regelgeving op m.b.t. tot het volgende:
 - Wetgeving inzake gezondheid en veiligheid op het werk
 - Werkregels
 - Brandpreventie
 - IEE-bedradingsvoorschriften
 - Bouwvoorschriften
- Dit apparaat NIET in water dompelen.
- NIET reinigen met straal-/drukreinigers.
- Dit apparaat mag alleen worden gebruikt voor het mengen van voedsel. Gebruik het apparaat niet voor andere doelen dan het beoogde gebruik.
- Schakel het apparaat altijd uit en haal de steker uit het stopcontact wanneer u het apparaat niet gebruikt.
- Niet geschikt voor gebruik buitenshuis.
- Laat verpakkingsmateriaal niet binnen handbereik van kinderen. Verpakkingsmateriaal in overeenstemming met de regelgeving van de plaatselijke overheden als afval laten verwerken.
- Indien de stroomkabel beschadigd raakt, dient men deze door een Buffalo-monteur of aanbevolen vakman te laten vervangen om gevaarlijke situaties te voorkomen.
- Dit apparaat is niet bedoeld voor gebruik door personen met lichamelijke, zintuiglijke of mentale beperkingen (inclusief kinderen) of door personen met gebrek aan ervaring of kennis, tenzij zij hierin worden begeleid of zijn opgeleid in het gebruik van het apparaat door een persoon, die verantwoordelijk is voor hun veiligheid.
- Men dient er toezicht op te houden dat kinderen niet met het apparaat spelen.

- Voorkom dat het snoer over de rand van de tafel of toonbank hangt of hete oppervlakken raakt.
- Houd de handen en keukengerei uit de beker wanneer de motor draait om ernstig persoonlijk letsel en/of schade aan de blender te voorkomen.
- Blad is scherp – voorzichtig hanteren.
- Probeer nooit om het blad te verwijderen terwijl de beker in positie zit op de blender.
- Niet gebruiken als de bladen los zitten of beschadigd zijn.
- Zet beker niet op de basis als de AAN/UIT-schakelaar op ON staat.
- Altijd gebruiken met het deksel er op.
- Geen hete vloeistoffen mengen.
- Laat de blender nooit onbeheerd achter als hij in gebruik is.
- BUFFALO beveelt aan dat dit apparaat periodiek (minstens jaarlijks) door een bevoegde persoon wordt getest. Tests moeten omvatten, maar zijn niet beperkt tot: visuele inspectie, polariteit, aardings continuïteit, isolatie continuïteit en functionele test.

Inleiding

Neem de tijd om deze handleiding aandachtig door te lezen. Correct gebruik en onderhoud van deze machine waarborgt de beste prestatie van uw Buffalo product.

Productomschrijving

CR836 - Buffalo Blender - Kan van 2,5 liter

DR825 - Buffalo Blender - Kan van 2,5 liter met geluiddempende behuizing

Verpakkingsinhoud

De verpakking bevat het volgende:

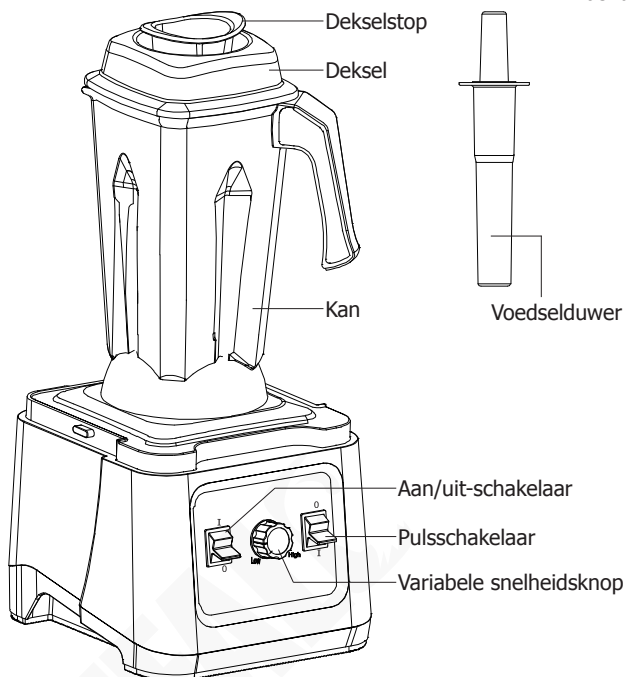
- BUFFALO Blender
- Blenderkan, deksel en dekselstop
- Voedselduwer
- Handleiding

BUFFALO is trots op de haar productkwaliteit en dienstverlening en controleert de inhoud van de verpakkingen, tijdens de verpakkingsfase, op functionaliteit en schade.

Mocht uw product door transport beschadigd zijn, neem dan onmiddellijk contact op met uw BUFFALO-dealer.

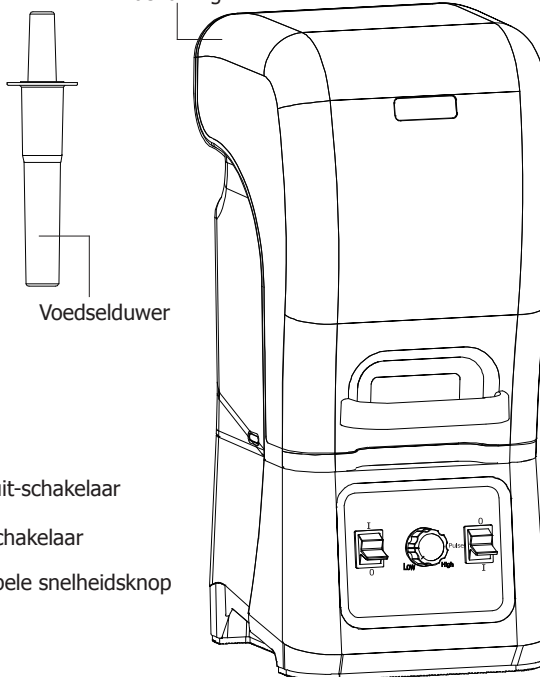
Bediening

Model: CR836



Geluiddempende behuizing

Model: DR825



Knoppen

- AAN-/ UIT-schakelaar: Omhoog voor aan (**I**), omlaag voor uit (**0**)
- Voor een volledige regeling van de snelheid van laag (**Low**) tot hoog (**High**)
- Pulsschakelaar: Omlaag voor pulseren op hoge snelheid (**I**)

De blender gebruiken



Voorafgaand aan het gebruik moet u ervoor zorgen dat u

- alle verwijderbare onderdelen grondig reinigt.
- de aan/uit-schakelaar is uitgeschakeld (**0**-positie).

1. Steek de stekker in het stopcontact.
2. Doe de ingrediënten in de blender.
3. Vergrendel het deksel en de dekselstop (**Opmerking: Gebruik het apparaat altijd met een gesloten deksel**).
4. Plaats de kan op het lichaam van de blender.
5. Selecteer de snelheid met de variabele snelheidsknop.
6. Schakel de blender in met behulp van de aan/uit-schakelaar.
7. **De pulsfunctie gebruiken:** Zet de schakelaar op de "I"-positie en houd deze ingedrukt om de pulsiefunctie te starten. Laat deze los om te stoppen.



Opmerking: Wanneer u droge ingrediënten mengt, worden de beste resultaten verkregen door de ingrediënten in kleine stukjes te snijden en aan de blender toe te voegen door het gat in het deksel wanneer de motor actief is.



Voordat u de beker verwijdert, moet u het apparaat uitschakelen met de aan / uit-schakelaar en de motor volledig laten stoppen.

Reiniging, verzorging en onderhoud

- **Altijd de stekker uit het stopcontact halen voordat hij wordt schoongemaakt.**
- **Altijd laten afkoelen voordat hij wordt schoongemaakt.**
- **Laat de motor volledig tot stilstand komen voordat u de kan verwijdert.**
- **De kan is NIET vaatwasserbestendig!**
- Gebruik een warm, zeepachtig sopje en een vochtige doek om de kan te reinigen.



Waarschuwing: Het mes is scherp. Wees voorzichtig.

- Na reiniging goed drogen.



WAARSCHUWING: Voorkom tijdens het schoonmaken dat er water op het toestel wordt gemorst.

Problemen oplossen

Indien nodig moet een gekwalificeerde technicus reparaties uitvoeren.

Probleem	Mogelijke oorzaak	Handeling
Het apparaat werkt niet	Het apparaat staat uit	Controleer of de stroomkabel van het apparaat is aangesloten en of het apparaat is ingeschakeld
	Stekker en kabel zijn beschadigd	Vervang stekker of kabel
	Storing netvoeding	Controleer netvoeding
	Beker niet goed in het toestel geplaatst	Verplaats beker

Technische specificaties

Opmerking: Vanwege ons voortdurende verbeteringsproces, kunnen de productspecificaties zonder voorafgaande kennisgeving worden gewijzigd.

Model	Voltage	Vermogen	Stroom	Inhoud van beker	Inhoud h x b x d mm	Gewicht
CR836	220-240V~ 50/60Hz	1680W	8A	2,5L	535 x 236 x 253	5,9kg
DR825	220-240V~ 50/60Hz	1680W	8A	2,5L	547 x 236 x 253	8,9kg

Elektrische bedrading

Men dient de stekker op een geschikt stopcontact aan te sluiten.

De bedrading van dit apparaat is als volgt:

- Stroomkabel (bruin) naar de aansluitklem gemarkeerd met L
- Neutraalkabel (blauw) naar de aansluitklem gemarkeerd met N
- Aardekabel (groen/geel) naar de aansluitklem gemarkeerd met E

Dit apparaat moet worden geaard.



Raadpleeg bij twijfel een vakkundige elektricien.

De elektrische isolatiepunten mogen niet worden geblokkeerd. In geval van een nooduitschakeling moeten de isolatiepunten direct toegankelijk zijn.

Productconformiteit

Het WEEE-logo op dit product of bijbehorende documentatie geeft aan dat het product niet onder huisvuil valt en ook niet als zodanig mag worden verwerkt. Ter preventie van mogelijke gevaren voor de gezondheid van personen en/of voor het milieu, dient men dit product in overeenstemming met het voorgeschreven en milieuveilige recyclingproces als afval te verwerken. Neem contact op met uw productleverancier of uw plaatselijke afvalverwerkingsbedrijf voor meer informatie over de juiste verwerking van dit product.



De onderdelen van BUFFALO-producten hebben strenge producttesten ondergaan om te voldoen aan wettelijke regels en specificaties die door internationale, onafhankelijke en landelijke overheden worden voorgeschreven.

BUFFALO-producten zijn goedgekeurd en voorzien van het volgende symbool:

Alle rechten voorbehouden. Het is verboden om deze handleiding, hetzij volledig of gedeeltelijk, elektronisch of mechanisch te reproduceren, kopiëren, op opslagmedia op te slaan of op enigerlei wijze over te dragen, zonder voorafgaande goedkeuring van BUFFALO.

Wij hebben er alles aan gedaan om er zeker van te zijn dat op publicatiedatum van de handleiding alle details correct zijn. BUFFALO behoudt zich echter het recht voor om specificaties zonder aankondiging te wijzigen.

Conseils de sécurité

- Placez l'appareil sur une surface plane, stable.
- L'installation et les éventuelles réparations doivent être confiées à un dépanneur / technicien qualifié. Ne retirez aucun composant ou cache de ce produit.
- Consultez les normes locales et nationales pour vous conformer aux :
 - lois sur l'hygiène et la sécurité au travail ;
 - codes de bonnes pratiques BS EN ;
 - précautions contre le risque d'incendie ;
 - réglementations sur les branchements électriques IEE ;
 - règlements sur la construction.
- NE PAS immerger l'appareil.
- ÉVITEZ de nettoyer à l'aide d'un nettoyeur à jet ou d'un nettoyeur à pression.
- Cet appareil est uniquement utilisé pour le mélange des aliments. Evitez de l'utiliser à d'autres fins.
- Veillez à toujours éteindre l'appareil et à le débrancher de la prise d'alimentation secteur hors service.
- NE PAS utiliser l'appareil en extérieur.
- Gardez les emballages hors de portée des enfants. Débarrassez-vous des emballages conformément aux règlements des autorités locales.
- Un cordon d'alimentation endommagé doit être remplacé par un agent Buffalo ou un technicien qualifié recommandé, pour éviter tout danger.
- Cet appareil n'a pas été conçu pour être utilisé par des personnes (enfants inclus) à capacités physiques, sensorielles ou mentales réduites ou ne disposant pas d'une expérience ou de connaissances suffisantes, à moins que lesdites personnes n'aient été formées ou instruites quant à son utilisation, par une personne responsable de leur sécurité.
- Les enfants doivent être surveillés afin de s'assurer qu'ils ne jouent pas avec l'appareil.

- Ne pas laisser le cordon sur le coin d'une table ou d'un comptoir ou sur des surfaces chaudes.
- Ne pas mettre les mains ou des accessoires dans le pichet lorsque le moteur est en marche afin d'éviter de graves blessures corporelles et/ou d'endommager le mixeur.
- La lame est très coupante et doit être manipulée avec précaution.
- Ne jamais essayer de retirer la lame lorsque le pichet est posé sur la base.
- Ne pas utiliser lorsque la lame n'est pas bien fixée ou est abîmée.
- Ne pas placer le pichet sur la base lorsque le bouton ON/OFF est sur la position ON.
- Toujours utiliser avec le couvercle en place.
- Ne jamais mélanger de liquides chauds.
- Ne pas laisser le mixeur sans surveillance lorsqu'il est en marche.
- Buffalo recommande de faire tester régulièrement cet appareil (une fois par an au minimum) par une personne compétente. Le test devrait inclure, entre autres : inspection visuelle, test de polarité, la continuité de masse (équipement de classe I), test d'isolation et test de fonctionnement.

Introduction

Nous vous invitons à consacrer quelques instants à la lecture attentive de ce manuel. L'entretien et l'utilisation appropriés de cet appareil vous permettront de tirer le meilleur de votre produit Buffalo.

Description du produit

CR836 - Mélangeur Buffalo – Pot de 2,5L

DR825 - Mélangeur Buffalo – Pot de 2,5L avec enceinte insonorisée

Contenu

Les éléments suivants vous sont fournis de série :

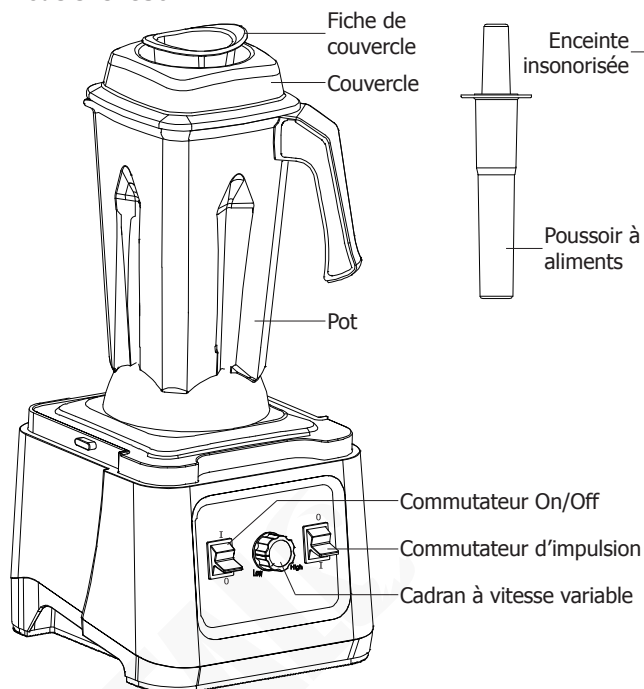
- Mélangeur
- Pot du mélangeur, couvercle et fiche du couvercle
- Poussoir à aliments
- Mode d'emploi

Buffalo attache une grande importance à la qualité et au service et veille à fournir des produits en parfait état opérationnel, parfaitement intacts au moment de l'emballage.

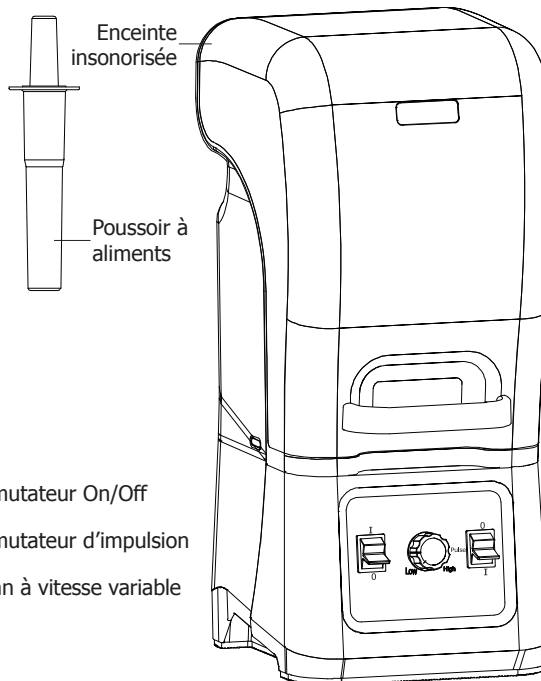
Nous vous prions de contacter votre revendeur Buffalo immédiatement si vous constatez un dommage quelconque survenu pendant le transport du produit.

Fonctionnement

Modèle: CR836



Modèle: DR825



Commandes

- Commutateur On/Off: Vers le haut pour ON (**I**), vers le bas pour OFF (**O**)
- Cadran à vitesse variable: Permet de régler la vitesse de la valeur minimum (**Low**) à la valeur maximum (**High**)
- Commutateur d'impulsion: Vers le bas pour des pulsations rapides (**I**)

Mélange



Avant l'utilisation, s'assurer :

- De nettoyer correctement toutes les pièces démontables.
- Régler le commutateur On/Off à Off (**Position 0**).

1. Brancher le mélangeur.
2. Placer les ingrédients dans le mélangeur.
3. Sécuriser le couvercle et la fiche du couvercle (**Remarque : Toujours opérer avec le couvercle sécurisé**).
4. Localiser le port sur le corps du mélangeur.
5. Sélectionner la vitesse à l'aide du cadran de réglage de la vitesse.
6. Allumer le mélangeur à l'aide du commutateur On/Off
7. **Utilisation de la fonction d'impulsion :** Régler le commutateur d'impulsion à la position I et maintenir pour démarrer la fonction d'impulsion.



Remarque : Lors du mixage des ingrédients secs, les meilleurs résultats pourraient être obtenus en découpant les ingrédients en petites pièces en les ajoutant à travers le trou du couvercle lorsque le moteur fonctionne.



Avant de retirer le bol, assurez-vous d'éteindre l'appareil à l'aide de l'interrupteur marche/arrêt et de laisser le moteur s'arrêter complètement.

Nettoyage, entretien et maintenance

- Débranchez toujours l'alimentation avant de nettoyer l'appareil.
- Laissez toujours refroidir l'appareil avant de le nettoyer.
- Laissez le moteur s'arrêter complètement avant de retirer le pot.
- Le pot n'est pas lavable dans le lave-vaisselle.
- Utiliser de l'eau chaude, savonneuse et un tissu mouillé pour nettoyer le pot.



Avertissement : La lame est tranchante – Manipuler avec précaution.

- Séchez soigneusement après nettoyage.



Attention : Ne laissez pas de l'eau pénétrer dans le corps de l'appareil pendant le nettoyage.

Dépannage

Un technicien qualifié doit effectuer les réparations si nécessaire.

Dysfonctionnement	Cause probable	Intervention
L'appareil ne fonctionne pas	L'appareil n'est pas allumé	Vérifier que l'appareil est bien branché et allumé
	La fiche ou le câble est endommagé	Remplacez la fiche ou le câble
	Défaut d'alimentation secteur	Vérifier l'alimentation secteur
	Le pichet est mal mis sur la base de l'appareil	Le remettre en place correctement

Spécifications techniques

Remarque : raison de notre processus d'amélioration continue, les spécifications des produits sont susceptibles d'être modifiées sans préavis.

Modèle	Tension	Puissance	Courant	Contenance du pichet	Dimensions h x l x p mm	Poids
CR836	220-240V~ 50/60Hz	1680W	8A	2,5L	535 x 236 x 253	5,9kg
DR825	220-240V~ 50/60Hz	1680W	8A	2,5L	547 x 236 x 253	8,9kg

Raccordement électrique

La prise doit être raccordée à la prise secteur qui convient.

Le branchement des fils de cet appareil correspond au schéma suivant :

- Fil conducteur (brun) à la borne marquée L
- Fil neutre (bleu) à la borne marquée N
- Fil de terre (vert / jaune) à la borne marquée E

Cet appareil doit être mis à la terre.



En cas de doute, consultez un électricien qualifié.

Les points d'isolation électrique doivent être libres de toute obstruction. En cas de débranchement requis en urgence, ils doivent être facilement accessibles.

Conformité

Le logo WEEE qui figure sur ce produit ou sa documentation indique qu'il ne doit pas être mis au rebut avec les ordures ménagères. Pour éviter qu'il ne présente un risque pour la santé humaine et / ou écologique, confiez la mise au rebut de ce produit à un site de recyclage agréé respectueux de l'environnement. Pour de plus amples détails sur la mise au rebut appropriée de ce produit, contactez le fournisseur du produit ou l'autorité responsable de l'enlèvement des ordures dans votre région.



Les pièces BUFFALO ont été soumises à des tests rigoureux pour pouvoir être déclarées conformes aux normes et spécifications réglementaires définies par les autorités internationales, indépendantes et fédérales.



Les produits BUFFALO ont été déclarés aptes à porter le symbole suivant :

Tous droits réservés. La production ou transmission, partielles ou intégrales, sous quelque forme que ce soit ou par n'importe quel moyen, tant électronique que mécanique, sous forme de photocopie, d'enregistrement ou autre de ce mode d'emploi sont interdites sans l'autorisation préalablement accordée par BUFFALO.

Nous nous efforçons, par tous les moyens dont nous disposons, de faire en sorte que les détails contenus dans le présent mode d'emploi soient corrects en date d'impression. Toutefois, BUFFALO se réserve le droit de changer les spécifications de ses produits sans préavis.

Sicherheitshinweise

- Auf eine flache, stabile Oberfläche stellen.
- Alle erforderlichen Montage- und Reparaturarbeiten sollten von Wartungspersonal oder einem qualifizierten Techniker durchgeführt werden. Keine Bauteile oder Bedienflächen von diesem Produkt entfernen.
- Für folgende Normen und Vorschriften sind die lokalen und nationalen Normen heranzuziehen:
 - Arbeitsschutzvorschriften
 - BS EN Verhaltenspraktiken
 - Brandschutzvorschriften
 - IEE-Anschlussvorschriften
 - Bauvorschriften
- Das Gerät NICHT in Wasser eintauchen.
- NICHT mit Düsen / Hochdruckreinigern reinigen.
- Dieses Gerät wird nur zum Mischen von Speisen verwendet. Verwenden Sie dieses Gerät nicht für andere Sachen als für den vorgesehenen Zweck.
- Nach dem Gebrauch das Gerät stets ausschalten und den Netzstecker ziehen.
- Das Gerät NICHT im Freien einsetzen.
- Verpackungsmaterial außerhalb der Reichweite von Kindern aufbewahren und gemäß den lokalen Vorschriften entsorgen.
- Aus Sicherheitsgründen muss ein beschädigtes Stromkabel von einem Buffalo-Mitarbeiter oder empfohlenen qualifizierten Elektriker erneuert werden.
- Dieses Gerät sollte nur dann von Personen (einschließlich Kindern) mit reduzierten körperlichen, sensorischen oder geistigen Fähigkeiten, mangelnder Erfahrung oder Kenntnissen verwendet werden, wenn sie von einer für ihre Sicherheit verantwortlichen Person im Gebrauch des Geräts geschult wurden bzw. ständig beaufsichtigt werden.
- Kinder sollten beaufsichtigt werden, um sicherzustellen, dass sie nicht mit dem Gerät spielen.

- Das Kabel nicht über die Tischkante hängen oder in Berührung mit heißen Flächen kommen lassen.
- Um schwere Verletzungen bzw. eine Beschädigung des Mixers zu vermeiden, Hände und Küchenutensilien nicht in den Behälter halten, während der Motor läuft.
- Das Messer ist scharf - vorsichtig damit umgehen.
- Niemals versuchen, das Messer zu entfernen, wenn die Schüssel auf der Mixerbasis sitzt.
- Nicht mit losen oder beschädigten Klingen betreiben.
- Schüssel nicht auf die Basis setzen, wenn sich der Ein-/Ausschalter in der Position „Ein“ befindet.
- Nur mit aufgesetztem Deckel betreiben.
- Keine heißen Flüssigkeiten zugeben und vermischen.
- Mixer während des Gebrauchs nicht unbeaufsichtigt lassen.
- Buffalo empfiehlt, dass dieses Gerät regelmäßig (wenigstens jährlich) von einem Fachmann überprüft wird. Die Überprüfung sollte beinhalten, ohne darauf beschränkt zu sein: Visuelle Überprüfung, Polaritätstest, Erdungskontinuität (Klasse-1-Geräte), Isolationskontinuität und Funktionalitätsprüfung.

Einführung

Bitte nehmen Sie sich einige Minuten Zeit, um diese Anleitung gründlich zu lesen. Durch die korrekte Wartung und den ordnungsgemäßen Einsatz dieses Geräts erhalten Sie optimale Leistung von Ihrem Buffalo-Produkt.

Produktbeschreibung

CR836 - Buffalo Mixer - 2,5L Krug

DR825 - Buffalo Mixer - 2,5L Krug mit Schallschutzkabine

Lieferumfang

Folgende Teile befinden sich in der Verpackung:

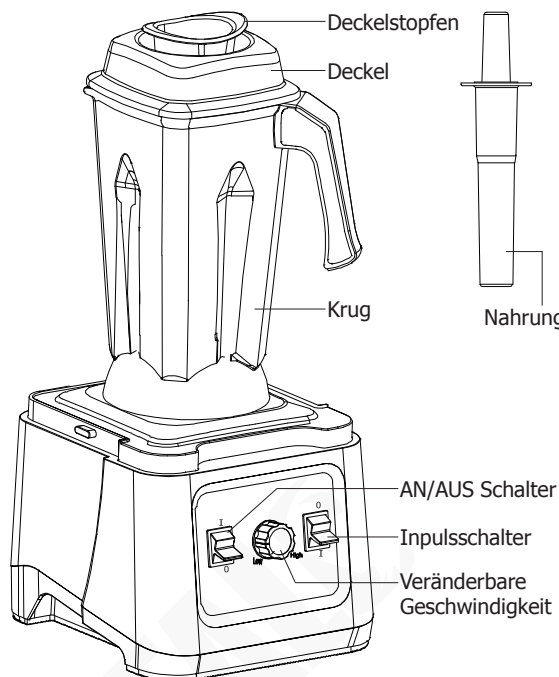
- BUFFALO Mixer
- Nahrungsmittelschieber
- Mixkrug, Deckel und Deckelstopfen
- Bedienungsanleitung

Buffalo ist stolz auf die hochwertige Qualität seiner Produkte und seinen erstklassigen Service. Wir stellen sicher, dass alle gelieferten Produkte zum Zeitpunkt der Verpackung voll funktionsfähig sind und sich in einwandfreiem Zustand befinden.

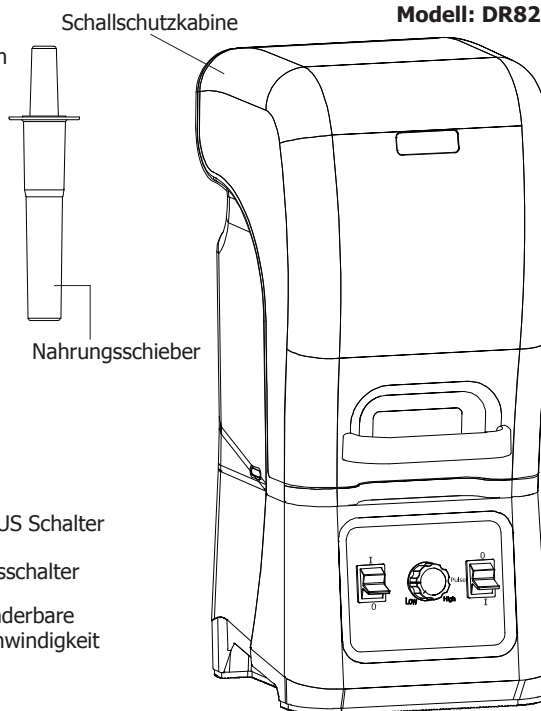
Sollten Sie Transportschäden feststellen, wenden Sie sich bitte unverzüglich an Ihren Buffalo-Händler.

Betrieb

Modell: CR836



Modell: DR825



Kontrollmaßnahmen

- AN/AUS Schalter: Ein: nach oben (**I**), Aus: nach unten (**0**)
- Veränderbare Geschwindigkeit: Erlaubt die stufenlose Drehzahleinstellung von Niedrig (**Low**) bis Hoch (**High**)
- Impulsschalter: Nach unten bewegen, um mit hoher Drehzahl im Impulsbetrieb zu arbeiten (**I**)

Mischen



Stellen Sie vor dem Gebrauch sicher, dass:

- Reinigen Sie alle abnehmbaren Teile gründlich.
- Ein- / Ausschalter ausschalten (Position **0**).

1. Mixer einstecken.
2. Zutaten in den Mixer geben.
3. Sichern Sie den Deckel und den Stopfen (**Hinweis: Arbeiten Sie immer mit gesichertem Deckel**).
4. Stellen Sie den Krug auf den Mixerblock.
5. Wählen Sie die Geschwindigkeit mit der variablen Kurzwahl aus.
6. Schalten Sie den Mixer mit dem Ein / Aus-Schalter ein.
7. **Verwenden der Impulsfunktion:** Stellen Sie den Impulsschalter I auf Position und halten Sie ihn gedrückt, um die Impulsfunktion zu starten. Zum Stoppen freigeben.



Hinweis: Beim Mischen trockener Zutaten werden die besten Ergebnisse erzielt, wenn die Zutaten in kleine Stücke geschnitten werden und der Mixer durch das Loch im Deckel hinzugefügt und hinzugefügt wird, wenn der Motor läuft.



Bevor Sie den Mixbecher abnehmen, schalten Sie das Gerät mit dem Ein-/Ausschalter aus und lassen Sie den Motor vollständig zum Stillstand kommen.

Reinigung, Pflege und Wartung

- **Trennen Sie das Gerät vor der Reinigung stets vom Stromnetz.**
- **Lassen Sie das Gerät vor der Reinigung immer abkühlen.**
- **Lassen Sie den Motor zum Stillstand kommen, bevor Sie den Krug abnehmen.**
- **Der Krug ist NICHT spülmaschinenfest!**
- Verwenden Sie Krieg, Seifenwasser und ein feuchtes Tuch, um den Krug zu reinigen.



Warnung: Klinge ist scharf - vorsichtig behandeln.

- Trocknen Sie das Gerät nach der Reinigung gründlich ab.



Warnung: Lassen Sie bei der Reinigung kein Wasser in das Gerätegehäuse eindringen.

Störungssuche

Falls erforderlich, muss ein qualifizierter Techniker Reparaturen durchführen.

Störung	Vermutliche Ursache	Lösung
Das Gerät funktioniert nicht	Das Gerät ist nicht eingeschaltet	Prüfen, ob der Netzstecker in die Steckdose gesteckt wurde und das Gerät eingeschaltet ist
	Stecker und Kabel sind beschädigt	Stecker oder Leitung ersetzen
	Fehler Netzstromversorgung	Prüfe Netzstromversorgung
	Schüssel sitzt nicht korrekt auf der Basis	Schüssel korrekt aufsetzen

Technische Spezifikationen

Hinweis: Aufgrund unseres kontinuierlichen Verbesserungsprozesses können sich die Produktspezifikationen ohne Ankündigung.

Modell	Spannung	Leistung	Stromstärke	Fassungsvermögen (Krug)	Abmessungen (H x B x T) mm	Gewicht
CR836	220-240V~ 50/60Hz	1680W	8A	2,5L	535 x 236 x 253	5,9kg
DR825	220-240V~ 50/60Hz	1680W	8A	2,5L	547 x 236 x 253	8,9kg

Elektroanschlüsse

Der Stecker muss in eine geeignete Steckdose gesteckt werden.

Das Gerät ist wie folgt verdrahtet:

- Stromführender Leiter (braun) an Klemme L
- Neutralleiter (blau) an Klemme N
- Erdleiter (grün/gelb) an Klemme E



Dieses Gerät muss geerdet werden.

Bei Fragen wenden Sie sich bitte an einen qualifizierten Elektriker.

Elektroisolierpunkte dürfen nicht blockiert werden. Bei einem Notstopp müssen diese Punkte jederzeit sofort zugänglich sein.

Konformität

Das WEEE-Logo an diesem Produkt oder in der Dokumentation weist darauf hin, dass das Produkt nicht mit dem normalen Hausmüll entsorgt werden darf. Um potenziellen Gesundheits- bzw. Umweltschäden vorzubeugen, muss das Produkt durch einen zugelassenen und umweltverträglichen Recyclingprozess entsorgt werden. Ausführliche Informationen zur korrekten Entsorgung dieses Produkts erhalten Sie von Ihrem Produktlieferanten oder der für die Müllentsorgung in Ihrer Region zuständigen Behörde.



Alle Buffalo-Produkte werden strengen Tests unterzogen, um die Einhaltung von Normen und Spezifikationen internationaler und nationaler Behörden und unabhängiger Organisationen zu gewährleisten.



Buffalo-Produkte dürfen durch folgendes Symbol gekennzeichnet werden:

Alle Rechte vorbehalten. Diese Anleitung darf ohne vorherige schriftliche Genehmigung von Buffalo weder ganz noch teilweise in irgendeiner Form oder auf irgendeinem Wege - einschließlich elektronischer, mechanischer Verfahren, durch Fotokopieren, Aufnahme oder andere Verfahren - vervielfältigt oder übertragen werden. Es werden alle Anstrengungen unternommen um sicherzustellen, dass alle Angaben bei der Drucklegung korrekt sind. Buffalo behält sich jedoch das Recht vor, Spezifikationen ohne Vorankündigung zu ändern.

Suggerimenti per la sicurezza

- Posizionare su una superficie piana e stabile.
- L'installazione e le eventuali riparazioni devono venire eseguite da un agente/tecnico qualificato. Non rimuovere i componenti o i pannelli di accesso dell'apparecchio.
- Verificare la conformità alle normative locali e nazionali di quanto segue:
 - Normativa antinfortunistica sul lavoro
 - Linee guida BS EN
 - Precauzioni antincendio
 - Normativa IEE sui circuiti elettrici
 - Norme di installazione
- NON immergere l'apparecchio in acqua.
- Non pulire con idropulitrici jet/ad alta pressione.
- Questo apparecchio è utilizzato solo per la miscelazione degli alimenti. Non utilizzare l'apparecchio per scopi diversi da quelli previsti.
- Spegner e scollegare l'alimentazione quando l'apparecchio non è utilizzato.
- NON utilizzare l'apparecchio all'aperto.
- Tenere lontano l'imballaggio dalla portata dei bambini. Smaltire l'imballaggio in conformità alle normative locali.
- Se danneggiato, il cavo di alimentazione deve venire sostituito da un agente BUFFALO o da un tecnico qualificato al fine di prevenire eventuali rischi.
- L'apparecchio non è destinato a essere utilizzato da persone (inclusi i bambini) con ridotte capacità fisiche, sensoriali o mentali, o prive della necessaria esperienza e conoscenza dell'apparecchio, che non abbiano ricevuto supervisione o istruzioni relative all'utilizzo dell'apparecchio dalle persone responsabili dello loro sicurezza.
- I bambini vanno supervisionati per assicurarsi che non giochino con la presente apparecchiatura.

- Non lasciare il cavo sospeso dal bordo del tavolo o del banco o in contatto con superfici calde.
- Tenere le mani e gli utensili fuori dalla caraffa quando il motore è in funzione per evitare gravi lesioni personali e/o danni alla lama.
- La lama è affilata - maneggiare con cura.
- Non tentare mai di rimuovere la lama quando la caraffa è posizionata sulla base del frullatore.
- Non mettere in funzione con lame allentate o danneggiate.
- Non collocare la caraffa sulla base con l'interruttore On/Off in posizione On.
- Azionare sempre l'apparecchio col coperchio in posizione.
- Non frullare liquidi bollenti.
- Sorvegliare sempre l'apparecchio quando è in funzione.
- BUFFALO raccomanda che questo apparecchio venga periodicamente testato (almeno una volta all'anno) da una persona competente. I test dovrebbero includere, ma non solo: ispezione visiva, test di polarità, continuità di terra, continuità di isolamento e test funzionale.

Introduzione

Leggere con attenzione il presente manuale. La manutenzione e l'utilizzo corretti di questo apparecchio consentiranno di ottenere le massime prestazioni da questo prodotto BUFFALO.

Descrizione del prodotti

CR836 - Frullatore - Bicchiere da 2,5 L

DR825 - Frullatore - Bicchiere insonorizzato da 2.5 L

Contenuto dell'imballaggio

L'imballaggio contiene quanto segue:

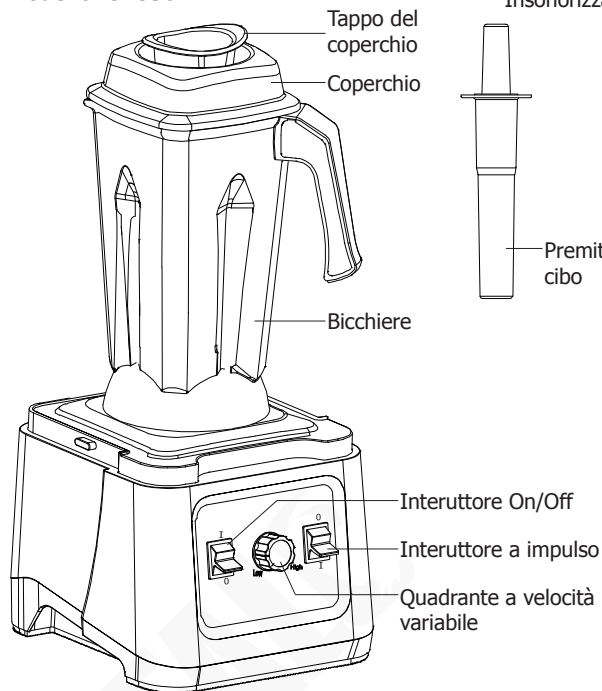
- Frullatore
- Caraffa del Frullatore, coperchio e tappo del coperchio
- Premitore Cibo
- Manuale di istruzioni

BUFFALO garantisce una qualità e un servizio impeccabili e assicura che al momento dell'imballaggio tutti i componenti forniti sono integralmente funzionanti e privi di difetti.

Nel caso siano rilevati danni risultanti dal trasporto del prodotto, rivolgersi immediatamente al rivenditore BUFFALO locale.

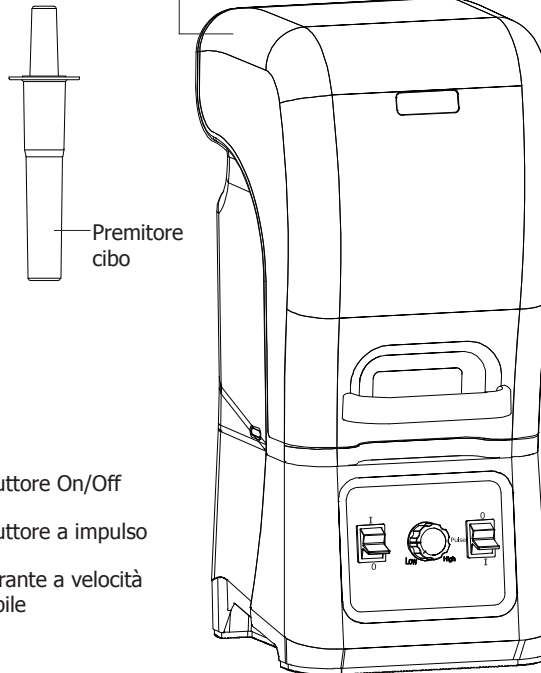
Operazione

Modello: CR836



Insonorizzazione

Modello: DR825



Comandi

- Interruttore On/Off: In alto per On (**I**), in basso per Off (**0**)
- Quadrante a velocità variabile: Consente una continua regolazione di velocità da bassa (**Low**) ad alta (**High**)
- Interruttore a impulso: Verso il basso per impulsi ad alta vel (**I**)

Frullare



Prima dell'uso, assicurarsi di:

- Pulire accuratamente tutte le parti rimovibili.
- Spegner l'interruttore On/Off (Posizione 0).

1. Collegare il Frullatore.
2. Mettere gli ingredienti nel miscelatore.
3. Fissare il coperchio e il tappo del coperchio (**Nota: operare sempre quando il coperchio è chiuso**).
4. Posizionare il bicchiera sul corpo del frullatore.
5. Selezionare la velocità con la selezione rapida variabile.
6. Accendere il frullatore tramite l'interruttore On/Off.
7. **Utilizzare la funzione impulso:** impostare l'interruttore a impulsi su I e tenerlo premuto per avviare la funzione a impulsi. Rilasciare per arrestare.



Nota: Quando si mescolano gli ingredienti secchi, si ottengono migliori risultati tagliando gli ingredienti in piccoli pezzi e aggiungendoli al frullatore attraverso il foro nel coperchio, quando il motore è in funzione.



Prima di rimuovere il contenitore, assicurarsi di spegnere l'apparecchio utilizzando l'interruttore Acceso / Spento e lasciare che il motore si fermi completamente.

Risoluzione dei problemi

- Scollegare sempre dall'alimentazione prima della pulizia.
- Lasciar raffreddare sempre prima della pulizia.
- Lasciare arrestare completamente il motore prima di rimuovere il bicchiere.
- **Il bicchiere NON è adatto per la lavastoviglie!**
- Utilizzare acqua calda saponata e un panno umido per pulire il bicchiere.



Attenzione: Lama affilata - maneggiare con cura.

- Asciugare accuratamente dopo la pulizia.



Attenzione: non lasciare che l'acqua si rovesci dentro il corpo dell'apparecchio durante la pulizia.

Risoluzione dei problemi

Se necessario, un tecnico qualificato deve eseguire le riparazioni.

Guasto	Probabile causa	Azione
L'apparecchio non funziona	L'apparecchio non è acceso	Controllare che l'apparecchio sia correttamente collegato e acceso
	La presa e il cavo sono danneggiati	Sostituire la spina o il cavo
	Guasto alimentazione di rete	Controllare l'alimentazione di rete
	Contenitore posizionato non correttamente	Riposizionare il contenitore

Specifiche tecniche

Nota: a causa del nostro continuo processo di miglioramento, le specifiche del prodotto sono soggette a modifiche senza preavviso.

Modello	Tensione	Alimentazione	Corrente	Capacità (Bicchiere)	Dimensioni (h x l x p) mm	Peso
CR836	220-240V~ 50/60Hz	1680W	8A	2,5L	535 x 236 x 253	5,9kg
DR825	220-240V~ 50/60Hz	1680W	8A	2,5L	547 x 236 x 253	8,9kg

Cablaggi elettrici

La spina deve venire collegata a una presa di rete appropriata.

L'apparecchio ha i seguenti cablaggi.

- Filo sotto tensione (colore marrone) a terminale L
- Filo del neutro (colore blu) a terminale N
- Filo di terra (colore verde/giallo) a terminale E

Questa apparecchiatura deve essere collegata a terra.



In caso di dubbi, consultare un elettricista qualificato.

I punti di isolamento elettrico devono essere liberi da ostruzioni. In caso di emergenza, i punti devono essere facilmente raggiungibili qualora sia necessario scollegarli.

Conformità

Il logo WEEE riportato su questo prodotto o sulla relativa documentazione indica che il prodotto non può essere smaltito come normale rifiuto domestico. Per evitare possibili danni alla salute e/o all'ambiente, il prodotto deve venire smaltito utilizzando una procedura di riciclaggio approvata e sicura per l'ambiente. Per ulteriori informazioni su come smaltire in maniera corretta questo prodotto, contattare il fornitore del prodotto o l'ente locale responsabile per lo smaltimento dei rifiuti.



I componenti BUFFALO sono stati sottoposti a un rigoroso collaudo ai fini della conformità agli standard e alle specifiche normative previste dalle autorità internazionali, indipendenti e federali.

I prodotti BUFFALO sono autorizzati a esporre il seguente simbolo:



Tutti i diritti riservati. È vietata la riproduzione o la trasmissione in alcuna forma, elettronica, meccanica, mediante fotocopiatura o altro sistema di riproduzione, di qualsiasi parte delle presenti istruzioni senza la previa autorizzazione scritta di BUFFALO.

Le informazioni contenute sono corrette e accurate al momento della stampa, tuttavia BUFFALO si riserva il diritto di modificare le specifiche senza preavviso.

Consejos de Seguridad

- Colóquela sobre una superficie plana, estable.
- Un agente de servicio / técnico cualificado debería llevar a cabo la instalación y cualquier reparación si se precisa. No retire ningún componente ni panel de servicio de este producto.
- Consulte las Normas Locales y Nacionales correspondientes a lo siguiente:
 - Legislación de Seguridad e Higiene en el Trabajo
 - Códigos de Práctica BS EN
 - Precauciones contra Incendios
 - Normativos de Cableado de la IEE
 - Normativas de Construcción
- NO utilice limpiadores a presión o de chorro para limpiar el aparato.
- NO sumerja el aparato en agua.
- Este aparato solo se usa para licuar alimentos. No utilice el aparato para algo diferente a su propósito.
- Apague y aisle siempre la alimentación del aparato cuando no lo esté utilizando.
- NO utilice el aparato en exteriores.
- Mantenga el embalaje fuera del alcance de los niños. Deseche el embalaje de acuerdo con las normativas de las autoridades locales.
- Si el cable eléctrico resultada dañado, debe ser reemplazado por un técnico cualificado recomendado o un agente de BUFFALO para evitar cualquier riesgo.
- Este aparato no debe ser utilizado por personas (niños incluidos) que tengan limitadas sus capacidades físicas, sensoriales o mentales o que no tengan experiencia y conocimientos, a menos que estén bajo la supervisión o hayan recibido instrucciones relativas al uso del aparato a cargo de una persona responsable de su seguridad.
- Para asegurarse de que los menores no juegan con el aparato, no los deje sin vigilancia.

- No deje que el cable cuelgue del borde de la mesa o del mostrador, o esté en contacto con superficies calientes.
- Mantenga las manos y los utensilios fuera de la jarra mientras funcione el motor para evitar graves lesiones personales y/ o daños a la batidora.
- La hoja está afilada - manipúlela con cuidado.
- No intente nunca sacar la hoja mientras la jarra esté situada sobre la base de la batidora
- No utilice nunca el aparato con hojas sueltas o deterioradas
- No coloque la jarra sobre la base con el interruptor On/Off (Encendido/Apagado) en la posición On (I).
- Utilice el aparato siempre con la tapa en su posición.
- No mezcle líquidos calientes.
- No deje la batidora desatendida mientras esté en uso.
- BUFFALO recomienda que este aparato debe ser periódicamente probado (al menos anualmente) por una Persona Competente. La prueba debe incluir, pero no debe estar limitado a: Inspección visual, Prueba de polaridad, Toma a tierra, continuidad de aislamiento y prueba Funcional.

Introducción

Tómese unos minutos para leer este manual. El correcto mantenimiento y manejo de esta máquina proporcionará el mejor funcionamiento posible de su producto BUFFALO.

Descripción del Producto

CR836 - Licuadora BUFFALO – Jarra de 2.5 litros

DR825 - Licuadora BUFFALO – Jarra de 2.5 litros con Recinto de Sonido

Contenido del Conjunto

Se incluye lo siguiente:

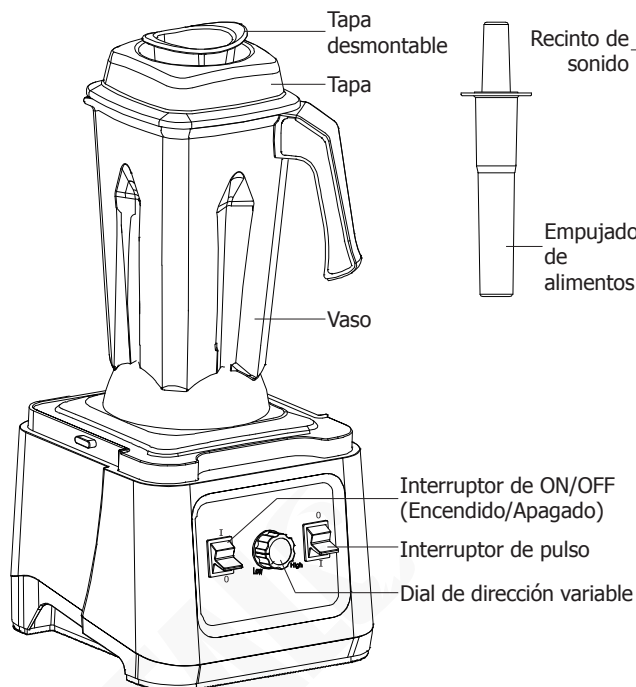
- Licuadora
- Empujador de alimentos
- Vaso de licuadora, tapa y tapa desmontable
- Manual de instrucciones

BUFFALO se enorgullece de su calidad y servicio y asegura que en el momento del embalaje, el contenido se suministró con plena funcionalidad y sin ningún defecto.

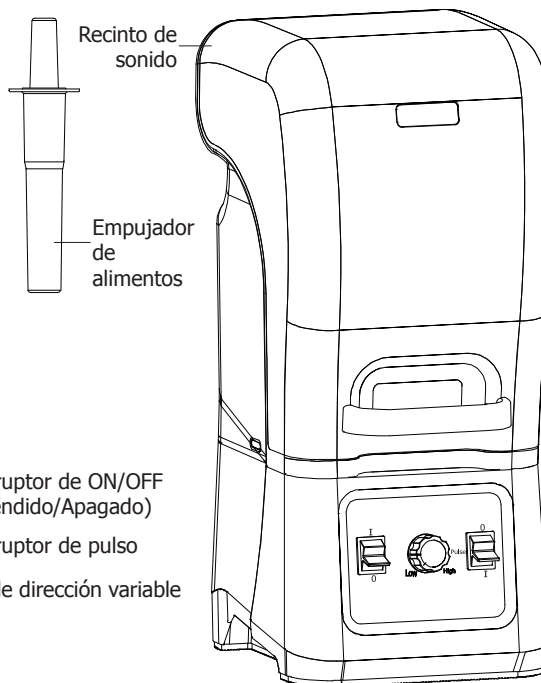
Si encontrara algún daño resultante del transporte, póngase en contacto inmediatamente con su distribuidor BUFFALO.

Funcionamiento

Modelo: CR836



Modelo: DR825



Controles

- Interruptor ON / OFF (Encendido/Apagado): Hacia arriba para On (posición **I**), hacia abajo para Off (posición **0**)
- Esfera de velocidad variable: Permite el ajuste continuo de la velocidad de baja (posición **Low**) a alta (posición **High**)
- Interruptor de pulsación: Abajo para pulsar a alta velocidad (posición **I**)

Licudo



Antes de su uso, asegúrese de

- Limpiar completamente todas las partes extraíbles.
- Apagar el interruptor de On/Off (Encendido/Apagado) (posición **0**).

1. Enchufar la licuadora.
2. Colocar los ingredientes en la Licuadora.
3. Asegurar la tapa y la tapa desmontable (**Nota: siempre opere con la tapa asegurada**).
4. Ubicar el vaso en el cuerpo de la licuadora.
5. Seleccionar la velocidad usando el dial de velocidad variable.
6. Encender la licuadora usando el interruptor de On/Off (Encendido/Apagado).
7. **Uso de la función de pulso:** Ajuste el interruptor de pulso a la posición "I" y manténgalo presionado para iniciar la función de pulso. Suelte para parar.

ES



Nota: Cuando se licúan ingredientes secos, se obtienen mejores resultados cortando los ingredientes en trozos pequeños y añadiéndolos a la licuadora a través del orificio de la tapa cuando el motor está en funcionamiento.



Nota: Antes de retirar la jarra, asegúrese de apagar la licuadora con el interruptor de encendido / apagado y deje que el motor se detenga por completo.

Limpieza, cuidados y mantenimiento

- Desconecte el aparato siempre de la fuente de alimentación antes de limpiarlo.
- Espere siempre a que la máquina se enfríe antes de la limpieza.
- Espere a que el motor se detenga por completo antes de retirar el vaso.
- ¡El vaso NO es a prueba de lavavajillas!
- Use agua tibia jabonosa y un paño húmedo para limpiar el vaso.



Advertencia: la cuchilla está afilada: manipúlela con cuidado.

- Séquelo bien después de limpiarlo.



ADVERTENCIA: Evite que se derrame agua en el interior del cuerpo del aparato al limpiarlo.

Resolución de problemas

Un técnico calificado debe realizar las reparaciones si es necesario.

Fallo	Causa probable	Acción
El aparato no funciona	El aparato no está conectado	Compruebe que el aparato esté enchufado correctamente y conectado
	El enchufe y el cable están dañados	Reemplace el enchufe o el cable
	Fallo de la fuente de alimentación de red	Compruebe la fuente de alimentación de red
	La jarra está colocada incorrectamente sobre el cuerpo del aparato	Corrija la posición de la jarra

Especificaciones técnicas

Nota: Debido a nuestro proceso de mejora continua, las especificaciones del producto están sujetas a cambios sin previo aviso.

Modelo	Voltaje	Potencia	Corriente	Capacidad de la jarra	Dimensiones A x A x F mm	Peso
CR836	220-240V~ 50/60Hz	1680W	8A	2,5L	535 x 236 x 253	5,9kg
DR825	220-240V~ 50/60Hz	1680W	8A	2,5L	547 x 236 x 253	8,9kg

Cableado Eléctrico

El enchufe tiene que conectarse a una toma eléctrica adecuada.

Este aparato está conectado de la forma siguiente:

- Cable cargado (de color marrón) al terminal marcado como L
- Cable neutro (de color azul) al terminal marcado como N
- Cable de tierra (de color verde / amarillo) al terminal marcado como E

Este aparato debe conectarse a una toma de tierra.



Si tiene alguna duda, consulte a un electricista cualificado.

Los puntos de aislamiento eléctrico deben mantenerse libres de cualquier obstrucción. En caso de precisarse una desconexión de emergencia, deben estar disponibles de forma inmediata.

Cumplimiento

El logotipo WEEE en este producto o su documentación indica que no debe eliminarse como un residuo doméstico. Para ayudar a prevenir posibles daños a la salud humana y/ o el medio ambiente, el producto debe eliminarse en un proceso de reciclaje aprobado y medioambientalmente seguro. Para obtener más información sobre cómo eliminar correctamente este producto, póngase en contacto con el proveedor del mismo o la autoridad local responsable de la eliminación de residuos en su zona.



Las piezas BUFFALO han pasado estrictas pruebas de productos para cumplir las especificaciones y normas reguladoras establecidas por las autoridades internacionales, independientes y federales.



Los productos BUFFALO han sido autorizados para llevar el símbolo siguiente:

Reservados todos los derechos. Puede estar prohibida la reproducción o transmisión en cualquier forma o por cualquier medio electrónico, mecánico, de fotocopiado, registro o de otro tipo, de cualquier parte de estas instrucciones sin la autorización previa y por escrito de BUFFALO.

Se ha hecho todo lo posible para garantizar que todos los datos son correctos en el momento de su publicación; sin embargo, BUFFALO se reserva el derecho a modificar las especificaciones sin que medie notificación previa.

DECLARATION OF CONFORMITY

• Conformiteitsverklaring • Déclaration de conformité • Konformitätserklärung • Dichiarazione di conformità •
• Declaración de conformidad

Equipment Type • Uitrustingstype • Type d'équipement • Gerätetyp • Tipo di apparecchiatura • Tipo de equipo	Model • Modèle • Modell • Modello • Modelo
Blender with touch control - 2.5Ltr Jug Blender with touch control - 2.5Ltr Jug - with Sound Enclosure Blender - 2.5Ltr Jug Blender - 2.5Ltr Jug - with Sound Enclosure	CY140 (& -E) CY141 (& -E) CR836 (& -E) DR825 (& -E)
Application of Territory Legislation & Council Directives(s) Toepassing van Europese Richtlijn(en) • Application de la/des directive(s) du Conseil • Anwendbare EU-Richtlinie(n) • Applicazione delle Direttive • Aplicación de la(s) directiva(s) del consejo	<p>Machinery Directive 2006/42/EC Supply of Machinery (Safety) Regulations 2008 EN 60335-1:2012 +A11:2014 +A13:2017 +A1:2019 +A14:2019 +A2:2019 +A15:2021 +A16:2023 EN 60335-2-64:2000 +A1:2002 EN 62233:2008 EN 60204-1:2018 EN 12582:2001 +A1:2010 EN ISO 12100: 2010 EN 1678:1998 +A1:2010</p> <p>Electro-Magnetic Compatibility (EMC) Directive 2014/30/EU - recast of 2004/108/EC Electromagnetic Compatibility Regulations 2016 (S.I. 2016/1091) EN IEC 55014-1:2021 EN IEC 55014-2:2021 EN IEC 61000-3-2: 2019 +A1:2021 EN 61000-3-3: 2013 +A1: 2019 +A2: 2021</p> <p>Restriction of Hazardous Substances Directive (RoHS) 2015/863 amending Annex II to Directive 2011/65/EU Restriction of the Use of Certain Hazardous Substances in Electrical and Electronic Equipment Regulations 2012 (S.I. 2012/3032)</p>
Manufacturer Name • Naam fabrikant • Nom du fabricant • Name des Herstellers • Nome del fabbricante • Nombre del fabricante	Buffalo

I, the undersigned, hereby declare that the equipment specified above conforms to the above Territory Legislation, Directive(s) and Standard(s).

Ik, de ondergetekende, verklaar hierbij dat de hierboven gespecificeerde uitrusting goedgekeurd is volgens de bovenstaande Richtlijn(en) en Standaard(en).

Je soussigné, confirme la conformité de l'équipement cité dans la présente à la / aux Directive(s) et Norme(s) ci-dessus
Ich, der/die Unterzeichnende, erkläre hiermit, dass das oben angegebene Gerät der/den oben angeführten Richtlinie(n) und Norm(en) entspricht.

Il sottoscritto dichiara che l'apparecchiatura di sopra specificata è conforme alle Direttive e agli Standard sopra riportati.

El abajo firmante declara por la presente que el equipo arriba especificado está en conformidad con la(s) directiva(s) y estándar(es) arriba mencionadas.

Date • Data • Date • Datum • Data •
Fecha

Signature • Handtekening •
Signature • Unterschrift Firma •
Firma

Full Name • Volledige naam • Nom
et prénom • Vollständiger Name •
Nome completo • Nombre completo
Position • Functie • Fonction •
Position • Qualifica • Posición

Manufacturer Address • Adres
fabrikant • Adresse du fabricant •
Adresse des Herstellers • Indirizzo
del fabbricante • Dirección del
fabricante

15 th Oct 2024	
DocuSigned by: <i>Ashley Hooper</i> B39382C9FD9C478...	DocuSigned by: <i>Eoghan Donnellan</i> D352874F7FAB460...
Ashley Hooper	Eoghan Donnellan
Group Head of Product Quality & Compliance	Commercial Manager/ Importer
Fourth Way, Avonmouth, Bristol, BS11 8TB United Kingdom	Unit 9003, Blarney Business Park, Blarney, Co. Cork Ireland





UK	+44 (0)845 146 2887
Eire	
NL	040 – 2628080
FR	01 60 34 28 80
BE-NL	0800-29129
BE-FR	0800-29229
DE	0800 – 1860806
IT	N/A
ES	901-100 133



<http://www.buffalo-appliances.com/> 

CR836_DR825_ML_A5_v4_2024/10/18