



Food Steamer

Instruction manual



(NL) Stoompan	6	(ES) Vaporera	22
Handleiding		Manual de instrucciones	
(FR) Cuiseur vapeur	10	(PT) Panela a vapor	26
Mode d'emploi		Manual de instruções	
(DE) Dampfgarer	14	(CN) 蒸锅	30
Bedienungsanleitung		使用说明书	
(IT) Pentola a vapore	18		
Manuale di istruzioni			

Model • Modèle • Modell • Modello • Modelo • Malli:
CL205

Safety Tips

- Position on a flat, stable surface.
- A service agent/qualified technician should carry out installation and any repairs if required. Do not remove any components on this product.
- Consult Local and National Standards to comply with the following:
 - Health and Safety at Work Legislation
 - BS EN Codes of Practice
 - Fire Precautions
 - Wiring Regulations
 - Building Regulations
- Ensure the location for the appliance can support its weight when full.
- DO NOT immerse the appliance in water.
- DO NOT leave the machine unattended during operation.
- Ensure the water level is between the 'MIN' and 'MAX' marks.
- DO NOT touch the outer surfaces of the appliance. They become hot during use.
- Suitable for indoor use only.
- Always switch off and disconnect the power supply to the appliance when not in use.
- Keep all packaging away from children. Dispose of the packaging in accordance to the regulations of local authorities.
- If the power cord is damaged, it must be replaced by an BUFFALO agent or a recommended qualified technician in order to avoid a hazard.
- This appliance is not intended for use by persons (including children) with reduced physical, sensory or mental capabilities, or lack of experience or knowledge, unless they have been given supervision or instruction concerning the use of the appliance by a person responsible for their safety.



- Children should be supervised to ensure that they do not play with the appliance.
- BUFFALO recommends that this appliance should be periodically tested (at least annually) by a Competent Person. Testing should include, but not be limited to: Visual Inspection, Polarity Test, Earth Continuity, Insulation Continuity and Functional Testing.

Product Description

CL205 - 6 litre Stainless Steel Steamer

Introduction

Please take a few moments to carefully read through this manual. Correct maintenance and operation of this machine will provide the best possible performance from your BUFFALO product.

Pack Contents

The following is included:

- BUFFALO Steamer and lid
- Steamer Basket
- Instruction Manual

BUFFALO prides itself on quality and service, ensuring that at the time of packaging the contents are supplied fully functional and free of damage.

Should you find any damage as a result of transit, please contact your BUFFALO dealer immediately.

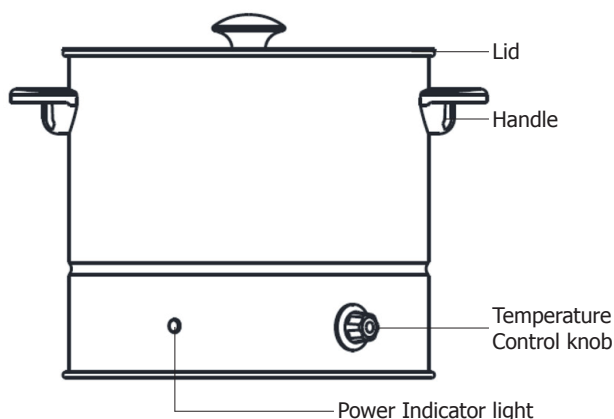
Operation

1. Remove the appliance from the packaging. Make sure that all protective plastic film and plastic coatings are thoroughly removed from all surfaces.



Note: Before using for the first time, clean the interior of the appliance and all parts in warm soapy water, then rinse thoroughly.

2. Ensure the Temperature Control knob is set to 'OFF'.
3. Remove the lid and fill the appliance to at least half of its capacity. Do not exceed the Max fill line.
4. Place the food to be steamed in the removable stainless steel basket.
5. Replace the lid.



6. Connect to the mains power supply and turn the temperature control knob on. The power indicator light illuminates.
7. Set the Temperature Control knob to maximum to boil the water. The power indicator light illuminates and the appliance heats the water.
8. When not steaming food the temperature control knob can be lowered to keep the water warm and reduce heating times.



WARNING: If the Temperature Control Knob is set to maximum then the appliance will constantly heat the water until the Temperature Control Knob is turned Off or the temperature is reduced.

Thermal Cut-Out Reset

This appliance is fitted with a Thermal Cut-Out safety feature. Should the temperature exceed safe levels the appliance will automatically cut power. The Safety Cut-out switch resets automatically. To reset the appliance:

1. Disconnect from mains power supply, empty the appliance and allow to cool.
2. The appliance is now reset and can be used as normal.

Cleaning, Care and Maintenance

- Always turn off and disconnect the appliance from the power supply before cleaning.
- Use soapy water and a damp cloth to clean the exterior and interior of the appliance, and the steamer basket.
- Dry thoroughly after cleaning.

De-scaling

In hard water areas lime scale can build up within the appliance after prolonged use. To de-scale the appliance:

1. Pour a solution of de-scaler and water into the appliance.
2. Brush the interior gently with a soft bristled brush.
3. Discard the solution collected in the appliance.
4. Fill the appliance with clean water and turn back On to flush out the system. Flush out the system thoroughly to remove any de-scaler residue.
5. The appliance is now ready for use.



Note: Use a suitable de-scaler and always follow the instructions on the container. BUFFALO recommend that this appliance is de-scaled every month or more frequently in hard water areas.

Troubleshooting

Fault	Probable Cause	Solution
The unit is not working	The unit is not switched on	Check the unit is plugged in correctly and switched on
	Plug and lead are damaged	Call BUFFALO agent or qualified technician
	Fuse in the plug has blown	Replace the plug fuse
	Power supply	Check power supply
	Internal wiring fault	Call BUFFALO agent or qualified technician
	Auto re-set activated	Allow product to cool for 30 minutes
Power Indicator light comes on but water does not reach temperature	Thermostat fault	Call BUFFALO agent or qualified technician

Technical Specifications

Model	Voltage	Power	Current	Capacity (Litres)	Weight	Dimensions H x W x D mm
CL205	220-240V~ 50/60Hz	1000W	4.4A	6	3.4kg	305 x 400 x 335

Electrical Wiring

This appliance is supplied with a 3 pin BS1363 plug and lead.

The plug is to be connected to a suitable mains socket.

This appliance is wired as follows:

- Live wire (coloured brown) to terminal marked L
- Neutral wire (coloured blue) to terminal marked N
- Earth wire (coloured green/yellow) to terminal marked E

This appliance must be earthed.



If in doubt consult a qualified electrician.

Electrical isolation points must be kept clear of any obstructions. In the event of any emergency disconnection being required they must be readily accessible.

Compliance

The WEEE logo on this product or its documentation indicates that the product must not be disposed of as household waste. To help prevent possible harm to human health and/or the environment, the product must be disposed of in an approved and environmentally safe recycling process. For further information on how to dispose of this product correctly, contact the product supplier, or the local authority responsible for waste disposal in your area.



BUFFALO parts have undergone strict product testing in order to comply with regulatory standards and specifications set by international, independent, and federal authorities.



BUFFALO products have been approved to carry the following symbol:

All rights reserved. No part of these instructions may be produced or transmitted in any form or by any means, electronic, mechanical, photocopying, recording or otherwise, without the prior written permission of BUFFALO. Every effort is made to ensure all details are correct at the time of going to press, however, BUFFALO reserve the right to change specifications without notice.

Veiligheidstips

- Plaatsen op een vlakke en stabiele ondergrond.
- De installatie en eventuele reparaties zijn door een servicetechnicus/vaktechnicus uit te voeren. Verwijder geen componenten of servicepanelen van dit product.
- Raadpleeg en volg de plaatselijke en nationale regelgeving op m.b.t. tot het volgende:
 - Wetgeving van gezondheid en veiligheid op de werkplaats
 - Werkregels
 - Brandpreventie
 - IEE bekabelingsnormen
 - Bouwverordeningen
- Plaats het apparaat op een locatie die het volledige gewicht, gevuld, kan dragen.
- Dit apparaat NIET in water dompelen.
- Laat het apparaat tijdens de werking NIET zonder toezicht.
- Controleer of het waterniveau zich binnen de 'MIN' en 'MAX' markeringen bevindt.
- Externe oppervlakken van het apparaat NIET aanraken. Deze worden tijdens het gebruik heet.
- Uitsluitend geschikt voor gebruik binnenshuis.
- Schakel het apparaat altijd uit en haal de steker uit het stopcontact wanneer u het apparaat niet gebruikt.
- Laat verpakkingsmateriaal niet binnen handbereik van kinderen. Verpakkingsmateriaal in overeenstemming met de regelgeving van de plaatselijke overheden als afval laten verwerken.
- Indien de stroomkabel beschadigd raakt, dient men deze door een Buffalo technicus of aanbevolen vaktechnicus te laten vervangen om gevaarlijke situaties te verhinderen.
- Dit apparaat is niet bedoeld voor gebruik door personen met lichamelijke, zintuiglijke of mentale beperkingen (inclusief kinderen) of door personen met gebrek aan ervaring of kennis, tenzij zij hierin worden begeleid of zijn opgeleid in het gebruik van het apparaat door een persoon, die verantwoordelijk is voor hun veiligheid.



- Men dient er toezicht op te houden dat kinderen niet met het apparaat spelen.
- Buffalo beveelt aan dat dit apparaat periodiek (minstens jaarlijks) door een bevoegde persoon wordt getest. Tests moeten omvatten, maar zijn niet beperkt tot: visuele inspectie, polariteit, aardings continuïteit, isolatie continuïteit en functionele test.

Prouctbeschrijving

CL205 - 6 liter Roestvrij stalen stoompan

Inleiding

Neem de tijd en lees deze handleiding aandachtig door. Een correct gebruik en onderhoud van deze machine waarborgt de beste prestatie van uw Buffalo product.

Verpakkingsinhoud

De verpakking bevat het volgende:

- Stoompan en deksel
- Stoompanmandje
- Handleiding

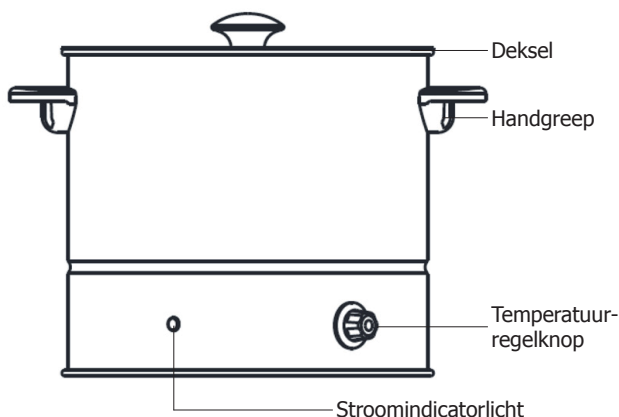
BUFFALO is trots op de haar productkwaliteit en dienstverlening en controleer de inhoud van de verpakkingen, tijdens de verpakkingsfase, op functionaliteit en schade. Mocht u product door transport zijn beschadigd, neem dan onmiddellijk contact op met uw BUFFALO dealer.

Bediening

1. Verwijder het toestel uit de verpakking. Zorg ervoor dat alle beschermende plasticen folie en plasticen bedekkingen grondig van alle oppervlakken verwijderd worden.

Opmerking: Reinig, vóór het eerste gebruik, de binnenkant van het toestel en alle onderdelen in warm zeepwater, dan grondig spoelen.

2. Zorg ervoor dat de Temperatuurregelknop op 'UIT' (OFF) staat.
3. Verwijder het deksel en vul het toestel tot minstens de helft van diens capaciteit. Overschrijd de Max. vullijn niet.
4. Plaats het te stomen voedsel in de verwijderbare roestvrijstalen mand.
5. Plaats het deksel terug.



6. Maak verbinding met het elektriciteitsnet en zet de temperatuurregelknop aan. Het startindicatorlicht licht op.
7. Zet de Temperatuurregelknop op de maximale stand om het water te koken. Het startindicatorlicht licht op en het toestel verwarmt het water.
8. Wanneer geen voedsel gestoomd wordt, kan de temperatuurregelknop verlaagd worden om het water warm te houden en de verwarmingstijden te verminderen.



WAARSCHUWING: Wanneer de Temperatuurregelknop op het maximum ingesteld is, zal het toestel het water constant verwarmen tot de Temperatuurregelknop Uitgeschakeld wordt of de temperatuur verlaagd wordt.

Thermische uit-schakelaar resetten

Dit apparaat is voorzien van een thermische veiligheidsfunctie. Wanneer de temperatuur de veiligheidsniveaus van het apparaat overschrijdt, wordt de stroomtoevoer automatisch uitgeschakeld. De Veiligheidszekeringschakelaar wordt automatisch gereset. Om het toestel te resetten:

1. Ontkoppelen van elektriciteitsnet, toestel leegmaken en laten afkoelen.
2. Het toestel werd nu gereset en kan zoals normaal gebruikt worden.

Reiniging, zorg & onderhoud

- **Alvorens het apparaat te reinigen dient men altijd de stroomvoorziening uit te schakelen.**
- Use soapy water and a damp cloth to clean the exterior and interior of the appliance, and the steamer basket.
- Na reiniging goed drogen.

Ontkalken

Op plaatsen met hard water kan er na langdurig gebruik kalkafzetting in het apparaat voorkomen. Het apparaat ontkalken:

1. Schenk een oplossing van ontkalkingsmiddel en water in het apparaat.
2. Borstel de binnenkant voorzichtig met een zachtharige borstel.
3. Discard the solution collected in the appliance.
4. Vul het apparaat met schoon water en zet deze aan om het systeem te spoelen. Spoel het systeem grondig met water om eventuele resten van het ontkalkingsmiddel te verwijderen.
5. Het apparaat is nu gebruiksklaar.

Opmerking: gebruik een geschikt ontkalkingsmiddel en volg altijd de gebruiksaanwijzing op de verpakking. BUFFALO raadt u aan om dit apparaat om de 3 maanden te ontkalken en in gebieden met hard water met kortere intervallen.

Oplossen van problemen

Probleem	Mogelijke oorzaak	Handeling
Het apparaat werkt niet	Het apparaat staat uit	Controleer of de stroomkabel van het apparaat is aangesloten en of het apparaat is ingeschakeld
	Steker en kabel zijn beschadigd	Laat een Buffalo technicus of een vaktechnicus komen
	De zekering in de steker is gesprongen	Vervang de zekering in de steker
	Stroomvoorziening	Controleer de stroomvoorziening
	Storing interne bedrading	Laat een Buffalo technicus of een vaktechnicus komen
	Auto reset geactiveerd	Laat het product gedurende 30 minuten afkoelen
Stroomlampje gaat aan maar het water bereikt niet de ingestelde temperatuur	Thermostaatstoring	Laat een BUFFALO technicus of een vaktechnicus komen

Technische specificaties

Model	Voltage	Vermogen	Stroom	Inhoud (Liters)	Gewicht	Afmetingen h x b x d mm
CL205	220-240V~ 50/60Hz	1000W	4,4A	6	3,4kg	305 x 400 x 335

Elektrische bedrading

Men dient de steker op een geschikt stopcontact aan te sluiten.

De bedrading van dit apparaat is als volgt:

- Stroomkabel (bruin) naar de aansluitklem gemarkeerd met L
- Neutraalkabel (blauw) naar de aansluitklem gemarkeerd met N
- Aardekabel (groen/geel) naar de aansluitklem gemarkeerd met E

Dit apparaat moet worden geaard.



Bij twijfels raadpleeg een vakkundige electricien.

De elektrische isolatiepunten mogen niet worden geblokkeerd. In geval van een nooduitschakeling moeten de isolatiepunten direct toegankelijk zijn.

Productconformiteit

Het WEEE-logo op dit product of bijbehorende documentatie geeft aan dat het product niet onder huisvuil valt en als zodanig ook niet mag worden verwerkt. Ter preventie van mogelijke gevaren voor de gezondheid van personen en/of voor het milieu, dient men dit product in overeenstemming met het voorgeschreven en milieuveilige recyclingproces als afval te verwerken. Raadpleeg uw productleverancier of uw plaatselijk afvalverwerkingsbedrijf voor meer informatie over de juiste afvalverwerking van dit product.



De onderdelen van BUFFALO producten hebben strenge producttesten ondergaan om te voldoen aan wettelijke regels en specificaties die door internationale, onafhankelijke en landelijke overheden worden voorgeschreven.




BUFFALO producten zijn goedgekeurd en voorzien van het volgende symbool:

Alle rechten voorbehouden. Het is verboden om deze handleiding, hetzij volledig of gedeeltelijk, elektronisch of mechanisch te reproduceren, kopiëren, op opslagmedia op te slaan of op enigerlei wijze over te dragen, zonder voorafgaande goedkeuring van BUFFALO.

Wij hebben er alles aan gedaan om er zeker van te zijn dat op publicatiedatum van de handleiding alle details correct zijn, desondanks, behoudt BUFFALO het recht voor om specificaties zonder aankondiging te wijzigen.

Conseils de sécurité

- Placez l'appareil sur une surface plane, stable.
- L'installation et les éventuelles réparations doivent être confiées à un dépanneur / technicien qualifié. Ne retirez aucun composant ou cache de ce produit.
- Consultez les normes locales et nationales pour vous conformer aux :
 - lois sur l'hygiène et la sécurité au travail ;
 - codes de bonnes pratiques BS EN ;
 - précautions contre le risque d'incendie ;
 - réglementations sur les branchements électriques IEE ;
 - règlements sur la construction.
- Assurez-vous que l'emplacement de l'appareil peut supporter son poids lorsqu'il est plein.
- NE PAS immerger l'appareil.
- NE PAS laisser la machine fonctionner sans surveillance.
- Veillez à ce que le niveau d'eau se situe entre les repères « MIN » et « MAX ».
- NE PAS toucher aux surfaces extérieures de l'appareil. Elles chauffent en service. 
- Cet appareil est réservé exclusivement à une utilisation à l'intérieur.
- Veillez à toujours éteindre l'appareil et à le débrancher de la prise d'alimentation secteur hors service.
- Gardez les emballages hors de portée des enfants. Débarrassez-vous des emballages conformément aux règlements des autorités locales.
- Un cordon d'alimentation endommagé doit être remplacé par un agent Buffalo ou un technicien qualifié recommandé, pour éviter tout danger.
- Les enfants doivent être surveillés afin de s'assurer qu'ils ne jouent pas avec l'appareil.

- Cet appareil n'a pas été conçu pour être utilisé par des personnes (enfants inclus) à capacités physiques, sensorielles ou mentales réduites ou ne disposant pas d'une expérience ou de connaissances suffisantes, à moins que lesdites personnes n'aient été formées ou instruites quant à son utilisation, par une personne responsable de leur sécurité.
- Buffalo recommande de faire tester régulièrement cet appareil (une fois par an au minimum) par une personne compétente. Le test devrait inclure, entre autres : inspection visuelle, test de polarité, la continuité de masse, test d'isolation et test de fonctionnement.

Description du produit

CL205 - Cuiseur vapeur en acier inoxydable de 6 litres

Introduction

Nous vous invitons à consacrer quelques instants à la lecture attentive de ce manuel. L'entretien et l'utilisation appropriés de cet appareil vous permettront de tirer le meilleur de votre produit Buffalo.

Contenu de l'emballage

Les éléments suivants vous sont fournis de série :

Cuiseur vapeur Buffalo et couvercle
Mode d'emploi

Panier du cuiseur vapeur

Buffalo attache une grande importance à la qualité et au service et veille à fournir des produits en parfait état opérationnel, parfaitement intacts au moment de l'emballage.

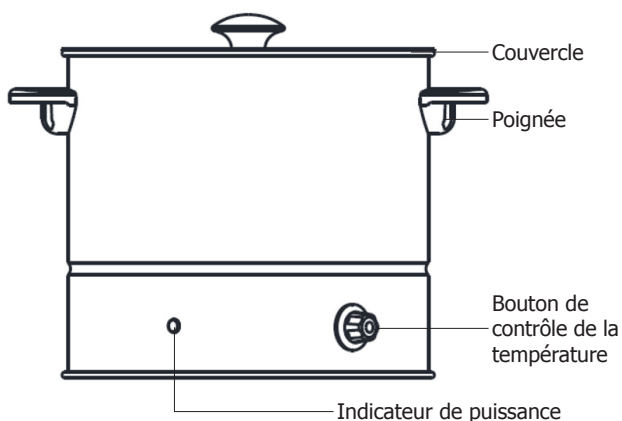
Nous vous prions de contacter votre revendeur Buffalo immédiatement si vous constatez un dommage quelconque survenu pendant le transport du produit.

Utilisation

1. Retirer l'appareil de l'emballage. S'assurer que le film de protection plastique et les revêtements en plastique soient correctement retirés de toutes les surfaces.



Remarque : Avant la première utilisation, nettoyer l'intérieur de l'appareil et tous les éléments à l'eau savonneuse chaude, ensuite rincer correctement.



2. S'assurer que le bouton de contrôle de la température est réglé sur 'OFF'.
3. Retirer le couvercle et remplir l'appareil à au moins la moitié de sa capacité. Evitez de dépasser la ligne de remplissage Max.
4. Placer les aliments à cuire à la vapeur dans le panier amovible en acier inoxydable.
5. Remettre le couvercle en place.
6. Connecter l'alimentation secteur et tourner le bouton de contrôle de température. Le témoin d'alimentation s'allume.
7. Régler le bouton de contrôle de la température au maximum pour faire bouillir l'eau. Le voyant d'alimentation s'allume et l'appareil chauffe l'eau.
8. Lorsque les aliments ne sont pas cuits à la vapeur, le bouton de contrôle de la température peut être abaissé pour garder l'eau chaude et réduire le temps de chauffage.



AVERTISSEMENT : Si le bouton de contrôle de la température est réglé au maximum, l'appareil chauffe constamment l'eau jusqu'à ce que le bouton de contrôle de la température soit éteint ou jusqu'à ce que la température soit réduite.

Réinitialisation du disjoncteur thermique

Cet appareil est doté d'un dispositif de sécurité sous forme de disjoncteur thermique. Si la température dépasse un niveau sûr, l'appareil s'arrête automatiquement.

Le dispositif de sécurité réinitialise automatiquement. Pour réinitialiser l'appareil :

1. Déconnecter de l'alimentation principale, vider l'appareil et le laisser refroidir.
2. L'appareil est à présent réinitialisé et pourrait être utilisé comme normal.

Nettoyage, entretien et maintenance

- **Veillez à toujours éteindre et débrancher l'appareil de la prise secteur avant de le nettoyer.**
- Utiliser de l'eau chaude savonneuse et un tissu mouillé pour nettoyer l'extérieur et l'intérieur de l'appareil, ainsi que le panier du cuiseur vapeur.
- Séchez minutieusement l'appareil après l'avoir nettoyé.

Détartrage

En cas d'utilisation prolongée dans les régions où l'eau est très calcaire, des dépôts peuvent s'accumuler dans l'appareil. Pour le détartrer :

1. Versez dans la bouilloire du détartrant dissous dans une quantité d'eau.
2. Brossez légèrement l'intérieur à l'aide d'une brosse à poils doux.
3. Eliminer la solution collectée dans l'appareil.
4. Remplissez la bouilloire d'eau propre et allumez-la pour nettoyer le système. Rincez abondamment pour éliminer toute trace de détartrant.
5. L'appareil est désormais prêt à servir.



Remarque : vous veillerez à utiliser le détartrant qui convient et à toujours suivre les consignes imprimées sur l'emballage.

Buffalo vous recommande de détartrer cet appareil tous les trois mois ou plus fréquemment dans les régions où l'eau est très calcaire.

Dépannage

Dysfonctionnement	Cause probable	Intervention
L'appareil ne fonctionne pas	L'appareil n'est pas allumé	Vérifier que l'appareil est bien branché et allumé
	La prise et le cordon sont endommagés	Appeler un agent Buffalo ou un technicien qualifié
	Alimentation	Vérifier l'alimentation
	Problème de branchement interne	Appeler un agent Buffalo ou un technicien qualifié.
	Réinitialisation auto activée	Laisser le produit se refroidir pendant 30 minutes
Le témoin de puissance brille, mais l'eau n'atteint pas la température	Le thermostat est défectueux	Appeler un agent Buffalo ou un technicien qualifié

Spécifications techniques

Modèle	Tension	Puissance	Courant	Capacité	Poids	Dimensions h x l x p mm
CL205	220-240V~ 50/60Hz	1000W	4,4A	6 litres	3,4kg	305 x 400 x 335

Raccordement électrique

La prise doit être reliée à la prise secteur qui convient.
Cet appareil est câblé comme suit :

- Fil conducteur (brun) à la borne marquée L
- Fil neutre (bleu) à la borne marquée N
- Fil de terre (vert / jaune) à la borne marquée E

Cet appareil doit être mis à la terre.

En cas de doute, consultez un électricien qualifié.

Les points d'isolation électrique doivent être libres de toute obstruction. En cas de débranchement requis en urgence, ils doivent être facilement accessibles.



Conformité

Le logo WEEE qui figure sur ce produit ou sa documentation indique qu'il ne doit pas être mis au rebut avec les ordures ménagères. Pour éviter qu'il ne présente un risque pour la santé humaine et / ou écologique, confiez la mise au rebut de ce produit à un site de recyclage agréé respectueux de l'environnement. Pour de plus amples détails sur la mise au rebut appropriée de ce produit, contactez le fournisseur du produit ou l'autorité responsable de l'enlèvement des ordures dans votre région.

Les pièces Buffalo ont été soumises à des tests rigoureux pour pouvoir être déclarées conformes aux normes et spécifications réglementaires définies par les autorités internationales, indépendantes et fédérales.

Les produits Buffalo ont été déclarés aptes à porter le symbole suivant :



Tous droits réservés. La production ou transmission, partielles ou intégrales, sous quelque forme que ce soit ou par n'importe quel moyen, tant électronique que mécanique, sous forme de photocopie, d'enregistrement ou autre de ce mode d'emploi sont interdites sans l'autorisation préalable accordée par Buffalo.

Nous nous efforçons, par tous les moyens dont nous disposons, de faire en sorte que les détails contenus dans le présent mode d'emploi soient corrects en date d'impression. Toutefois, Buffalo se réserve le droit de changer les spécifications de ses produits sans préavis.

Sicherheitshinweise

- Auf eine flache, stabile Fläche stellen.
- Alle erforderlichen Montage- und Reparaturarbeiten sollten von Wartungspersonal oder einem qualifizierten Techniker durchgeführt werden. Keine Bauteile oder Bedienflächen von diesem Produkt entfernen.
- Für folgende Normen und Vorschriften sind die lokalen und nationalen Normen heranzuziehen:
 - Arbeitsschutzvorschriften
 - BS EN Verhaltenspraktiken
 - Brandschutzvorschriften
 - IEE-Anschlussvorschriften
 - Bauvorschriften
- Darauf achten, dass die Stelle, an der das Gerät aufgestellt wird, das Gewicht des vollen Geräts tragen kann.
- Gerät NICHT in Wasser eintauchen.
- Gerät während des Betriebs NICHT unbeaufsichtigt lassen.
- Darauf achten, dass sich der Wasserstand zwischen den Markierungen „MIN“ und „MAX“ befindet.
- NICHT die Außenflächen des Geräts berühren, da sie sich während des Gebrauchs erhitzen.
- Nur zum Gebrauch in Gebäuden.
- Nach dem Gebrauch das Gerät stets ausschalten und den Netzstecker ziehen.
- Verpackungsmaterial außerhalb der Reichweite von Kindern aufbewahren und gemäß den lokalen Vorschriften entsorgen.
- Aus Sicherheitsgründen muss ein beschädigtes Stromkabel von einem BUFFALO-Mitarbeiter oder empfohlenen qualifizierten Elektriker erneuert werden.
- Dieses Gerät sollte nur dann von Personen (einschließlich Kindern) mit reduzierten körperlichen, sensorischen oder geistigen Fähigkeiten, mangelnder Erfahrung oder Kenntnissen verwendet werden, wenn sie von einer für ihre Sicherheit verantwortlichen Person im Gebrauch des Geräts geschult wurden bzw. ständig beaufsichtigt werden.



- Kinder sollten beaufsichtigt werden, um sicherzustellen, dass sie nicht mit dem Gerät spielen.
- BUFFALO empfiehlt, dass dieses Gerät regelmäßig (wenigstens jährlich) von einem Fachmann überprüft wird. Die Überprüfung sollte beinhalten, ohne darauf beschränkt zu sein: Visuelle Überprüfung, Polaritätstest, Erdungskontinuität (Klasse-1-Geräte), Isolationskontinuität und Funktionalitätsprüfung.

Produktbeschreibung

CL205 - 6 Liter Edelstahl Garer

Einführung

Bitte nehmen Sie sich einige Minuten Zeit, um diese Anleitung gründlich zu lesen. Durch die korrekte Wartung und den ordnungsgemäßen Einsatz dieses Geräts erhalten Sie optimale Leistung von Ihrem BUFFALO-Produkt.

Lieferumfang

Im Lieferumfang enthalten:

Garer und Deckel

Garbehälter

Bedienungsanleitung

BUFFALO ist stolz auf die hochwertige Qualität seiner Produkte und seinen erstklassigen Service. Wir stellen sicher, dass alle gelieferten Produkte zum Zeitpunkt der Verpackung voll funktionsfähig sind und sich in einwandfreiem Zustand befinden.

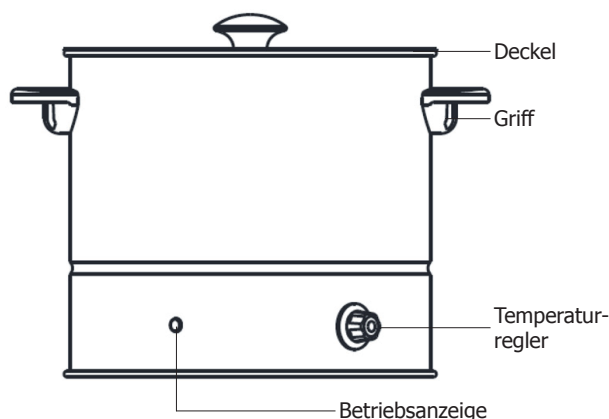
Sollten Sie Transportschäden feststellen, wenden Sie sich bitte unverzüglich an Ihren BUFFALO-Händler.

Betrieb

1. Nehmen Sie das Gerät aus der Verpackung. Achten Sie darauf, dass alle Schutzfolien und Kunststoffbeschichtungen gründlich von allen Oberflächen entfernt werden.

Hinweis: Vor dem ersten Gebrauch das Innere des Gerätes und alle Teile in warmer Seifenlauge reinigen und anschließend gründlich abspülen.

2. Stellen Sie sicher, dass der Temperaturregler auf „AUS“ (OFF) ist.
3. Nehmen Sie den Deckel ab und füllen Sie das Gerät auf mindestens die Hälfte seines Fassungsvermögens. Überschreiten Sie aber nicht die Max-Fülllinie.
4. Legen Sie die zu garenden Speisen in den herausnehmbaren Edelstahlkorb.
5. Setzen Sie den Deckel wieder auf.



6. Schließen Sie das Gerät an das Stromnetz an und schalten Sie den Temperaturregler ein. Die Betriebsanzeige leuchtet auf.
7. Stellen Sie den Temperaturregler auf Maximum, um das Wasser zum Kochen zu bringen. Die Betriebsanzeige leuchtet und das Gerät erhitzt das Wasser.
8. Wenn keine Speisen gedämpft werden, kann der Temperaturregler abgesenkt werden, um das Wasser warm zu halten und die Aufheizzeiten zu verkürzen.



WARNUNG: Wenn der Temperaturregler auf das Maximum eingestellt ist, erwärmt das Gerät das Wasser ständig, solange bis der Temperaturregler ausgeschaltet oder die Temperatur reduziert wird.

Ausschalter mit Wärmesensor

Dieses Gerät ist mit einer Überlastungsschutzfunktion ausgestattet. Sollte die Temperatur über die sicheren Grenzwerte hinaus ansteigen, wird die Stromzufuhr automatisch abgeschaltet.

Der Sicherheitsschalter wird automatisch zurückgesetzt. Um das Gerät zurückzusetzen:

1. Ziehen Sie den Netzstecker, entleeren Sie das Gerät und lassen Sie es abkühlen.
2. Das Gerät ist nun zurückgesetzt und kann wie gewohnt verwendet werden.

Reinigung, Pflege und Wartung

- Vor Reinigungsarbeiten stets zunächst das Gerät ABSCHALTEN und den Netzstecker ziehen.
- Reinigen Sie mit Seifenwasser und einem feuchten Tuch die Außen- und Innenseite des Gerätes sowie den Garbehälter.
- Nach dem Reinigen gründlich abtrocknen.

Entkalken

In Gegenden mit harter Wasserqualität kann sich nach einiger Zeit und häufigem Gebrauch Kalk im Gerät ablagern. Entkalken des Geräts:

1. Das in Wasser gelöste Entkalkungsmittel in den Wasserbehälter geben.
2. Den Wasserbehälter innen vorsichtig mit einer weichen Bürste reinigen.
3. Schütten Sie die im Gerät gesammelte Lösung aus.
4. Den Gerät mit sauberem Wasser füllen und wieder einschalten, um das Gerät auszuspülen. Das Gerät gründlich ausspülen, um Entkalkerreste zu entfernen.
5. Jetzt ist das Gerät wieder einsatzbereit.

Hinweis: Verwenden Sie ein geeignetes Entkalkungsmittel und beachten Sie stets die Gebrauchsanweisung dieses Mittels. In Gegenden mit harter Wasserqualität empfiehlt BUFFALO, das Gerät mindestens alle 3 Monate zu entkalken.

Fehlersuche

Störung	Vermutliche Ursache	Lösung
Das Gerät funktioniert nicht	Das Gerät ist nicht eingeschaltet	Prüfen, ob der Netzstecker in die Steckdose gesteckt wurde und das Gerät eingeschaltet ist
	Stecker und Kabel sind beschädigt	BUFFALO-Mitarbeiter oder qualifizierten Techniker kontaktieren
	Sicherung im Stecker ist durchgebrannt	Neue Sicherung in den Stecker einsetzen
	Stromzufuhr	Netzstrom prüfen
	Interner Vernetzungsfehler	BUFFALO-Mitarbeiter oder qualifizierten Techniker kontaktieren
Die Stromanzeige leuchtet auf, aber das Wasser erreicht nicht die gewünschte Temperatur	Auto-Zurücksetzen ist aktiviert	Lassen Sie das Produkt 30 Minuten abkühlen
	Thermostatfehler	BUFFALO-Mitarbeiter oder qualifizierten Techniker kontaktieren

Technische Spezifikationen

Modell	Spannung	Leistung	Stromstärke	Füllmenge (Liters)	Gewicht	Abmessungen h x b x t mm
CL205	220-240V~ 50/60Hz	1000W	4,4A	6	3,4kg	305 x 400 x 335

Elektroanschlüsse

Der Stecker muss in eine geeignete Steckdose gesteckt werden.

Das Gerät ist wie folgt verdrahtet:

- Stromführender Leiter (braun) an Klemme L
- Neutralleiter (blau) an Klemme N
- Erdleiter (grün/gelb) an Klemme E



Dieses Gerät muss geerdet sein.

Bei Fragen wenden Sie sich bitte an einen qualifizierten Elektriker.

Elektroisolierpunkte dürfen nicht blockiert werden. Bei einem Notstopp müssen diese Punkte jederzeit sofort zugänglich sein.

Konformität

Das WEEE-Logo an diesem Produkt oder in der Dokumentation weist darauf hin, dass das Produkt nicht mit dem normalen Hausmüll entsorgt werden darf. Um potenziellen Gesundheits- bzw. Umweltschäden vorzubeugen, muss das Produkt durch einen zugelassenen und umweltverträglichen Recyclingprozess entsorgt werden. Ausführliche Informationen zur korrekten Entsorgung dieses Produkts erhalten Sie von Ihrem Produktlieferanten oder der für die Müllentsorgung in Ihrer Region zuständige Behörde.



Alle BUFFALO-Produkte werden strengen Tests unterzogen, um die Einhaltung von Normen und Spezifikationen internationaler und nationaler Behörden und unabhängiger Organisationen zu gewährleisten.



BUFFALO-Produkte dürfen durch folgendes Symbol gekennzeichnet werden:

Alle Rechte vorbehalten. Diese Anleitung darf ohne vorherige schriftliche Genehmigung von BUFFALO weder ganz noch teilweise in irgendeiner Form oder auf irgendeinem Wege - einschließlich elektronischer, mechanischer Verfahren, durch Fotokopieren, Aufnahme oder andere Verfahren - vervielfältigt oder übertragen werden.

Es werden alle Anstrengungen unternommen um sicherzustellen, dass alle Angaben bei der Drucklegung korrekt sind. BUFFALO behält sich jedoch das Recht vor, Spezifikationen ohne Vorankündigung zu ändern.

Suggerimenti per la sicurezza

- Posizionare su una superficie piana e stabile.
- L'installazione e le eventuali riparazioni devono venire eseguite da un agente/tecnico qualificato. Non rimuovere i componenti o i pannelli di accesso dell'apparecchio.
- Verificare la conformità alle normative locali e nazionali di quanto segue:
 - Normativa antinfortunistica sul lavoro
 - Linee guida BS EN
 - Precauzioni antincendio
 - Normativa IEE sui circuiti elettrici
 - Norme di installazione
- Assicurarsi che la base di appoggio sia in grado di sostenere il peso dell'apparecchio a pieno carico.
- NON immergere l'apparecchio in acqua.
- Sorvegliare SEMPRE l'apparecchio quando è in funzione.
- Assicurarsi che il livello dell'acqua si trovi tra i segni 'MIN' e 'MAX'.
- NON toccare le superfici esterne dell'apparecchio. Durante l'utilizzo le superfici esterne si surriscaldano.
- Per esclusivo uso in ambienti chiusi.
- Spegnere e scollegare l'alimentazione quando l'apparecchio non è utilizzato.
- Tenere lontano l'imballaggio dalla portata dei bambini. Smaltire l'imballaggio in conformità alle normative locali.
- Se danneggiato, il cavo di alimentazione deve venire sostituito da un agente BUFFALO o da un tecnico qualificato al fine di prevenire eventuali rischi.
- L'apparecchio non è destinato a essere utilizzato da persone (inclusi i bambini) con ridotte capacità fisiche, sensoriali o mentali, o prive della necessaria esperienza e conoscenza dell'apparecchio, che non abbiano ricevuto supervisione o istruzioni relative all'utilizzo dell'apparecchio dalle persone responsabili della loro sicurezza.



- I bambini vanno supervisionati per assicurarsi che non giochino con la presente apparecchiatura.
- BUFFALO raccomanda che questo apparecchio venga periodicamente testato (almeno una volta all'anno) da una persona competente. I test dovrebbero includere, ma non solo: ispezione visiva, test di polarità, continuità di terra, continuità di isolamento e test funzionale.

Descrizione del prodotti

CL205 - Pentola a vapore

Introduzione

Leggere con attenzione il presente manuale. La manutenzione e l'utilizzo corretti di questo apparecchio consentiranno di ottenere le massime prestazioni da questo prodotto BUFFALO.

Contenuto della confezione

La confezione contiene:

- Pentola a vapore con coperchio
- Cesto
- Manuale di istruzioni

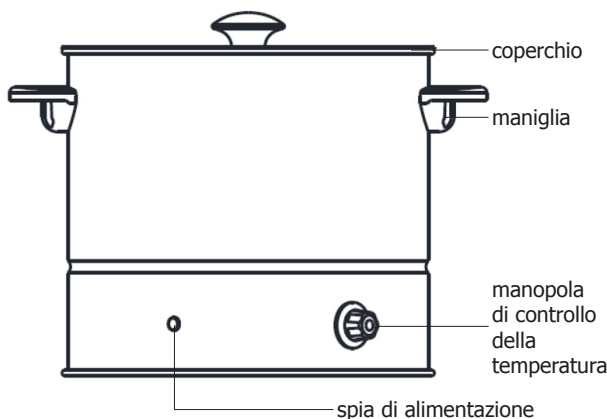
BUFFALO garantisce una qualità e un servizio impeccabili e assicura che al momento dell'imballaggio tutti i componenti forniti sono integralmente funzionanti e privi di difetti. Nel caso siano rilevati danni risultanti dal trasporto del prodotto, rivolgersi immediatamente al rivenditore BUFFALO locale.

Funzionamento

1. Rimuovere il prodotto dalla scatola. Assicurarsi che il film protettivo e le coperture di plastica siano rimosse accuratamente da tutte le superfici.

Nota: prima di usare il prodotto per la prima volta, pulire la parte interna e tutte le altre parti con acqua calda insaponata, poi risciacquare accuratamente.

2. Assicurarsi che la manopola di controllo della temperatura sia sulla posizione "OFF".
3. Rimuovere il coperchio e riempire la pentola fino ad almeno metà della sua capacità. Non superare la linea di massima capacità.
4. Porre il cibo da cucinare nel cesto rimovibile in acciaio inox.
5. Riposizionare il coperchio.



6. Collegare il prodotto al sistema di fornitura elettrica e portare la manopola della temperatura sulla posizione "ON". La spia di alimentazione s'illumina.
7. Portare la manopola della temperatura sulla posizione massima per bollire l'acqua. La spia di alimentazione s'illumina e la pentola incomincia a riscaldare l'acqua.
8. Quando non si sta cucinando il cibo, la manopola della temperatura può essere abbassata per mantenere l'acqua calda e ridurre i tempi di riscaldamento.

ATTENZIONE: se la manopola della temperatura si trova sulla posizione massima, la pentola riscalderà l'acqua in modo continuo finché la manopola stessa non è portata di nuovo nella posizione "OFF" o la temperatura è ridotta.

Blocco termico

Questo apparecchio è dotato di una funzione di blocco termico di sicurezza. Se la temperatura supera i livelli di sicurezza, l'apparecchio interrompe automaticamente l'alimentazione.

L'interruttore differenziale si resetta automaticamente. Per resettare il prodotto:

1. Scolgarlo dall'alimentazione, svuotarlo e farlo raffreddare.
2. Il prodotto è adesso resettato e può essere usato normalmente.

Pulizia e manutenzione

- **Prima di eseguire la pulizia, spegnere e scollegare l'apparecchio dall'alimentazione.**
- Usare acqua insaponata e un panno inumidito per pulire la parte esteriore e interiore e il cesto.
- Asciugare completamente dopo la pulizia.

Rimozione del calcare

In presenza di acqua dura e dopo un utilizzo prolungato può accumularsi calcare all'interno dell'apparecchio. Per rimuovere il calcare dall'apparecchio:

1. Versare una soluzione di acqua e prodotto anticalcare nell'apparecchio.
2. Spazzolare delicatamente l'interno utilizzando una spazzola a setole morbide.
3. Burrate via la soluzione contenuta nella pentola.
4. Riempire l'apparecchio con acqua pulita e riaccenderlo per lavare il sistema. Lavare completamente il sistema per rimuovere eventuali residui di prodotto anticalcare.
5. L'apparecchio è ora pronto per l'uso.

Nota: utilizzare un prodotto anticalcare adeguato e seguire sempre le istruzioni indicate sul contenitore.

BUFFALO consiglia di rimuovere le incrostazioni di calcare ogni 3 mesi o più frequentemente se l'apparecchio è utilizzato in aree con acqua dura.

Risoluzione dei problemi

Guasto	Probabile causa	Azione
L'apparecchio non funziona	L'apparecchio non è acceso	Controllare che l'apparecchio sia correttamente collegato e acceso
	La presa e il cavo sono danneggiati	Rivolgersi a un tecnico qualificato o a un agente BUFFALO
	Il fusibile della presa è guasto	Sostituire il fusibile della presa
	Alimentazione	Controllare l'alimentazione
	Guasto dei circuiti interni	Rivolgersi a un tecnico qualificato o a un agente BUFFALO
	Ripristino automatico attivato	Lasciare raffreddare il prodotto per 30 minuti
La spia di alimentazione si accende ma l'acqua non raggiunge la temperatura	Guasto del termostato	Rivolgersi a un tecnico qualificato o a un agente BUFFALO

Specifiche tecniche

Modello	Tensione	Alimentazio	Corrente	Capacità (litri)	Peso	Dimensioni h x l x p mm
CL205	220-240V~ 50/60Hz	1000W	4,4A	6	3,4kg	305 x 400 x 335

Cablaggi elettrici

La spina deve venire collegata a una presa di rete appropriata.

L'apparecchio ha i seguenti cablaggi:

- Filo sotto tensione (colore marrone) a terminale L
- Filo del neutro (colore blu) a terminale N
- Filo di terra (colore verde/giallo) a terminale E

Questa apparecchiatura deve essere collegata a terra.



In caso di dubbi, consultare un elettricista qualificato.

I punti di isolamento elettrico devono essere liberi da ostruzioni. In caso di emergenza, i punti devono essere facilmente raggiungibili qualora sia necessario scollegarli.

Conformità

Il logo WEEE riportato su questo prodotto o sulla relativa documentazione indica che il prodotto non può essere smaltito come normale rifiuto domestico. Per evitare possibili danni alla salute e/o all'ambiente, il prodotto deve venire smaltito utilizzando una procedura di riciclaggio approvata e sicura per l'ambiente. Per ulteriori informazioni su come smaltire in maniera corretta questo prodotto, contattare il fornitore del prodotto o l'ente locale responsabile per lo smaltimento dei rifiuti.



I componenti BUFFALO sono stati sottoposti a un rigoroso collaudo ai fini della conformità agli standard e alle specifiche normative previste dalle autorità internazionali, indipendenti e federali.



I prodotti BUFFALO sono autorizzati a esporre il seguente simbolo:

Tutti i diritti riservati. È vietata la riproduzione o la trasmissione in alcuna forma, elettronica, meccanica, mediante fotocopiatura o altro sistema di riproduzione, di qualsiasi parte delle presenti istruzioni senza la previa autorizzazione scritta di BUFFALO.

Le informazioni contenute sono corrette e accurate al momento della stampa, tuttavia BUFFALO si riserva il diritto di modificare le specifiche senza preavviso

Consejos de Seguridad

- Colóquela sobre una superficie plana, estable.
- Un agente de servicio / técnico cualificado debería llevar a cabo la instalación y cualquier reparación si se precisa. No retire ningún componente ni panel de servicio de este producto.
- Consulte las Normas Locales y Nacionales correspondientes a lo siguiente:
 - Legislación de Seguridad e Higiene en el Trabajo
 - Códigos de Práctica BS EN
 - Precauciones contra Incendios
 - Normativos de Cableado de la IEE
 - Normativas de Construcción
- Asegúrese de que el lugar en el que va a colocarse el aparato podrá soportar su peso cuando esté lleno.
- NO sumerja el aparato en agua.
- NO deje el aparato desatendido durante el funcionamiento.
- Asegúrese de que el nivel de agua esté entre las marcas 'MIN' y 'MAX'.
- NO toque las superficies exteriores del aparato. Se calientan durante el funcionamiento.
- Sólo adecuado para uso en interiores.
- Desconoce y desenchufe siempre el aparato cuando no se esté utilizando.
- Mantenga el embalaje fuera del alcance de los niños. Deseche el embalaje de acuerdo con las normativas de las autoridades locales.
- Si el cable eléctrico resultada dañado, debe ser reemplazado por un técnico cualificado recomendado o un agente de BUFFALO para evitar cualquier riesgo.
- Este aparato no debe ser utilizado por personas (niños incluidos) que tengan limitadas sus capacidades físicas, sensoriales o mentales o que no tengan experiencia y conocimientos, a menos que estén bajo la supervisión o hayan recibido instrucciones relativas al uso del aparato a cargo de una persona responsable de su seguridad.



- Para asegurarse de que los menores no juegan con el aparato, no los deje sin vigilancia.
- BUFFALO recomienda que este aparato debe ser periódicamente probado (al menos anualmente) por una Persona Competente. La prueba debe incluir, pero no debe estar limitado a: Inspección visual, Prueba de polaridad, Toma a tierra, continuidad de aislamiento y prueba Funcional.

Descripción del Producto

CL205 - Vaporera de acero inoxidable de 6 litros

Introducción

Tómese unos minutos para leer este manual. El correcto mantenimiento y manejo de esta máquina proporcionará el mejor funcionamiento posible de su producto BUFFALO.

Contenido del Conju

Se incluye lo siguiente:

Vaporera con tapa

Cesta de vapor

Manual de instrucciones

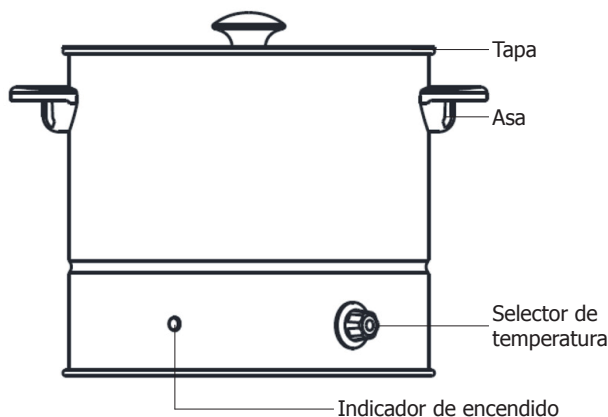
BUFFALO se enorgullece de su calidad y servicio y asegura que en el momento del embalaje, el contenido se suministró con plena funcionalidad y sin ningún defecto. Si encontrara algún daño resultante del transporte, póngase en contacto inmediatamente con su distribuidor BUFFALO.

Funcionamiento

1. Retire el aparato del embalaje. Asegúrese de que las películas de plástico protectoras y los recubrimientos de plástico estén completamente retirados de todas las superficies.

Nota: antes de usar el aparato por primera vez, limpie el interior y todas las piezas con agua tibia y jabón. A continuación, enjuague con abundante agua.

2. Asegúrese de que el selector de temperatura esté en la posición "OFF".
3. Retire la tapa y llene el aparato hasta al menos la mitad de su capacidad. No exceda la línea de llenado máximo.
4. Coloque los alimentos en la cesta de acero inoxidable extraíble.
5. Coloque la tapa.



6. Conecte el aparato a una toma de corriente y, a continuación, establezca el selector de temperatura en la posición de encendido (ON). Se iluminará el indicador de encendido.
7. Establezca el selector de temperatura en la posición máxima para hervir el agua. El indicador de encendido se iluminará y el aparato comenzará a calentar el agua.
8. Cuando no esté cocinando ningún alimento, puede establecer el selector de temperatura en una posición más baja para mantener el agua caliente y reducir el tiempo de calentamiento.

Cuando no esté cocinando ningún alimento, puede establecer el selector de temperatura en una posición más baja para mantener el agua caliente y reducir el tiempo de calentamiento.

Reinicio del corte térmico

Este aparato tiene montado un dispositivo de seguridad de corte térmico. Si la temperatura supera los niveles de seguridad, el aparato cortará automáticamente la alimentación.

El interruptor de seguridad se restablece automáticamente. Para reiniciar el aparato:

1. Desconecte el aparato de la toma de corriente, vacíelo y deje que se enfríe.
2. Vuelva a conectar el aparato y utilícelo normalmente.

Limpieza, cuidados y mantenimiento

- **Desconecte el aparato y desenchúfelo del suministro eléctrico siempre antes de llevar a cabo la limpieza.**
- Utilice un paño humedecido con agua y jabón para limpiar el exterior y el interior del aparato, así como la cesta de vapor.
- Secar bien después de la limpieza.

Eliminación de la cal

En zonas de aguas duras, puede acumularse cal en el aparato tras un uso prolongado. Para eliminar la cal del aparato:

1. Verter una solución descalcificadora y agua en el aparato.
2. Limpie el interior con cuidado con un cepillo de cerdas suaves.
3. Deseche la solución recogida en el aparato.
4. Llenar el aparato con agua limpia y volver a conectarlo para lavar el sistema. Lavar cuidadosamente el sistema para eliminar cualquier residuo del descalcificador.
5. Ahora el aparato está a punto para el funcionamiento.

Nota: utilice un producto adecuado para eliminar la cal y siga siempre las instrucciones del recipiente. BUFFALO recomienda que se elimine la cal de este aparato cada 3 meses o con mayor frecuencia en zonas de aguas duras.

Resolución de problemas

Fallo	Probable Causa	Acción
El aparato no funciona	El aparato no está conectado	Compruebe que el aparato esté enchufado correctamente y conectado
	El enchufe y el cable están dañados	Llame a un técnico cualificado o a un agente de BUFFALO
	El fusible del enchufe se ha fundido	Cambie el fusible del enchufe
	Suministro eléctrico	Compruebe el suministro eléctrico
	Fallo del cableado interno	Llame a un técnico cualificado o a un agente de BUFFALO
	Reajuste automático activado	Permita que el producto se enfríe durante 30 minutos
La luz de alimentación se enciende pero el agua no alcanza la temperatura	Fallo del termostato	Llame a un técnico cualificado o a un agente de BUFFALO

Especificaciones Técnicas

Modelo	Tensión	Potencia	Corriente	Capacidad (litros)	Peso	Dimensiones a x a x p mm
CL205	220-240V~ 50/60Hz	1000W	4,4A	6	3,4kg	305 x 400 x 335

Cableado Eléctrico

El enchufe tiene que conectarse a una toma eléctrica adecuada.

Este aparato está conectado de la forma siguiente:

- Cable cargado (de color marrón) al terminal marcado como L
- Cable neutro (de color azul) al terminal marcado como N
- Cable de tierra (de color verde / amarillo) al terminal marcado como E

Este aparato debe conectarse a una toma de tierra.



Si tiene alguna duda, consulte a un electricista cualificado.

Los puntos de aislamiento eléctrico deben mantenerse libres de cualquier obstrucción. En caso de precisarse una desconexión de emergencia, deben estar disponibles de forma inmediata.

Cumplimiento

El logotipo WEEE en este producto o su documentación indica que no debe eliminarse como un residuo doméstico. Para ayudar a prevenir posibles daños a la salud humana y/ o el medio ambiente, el producto debe eliminarse en un proceso de reciclaje aprobado y medioambientalmente seguro. Para obtener más información sobre cómo eliminar correctamente este producto, póngase en contacto con el proveedor del mismo o la autoridad local responsable de la eliminación de residuos en su zona.



Las piezas BUFFALO han pasado estrictas pruebas de productos para cumplir las especificaciones y normas reguladoras establecidas por las autoridades internacionales, independientes y federales.



Los productos BUFFALO han sido autorizados para llevar el símbolo siguiente:

Reservados todos los derechos. Puede estar prohibida la reproducción o transmisión en cualquier forma o por cualquier medio electrónico, mecánico, de fotocopiado, registro o de otro tipo, de cualquier parte de estas instrucciones sin la autorización previa y por escrito de BUFFALO.

Se ha hecho todo lo posible para garantizar que todos los datos son correctos en el momento de su publicación; sin embargo, BUFFALO se reserva el derecho a modificar las especificaciones sin que medie notificación previa.

Conselhos de segurança

- Colocar numa superfície plana e estável.
- Um agente de serviço/técnico qualificado deverá efectuar a instalação e quaisquer reparações, caso necessário. Não retirar qualquer componente ou painéis de serviço deste produto.
- Consultar e cumprir os regulamentos locais e nacionais no que diz respeito à:
 - Legislação de saúde e segurança no local de trabalho
 - Códigos de trabalho
 - Prevenção de incêndios
 - Normas para sistemas eléctricos IEE
 - Código de construção
- Coloque o aparelho num lugar que suporta o peso cheio do aparelho.
- NÃO colocar este aparelho em água.
- NÃO deixar este aparelho trabalhando sem supervisão.
- Assegure-se que o nível de água está entre as marcas 'MIN' e 'MAX'.
- NÃO tocar nas superfícies exteriores do aparelho. Durante o funcionamento estas superfícies tornam-se quentes.
- Apenas adequado para uso doméstico.
- Retire a ficha da tomada quando o aparelho não estiver em utilização.
- Mantenha o material da embalagem fora do alcance de crianças. O material da embalagem é para ser deitado fora respeitando as regras das autoridades locais.
- A fim de evitar situações perigosas, a substituição dos cabos de alimentação danificados deve ser feita por um agente BUFFALO ou um técnico qualificado recomendado.
- Este aparelho não está indicado para ser utilizado por pessoas (incluindo crianças) com capacidades físicas, sensoriais ou mentais limitadas, ou com falta de experiência e conhecimento, exceto sob supervisão de um responsável pela sua segurança.



- As crianças devem ser supervisionadas para assegurar que não brincam com o aparelho.
- A BUFFALO recomenda que esta unidade seja testada periodicamente (mínimo 1 vez por ano) por pessoas qualificadas. O teste deve incluir, porém não está limitado a: Inspeção visual, teste de polaridade, continuidade da terra, continuidade de isolamento e teste funcional.

Descrição do Produto

CL205 - Panela a vapor em aço de 6 litros

Introdução

Por favor utilize o tempo necessário para ler atentamente este manual. Uma manutenção e utilização correcta deste aparelho permitem a melhor capacidade de funcionamento do seu produto BUFFALO.

Conteúdo da embalagem

A embalagem inclui o seguinte:

Panela a vapor com tampa

Cesto do panela a vapor

Manual de instruções

A BUFFALO orgulha-se pelo serviço e a qualidade dos seus produtos e portanto verifica, durante a fase de embalagem, o estado funcional e o bom estado do conteúdo fornecido.

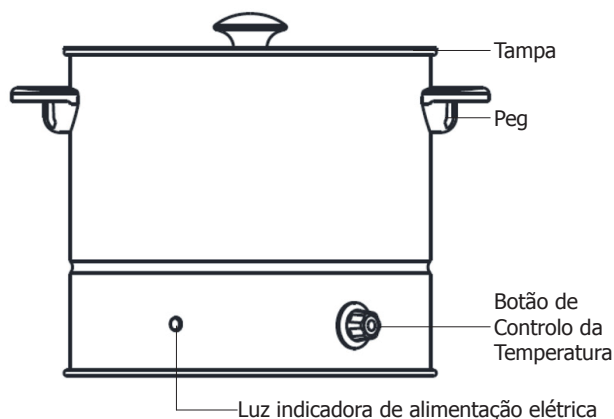
Quando confrontado com quaisquer danos provocados durante o transporte, contacte imediatamente o seu fornecedor BUFFALO.

Funcionamento

1. Retire a panela da embalagem. Certifique-se de que todos os plásticos de proteção e os revestimentos plásticos foram cuidadosamente removidos de todas as superfícies.

Nota: Antes de utilizar pela primeira vez, limpe o interior da panela e todas as peças com água quente e detergente, e depois seque cuidadosamente.

2. Assegure-se de que o botão de Controlo de Temperatura está na posição "OFF" (Desligado).



3. Remova a tampa e encha a panela, pelo menos, até meio da sua capacidade. Não exceda o linha que indica o Máx.
4. Coloque os alimentos que quer cozer a vapor no cesto amovível em aço inoxidável.
5. Volte a colocar a tampa.

6. Ligue à eletricidade e rode o botão de controlo da temperatura para a posição de ligado. Irá acender-se a luz do indicador de alimentação elétrica.
7. Coloque o botão de Controlo da Temperatura no máximo, para ferver a água. O indicador luminoso de alimentação elétrica irá acender-se e a panela aquecerá a água.
8. Quando não estiver a cozer a vapor, o botão de controlo de temperatura pode ser rodado para o mínimo, para manter a água quente e reduzir os tempos de aquecimento.

AVISO: Se o botão de Controlo da Temperatura estiver no máximo, a panela aquecerá a água constantemente até que o referido botão de Controlo de Temperatura seja desligado ou a temperatura seja reduzida.

Reset térmico de corte

Este aparelho está equipado com uma característica de segurança térmica de corte ("Thermal Cut-Out"). Se a temperatura ultrapassar os níveis de segurança, o aparelho desligar-se-á automaticamente.

O interruptor de Desligamento de Segurança reiniciará automaticamente. Para reiniciar a panela:

1. Desligue da alimentação elétrica, esvazie a panela e dê tempo para que arrefeça.
2. A panela estará então pronta e poderá ser usada normalmente.

Limpeza, cuidados & manutenção

- Deve-se sempre desligar o aparelho e retirar a ficha da tomada antes de fazer a limpeza.
- Use água com detergente e um pano húmido para limpar o exterior e o interior da panela e o cesto respetivo.
- Secar muito bem após limpeza.

Descalcificar

Em lugares de água dura pode-se formar calcário após utilização prolongada do aparelho.

Descalcificar o aparelho:

1. Coloque uma solução de produto descalcificante e água no aparelho.
2. Com uma escova suave limpe cuidadosamente o interior do aparelho.
3. Deite fora o líquido que recolher da panela.
4. Encha o aparelho com água limpa e volte a ligar para limpar o sistema. Limpe bem o sistema para remover quaisquer resíduos da solução descalcificante.
5. O aparelho está pronto para uso.

Nota: utilize um produto descalcificante adequado e siga sempre as instruções da embalagem.

A BUFFALO aconselha intervalos de descalcificação do aparelho de 3 meses e para lugares com água dura intervalos mais curtos.

Resolução de problemas

Problema	Causa provável	A fazer
O aparelho não funciona	O aparelho não está ligado	Verifique a ligação correcta dos cabos e ligue o aparelho
	A ficha e o cabo estão danificados	Chame o agente da BUFFALO ou um técnico qualificado
	O fusível da ficha disparou	Substitua o fusível da ficha
	Fonte de alimentação	Verifique a fonte de alimentação
	Erro na cablagem interna	Chame o agente da BUFFALO ou um técnico qualificado
	Redefinição automática ativada	Permitir que o produto resfrie por 30 minutos
A luz de funcionamento acende, mas a água não atinge a temperatura	Avaria do termóstato.	Chame o agente da BUFFALO ou um técnico qualificado

Especificações técnicas

Modelo	Voltagem	Alimentação	Corrente	Capacidade (litros)	Peso	Dimensões a x l x p mm
CL205	220-240V~ 50/60Hz	1000W	4,4A	6	3,4kg	305 x 400 x 335

Cablagem eléctrica

Deve-se utilizar tomadas adequadas para ligar a ficha do aparelho.

O esquema de electricidade deste aparelho é o seguinte:

- Cabo eléctrico (castanho) para o terminal marcado L
- Cabo neutro (azul) para o terminal marcado N
- Cabo terra (verde/amarelo) para o terminal marcado com E

Este aparelho tem de estar ligado à terra.



Consulte um electricista qualificado em caso de dúvidas.

Os pontos eléctricos isolados devem ficar limpos de qualquer obstrução. Estes pontos têm que ser imediatamente acessíveis caso seja necessário desligar a electricidade.

Conformidade

O logótipo WEEE neste produto ou a sua documentação indicam que o produto não deve ser tratado como lixo doméstico. Para ajudar a prevenir possíveis danos para a saúde humana e/ou ambiente, o produto deve ser eliminado de acordo com um processo de reciclagem aprovado e seguro para o ambiente. Para mais informação sobre como eliminar este produto correctamente, contacte o fornecedor do mesmo ou as autoridades locais responsáveis pela eliminação de desperdícios na sua área.



As componentes BUFFALO foram submetidas a testes rigorosos a fim de cumprirem as normas e especificações legais determinadas pelas autoridades internacionais, independentes e nacionais.



Os produtos BUFFALO foram aprovados e trazem o seguinte símbolo:

Todos os direitos reservados. É proibida a reprodução electrónica ou mecânica, ou por qualquer outro meio copiar, guardar em meios digitais ou transmitir a terceiros estas instruções, seja parcialmente ou na sua totalidade, sem a autorização prévia de BUFFALO.

Nós nos esforçamos para que no dia de publicação deste manual todos os pormenores sejam correctos, no entanto, a BUFFALO tem o direito de alterar as especificações sem aviso prévio.

安全提示

- 请将产品放置于水平稳定的表面上。
- 如有需要，只能由我们授权的服务代理机构 / 合格的技术人员进行安装和修理。请勿移除本产品上的任何组件。
- 咨询当地和国家标准，以遵守如下法规或要求：
 - 工作健康及安全法规
 - 欧盟规范行为守则
 - 防火措施
 - 电气工程师学会 (IEE) 布线规则
 - 建筑规程
- 确保设备放置的位置能承载设备满载时的重量。
- 请勿将设备浸泡水中。
- 在使用过程中，切勿让设备置于无人看管状态。
- 确保水位在“MIN”（最低水位线）和“MAX”（最高水位线）标记之间。
- 请勿触摸设备的外表面。使用期间它们会变热。
- 仅适用于室内使用。
- 不使用时，请务必先关闭设备并断开设备的电源连接。
- 请将所有包装放置在儿童够不着的地方。包装要按照当地有关部门的规定进行处理。
- 如果电源线损坏，必须由 BUFFALO 的代理机构或其推荐的合格的技术人员进行更换，以避免发生危险。
- 除非由负责其安全的人对其使用进行监督或指导，否则，本设备不适合以下人员使用：身体不健全、感官或精神衰退，或缺乏经验或知识的人（包括儿童）。



- 请务必监管儿童，不能玩耍此设备。
- BUFFALO 建议此设备应定期由合格人员（至少每年）进行一次测试。测试应包括但不限于：外观检查，极性测试，接地连续性，绝缘连续性和功能测试。

产品描述

CL205 - 6 升不锈钢蒸锅

引言

请仔细阅读此手册，正确地维护和操作机器，以保证您所购买的 BUFFALO 产品的最佳性能。

包装内容

本产品配备有以下部件：

- 蒸锅带锅盖
- 蒸笼
- 使用说明书

BUFFALO 以质量和服务为荣，在包装时请确保产品功能齐全，不受损坏。

如果您在运输途中发现任何损坏，请立即与您的 BUFFALO 经销商联系。

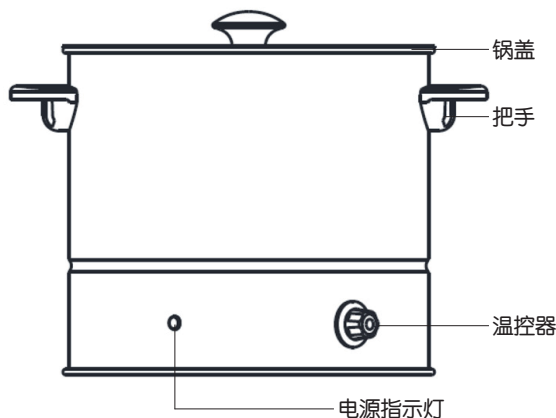
操作指南

1. 将设备从包装中取出。确保清除所有表面上的保护性塑料膜和塑料涂层。



注意：首次使用前，请先用温肥皂水清洁设备内部和所有部件，然后彻底冲洗。

2. 确保将温控器设置到“OFF”（关闭位置）。



3. 取下盖子，并为设备注满至少其容量一半的水。切勿超过最高水位线 (MAX)。
4. 把要蒸的食物放在蒸笼里。
5. 盖上锅盖。

- 连接电源，然后开启温控器旋钮。电源指示灯亮起。
- 将温控器旋钮调至最大设置以煮水。电源指示灯点亮，设备开始对水加热。
- 当不蒸食物时，可以降低温控器旋钮调设置以保持水温并减少加热时间。



警告：如果将温控器旋钮设置为最大设置，则设备将不断加热水，直到关闭温控器旋钮或降低温度为止。

热断路器复位

本设备配有热熔保险丝安全功能。如果温度超过安全水平，设备将自动切断电源。

安全保险开关自动复位。如需重置，请进行如下操作：

- 断开电源，清空设备，然后让其冷却。
- 现在的设备已重置，可以正常使用了。

清洗、维护及保养

- 清洁前请务必关闭设备并断开电源连接。
- 使用肥皂水和湿布清洁设备的内部、内部以及蒸笼。
- 清洁后请彻底干燥。

除垢

在硬水地区，长时间使用后设备内会积垢。如需对除垢：

- 将除垢剂和水倒入设备中。
- 用软毛刷轻轻刷洗内部。
- 丢弃设备中收集的溶液。
- 加净水到设备中，然后重新开启设备以冲洗系统。彻底冲洗系统以清除除垢剂残留物。
- 现在可以使用设备了。



注意：使用合适的除垢剂，并始终遵循除垢剂容器上的说明。BUFFALO 建议每月对设备进行除垢处理，如在硬水区域可能需要更频繁除垢。

故障排除

故障	可能原因	解决方案
设备不工作	设备没开机	检查产品是否正确插上电源并开启
	插头与电线损坏	联系 BUFFALO 的代理方或有资质的技术人员
	插头里的保险丝已熔断	更换插头内的保险丝
	电源供应问题	检查电源供应
	内部线路问题	联系 BUFFALO 的代理方或有资质的技术人员
	自动充值已开启	请让设别冷却 30 分钟
电源指示灯亮起，但水未达温度	温控器故障	联系 BUFFALO 的代理方或有资质的技术人员

技术参数

型号	电压	功率	电流	容量 (升)	重量	产品尺寸 高 x 宽 x 深 mm
CL205	220-240V~ 50/60Hz	1000W	4.4A	6	3.4kg	305 x 400 x 335

电气布线

插头要连接到合适的电源插座上。

该器具的接线方式如下：

- 火线（棕色）连接到标记为 L 的接线端子。
- 零线（蓝色）连接到标记为 N 的接线端子。
- 地线（绿色 / 黄色）连接到标记为 E 的接线端子。

产品必须接地。



如有疑问，请咨询有资质的电工。

电气隔离点必须远离任何障碍物。在任何需要紧急断开连接的情况下，它们必须易于接近。

合规

本产品或其文档上的 WEEE 标识表明，该产品不得作为生活垃圾处理。为了防止可能对人类健康和 / 或环境造成的危害，产品必须在经过批准和环境安全的回收过程中处理。有关如何正确处理该产品的进一步信息，请与产品供应商或您所在地区负责垃圾处理的地方当局联系。



BUFFALO 零部件经过严格的产品测试，以符合相关的国际、独立机构和联邦当局的监管标准和规范。



BUFFALO 产品已被批准张贴以下标志：

版权所有。未经 BUFFALO 事先书面许可，不得以任何形式或方式（包括电子、机械、影印、录音或其他方式）制作或传播本说明书的任何部分。
我们已尽一切努力确保所有细节在交付印刷时是正确的，但是 BUFFALO 保留更改规格的权利，恕不另行通知。

DECLARATION OF CONFORMITY

• Conformiteitsverklaring • Déclaration de conformité • Konformitätserklärung • Dichiarazione di conformità •
• Declaración de conformidad • Declaração de conformidade

Equipment Type • Uitrustingstype • Type d'équipement •
Gerätetyp •
Tipo di apparecchiatura • Tipo de equipo • Tipo de equipamento

Model • Modèle • Modell • Modello • Modelo • Malli

Application of Council Directives(s)
Toepassing van Europese Richtlijn(en) • Application de la/des
directive(s) du Conseil • Anwendbare EU-Richtlinie(n) •
Applicazione delle Direttive • Aplicación de la(s) directiva(s) del
consejo • Aplicação de directiva(s) do Conselho

Producer Name • Naam fabrikant • Nom du producteur • Name
des Herstellers • Nome del produttore • Nombre del fabricante •
Nome do fabricante

Producer Address • Adres fabrikant • Adresse du producteur •
Anschrift des Herstellers • Indirizzo del produttore • Dirección del
fabricante • Endereço do fabricante

Food Steamer 6Ltr

CL205

Low Voltage Directive (LVD) 2014/35/EC
EN 60335-1:2012 +A11:2014 +A13:2017
EN 60335-2-15:2016
EN 62233:2008

**Electro-Magnetic Compatibility (EMC) Directive
2014/30/EU**
EN 55014-1:2017
EN 55014-2:2015
EN 61000-3-2:2014
EN 61000-3-3:2013

**Restriction of Hazardous Substances Directive
(RoHS) 2015/863 amending Annex II to Directive
2011/65/EU**

Buffalo

Fourth Way,
Avonmouth,
Bristol,
BS11 8TB
United Kingdom

42 North Point
Business Park
New Mallow Road
Cork
Ireland

I, the undersigned, hereby declare that the equipment specified above conforms to the above Directive(s) and Standard(s).

Ik, de ondergetekende, verklaar hierbij dat de hierboven gespecificeerde uitrusting goedgekeurd is volgens de bovenstaande Richtlijn(en) en Standaard(en).

Je soussigné, confirme la conformité de l'équipement cité dans la présente à la / aux Directive(s) et Norme(s) ci-dessus

Ich, der/die Unterzeichnende, erkläre hiermit, dass das oben angegebene Gerät der/den oben angeführten Richtlinie(n) und Norm(en) entspricht.

Il sottoscritto dichiara che l'apparecchiatura di sopra specificata è conforme alle Direttive e agli Standard sopra riportati.

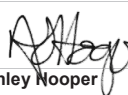
El abajo firmante declara por la presente que el equipo arriba especificado está en conformidad con la(s) directiva(s) y estándar(es) arriba mencionadas.

Eu, o abaixo-assinado, declaro que o equipamento anteriormente especificado está em conformidade com a(s) anterior(es) Directiva(s) e Norma(s)

Date • Data • Date • Datum • Data • Fecha • Data

9th July 2019

Signature • Handtekening • Signature • Unterschrift
Firma • Firma • Assinatura



Ashley Nooper

Full Name • Volledige naam • Nom et prénom • Vollständiger Name •
Nome completo • Nombre completo • Nome por extenso

Position • Functie • Fonction • Position • Qualifica • Posición • Função

Technical & Quality Manager



UK	+44 (0)845 146 2887
Eire	
NL	040 – 2628080
FR	01 60 34 28 80
BE-NL	0800-29129
BE-FR	0800-29229
DE	0800 – 1860806
IT	N/A
ES	901-100 133
PT	vendas@nisbets.pt



<http://www.buffalo-appliances.com/> 

CL205_ML_A5_v4_20200609