

VOGUE

St/St 35mm deep Cutting Board Table Assembly Instructions



(NL) **St/St 35mm diepe
Snijplanktafel** 4

Handleiding

(FR) **Table de découpe en
acier inoxydable 35 mm** 5

Mode d'emploi

(DE) **Tisch mit Küchenbrett
(35 mm stark)** 6

Bedienungsanleitung

(IT) **Tavolo con tagliere con
profondità 35 mm St/St** 7

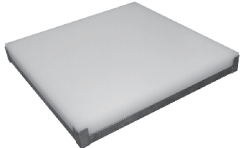


Manuale di istruzioni



(ES) **Mesa con tabla de cortar
acero inox. 35 mm fondo** 8

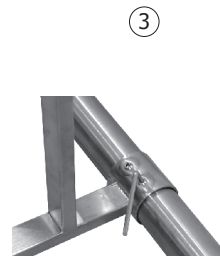
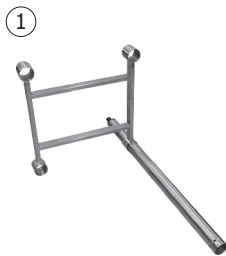
Manual de instrucciones

**Model • Modèle • Modell • Modello • Modelo • Malli:
CF740**

Parts List

1.		x1
2.		x4
3.		x1

4.		x16
5.		x1



Safety Instructions

Whilst all care has been taken to remove sharp edges, care must be taken when cleaning or handling the sink to prevent risk of injury from exposed metal edges.

Do not overload the table top or shelf causing it to bend.

Parts list

1. Stainless Steel table with Chopping Board x 1
2. Stainless Steel Legs with Adjustable Feet x 4
3. Stainless Steel Frame x 1
4. Grub Screws x 16
5. Allen Key x 1

Assembly



Note: Be sure to check all packaging materials for any small parts that may have come loose during transportation.

1. Place the Stainless Steel Frame on its side on the floor.
2. Insert the leg into the sockets situated at each corner of Stainless Steel Frame, lining up the socket with the line marked on the leg (Fig.1).
3. Use grub screws to loosely fix the Stainless Steel Frame to the legs, then stand upright (Fig.2,3 and 4).
4. Position the Chopping Board onto the legs, ensuring each leg is firmly located in its corresponding corner socket (Fig.5).
5. Fix the Chopping Board in place using the remaining grub screws. Ensure the Chopping Board is both level and securely fixed (Fig.6). The Chopping Board is reversible when necessary.



Note: Adjust the feet if necessary to level the table.

6. Before using for the first time VOGUE recommend the table is cleaned thoroughly with a suitable cleaning agent. Remove all cleaning residues and dry thoroughly.

Cleaning, Care and Maintenance

- Clean the table regularly using a cleaning agent suitable for use with stainless steel surfaces.
- Always remove cleaning agents residues, this can discolour the surface.
- Never leave any surface damp as this may cause discolouration.

All rights reserved. No part of these instructions may be produced or transmitted in any form or by any means, electronic, mechanical, photocopying, recording or otherwise, without the prior written permission of VOGUE. Every effort is made to ensure all details are correct at the time of going to press, however, VOGUE reserve the right to change specifications without notice.

Veiligheidstips

Ondanks dat wij alle zorg hebben genomen om scherpe randen te verwijderen, dient men tijdens het reinigen of bij het gebruik van de trolley voorzichtig te zijn om letsel te voorkomen door onbeschutte metalen randen.

Tafelblad of plank niet te zwaar belasten waardoor deze verbuigt.

Onderdelenlijst

1. RVS tafel met snijplank x 1
2. RVS poten met verstelbare voeten x 4
3. RVS frame x 1
4. Instelschroeven x 16
5. Inbussleutel x 1

Montage



Opmerking: controleer al het verpakkingsmateriaal op de aanwezigheid van kleine onderdelen die tijdens transport losgeraakt kunnen zijn.

1. Plaats het RVS frame op haar zijkant op de vloer.
2. Plaats de poot in de openingen in elke hoek van het RVS frame en lijn de opening op met de lijnmarkering op de poot (Afb.1).
3. Gebruik een inbussleutel om de poten handvast aan te draaien aan het RVS frame en zet het geheel rechtop (Afb.2, 3 en 4).
4. Plaats de snijplank op de poten en controleer of alle poten goed in hun desbetreffende hoekaansluitingen zitten (Afb. 5).
5. Bevestig de snijplank op zijn plaats met de resterende instelschroeven. Controleer dat de snijplank waterpas en goed vast zit (Afb. 6). Indien nodig kan men beide zijden van de snijplank gebruiken.



Opmerking: indien nodig, pas de poten aan om de tafel te nivelleren.

6. Alvorens de tafel voor de eerste keer te gebruiken, raadt VOGUE u aan om de tafel grondig met een geschikt reinigingsmiddel te reinigen. Verwijder alle reinigingsresten en droog goed het geheel.

Reiniging, zorg & onderhoud

- Reinig de tafel regelmatig met een geschikt reinigingsmiddel voor RVS oppervlakken.
- Verwijder altijd alle resten van gebruikte reinigingsmiddelen, deze kunnen oppervlakken verkleuren.
- Laat oppervlakken nooit vochtig achter, dit kan verkleuring veroorzaken.

Alle rechten voorbehouden. Het is verboden om deze handleiding, hetzij volledig of gedeeltelijk, elektronisch of mechanisch te reproduceren, kopiëren, op opslagmedia op te slaan of op enigerlei wijze over te dragen, zonder voorafgaande goedkeuring van VOGUE.

Wij hebben er alles aan gedaan om er zeker van te zijn dat op publicatiedatum van de handleiding alle details correct zijn, desondanks, behoudt VOGUE het recht voor om specificaties zonder aankondiging te wijzigen.

Conseils de sécurité

Bien que toutes les précautions aient été prises pour le débarrasser d'éventuels bords coupants, prenez les précautions qui s'imposent au nettoyage ou à la manipulation du chariot, pour éviter tout risque de blessure contre les bords métalliques nus.

Ne pas surcharger le dessus de la table ou l'étagère pour éviter qu'elle ne se plie.

Liste des pièces

1. Table en acier inoxydable avec plateau à découper x 1
2. Pieds en acier inoxydable réglables x 4
3. Cadre en acier inoxydable x 1
4. Vis sans tête x 16
5. Clé Allen x 1

Montage



Remarque : Veillez à vérifier tous les matériaux d'emballage afin de vous assurer qu'aucune petite pièce ne s'est desserrée au cours du transport.

1. Placer le cadre en acier inoxydable au sol, sur le côté.
2. Insérer les pieds dans les trous prévus à cet effet à chaque coin du cadre en acier inoxydable en alignant le trou avec la ligne figurant sur le pied (Fig.1).
3. Fixer les pieds au cadre sans trop serrer à l'aide des vis sans tête avant de remettre l'ensemble droit (Fig.2, 3 et 4).
4. Placer le plateau à découper sur les pieds en s'assurant que chaque pied est fermement inséré dans le trou correspondant (Fig.5).
5. Fixer le plateau à découper en position à l'aide des vis sans tête restantes. Vérifier que le plateau à découper est de niveau et bien fixé (Fig.6). Le plateau à découper est réversible, le cas échéant.



Remarque : les pieds sont réglables pour mettre la table de niveau.

6. Avant toute première utilisation, VOGUE recommande de nettoyer soigneusement la table à l'aide d'un produit nettoyant approprié. Éliminer tout résidu de produit nettoyant et sèche minutieusement.

Nettoyage, entretien et maintenance

- Nettoyer la table régulièrement à l'aide d'un produit nettoyant adapté pour les surfaces en acier inoxydable.
- Toujours veiller à éliminer tout résidu des produits nettoyants qui pourraient décolorer la surface.
- Toujours bien sécher toute surface pour éviter tout risque de décoloration.

Tous droits réservés. La production ou transmission, partielles ou intégrales, sous quelque forme que ce soit ou par n'importe quel moyen, tant électronique que mécanique, sous forme de photocopie, d'enregistrement ou autre de ce mode d'emploi sont interdites sans l'autorisation préalablement accordée par VOGUE.

Nous nous efforçons, par tous les moyens dont nous disposons, de faire en sorte que les détails contenus dans le présent mode d'emploi soient corrects en date d'impression. Toutefois, VOGUE se réserve le droit de changer les spécifications de ses produits sans préavis.

Sicherheitshinweise

Obwohl alle Anstrengungen unternommen wurden, um scharfe Kanten zu beseitigen, ist beim Reinigen und Transportieren des Wagens Vorsicht angebracht, da eventuell noch vorhandene offene Metallkanten eine Verletzungsgefahr darstellen könnten.

Brett oder Ablage nicht überlasten, da sie sich sonst verformen könnten.

Teileliste

1. 1 Edelstahl Tisch mit Küchenbrett
2. 4 Edelstahlstangen mit regulierbaren Füßen
3. 1 Edelstahlrahmen
4. 16 Gewindestifte
5. 1 Inbusschlüssel

Montage



Hinweis: Überprüfen Sie das gesamte Verpackungsmaterial auf Kleinteile, die sich während des Transports gelöst haben könnten.

1. Den Edelstahlrahmen auf die Seite auf den Boden legen.
2. Die Stange in die Aussparungen in jeder Ecke des Edelstahlrahmens stecken, wobei die Markierung an der Stange auf einer Linie mit der Aussparung im Rahmen ist (Abb.1).
3. Den Edelstahlrahmen locker mit Gewindestiften an den Stangen befestigen und dann aufrichten (Abb. 2, 3 und 4).
4. Das Küchenbrett auf die Stangen legen. Dabei muss jede Stange fest in der entsprechenden Eckaussparung sitzen (Abb. 5).
5. Das Küchenbrett mit den übrigen Gewindestiften in Position bringen. Darauf achten, dass das Küchenbrett eben und sicher befestigt ist (Abb. 6). Bei Bedarf kann das Küchenbrett auch umgekehrt aufgelegt werden.



Hinweis: Die Füße bei Bedarf regulieren, damit der Tisch gerade steht.

6. VOGUE empfiehlt, den Tisch vor dem ersten Gebrauch gründlich mit einem geeigneten Reinigungsmittel zu reinigen. Alle Reinigungsmittelreste entfernen und gründlich abtrocknen.

Reinigung, Pflege und Wartung

- Den Tisch regelmäßig mit einem für Edelstahlflächen geeigneten Reinigungsmittel reinigen.
- Reste von Reinigungsmitteln stets entfernen, da sie die Oberflächen verfärben können.
- Flächen niemals feucht lassen, da dies zu Verfärbungen führen könnte.

Alle Rechte vorbehalten. Diese Anleitung darf ohne vorherige schriftliche Genehmigung von VOGUE weder ganz noch teilweise in irgendeiner Form oder auf irgendeinem Wege - einschließlich elektronischer, mechanischer erfahren, durch Fotokopieren, Aufnahme oder andere Verfahren - vervielfältigt oder übertragen werden.

Es werden alle Anstrengungen unternommen um sicherzustellen, dass alle Angaben bei der Drucklegung korrekt sind. VOGUE behält sich jedoch das Recht vor, Spezifikationen ohne Vorankündigung zu ändern.

Suggerimenti per la sicurezza

Sebbene sia stata applicata la massima cura nell'eliminare i bordi vivi, fare attenzione quando si pulisce o si maneggia il carrello per evitare il rischio di lesioni dovute a bordi metallici esposti.

Non sovraccaricare il piano del tavolo o la mensola causandone il piegamento.

Elenco parti

1. Tavolo in acciaio inox con tagliere 1x
2. Gambe in acciaio inox con piedini regolabili 4x
3. Struttura in acciaio inox 1x
4. Gambi filettati 16x
5. Chiave a brugola 1x

Montaggio



N.B. Assicurarsi di controllare tutti i materiali di imballaggio, poiché alcune piccole parti potrebbero essersi allentate durante il trasporto.

1. Collocare lateralmente la struttura in acciaio inox sul pavimento.
2. Inserire le gambe nelle prese situate in ogni angolo della struttura in acciaio inox, allineando la presa con la riga contrassegnata sulla gamba (Fig.1).
3. Utilizzare i gambi filettati per fissare senza serrare la struttura in acciaio inox alle gambe, quindi collocare in posizione verticale (Fig.2,3 e 4).
4. Posizionare il tagliere sulle gambe, assicurandosi che ogni gamba sia saldamente fissata nella corrispondente presa angolare (Fig.5).
5. Assicurarsi che il tagliere sia in piano e saldamente fissato (Fig.6). Il tagliere si può usare su entrambi i lati quando necessario.



Nota: se necessario, regolare i piedini per mettere in piano il tavolo.

6. Precedentemente al primo utilizzo, pulire il tavolo VOGUE con un detergente appropriato. Rimuovere tutti i residui di detergente e lasciare asciugare completamente.

Pulizia e manutenzione

- Pulire il tavolo regolarmente utilizzando un detergente per acciaio inox.
- Rimuovere sempre i residui del detergente, perché possono scolorire la superficie.
- Non lasciare mai umida la superficie in quanto può scolorire.

Tutti i diritti riservati. È vietata la riproduzione o la trasmissione in alcuna forma, elettronica, meccanica, mediante fotocopiatura o altro sistema di riproduzione, di qualsiasi parte delle presenti istruzioni senza la previa autorizzazione scritta di VOGUE.

Le informazioni contenute sono corrette e accurate al momento della stampa, tuttavia VOGUE si riserva il diritto di modificare le specifiche senza preavviso.

Consejos de Seguridad

Aunque se ha tenido el máximo cuidado para eliminar bordes agudos, debe tener cuidado al limpiar o manipular el carrito para evitar el riesgo de lesiones con los bordes de metal expuestos.

No sobrecargar la parte superior de la mesa ni el estante originando así que se doble.

Lista de piezas

1. Mesa de acero inoxidable con tabla de cortar x 1
2. Patas de acero inoxidable con pies ajustables x 4
3. Bastidor de acero inoxidable x 1
4. Tornillos prisioneros x 16
5. Llave Allen x 1

Montaje



Nota: asegúrese de revisar todos los materiales de embalaje en busca de piezas pequeñas que hayan podido soltarse durante el transporte.

1. Colocar el bastidor de acero inoxidable sobre un lado, en el suelo.
2. Introducir la pata en los encajes situados en cada esquina del bastidor de acero inoxidable, alineando el encaje con la línea marcada en la pata (Fig.1).
3. Utilizar tornillos prisioneros para fijar suavemente el bastidor de acero inoxidable a las patas, y luego colocarlo de pie (Fig.2,3 y 4).
4. Colocar la tabla de cortar sobre sus patas, asegurándose de que cada pata está situada firmemente sobre su encaje de cada esquina (Fig.5).
5. Fijar en su posición la tabla de cortar utilizando los restantes tornillos prisioneros. Asegurarse de que la tabla de cortar está nivelada y firmemente fijada (Fig.6). La tabla de cortar es reversible si se requiere.



Nota: El ajuste de los pies es necesario para nivelar la mesa.

6. Antes de utilizarla por primera vez, VOGUE recomienda que se limpie la mesa meticulosamente con un agente limpiador adecuado. Eliminar todos los residuos de limpieza y secar meticulosamente.

Limpieza, Cuidado y Mantenimiento

- Limpiar la mesa de forma regular utilizando un agente limpiador adecuado para su empleo con superficies de acero inoxidable.
- Eliminar siempre los residuos de agentes limpiadores, ya que estos pueden decolorar la superficie.
- No dejar nunca ninguna superficie húmeda ya que ello puede causar decoloración.

Reservados todos los derechos. Puede estar prohibida la reproducción o transmisión en cualquier forma o por cualquier medio electrónico, mecánico, de fotocopiado, registro o de otro tipo, de cualquier parte de estas instrucciones sin la autorización previa y por escrito de VOGUE.

Se ha hecho todo lo posible para garantizar que todos los datos son correctos en el momento de su publicación; sin embargo, VOGUE se reserva el derecho a modificar las especificaciones sin que medie notificación previa.



UK	0845 146 2887	Fourth Way, Avonmouth, Bristol, BS11 8TB United Kingdom
Eire		Unit 9003, Blarney Business Park, Blarney Co. Cork, Ireland
NL	040 – 2628080	
FR	01 60 34 28 80	
BE-NL	0800-29129	
BE-FR	0800-29229	
DE	0800 – 1860806	
ES	901-100 133	
AU	1300 225 960	15 Badgally Road, Campbelltown, 2560, NSW, Australia

VOGUE

CF740_ML_A5_v2_2023/03/27