



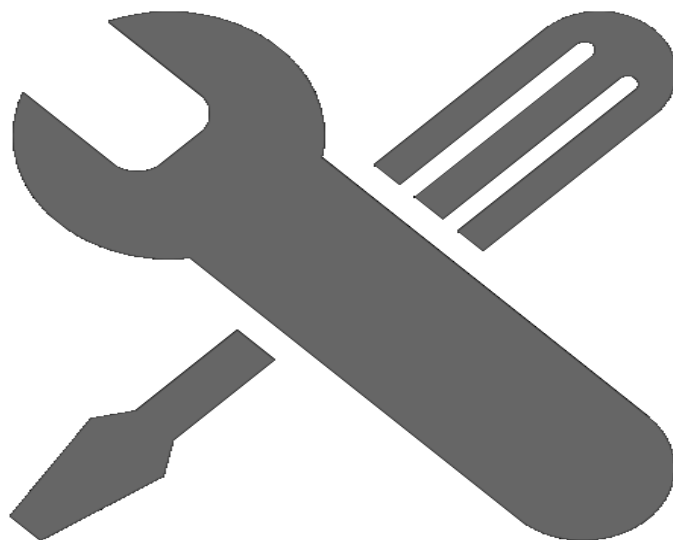
**7480.0010**

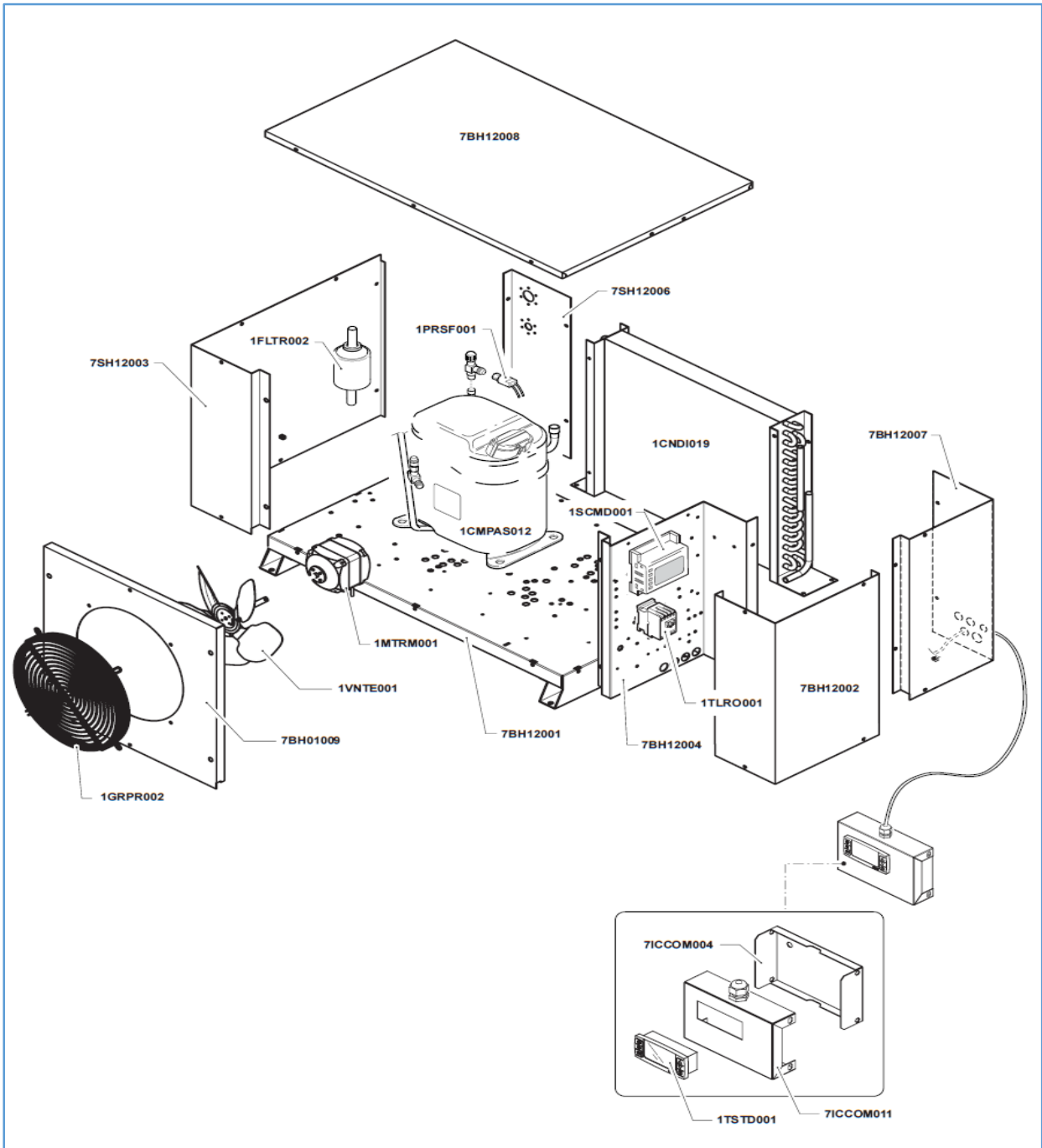
Onderdelen informatie

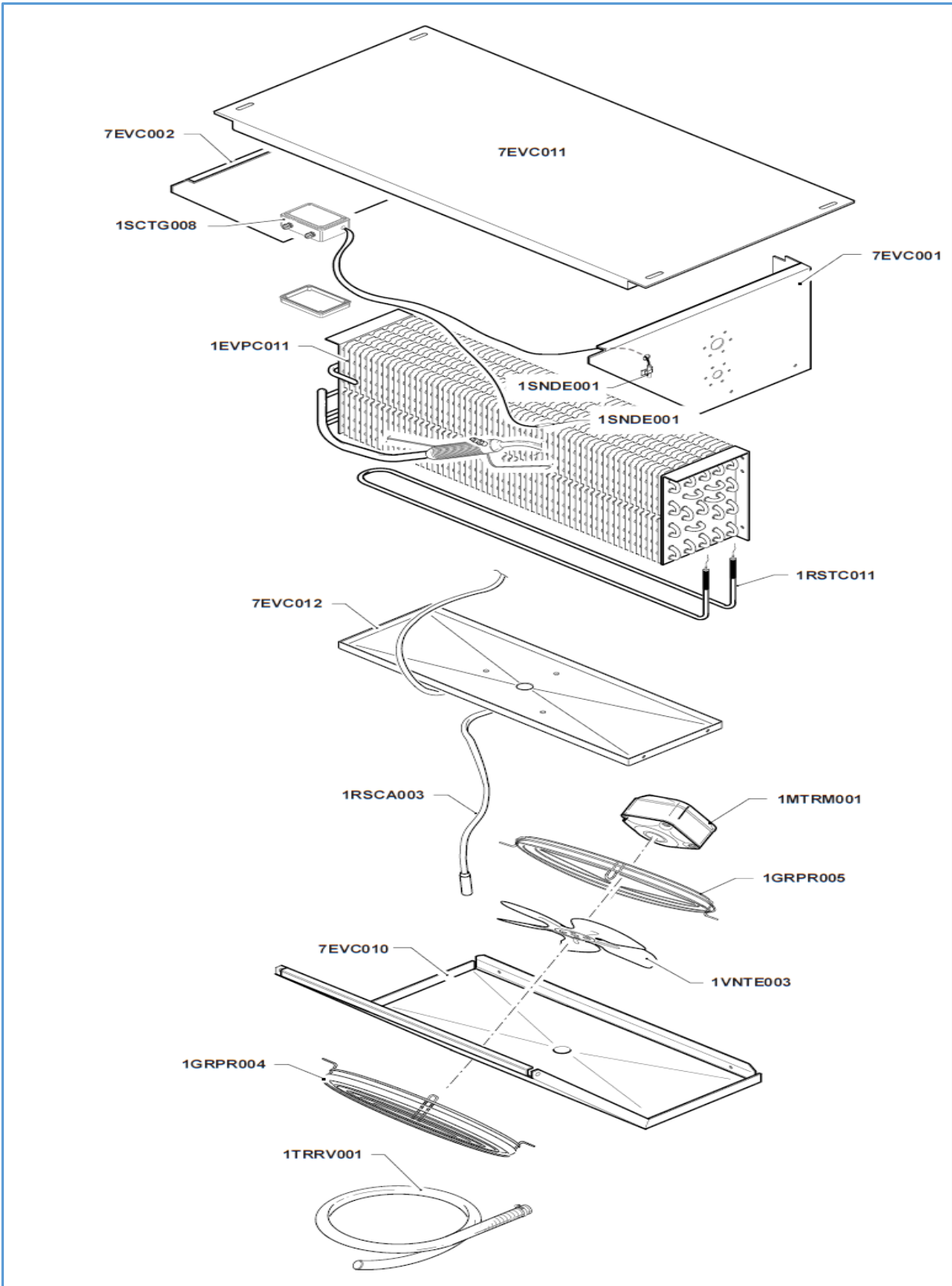
Erzatzteil information

Spare part information

Information de pièces







## Onderdelenlijst 7480.0010

| POS:      | Art.No.:  | Omschrijving:  | Aantal: |
|-----------|-----------|--|---------|
| 1CMPAS012 | 9181.2255 | Compressore NT6222GK CSR BOX 230/1/50 17.39CC                      | 1       |
| 1CNDI019  | 9806.0112 | Condensatore BH-SH UH 1 (2 ranghi)                                 | 1       |
| 1EVPC011  | 9806.0134 | Evaporatore BH-SH - S/SE/OV/OS F1                                  | 1       |
| 1FLTR002  | 9806.0014 | Filtro a saldare- 3/8 ODS  | 1       |
| 1GRPR002  | 9806.0022 | Griglia prot.ventola Cond. D 254 (NERO)                            | 1       |
| 1GRPR004  | 9806.0137 | Griglia prot. Evap. D 250 chiusura a cestello (NERO)               | 1       |
| 1GRPR005  | 9806.0135 | Griglia aperta supp.ventola Cond./Evap. Ø254 (NERO)                | 1       |
| 1MTRM001  | 9806.0028 | Motore 18W 230V 50/60Hz (Abb. 1VNTE001 1VNTE003) Lungh. Cavo 1,5mt | 2       |
| 1PRSF001  | 9806.0033 | Press. di minima taratura fissa 2 Contatti 0.2-1 BAR Cavo 2m Auto  | 1       |
| 1RSCA003  | 9806.0142 | Resistenza di scarico 230V-100W-L2600mm                            | 1       |
| 1RSTC011  | 9806.0101 | Resistenza Corazzata 220V - 450W L=1090mm                          | 1       |
| 1SCMD001  | 9806.0152 | Scheda elettronica XW60K-5N2C0 8DIN 230V Dixell                    | 1       |
| 1SCTG008  | 9806.0097 | Scatola stagna GW44205   | 1       |
| 1SNDE001  | 9806.0038 | Sonda NTC 1,5mt  | 2       |
| 1TLRO001  | 9806.0042 | Contattore Siemens S00 4kW 9 A 1L (ausiliario 1NO) JFKNA 09-10-230 | 1       |
| 1TRRV001  | 9806.0122 | Tube CU rivestito EUROSPLIT 410a - 1/2                             | 5 mt.   |
| 1TSTD001  | 9806.0104 | Tastiera CX620-000N0 6 Tasti no buzzer (per XW60K) Dixell          | 1       |
| 1VNTE001  | 9806.0046 | Ventola Allum. Ø254x31° PREMENTE (x mt18w)                         | 1       |
| 1VNTE003  | 9806.0103 | Ventola Allum. Ø254x27° Aspirante (x mt18w)                        | 1       |
| 7BH01009  | 9806.0130 | PORTELLO PORTA VENTOLA (Ø254) VERNICIATO                           | 1       |
| 7BH12001  | 9806.0147 | BASE VERNICIATA  | 1       |
| 7BH12002  | 9806.0138 | CHIUSURA QUADRO VERNICIATO   | 1       |
| 7BH12004  | 9806.0115 | FONDO QUADRO ELETTRICO   | 1       |
| 7BH12007  | 9806.0136 | FIANCO POSTERIORE DX PASSAGGIO CAVI VERNICIATO                     | 1       |
| 7BH12008  | 9806.0114 | COPERCHIO VERNICIATO   | 1       |
| 7EVC001   | 9806.0144 | Fianco sx evaporatore  | 1       |
| 7EVC002   | 9806.0145 | Fianco dx evaporatore  | 1       |
| 7EVC010   | 9806.0116 | Coperchio evaporatore F.1  | 1       |
| 7EVC011   | 9806.0117 | Fondo evaporatore F.1  | 1       |
| 7EVC012   | 9806.0150 | Bacinella raccogli condensa evaporatore F.1                        | 1       |
| 7ICCOM004 | 9806.0140 | Fondo scatola pannello remoto VERNICIATO                           | 1       |
| 7ICCOM011 | 9806.0141 | Frontale scatola pannello remoto CX620 Dixell VERNICIATO           | 1       |
| 7SH12003  | 9806.0125 | FIANCO ANTERIORE SX VERNICIATO                                     | 1       |
| 7SH12006  | 9806.0148 | PANNELLO PER ATTACCHI RAPIDI VERNICIATO                            | 1       |