



---

---

**CHARIOT BANQUET  
(ÉLECTRIQUE)**

---

---

**MANUEL D'UTILISATION  
ET DE MAINTENANCE**

# EXPLICATIONS

Chère, cher client,

Votre produit COMBISTEEL préféré est respectueux de l'environnement et technologique. Nous vous remercions pour votre choix.

COMBISTEEL est fabriqué conformément d'une compréhension de la « Pleine Qualité » dans les installations de fabrication modernes.

## Informations importantes sur la sécurité

**Lisez attentivement ce manuel et conservez-le pour se référer ultérieurement .**

**AVERTISSEMENT :** L'installation des appareils doit être effectuée par un personnel de service agréé.



Cela signifie qu'il existe un risque de blessure ou de dommage matériel.



Risque d'explosion et d'incendie.

- Les instructions de ce manuel contiennent des informations importantes sur l'installation, l'utilisation, le nettoyage et la maintenance en toute sécurité de l'appareil. Par conséquent, conservez le manuel à portée de l'utilisateur et du technicien.
- L'installation, le raccordement électrique et la maintenance de l'appareil doivent être effectués par un spécialiste agréé conformément aux instructions du fabricant.

## LES TYPES

**7178.1105 -Chariot banquet à porte unique**

**7178.1100 -Chariot banquet à porte unique**

## INSTALLATION

### Installation

- L'installation et le réglage de l'appareil doit être effectué par une équipe technique expérimentée.
- Placez l'appareil à au moins 10 cm du mur latéral ou arrière pour éviter toute augmentation excessive de chaleur.
- Retirez la couche de protection en nylon de l'appareil. Éliminez toutes les particules collantes sur l'appareil avec un nettoyant approprié.
- L'appareil doit être placé sur une surface plane en ajustant sur ses quatre pieds réglables. (Figure A)

### RACCORDEMENT ÉLECTRIQUE

- Raccordez l'appareil à l'installation électrique conformément aux normes électriques du pays.
- Alimentez l'appareil avec la tension appropriée telle indiquée sur le panneau signalétique.
- Le type du câble de raccordement de l'appareil à l'installation électrique doit être au moins H05 RNF.
- 
- La tolérance de tension ne doit pas dépasser  $\pm 10\%$ .
- L'entrée électrique est indiquée sur l'appareil avec une étiquette.
- Si l'appareil doit être utilisé dans une cuisine professionnelle, appliquez un système de mise à la terre approprié. Notez ici DIN VDE D100 Article 540.

- L'appareil doit être mis à la terre. Le point de mise à la terre est indiqué par “⚡”.

## UTILISATION ET MAINTENANCE INSTRUCTIONS

### AVERTISSEMENTS

**IMPORTANT : Assurez-vous que l'alimentation est débranchée avant de procéder à la maintenance.**

- **Évitez de contacter les surfaces chaudes de l'appareil.**
- L'appareil est conçu pour un usage professionnel et ne doit être utilisé que par un personnel formé à cet effet.
- L'appareil est destiné à la cuisson à haute température, ne l'utilisez pas à d'autres fins.
- S'il y a un dysfonctionnement dans l'appareil, éteignez l'interrupteur principal et débranchez l'électrique.
- Utilisez uniquement des services agréés pour la maintenance et utilisez des pièces de rechange d'origine.
- Avant d'utiliser l'appareil, nettoyez les surfaces notamment celles contactant les aliments.
- Pendant la première utilisation, une fumée et une odeur légère se dégageront de l'appareil pendant une courte durée. La fumée et l'odeur légères susmentionnées sont les conséquences des matériaux isolants tels que l'huile, etc., sur les surfaces en tôle métallique. Ce n'est pas dangereux et disparaîtra lui-même.
- Pour la première utilisation, faites fonctionner l'appareil avec la plus haute performance pendant plus d'une heure.

### ENTRETIEN

- **Ne pas laver l'appareil avec de l'eau à haute pression.**
- **Vous devez débrancher l'appareil du secteur avant de commencer à des activités de nettoyage ou de maintenance.**
- Avant de refroidir complètement, essuyez l'appareil avec un chiffon imbibé d'eau tiède savonneuse à la fin de chaque journée de travail.
- Lors du nettoyage de la surface de l'appareil, n'utilisez pas de matériaux abrasifs tels que détergents, brosses métalliques, etc., qui pourraient provoquer des rayures sur la surface.
- Nettoyez les surfaces qui ne peuvent pas être nettoyées via les méthodes susmentionnées avec des solvants chimiques.
- Retirez l'installation située sous l'appareil et nettoyez-la à la vapeur ou à l'eau. Sinon les systèmes électriques pourraient être endommagés.
- En cas d'une situation extraordinaire de l'appareil, contactez le service agréé. Ne laissez jamais des personnes non agréées intervenir l'appareil.

### ALLUMER

#### Allumer l'appareil

- Allumez l'interrupteur principal auquel l'appareil est branché.
- Activez l'interrupteur marche-arrêt
- Réglez le bouton de commande du thermostat à la température de cuisson souhaitée. La valeur de température est affichée sur l'écran du panneau de commande (B-3).
- Pour régler la température, appuyez sur le bouton SET 5 pendant 2 secondes. Appuyez sur le bouton (7) lorsque la valeur de température clignote.
- Veuillez contacter le service agréé pour tous les autres réglages.

#### Éteindre l'appareil

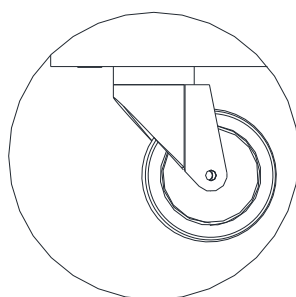
- Tournez le bouton de commande du thermostat à la position « 0 ».
- Débranchez la fiche de l'appareil.

- Restrictions d'obligation : Toutes les informations techniques, les instructions de mise en service et les informations d'utilisation et de maintenance contenues dans ce manuel contiennent les

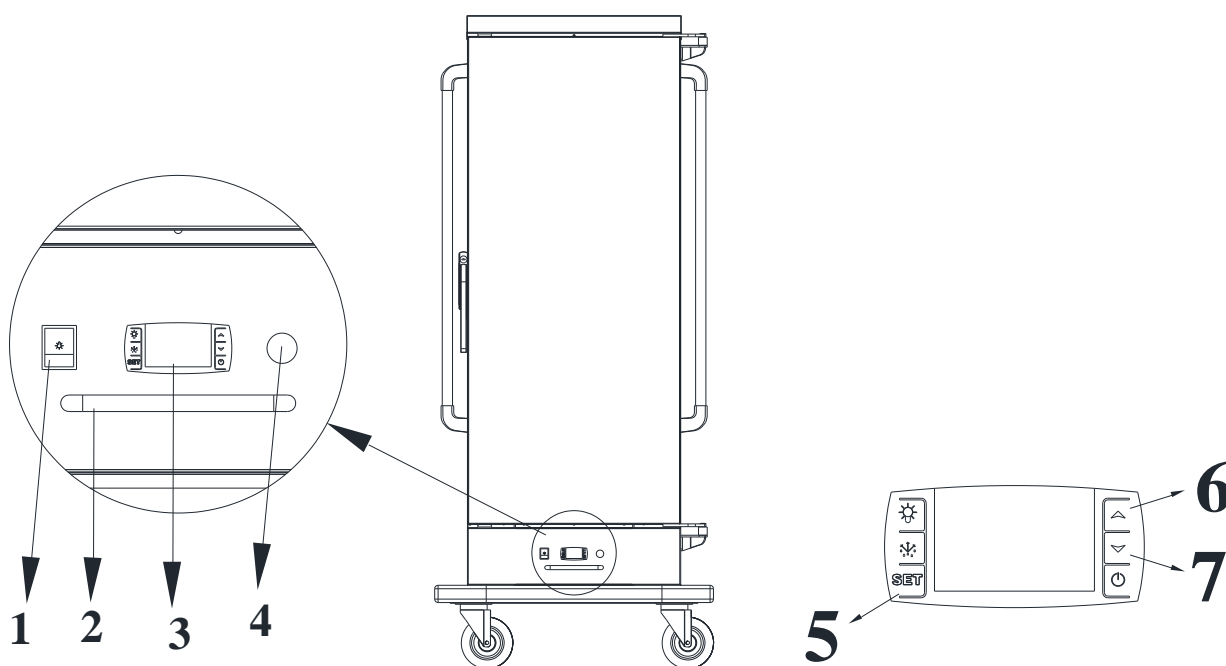
informations les plus récentes sur votre appareil. Le fabricant ne pourra être tenu responsable des dommages ou blessures personnelles résultant de la réalisation de toute procédure non conforme aux instructions d'utilisation, de toute utilisation, réparation ou modification non autorisée de l'appareil ou utilisation de pièces de rechange non approuvées par le fabricant.

MODELE		7178.1105		7178.1100
<b>Largeur (A)</b>	mm	625		625
<b>Profondeur (B)</b>	mm	845		845
<b>Hauteur (C)</b>	mm	1890		1660
<b>Puissance</b>	<b>KW</b>	<b>2</b>		<b>2</b>
<b>ENTRÉE ÉLECTRIQUE</b>		230V N PE		230V N PE
<b>Section de câble</b>	mm <sup>2</sup>	3x 1,5		3x 1,5
<b>Capacité du réservoir</b>	nomb re	18 pièces Gn2/1x65 36 pièces Gn1/1x65	36 pièces Gn2/1x65 72 pièces Gn1/1x65	15 pièces Gn2/1x65 30 pièces Gn1/1x65

**Tableau A**

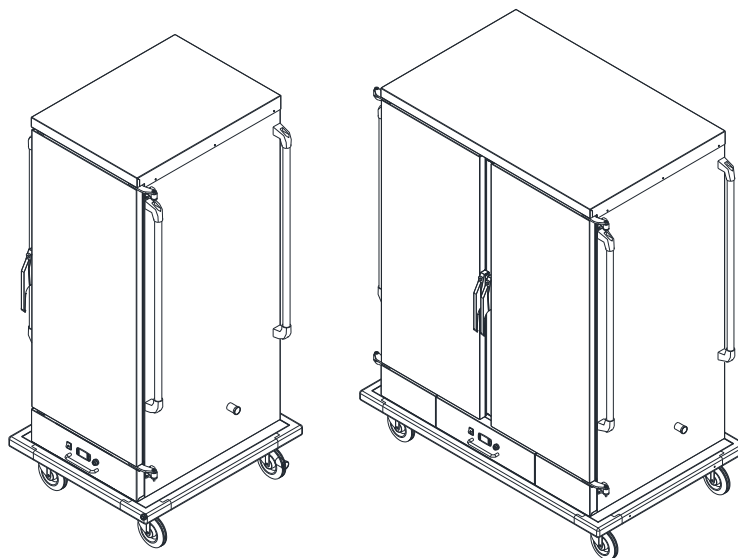


**Figure A**

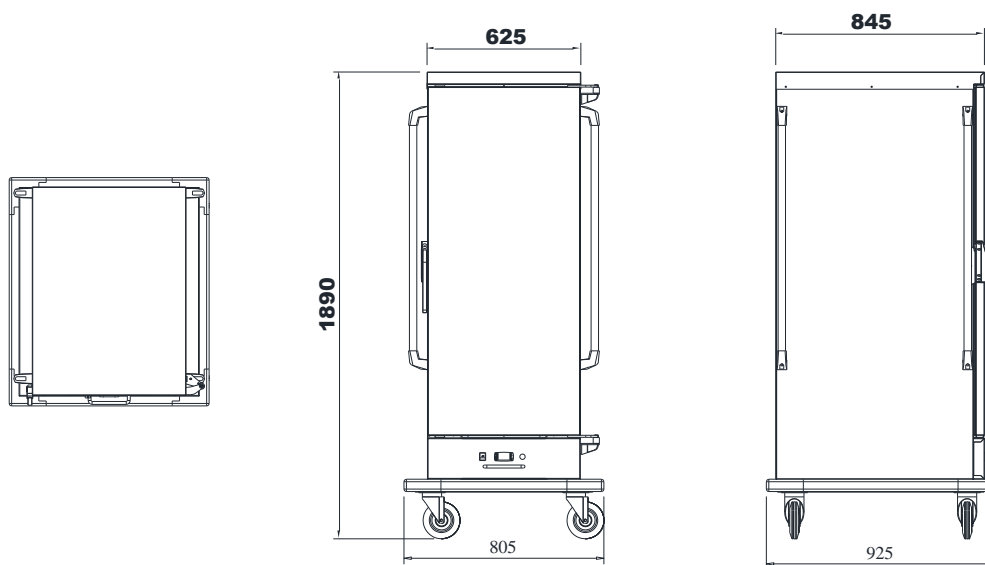


**Figure B Figure C**

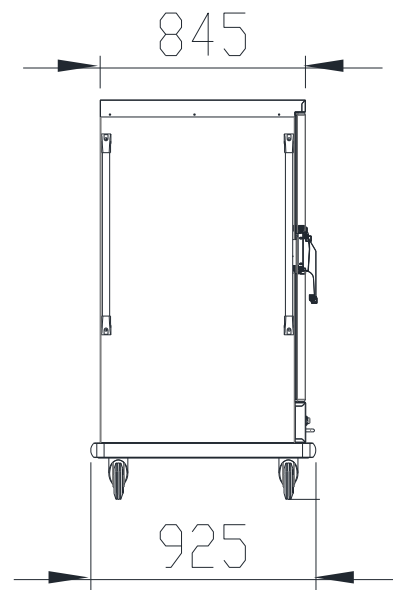
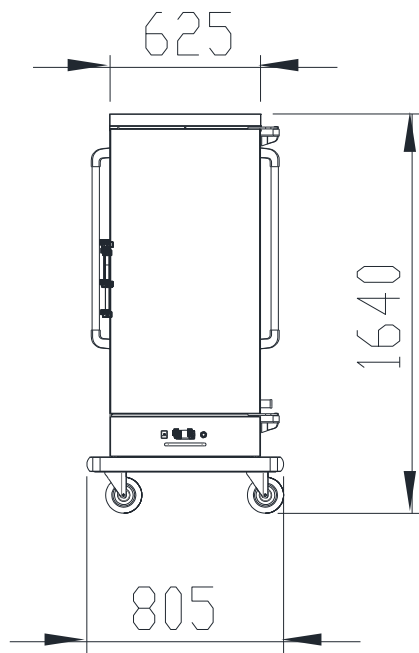
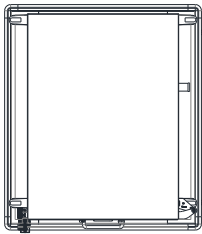
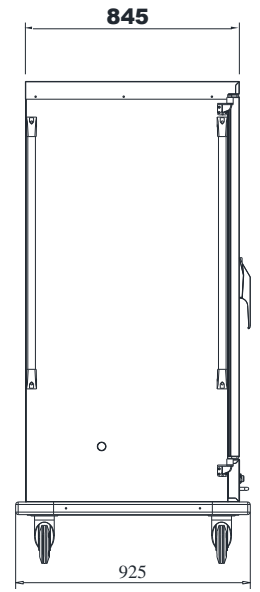
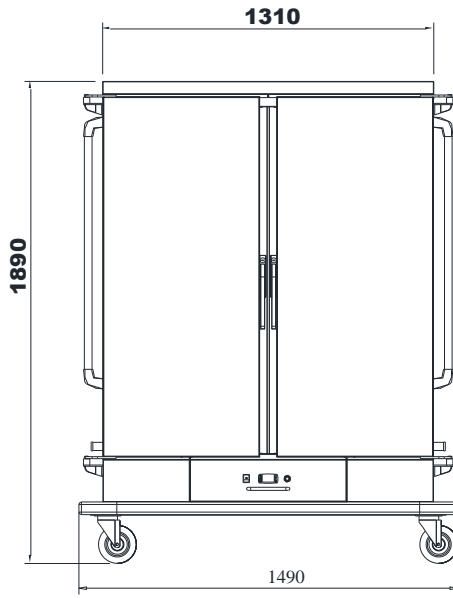
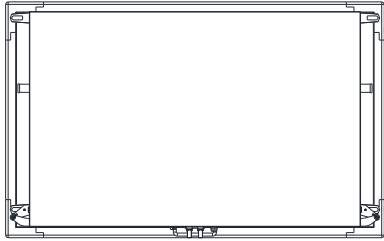
- 1- Bouton de marche -arrêt
- 2- Poignée de panneau
- 3- Écran numérique
- 4- Fiche
- 5- Bouton de set
- 6- Augmentation de température
- 7- Réduction de température



**7178.1105**

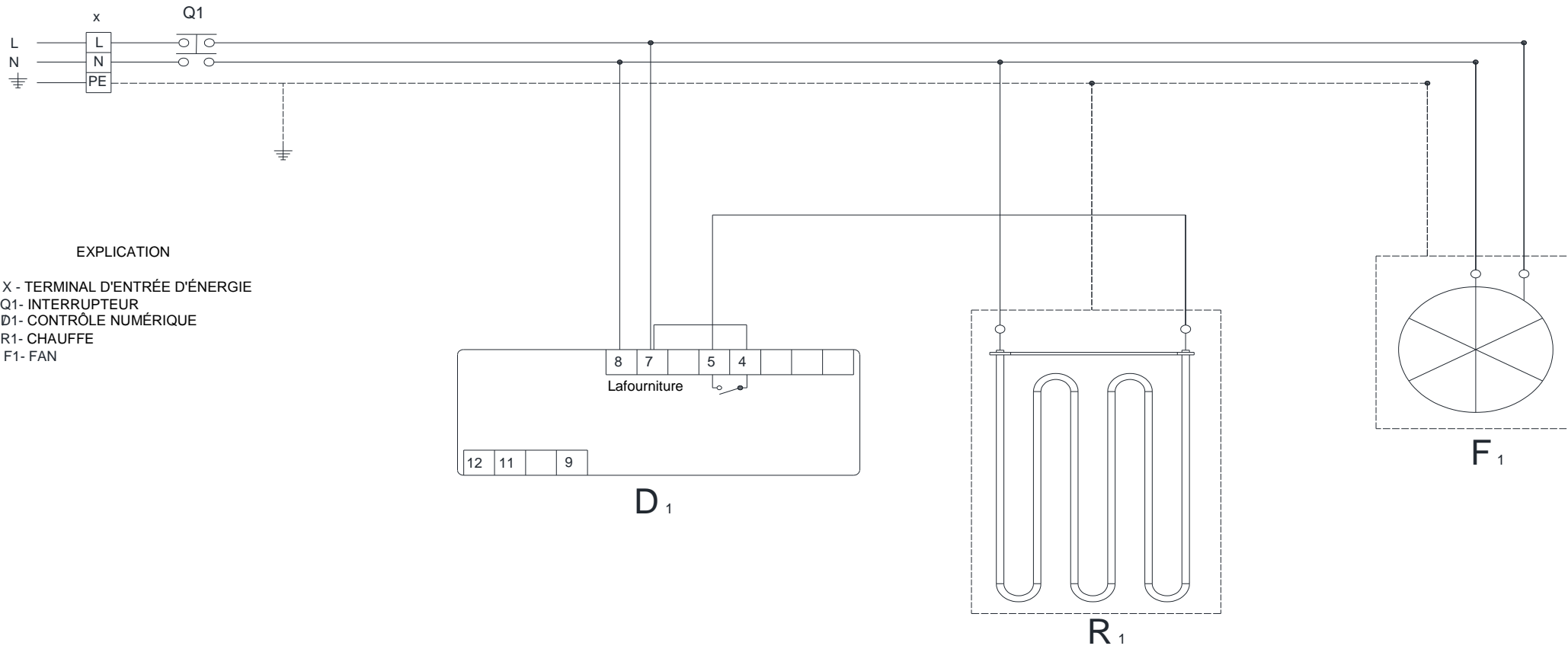


**7178.1105**



**7178.1100**

7178.1105 - 230V AC N PE 2000W  
7178.1100 - 230V AC N PE 2000W





# CORRECTIVE \ PREVENTIVE ACTIVE FORM

## DETECTION TYPE

OPTIMIZATION REQUEST/ DESCRIPTION	CUSTOMER NAME	CUSTOMER COMPLAINT	
PRODUCT NAME:		DETECTED ( Name , Appellation)	
DATE:		SIGN:	

## PROBLEM DESCRIPTION:


## SOLUTION PROPOSAL:


## EVALUATION:

## APPROVERS

**Remarque :** Si nécessaire, vous pourriez envoyer vos problèmes à notre entreprise en utilisant le formulaire ci-dessus ou par voie postale.