

ISTRUZIONI PER L'USO – OPERATING INSTRUCTIONS –
NOTICE D'UTILISATION – BETRIEBSANLEITUNG –
INSTRUCCIONES DE FUNCIONAMIENTO – MANUAL DE ISTRUÇÕES –
РУКОВОДСТВО ПОЛЬЗОВАТЕЛЯ



Lavabicchieri - Lavastoviglie sottobanco
Undercounter Glass and Dishwashing machines
Lave-verres et Lave-vaisselles à chargement frontal
Untertisch Gläser und Geschirrspülmaschinen
Lavavasos-Lavavajillas de carga frontal
Lava-Copos/Louças sob bancada
ПОСУДОМОЕЧНАЯ МАШИНА ФРОНТАЛЬНОГО ТИПА

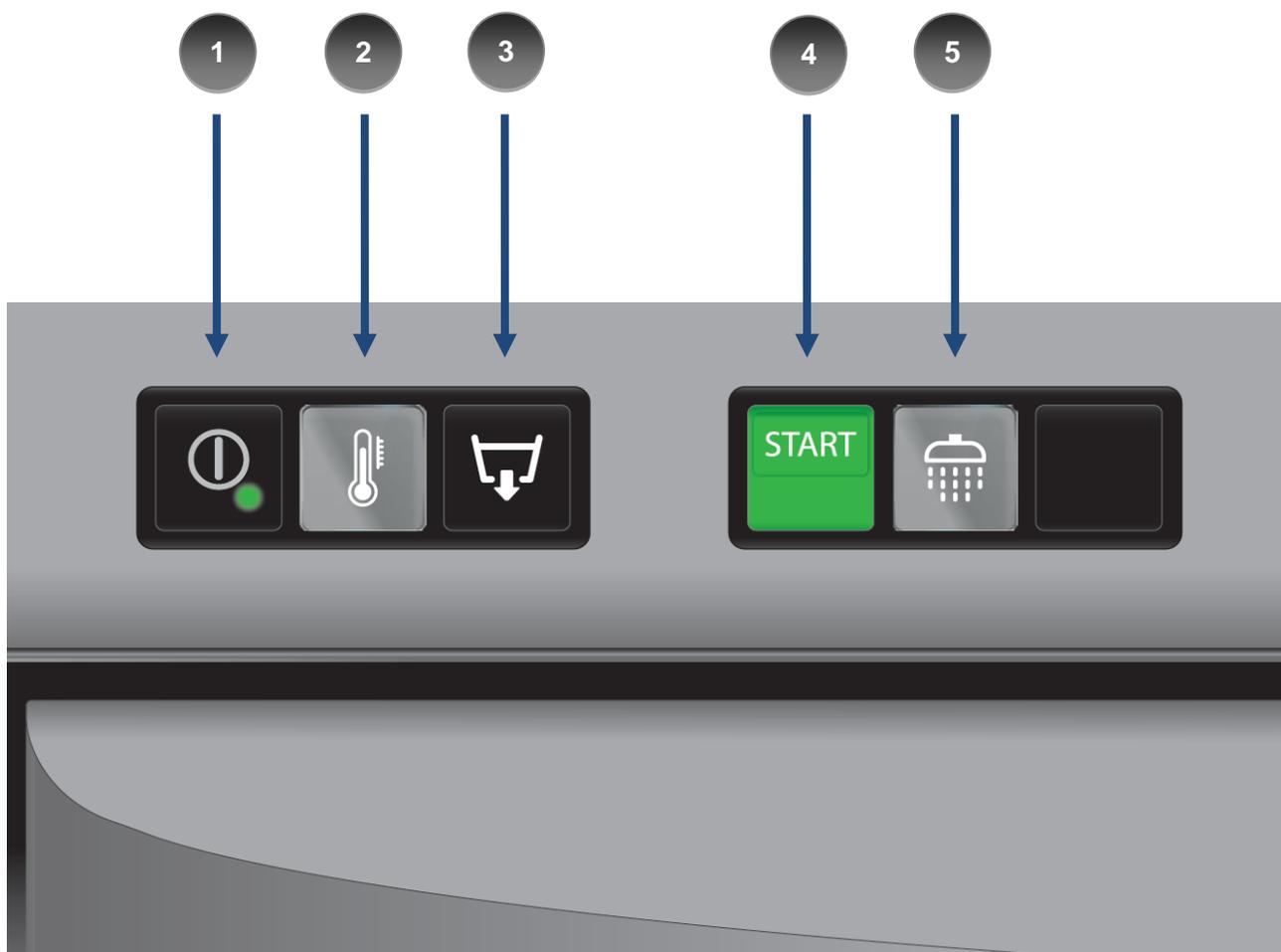




Descrizione dei comandi

L'interfaccia comandi è diversa per i vari modelli.

Versione WEB



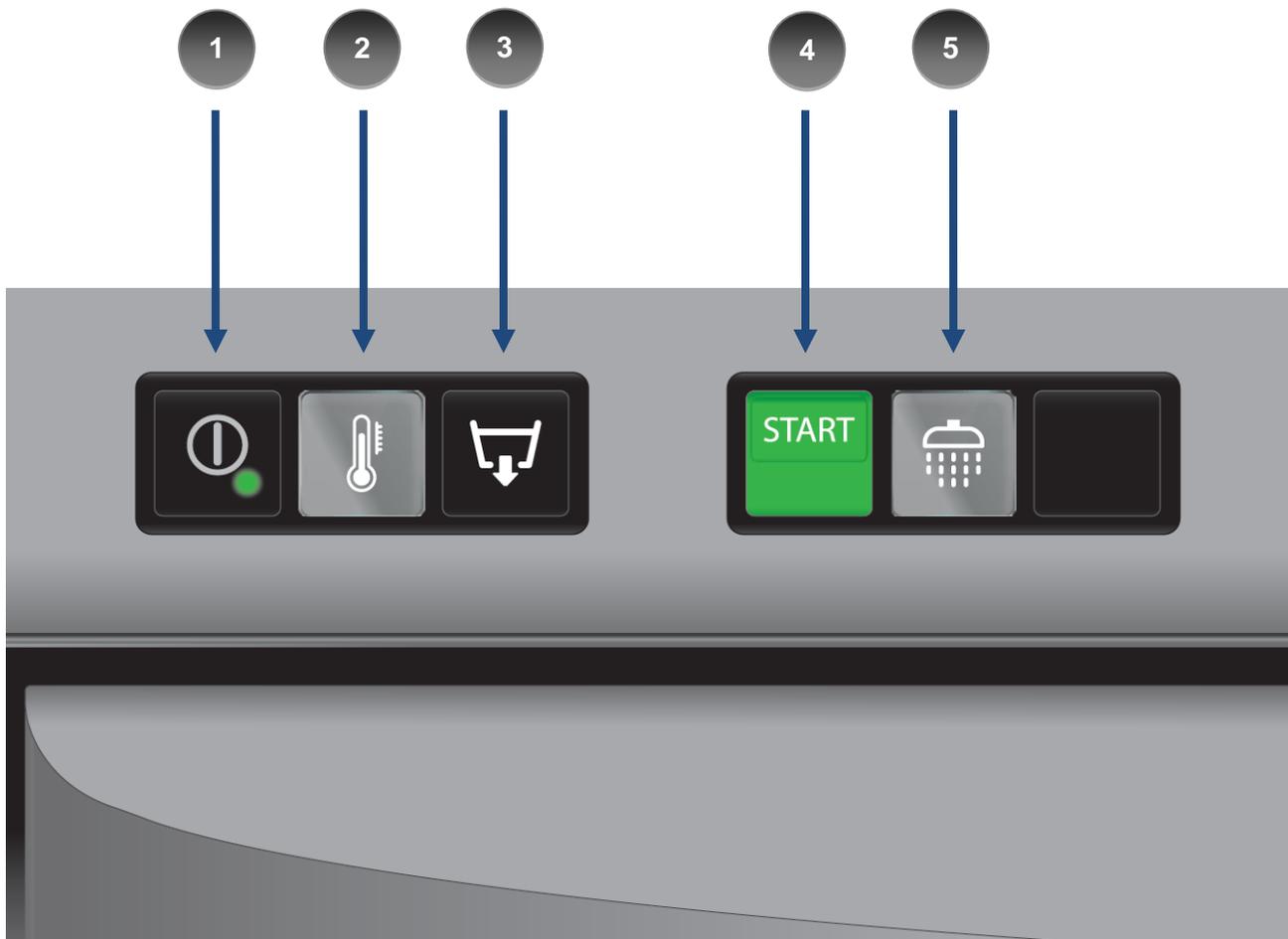
- 1- Interruttore ON/OFF.
- 2- Spia macchina in temperatura, pronta per il lavaggio.
- 3- Pulsante pompa scarico (opzione).
- 4- Pulsante START avvio ciclo di lavaggio.
- 5- Spia ciclo di lavaggio ON.



Description of controls

The control interface is different for the various models.

WEB Version



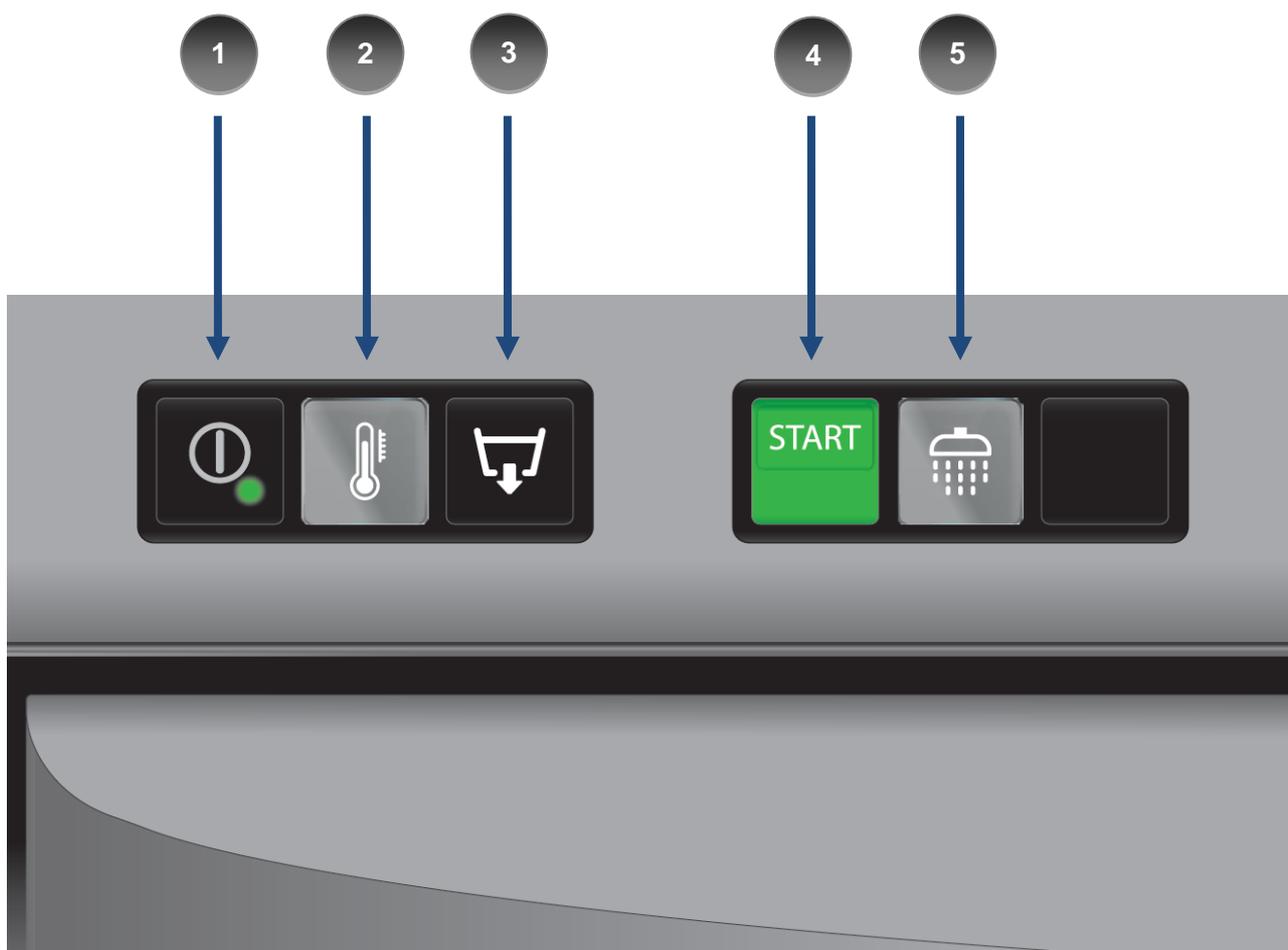
- 1- ON/OFF button.
- 2- Indicator displaying machine ready-to-wash.
- 3- Drain pump button (option).
- 4- START cycle button.
- 5- Wash cycle ON indicator.



Description des commandes

L'interface des commandes est différente selon les modèles.

Version WEB



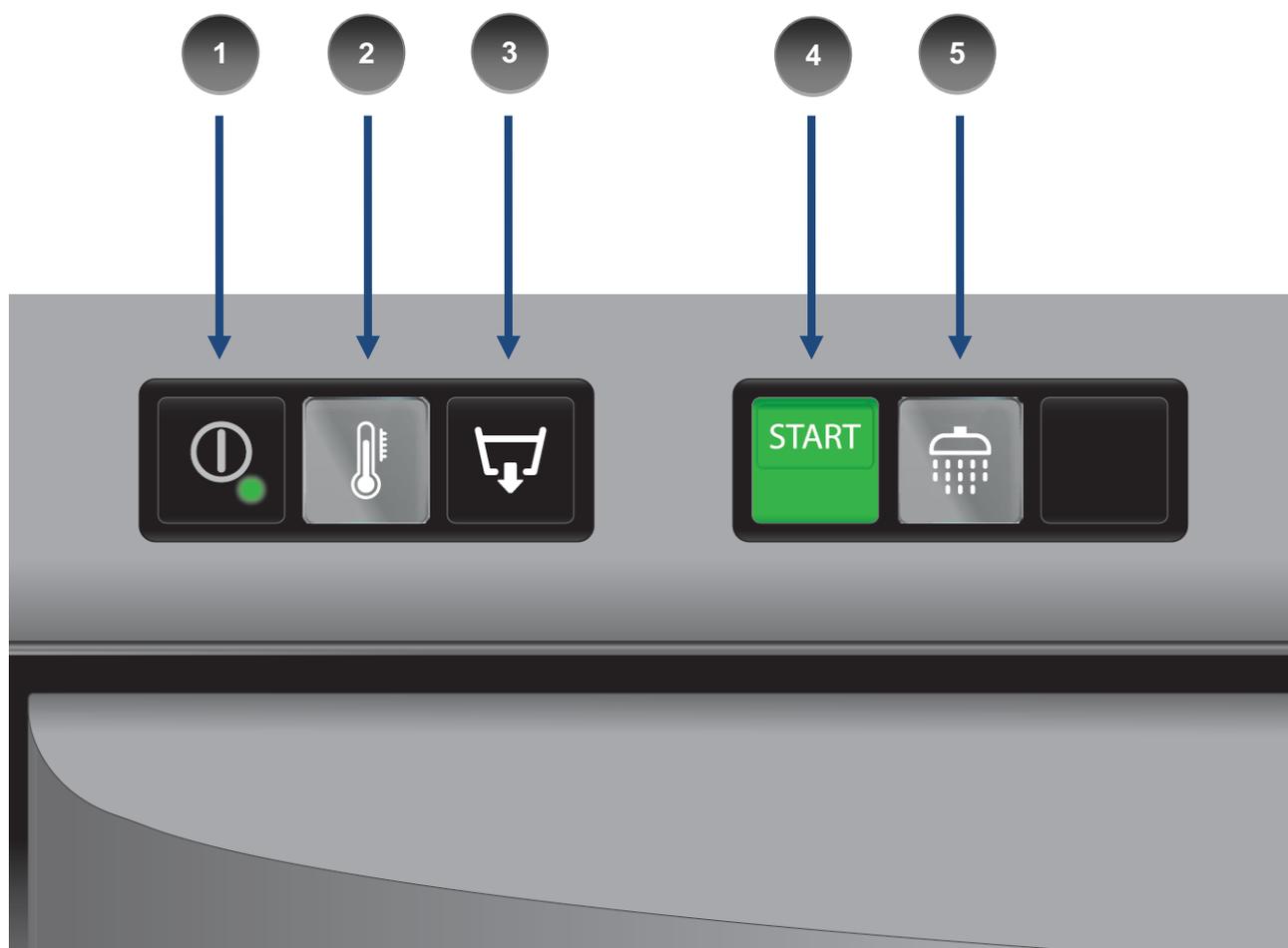
- 1- Touche ON/OFF.
- 2- Témoin température atteinte.
- 3- Touche d'amorçage pompe de vidange (en option).
- 4- Touche d'amorçage cycle de lavage.
- 5- Témoin de lavage en cours.



Beschreibung des Bedienblende

Die verschiedenen Modelle haben unterschiedliche Benutzerschnittstellen.

WEB Ausführung



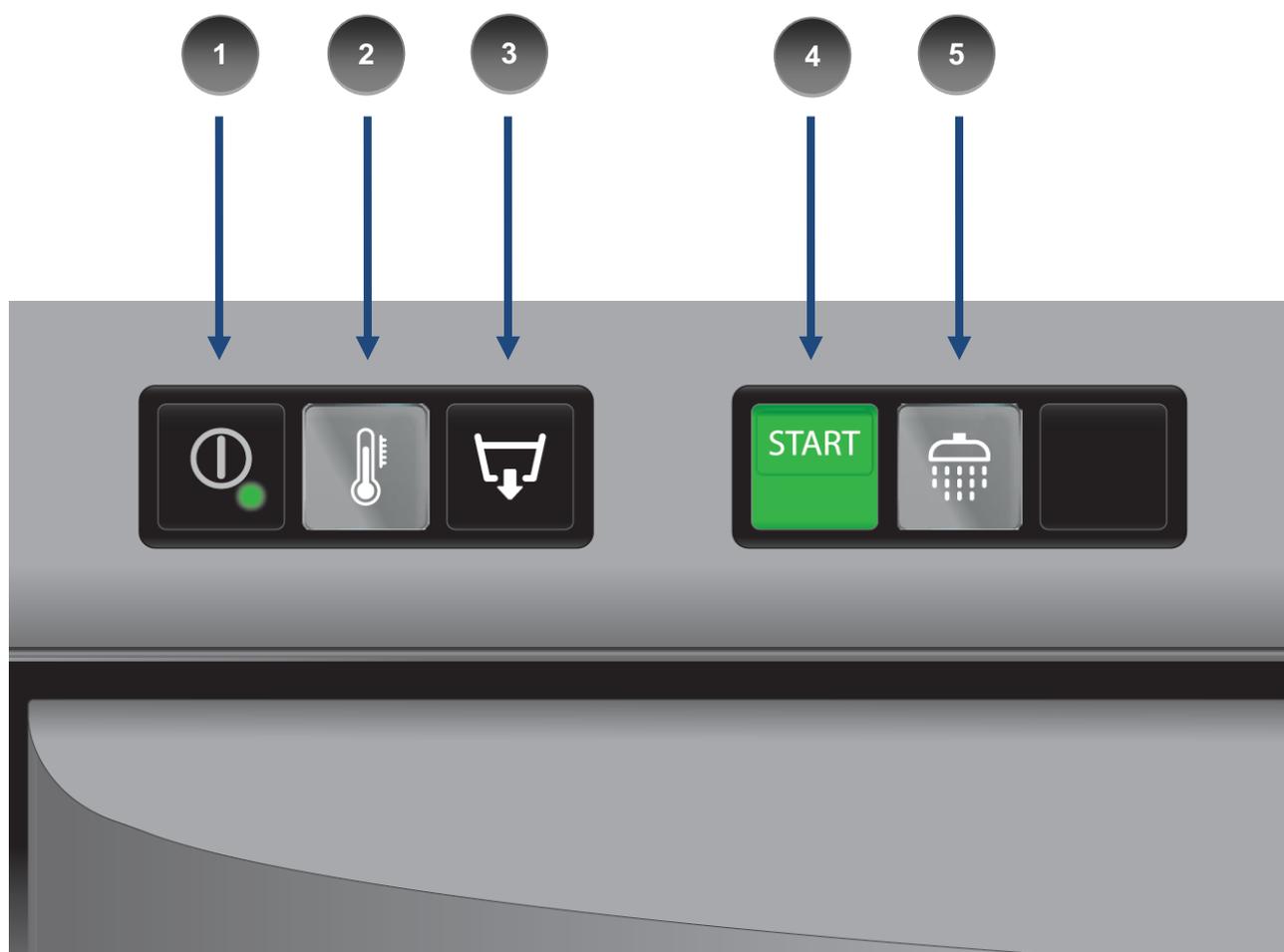
- 1- ON/OFF Taste.
- 2- Kontrolllampe für Betriebstemperatur erreicht.
- 3- Betätigungstaste Ablaufpumpe (Option).
- 4- Taste START der Zyklus.
- 5- Kontrolllampe laufender Spülgang.



Descripción de los mandos

La interfaz de mandos varía según el modelo.

Versión WEB



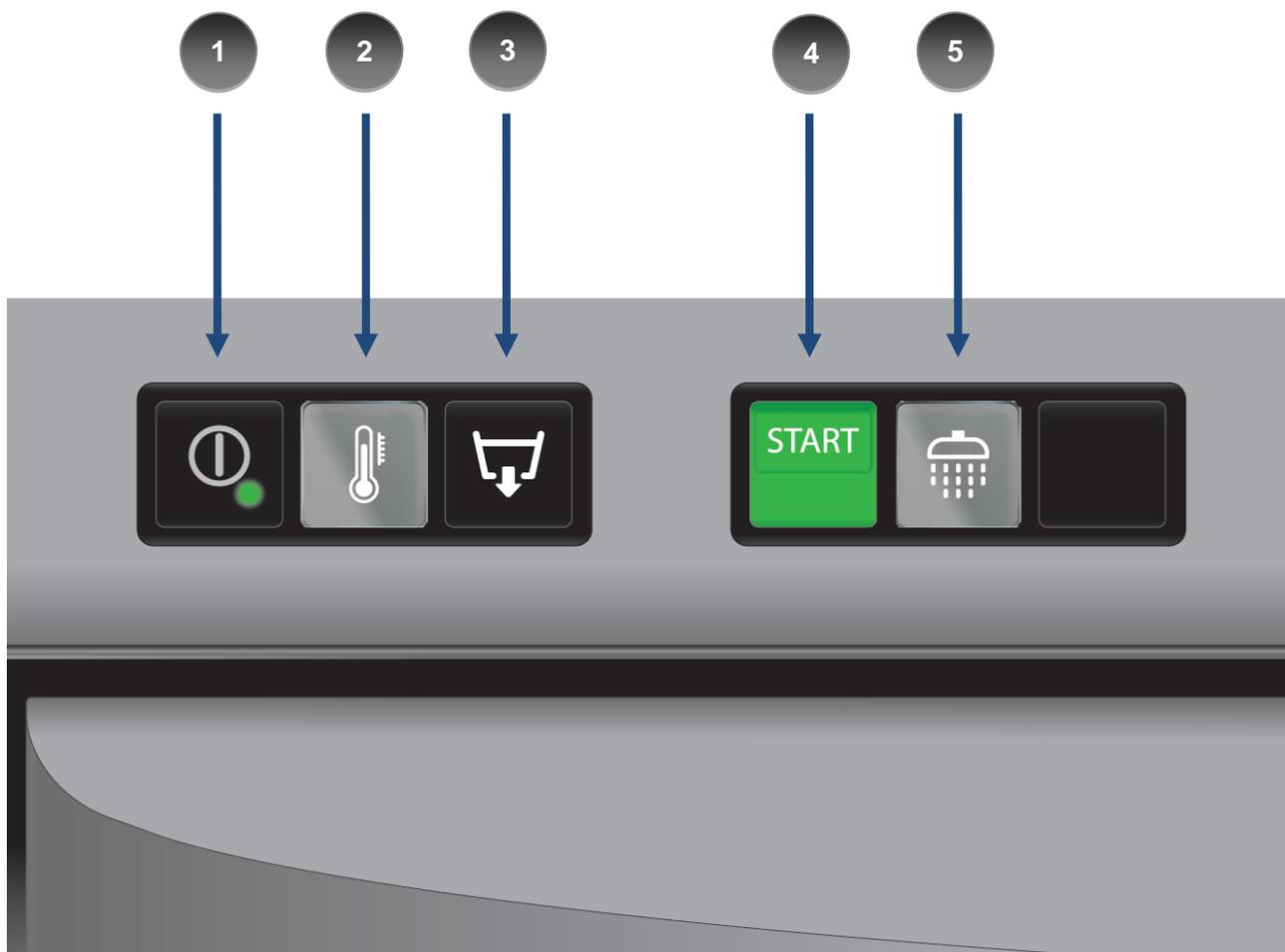
- 1- Interruptor ON/OFF.
- 2- Indicador luminoso de temperatura de lavado alcanzada.
- 3- Botón de accionamiento bomba de desagüe (opción).
- 4- Botón START de arranque ciclo de lavado.
- 5- Indicador luminoso de lavado en curso.



Descrição dos comandos

A interface dos comandos é diferente para os vários modelos.

Versão WEB



- 1- Interruptor ON/OFF.
- 2- Luz avisadora da máquina em temperatura.
- 3- Tecla de acionamento bomba de descarga (opção).
- 4- Tecla START de arranque do ciclo de lavagem.
- 5- Luz avisadora do ciclo de lavagem ativo.

INDICE

1. Introduzione	3
2. Istruzioni di sicurezza: simbologia e definizioni	4
2.1 Simboli.....	4
2.2 Definizioni.....	4
2.3 Identificazione della macchina.....	5
2.4 Conservazione del libretto delle istruzioni e della dichiarazione CE.....	5
2.5 Dispositivi di protezione individuale.....	5
2.6 Protezioni e ripari installati.....	6
2.7 Avvertenze per l'utilizzo e la manutenzione.....	6
3. Descrizione, caratteristiche e destinazione d'uso	7
3.1 Versioni lavastoviglie.....	7
4 Installazione	8
4.1 Immagazzinamento.....	8
4.2 Movimentazione della macchina.....	8
4.3 Allacciamento idrico.....	9
4.4 Allacciamento elettrico.....	9
4.5 Dispositivi di sicurezza installati.....	10
5 Descrizione comandi	11
5.1 Versione elettromeccanica.....	11
5.2 Versione elettronica con display LCD.....	11
6 Avviamento, prima accensione	12
6.1 Controlli e regolazioni.....	12
6.2 Prima accensione.....	12
6.3 Versione Elettromeccanica.....	14
6.4 Versione elettronica con Display LCD (prima accensione).....	14
6.5 Versione elettronica con Display LCD.....	17
6.6 Funzione Cleaning.....	18
6.7 Funzione risciacquo freddo (opzione).....	18
6.8 Funzione Risparmio Energetico.....	19
6.9 Programmazione (utente).....	19
6.10 Errori visualizzabili a display.....	20
7 Depurazione automatica (opzione)	21
7.1 Funzionamento.....	21
7.2 Installazione.....	22
7.3 Manutenzione.....	22
8 Uso giornaliero	25
9 Cura e manutenzione	25
10 Segnalazioni anomalie	26

1. INTRODUZIONE

Il presente libretto delle istruzioni fornisce all'utilizzatore una serie di informazioni utili per un funzionamento corretto e in sicurezza, evitando danni alle persone, cose o animali. È molto importante perciò leggere attentamente quanto riportato per ogni fase prevista, dal trasporto, all'installazione, alla messa in servizio, all'uso, alla manutenzione, alla riparazione e allo smantellamento della macchina, allo scopo di prevenire manovre errate e inconvenienti che potrebbero pregiudicare l'integrità della macchina o essere pericolose. Il libretto deve sempre essere tenuto a disposizione dell'operatore e conservato

con cura sul luogo d'esercizio della macchina affinché sia facilmente reperibile in caso di dubbi o incertezze. Contattare senza esitazione l'installatore o l'assistenza tecnica se fossero necessarie delucidazioni sul funzionamento della macchina. Si ricorda infine che, durante tutte le fasi di utilizzo, dovranno sempre essere osservate le normative vigenti in materia di sicurezza, igiene sul lavoro e tutela dell'ambiente. È quindi compito dell'utilizzatore controllare che la macchina venga azionata e utilizzata unicamente in condizioni ottimali di sicurezza.



ATTENZIONE!
NON LAVARE L'APPARECCHIO CON GETTI D'ACQUA DIRETTI O AD ALTA PRESSIONE



Min 10 °C- Max 50 °C
 Min 10 °C – Max 25 °C con ES / S



200÷500 kPa (2÷5 Bar)
 100÷500 kPa (1÷5 Bar) con Boiler Atmosferico PRS



Durezza acqua 5÷20 °f – 2,8÷11 °d

2. ISTRUZIONI DI SICUREZZA: SIMBOLOGIA E DEFINIZIONI

Questa apparecchiatura può essere usata da minori e da adulti con limitate capacità fisiche, sensoriali o con scarsa esperienza o conoscenza sull'uso dell'apparecchiatura, solamente se sorvegliati o se sono stati istruiti relativamente all'uso dell'apparecchiatura e se hanno compreso i rischi coinvolti.

Non consentire ai bambini di giocare con l'apparecchiatura. La pulizia e gli interventi di manutenzione non devono essere eseguiti senza supervisione.

2.1 Simboli

Nel presente libretto sono descritte situazioni e attività che richiedono livelli di attenzione e precauzione descritti dalla simbologia elencata di seguito:



Pericolo di natura elettrica



La mancata osservanza dell'indicazione può causare danni a persone, cose o animali.



La mancata osservanza dell'indicazione può causare danni alla lavastoviglie.



Indicazioni o situazioni che richiedono particolare attenzione.

Nel testo i simboli sono affiancati da avvertenze di sicurezza, brevi frasi che esemplificano ulteriormente il tipo di pericolo. I disegni e gli schemi riportati nel manuale servono a integrare le informazioni, ma non sono mirate alla rappresentazione dettagliata della macchina fornita.

2.2 Definizioni

Sono elencate di seguito le definizioni dei principali termini utilizzati.

Installatore

Addetto all'installazione, alla regolazione,

all'uso, alla manutenzione, alla pulizia, alla riparazione e al trasporto della macchina.

Utilizzatore

Addetto all'uso, alla manutenzione periodica e alla pulizia della macchina.

Addetto all'uso ordinario della macchina

Operatore che è stato informato, formato e addestrato in merito ai compiti da svolgere e ai rischi connessi all'uso ordinario della macchina.

Tecnico specializzato o assistenza tecnica

Operatore addestrato/formato dal costruttore che, sulla base della sua formazione professionale, esperienza, addestramento specifico, conoscenza delle normative antinfortunistiche, è in grado di valutare gli interventi da effettuare sulla macchina e riconoscere ed evitare eventuali rischi. La sua professionalità copre i campi della meccanica, elettrotecnica ed elettronica.

Cliente

Colui che ha acquistato la macchina e/o che la gestisce e la utilizza (es.: ditta, imprenditore, impresa).

Costruttore

Produttore della macchina.

Rivenditore

Rivenditore autorizzato.

Pericolo

Fonte di possibili lesioni o danni alla salute.

Situazione pericolosa

Qualsiasi situazione in cui un utilizzatore o installatore è esposto a uno o più pericoli.

Rischio

Combinazione di probabilità e di gravità di possibili lesioni o danni alla salute in una situazione pericolosa.

Protezioni

Misure di sicurezza che consistono nell'impiego di mezzi tecnici specifici (Ripari e Dispositivi di sicurezza) per proteggere gli utilizzatori dai pericoli.

Riparo

Elemento di una macchina usato in modo specifico per fornire protezione mediante una barriera fisica.

Dispositivo di sicurezza

Dispositivo (diverso da un Riparo) che

elimina o riduce il rischio; esso può essere impiegato da solo o essere associato ad un Riparo.

Dispositivo di arresto d'emergenza

Insieme dei componenti destinati alla funzione di arresto di emergenza; il dispositivo viene attivato con una azione singola ed evita o riduce i danni alle persone/ macchine/cose/animali.

Elettrocuzione

Scarica accidentale di corrente elettrica sul corpo umano.

2.3 Identificazione della macchina

L'identificazione è riportata sulla targhetta CE applicata alla macchina; si riporta di seguito un esempio con il significato dei dati riportati.

MODEL	XXXX	230 V	50 Hz
TYPE	XXXX	XX	A
CODE	XXXX-XXXX	POWER	XXXX W
S/N	YYYYYYY		
ARTICLE			
WATER SUPPLY	200-500 kPa/MAX 50°C		IPX4
Electronic code:	XXXX	PW:	XXXX



Per contattare il costruttore fare sempre riferimento ai dati indicati sulla targhetta.

MODEL: nome della macchina

TYPE: tipo di macchina

CODE: codice della macchina

S/N.: numero di serie della macchina

230V ~ 50 Hz alimentazione elettrica

— — corrente assorbita

Power: potenza totale installata

IPX4: grado di isolamento

Electronic code: codice scheda elettronica

PW: password per accesso parametri



Non rimuovere o rendere illeggibile la targhetta identificativa. Non rimuovere la protezione trasparente della targhetta.

2.4 Conservazione del libretto delle istruzioni e della dichiarazione CE

La documentazione a corredo della macchina deve essere conservata per tutta la durata della sua vita e deve seguire la macchina in caso di vendita, noleggio o altre operazioni finanziarie.

In particolare il libretto delle istruzioni deve essere messo a disposizione del personale che trasporta e movimentata la macchina, che si occupa dell'installazione, che utilizza la macchina nonché al suo datore di lavoro e ai tecnici specializzati dell'assistenza.

2.5 Dispositivi di protezione individuale

La tabella seguente riporta l'elenco dei principali dispositivi di protezione individuale da utilizzare durante le varie fasi di vita della macchina.

FASE	INDUMENTI	CALZATURE	GUANTI	OCCHIALI	CASCO
Trasporto	—	●	○	—	○
Movimentazione	●	●	○	—	—
Disimballo	○	●	○	—	—
Montaggio	○	●	○	—	—
Uso ordinario	●	●	●*	○	—
Regolazioni	○	●	—	—	—
Pulizia ordinaria	○	●	●*	○	—
Pulizia straordinaria	○	●	●*	○	—
Manutenzione	○	●	○	—	—
Smontaggio	○	●	○	—	—
Demolizione	○	●	○	—	—

Legenda

●	DPI previsto
○	DPI a disposizione o da utilizzare se necessario
—	Demolizione

* Necessario l'impiego di guanti per alte temperature e idonei al contatto con sostanze corrosive.

! *Il non utilizzo dei DPI espone gli operatori a rischi di danni alla salute.*

2.6 Protezioni e ripari installati

Sulla macchina sono presenti delle protezioni fisse (pannelli laterali, carter, coperchi, etc.) fissate rigidamente e smontabili o apribili solo con utensili o attrezzi.

Gli sportelli di accesso all'equipaggiamento elettrico sia fissi che incernierati, sono apribili solo con utensili o attrezzi.

! *Non è consentito movimentare la macchina con protezioni fisse rimosse, per la possibile presenza di parti in pressione, calde o sotto tensione.*

! *Alcune delle illustrazioni in seguito possono rappresentare la macchina priva di protezioni o ripari unicamente per esigenze descrittive. È assolutamente vietato utilizzare la macchina senza tali protezioni.*

2.7 Avvertenze per l'utilizzo e la manutenzione

Non vi sono rischi di natura meccanica, termica ed elettrica che non siano stati neutralizzati o confinati in modo sicuro per l'utilizzo. Tuttavia alcuni rischi residui si manifestano se non si adottano comportamenti e precauzioni specifiche; questi sono elencati nella tabella seguente.

Rischio residuo	Situazione
Elettrocuzione	Durante le manutenzioni straordinarie per contatto con componenti del circuito elettrico quando il quadro elettrico principale non è stato sezionato.

Ustione	Per contatto con parti calde durante la manutenzione senza i guanti e gli indumenti idonei. Per contatto con le stoviglie/piatti caldi all'estrazione del carico senza averlo fatto raffreddare. Per contatto con le parti interne della macchina se vi si accede in maniera insicura.
Rischio chimico	Per contatto con i detersivi, brillantanti o acidi anticalcari durante le operazioni di pulizia e manutenzione ordinaria.
Schiacciamento o cesoiamento	Per contatto con le parti mobili della macchina durante il carico/scarico, se vi si accede in maniera insicura.
Caduta	In presenza di pavimento bagnato o sporco.
Ribaltamento	Durante la movimentazione della macchina se il carico è sbilanciato e/o non si usano attrezzature idonee.

! *Le operazioni di manutenzione sulla macchina devono essere eseguite da tecnici specializzati con l'obbligo di indossare i dispositivi di sicurezza individuale e attrezzi idonei.*

⚡ *Ogni qualvolta che si interviene sulla macchina accedendovi per rimozione dei pannelli, scollegare elettricamente ed idraulicamente la macchina. Apporre un cartello sul quadro elettrico di comando per macchina in manutenzione.*

! *Non aprire la porta della lavastoviglie quando è in funzione. Spegnerne sempre la lavastoviglie prima di accedere al suo interno.*

! *Non appoggiarsi o sedersi sulla porta aperta.*

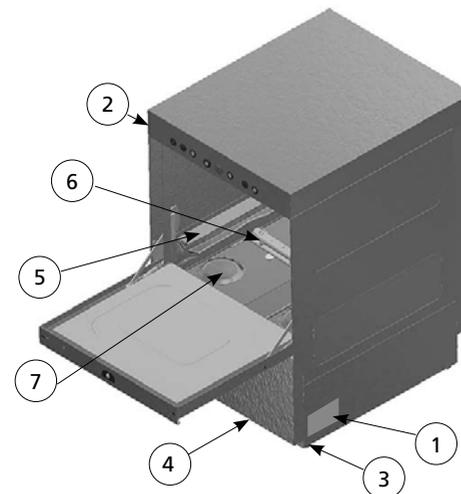
La lavastoviglie è comunque dotata di una speciale sicurezza che in caso di apertura accidentale della porta, blocca immediatamente il funzionamento limitando le fuoriuscite di fluidi caldi. Il livello di pressione acustica delle lavastoviglie è inferiore a 70 dB(A).

3. DESCRIZIONE, CARATTERISTICHE E DESTINAZIONE D'USO

Le lavastoviglie sono destinate al lavaggio di piatti, bicchieri e stoviglie di vario genere, di esercizi gastronomici come bar, ristoranti, mense, ecc.

L'uso diverso, senza espressa autorizzazione o l'inosservanza delle indicazioni riportate nel presente libretto, non dà diritto di garanzia.

! *Oggetti contaminati da benzina o vernici, pezzi di acciaio o ferro, prodotti chimici corrosivi o alcalini e solventi, non devono essere lavati nella lavastoviglie. Gli oggetti in alluminio devono essere lavati utilizzando prodotti chimici idonei per questo materiale.*



- 1 – Targhetta dati CE
- 2 – Pannello di comando
- 3 – Piedino di regolazione
- 4 – Pannello di accesso al dosaggio detersivo e brillantante
- 5 – Supporto cesto
- 6 – Braccio di lavaggio inferiore
- 7 – Filtri vasca

3.1 Versioni lavastoviglie



Pannello comandi con tasti elettromeccanici



Pannello comandi elettronico con display LCD

4. INSTALLAZIONE

Durante le operazioni di posa in opera, collegamento e avviamento, osservare scrupolosamente le indicazioni riportate di seguito.



L'installazione della lavastoviglie deve essere eseguita da personale specializzato, nell'osservanza delle norme di sicurezza in vigore nel luogo di utilizzo e in particolare seguire le indicazioni di seguito riportate. Indossare sempre i dispositivi di protezione individuale per effettuare questo tipo di operazioni.



La non osservanza di tali indicazioni fa decadere la garanzia da parte del costruttore delle prestazioni funzionali e/o danni sulla macchina.



Dopo aver tolto l'imballo, se la vostra lavastoviglie risulta danneggiata, interpellare il rivenditore prima di metterla in funzione.

La macchina deve essere posizionata sul luogo d'installazione trasportandola con il pallet in dotazione, usando un transpallet o un muletto.

L'ambiente deve essere di tipo professionale e non domestico, con scarichi predisposti a pavimento o a muro di tipo industriale con pozzetto di raccolta ad efflusso almeno di 3 l/sec. Verificare che la pavimentazione del luogo di installazione sia piana e supporti il carico della macchina piena d'acqua con cesto riempito di oggetti all'interno (+40% del peso netto).

4.1 Immagazzinamento

La macchina può essere immagazzinata prima dell'installazione in luogo riparato

e isolato dall'umidità, con temperature comprese tra 5 e 40 °C.

Alla prima installazione o dopo lunghi periodi di inattività è consigliabile ruotare manualmente la girante della pompa di lavaggio e risciacquo (pompa risciacquo per versioni PRS) per sbloccarla da possibili incollaggi.

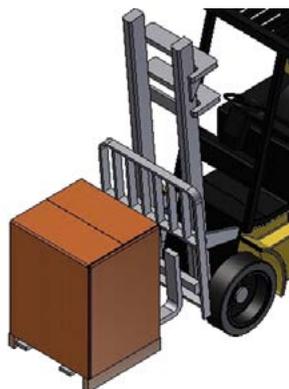
4.2 Movimentazione della macchina



La movimentazione della macchina deve essere effettuata da personale qualificato in possesso di un'adeguata preparazione ed esperienza relativamente:

- Alle norme di sicurezza applicabili;
- Alla capacità di individuare situazioni di pericolo e adottare un comportamento idoneo.

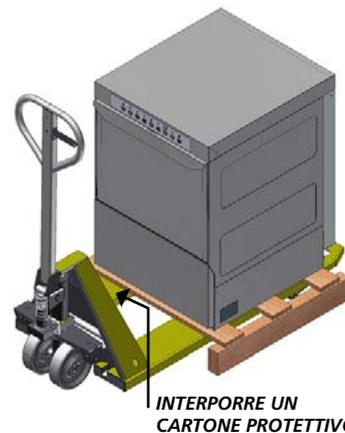
La macchina imballata deve essere scaricata e trasportata con l'ausilio di un muletto, avendo l'accortezza di inforcare il pallet in posizione frontale. Una volta a terra, prima di essere introdotta nel locale d'installazione, rimuovere l'imballo, inforcare con il muletto la macchina tra il pallet e il basamento sempre in posizione diagonale e posteriore, sollevarla, rimuovere il pallet e posizionarla a terra.



Con l'impiego di un transpallet (idoneo al peso da sollevare, vedi peso netto riportato nella tabella dati), inforcare la macchina da sotto il basamento, interporre un cartone tra il transpallet e la macchina per non danneggiarla. Non sollevare eccessivamente la macchina da terra durante il trasporto e assicurarsi che il tragitto sia in piano e libero da ingombri. Verificare le dimensioni di passaggio attraverso le porte e gli spazi di manovra prima di procedere con la movimentazione



Prestare attenzione alle forche del transpallet: devono fuoriuscire dalla parte opposta del basamento almeno 10 cm per sollevare in sicurezza la macchina. Indossare dei guanti protettivi e scarpe antinfortunistiche prima di rimuovere l'imballo.



4.3 Allacciamento idrico



Gli allacciamenti devono essere eseguiti da personale qualificato e in conformità alle leggi vigenti nel luogo d'installazione.



Accertarsi che il valore di pressione dell'acqua di rete sia compreso tra 100÷500 kPa dinamici (1÷5 Bar) per versione con

boiler atmosferico, tra 200÷500 kPa dinamici (2÷5 Bar) per versione con boiler a pressione di rete.

La misurazione va effettuata durante il primo caricamento d'acqua; se la pressione risultasse maggiore, installare un riduttore di pressione a monte.

Nel caso di forte presenza di sali di calcio e di magnesio nell'acqua, con durezza >20°f, si consiglia l'installazione di un decalcificatore.

Ogni macchina viene fornita di tubo di gomma per il carico acqua con attacco 3/4" che dovrà essere collegato alla rete idrica.



La temperatura dell'acqua in entrata dovrà essere tra 10 e 50 °C.

Nel caso sia installato il recuperatore energetico "ES" o l'addolcitore "S", la temperatura dell'acqua in entrata non deve superare 25 °C.

Il tubo di scarico, deve essere collegato allo scarico generale del locale, si consiglia di interporre un pozzetto a piletta sifoide. Nella versione con pompa di scarico incorporata (opzione) il tubo di scarico è già dotato di sifone interno (H max di scarico mm. 800).

4.4 Allacciamento elettrico



Il collegamento elettrico deve essere eseguito da un elettricista qualificato, in conformità alle norme in vigore.

Assicurarsi che l'attrezzatura sia collegata a un efficace impianto di messa a terra e che la tensione in linea corrisponda a quello indicato sull'apposita targhetta dati della macchina.



Allacciare il cavo di alimentazione a un interruttore magnetotermico differenziale a parete da 30 mA, con apertura dei contatti di almeno 3 mm in posizione facilmente accessibile.

Controllare che il cavo di alimentazione non sia danneggiato o sia stato schiacciato durante la movimentazione.



Se necessario, farlo sostituire solo da un installatore autorizzato.



Non inserire la spina del cavo di alimentazione prima di aver completato l'installazione e posizionato i pannelli di copertura.



La macchina deve essere collegata in un sistema equipotenziale collegando il cavo nell'apposito morsetto posteriore accanto al simbolo.



COLLEGARE CON CAVO DI SEZIONE MIN. 10 mm²

4.5 Dispositivi di sicurezza installati

Nella macchina sono presenti alcuni dispositivi che consentono l'utilizzo in sicurezza.

- Nel cablaggio interno è presente un relè termo-amperometrico che interrompe il lavaggio in caso di funzionamento anomalo della pompa.
- Un micro magnetico interrompe il lavaggio in caso di apertura accidentale della porta.
- Dei termostati a ripristino manuale disinseriscono il funzionamento delle resistenze in caso di surriscaldamento dell'acqua.
- Un tubo di troppo-pieno consente di mantenere il livello dell'acqua in vasca sempre costante.
- Un pressostato di sicurezza impedisce che l'acqua all'interno della macchina superi il livello massimo.

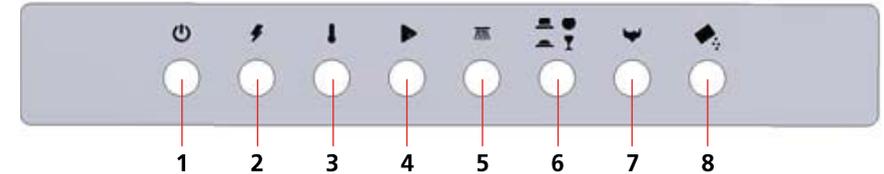


Il fabbricante declina ogni responsabilità per eventuali danni o infortuni derivanti dalla manomissione o il non utilizzo di questi dispositivi o derivanti dalla violazione delle indicazioni sopra esposte e delle norme di sicurezza elettrica vigenti nel Paese di installazione.

5. DESCRIZIONE COMANDI

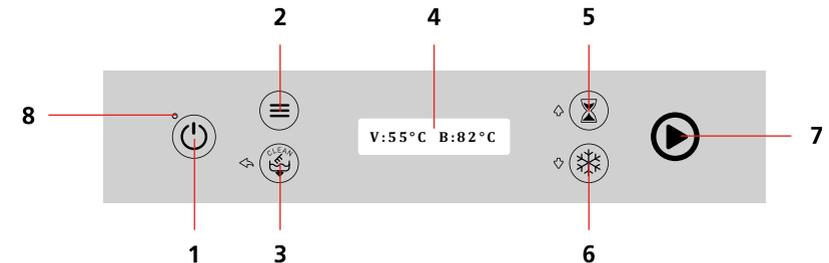
L'interfaccia comandi è diversa per i vari modelli.

5.1 Versione elettromeccanica



1. Tasto ON-OFF
2. Spia di presenza tensione
3. Spia macchina in temperatura pronta per il lavaggio
4. Tasto avvio ciclo
5. Spia ciclo di lavaggio in corso
6. Tasto per selezione ciclo (solo nei modelli con cesto 50x50)
7. Tasto azionamento pompa di scarico (opzione)
8. Spia di segnalazione mancanza sale (opzione)

5.2 Versione elettronica con display LCD



1. Tasto ON-OFF (premere per 2" per ON)
2. Tasto di entrata nei menu di programmazione (premere per 3")
3. Tasto Pompa scarico/Autopulizia e funzione ESC quando si è in programmazione.
4. Display LCD
5. Tasto selezione cicli e funzione salita/incremento (+) quando si è in programmazione
6. Abilitazione risciacquo a freddo (optional) e funzione discesa/riduzione (-) quando si è in programmazione
7. Tasto luminoso Start ciclo e funzione Enter quando si è in programmazione

Nello stato di macchina spenta (OFF) compare la scritta OFF nel Display, e la spia 8 di presenza tensione è di colore rosso

6. AVVIAMENTO, PRIMA ACCENSIONE

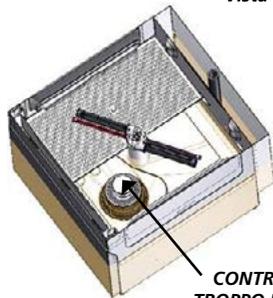
L'utilizzatore deve avere una conoscenza ed esperienza tali da consentirgli di leggere e comprendere le indicazioni del presente libretto, di interpretare la segnaletica e i simboli presenti sulla macchina, effettuare interventi di sicurezza (ad. es disattivare l'interruttore principale se si rilevano perdite d'acqua all'interno del vano tecnico o malfunzionamenti che provocano rumori anomali).

6.1 Controlli e regolazioni

Per la messa in servizio della lavastoviglie effettuare le seguenti verifiche:

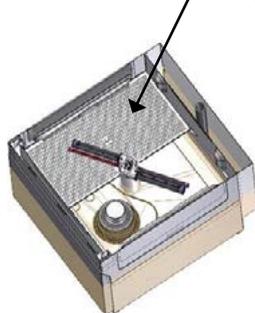
- Controllare che tutti i pannelli di chiusura, e i dispositivi di sicurezza siano inseriti e funzionanti.

Vista interno vasca



CONTROLLARE CHE IL TROPPO PIENO E IL FILTRO POMPA SIANO INSERITI CORRETTAMENTE

CONTROLLARE CHE I FILTRI DI SUPERFICIE (OPZIONE) SIANO IN POSIZIONE



- Controllare il collegamento idraulico e il collegamento dello scarico (vedi parag. 4.3).
- Controllare i collegamenti elettrici e che le caratteristiche di alimentazione siano conformi a quanto riportato nella targhetta dati.
- Controllare che non vi siano oggetti estranei all'interno della camera di lavaggio e in vasca.

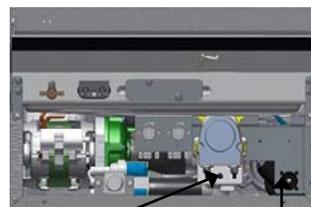
6.2 Prima accensione

Collegare il cavo di alimentazione al quadro di comando, attivarlo, ed aprire il rubinetto dell'acqua.

Il sistema di dosaggio brillantante e detergente, se presenti, necessitano di essere regolati in base alla durezza dell'acqua di rete e al tipo di detergente e brillantante usati.

L'operazione di regolazione sarà necessaria anche se un sistema di addolcimento dell'acqua è installato nella linea di alimentazione. Le lavastoviglie escono dalla fabbrica con i dosatori regolati a metà portata. Per regolare la portata dei dosatori agire sulla vite di regolazione come mostrato in figura:

Versione con comandi elettromeccanici (dosatore brillantante standard, dosatore detersivo in opzione)



Dosatore detergente regolabile
0 ÷ 0,82 gr/sec



Dosatore brillantante a pressione di rete (2 Bar) 0 ÷ 3 gr/ciclo



Versione con comandi elettromeccanici (in alternativa)



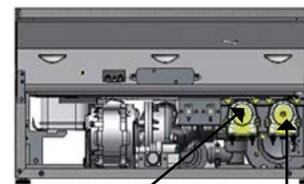
Dosatore detergente regolabile
0 ÷ 0,82 gr/sec



Dosatore brillantante regolabile 0 ÷ 0,12 gr/sec



Versione con comandi elettronici, display LCD



Dosatore detergente fisso 0,82 gr/sec
regolazione da pannello comandi

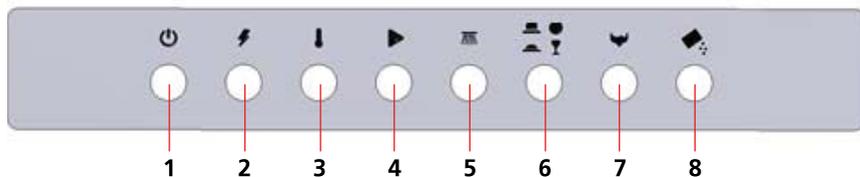
Dosatore brillantante fisso 0,12 gr/sec
regolazione da pannello comandi



Ogni qualvolta viene cambiato il tipo di detergente o brillantante, si rende necessario svuotare completamente la vasca e il boiler, collegare i pescanti dei dosatori ad un serbatoio d'acqua calda ed eseguire 3 cicli di lavaggio. Questa operazione è necessaria per impedire che i condotti si possano cristallizzare con possibile danneggiamento del dosatore.

Per dosare correttamente le quantità di detergente e brillantante bisogna seguire le indicazioni date dai produttori, riportate sulle confezioni, che variano in base al tipo di sporco, alla durezza dell'acqua e alla capacità della vasca. Introdurre i tubetti di aspirazione dei dosatori, dotati di zavorra, all'interno dei serbatoi del detergente e brillantante (non forniti).

6.3 Versione Elettromeccanica



Chiudere la porta e avviare la macchina premendo l'interruttore ON/OFF (1), la spia di presenza tensione (2) si accende e inizia il caricamento d'acqua.

Una volta raggiunto il livello predefinito, vasca e boiler sono stati riempiti, e la resistenza del boiler inizia il riscaldamento dell'acqua al suo interno.

Una volta raggiunta la temperatura impostata, la resistenza del boiler si disattiva e quella in vasca inizia a riscaldare l'acqua. Al raggiungimento della temperatura impostata anche la resistenza della vasca si disattiva e la spia di macchina pronta (3) si accende.

Le temperature possono essere visualizzate sugli indicatori, se presenti.

Effettuare almeno 3 lavaggi per permettere al detersivo e al brillantante di entrare in circolo.

In caso di macchina priva di dosatore detersivo, introdurre manualmente la quantità di detersivo consigliata dal produttore, direttamente in vasca.



Non eccedere nella quantità poiché il sovradosaggio causa un eccessivo quantitativo di schiuma che può provocare il malfunzionamento della pompa di lavaggio.

Aprire la porta, introdurre il cesto con le stoviglie da lavare, selezionare il ciclo di lavaggio in minuti con il "selettore tempo ciclo" (6), se presente. Premere il tasto di "avvio ciclo" (4), la "spia ciclo di lavaggio in corso" (5) si accende e la macchina inizia a lavare.

Il ciclo termina quando la "spia ciclo di lavaggio in corso" (5) si spegne ed è possibile proseguire con altri cicli.

A fine servizio, svuotare sempre l'acqua in vasca: aprire la porta, rimuovere i filtri di superficie se presenti, e il troppopieno e attendere lo svuotamento.



Togliere il filtro pompa in plastica solo al termine dello svuotamento.

Se la macchina è dotata di pompa di scarico (opzione) premere per 3 secondi il "tasto azionamento pompa di scarico" (7) per svuotare la macchina, dopo aver rimosso il troppopieno.

6.4 Versione elettronica con Display LCD (prima accensione)

Alla prima accensione della macchina, il display mostra una serie di dati che l'installatore deve inserire.

Una volta impostati questi dati, non vengono più richiesti all'accensione, a meno che non venga ripristinato lo stato iniziale dal menù.

TASTO ON-OFF (PREMERE PER 2" PER ON) **TASTO SALITA**

COLORE BIANCO

TASTO CONFERMA

TASTO ESC **TASTO DISCESA**

TASTO ABILITA MODIFICA/CONFERMA

LINGUE SELEZIONABILI: ITALIANO-ENGLISH-FRANÇAIS-ESPAÑOL-DEUTSCH-PORTUGUES-NEDERLANDS

TASTO CONFERMA

L'electronic code viene pre impostato dal costruttore

TASTO ABILITA MODIFICA/CONFERMA

Dopo eventuale modifica del valore durezza tramite tasti salita/discisa, premere tasto conferma

TASTO ABILITA MODIFICA/CONFERMA

Dopo aver abilitato la modifica tramite tasti salita/discisa modificare da "OFF" a "ON" e premere tasto conferma per eseguire il comando

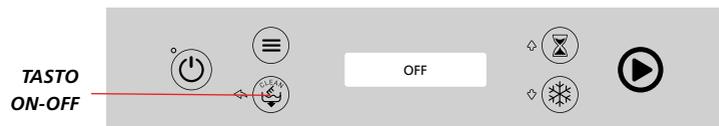
TASTO CONFERMA

TASTO CONFERMA

Premendo il tasto conferma si attiva il dosatore del detersivo per un tempo determinato e il tasto diventa bianco lampeggiante. Al termine premere il tasto conferma.



Premendo il tasto conferma si attiva il dosatore del brillantante per un tempo determinato. Il tasto diventa bianco lampeggiante. Al termine premere il tasto conferma e la macchina va nella fase di riempimento vasca. Se si preme il tasto ESC si ritorna alla schermata precedente.



Premendo il tasto ON-OFF si termina la sequenza di prima accensione, e si spegne la macchina.

SCHERMATA CARICO ACQUA NELLA MACCHINA



SCHERMATA RISCALDAMENTO RESISTENZE NELLA MACCHINA



Durante il riscaldamento, il tasto indicato è di colore giallo. Se si avvia il ciclo di lavaggio con vasca non in temperatura, il ciclo non parte, e viene segnalato con un messaggio sul display.



Con tasto START di colore verde, le temperature sono state raggiunte. La macchina è pronta a lavare.

AVVIO CICLO DI LAVAGGIO

Selezionare il ciclo. Il ciclo di lavaggio può essere avviato premendo il pulsante "START", con porta chiusa, vasca riempita d'acqua ed in temperatura (tasto START con colore verde).



All'avvio del ciclo di lavaggio il tasto "START" diventa di colore blu, e inizia il countdown del tempo del ciclo, con scorrimento della barra orizzontale. A ciclo iniziato, se si preme il tasto "START", si arresta il ciclo. Se durante il ciclo di lavaggio si apre la porta per un tempo superiore a 10 secondi, il ciclo viene resettato.

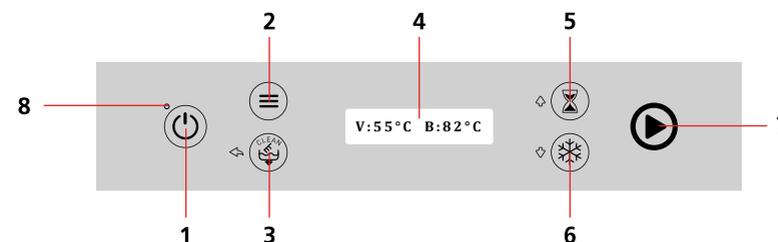


Al termine del ciclo di lavaggio, il tasto "START" lampeggia con colore verde, fino alla riapertura della porta, e compare il messaggio sul display "ciclo terminato".



Per spegnere la macchina premere 2 volte il tasto ON-OFF. Il led si colorerà di rosso.

6.5 Versione elettronica con Display LCD



Chiudere la porta e accendere la macchina premendo per 2 secondi il tasto "ON/OFF" (1), il display LCD (4) si accende e indica la fase di carico acqua.

Al termine del riempimento i dosatori, detersivo e brillantante, iniettano la dose come stabilito dai parametri relativi al ciclo di lavaggio impostato.



Non eccedere nella quantità poiché il sovradosaggio causa un eccessivo quantitativo di schiuma che può provocare il malfunzionamento della pompa di lavaggio.

Una volta raggiunto il livello predefinito, vasca e boiler sono pieni, la resistenza del boiler inizia il riscaldamento dell'acqua al suo interno (7 di colore giallo) e la relativa temperatura lampeggia nel display. Una volta raggiunta la temperatura impostata, la resistenza del boiler si disattiva e quella in vasca inizia a riscaldare l'acqua (7 di colore giallo) e la relativa temperatura lampeggia nel display.

(Vedere paragrafo 6.4). Al raggiungimento della temperatura impostata anche la resistenza della vasca si disattiva. Il tasto START (7) diventa di colore verde al raggiungimento delle temperature minime di vasca e boiler. Ora la macchina è pronta per eseguire un ciclo di lavaggio.

Aprire la porta, introdurre il cesto con gli oggetti da lavare, selezionare il ciclo di lavaggio con il "tasto selezione tempi" (5), premere il "tasto di avvio ciclo" (7). La "spia ciclo di lavaggio in corso" diventa di colore blu, e la macchina comincia a lavare.

Il ciclo termina quando la "spia ciclo di lavaggio in corso" (7) lampeggia con colore verde e sul display appare "CICLO TERMINATO", ed è possibile estrarre il cesto e proseguire con altri cicli. È possibile attivare la partenza automatica del ciclo tramite la chiusura della porta. Per far questo è necessario impostare il parametro "Ciclo Automatico" dal menù di programmazione sul valore "ON". L'impostazione rimane attiva fino alla successiva modifica.

Una volta abilitato il parametro tramite la pressione del “tasto selezione tempi” (5) per 2 secondi lo si disattiva o attiva a piacere.

A fine servizio, svuotare sempre l’acqua in vasca: aprire la porta, rimuovere i filtri di superficie e il troppopieno, se presenti, e attendere lo svuotamento.



Togliere il filtro pompa in materiale plastico solo al termine dello svuotamento.

Se la macchina è dotata di pompa di scarico (opzione), mantenere premuto il “tasto pompa di scarico” (3) per svuotare la vasca.

6.6 Funzione Cleaning

A fine servizio, è possibile attivare manualmente un ciclo di pulizia finale. Con macchina accesa e porta chiusa, tenere premuto il “tasto pompa di scarico” (3) per 3 secondi. Il display visualizzerà “TOGLIERE IL TROPPO PIENO!” e “SVUOTAMENTO VASCA” e il tasto 7 diventa di colore viola. Aprire la porta e togliere il troppopieno, se presente. A vasca vuota il display visualizzerà “AUTOLAVAGGIO” e dopo una breve pausa si attiverà l’elettrovalvola o la pompa di risciacquo (versioni PR5) per un tempo predeterminato, al termine del quale seguirà lo scarico. Terminato il tempo di scarico la macchina si porterà in OFF.

Se, dopo aver premuto il “tasto pompa di scarico” (3) si lascia la porta aperta, la macchina effettuerà solo lo scarico vasca e rimarrà in attesa per cinque minuti trascorsi i quali la macchina si porta in OFF senza eseguire il cleaning.



6.7 Funzione risciacquo freddo (opzione)

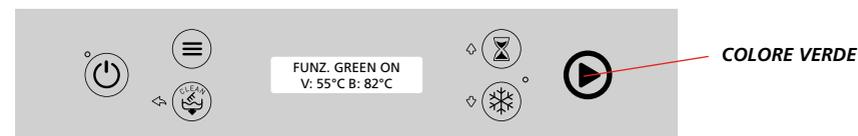
Alla fine dell’intero ciclo di lavaggio, è possibile eseguire un risciacquo a freddo. La funzione si attiva premendo per 3 secondi il tasto 6 e si accenderà il led 9 (blu).

Al termine del ciclo di risciacquo, trascorsa una pausa, il tasto 7 si illumina di colore azzurro, e il display mostrerà la scritta RISCIAQC. FREDDO.



6.8 Funzione Risparmio Energetico

Funzione Green: Tale funzione permette un abbassamento delle temperature di boiler e vasca, durante i periodi di inattività della macchina, mediante il controllo delle temperature stesse. Durante questa fase il display mostrerà la scritta “FUNZ. GREEN ON”. All’avvio del ciclo di lavaggio le resistenze riprendono il loro funzionamento



6.9 Programmazione (utente)

A macchina spenta premere il tasto “entrata menù di programmazione” (2) per 3 secondi e confermare con il tasto “avvio ciclo” (7).

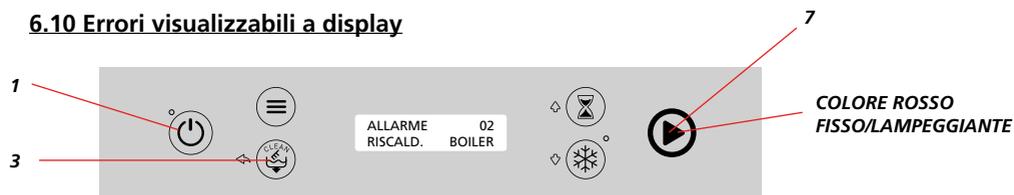
Con i tasti 5 (+) e 6 (-) ci si posiziona sul parametro che si vuole modificare e si preme il tasto “avvio ciclo” (7) per cambiarlo. Spostandosi con i tasti 5 (+) e 6 (-) si seleziona il valore desiderato e si conferma premendo nuovamente il tasto “avvio ciclo” (7). Premendo due volte il tasto “ESC” (3) si esce dalla programmazione.



Nel menù di programmazione l’utente può variare i seguenti valori:

Descrizione	Valore	Parametri di default
Lingua	IT,UK,FR,ES,DE,PT,NL	ENGLISH
Temperatura	°C÷°F	°C
Segnale acustico	Off ÷ On	Off
Messaggio iniziale	Off ÷ On	Off
Testo iniziale	*****	-
Luminosità	15 ÷ 90 %	75 %
Ciclo automatico	Off ÷ On	Off
Cicli totali	0 ÷ 999999	-

6.10 Errori visualizzabili a display



Elenco ERRORI visualizzabili, con Tasto (7) di colore rosso fisso/lampeggiante:

N° allarme	Scritta Display	Descrizione	Verifiche Utente	Verifiche Installatore
Allarme 01	RIEMPIM. VASCA	Mancato riempimento VASCA	- Rubinetto rete idrica non eroga acqua; - Troppopieno inserito male o non inserito; - Ugelli dei bracci di risciacquo ostruiti; - Canna di carico strozzata	- Elettrovalvola guasta o intasata; - Boiler intasato; - Pressostato guasto; - Gabbia d'aria intasata
Allarme 02	RISCALD. BOILER	Mancato riscaldamento BOILER	Richiedere intervento tecnico	- Resistenza guasta; - Verifica funzionamento eventuale teleruttore
Allarme 03	RISCALD. VASCA	Mancato riscaldamento VASCA	Richiedere intervento tecnico	- Resistenza guasta
Allarme 04	SVUOTAMENTO VASCA	Mancato svuotamento VASCA entro time-out	- Verifica pulizia filtri; - Verifica che il tubo di scarico non sia ostruito o schiacciato;	Pompa di scarico bloccata da corpo estraneo o guasta
Allarme 05	RIEMPIMENTO BOILER	Mancato riempimento BOILER	- Rubinetto rete idrica non eroga acqua; - Canna di carico strozzata	- Elettrovalvola guasta o intasata; - Pressostato guasto
Allarme 06	SONDA BOILER	Temperatura sonda boiler fuori scala	Richiedere intervento tecnico	Verifica funzionamento sonda temperatura boiler
Allarme 07	SONDA VASCA	Temperatura sonda vasca fuori scala	Richiedere intervento tecnico	Verifica funzionamento sonda temperatura vasca
Allarme 08	TIME OUT Termostop	Time out termostop prima del risciacquo	Richiedere intervento tecnico	- Resistenza boiler guasta - Verifica funzionamento eventuale teleruttore
Allarme 09	SOVRATEMP. BOILER	Termostato di sicurezza boiler intervenuto	Richiedere intervento tecnico	Verifica funzionamento termostato di sicurezza boiler
Allarme 10	SOVRATEMP. VASCA	Termostato di sicurezza vasca intervenuto	Richiedere intervento tecnico	Verifica funzionamento termostato di sicurezza vasca

Allarme 12	PANNELLO NON CONNESSO	Comunicazione con scheda assente	Richiedere intervento tecnico	Verifica connessione del cavo alla scheda
Allarme 13	PARAMETRI ERRATI	I parametri sono stati compromessi	Richiedere intervento tecnico	Eseguire sequenza prima installazione inserendo il codice macchina di quattro cifre
Allarme 15	AVVISO SERVICE	Sono stati superati i cicli per eseguire la manutenzione	Richiedere intervento tecnico	Eseguire una manutenzione/controllo della lavastoviglie

- Gli errori 01, 05, 09, 10, 12 sono critici (tasto 7 rosso fisso), e, mandano la macchina in blocco totale. Per il ripristino della macchina, richiedere intervento tecnico. Per resettare questi errori si deve spegnere e riaccendere la scheda elettronica (tasto 1 ON-OFF).
- Con gli errori 02, 03, 04, 06, 07 e 08 il tasto 7 continua a lampeggiare in rosso fino al reset dell'errore (premere il tasto 3). Se il problema persiste, chiedere l'intervento tecnico.
- Con l'errore 13 la macchina si porta nella sequenza di prima installazione. Si deve richiedere l'intervento di un tecnico che deve inserire il modello macchina.

7. DEPURAZIONE AUTOMATICA (OPZIONALE)

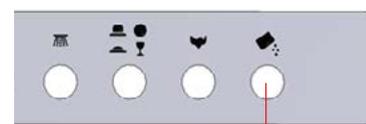
L'optional della depurazione automatica è disponibile sia per le macchine con pannello comandi a pulsanti elettromeccanici, che per quelle elettroniche (a display LCD). All'interno della lavastoviglie è installato un addolcitore automatico il cui funzionamento è gestito direttamente dalla scheda.

7.1 Funzionamento

Durante il primo caricamento, e a ogni ciclo di lavaggio, l'acqua che viene introdotta passa attraverso il serbatoio dell'addolcitore contenente delle resine a scambio ionico. Queste sono in grado di combinarsi con gli ioni di calcio e magnesio, responsabili dei residui di calcare, e renderli inerti.

L'azione delle resine, a causa della progressiva saturazione, tende ad esaurirsi nel tempo, ma può essere ripristinata grazie all'iniezione di acqua salina. Tale processo viene definito "di rigenerazione". Per questa ragione l'addolcitore è dotato anche di un serbatoio di sale, con capacità di 1 Kg, che deve essere periodicamente riempito.

Un sensore verifica il livello di sale presente e, se insufficiente, viene visualizzata la scritta "SALE ESAURITO!" seguita da un suono di allarme, oppure si accende la lampada spia di segnalazione (8 su versione con pulsanti elettromeccanici).



8



GIALLO
LAMPEGGIANTE

Da questo momento anche se la lavastoviglie è in grado di funzionare, l'addolcitore non sta trattando l'acqua. Grazie all'azione dell'addolcitore, l'acqua che viene utilizzata per i cicli di lavaggio ha una durezza ridotta a circa 6-8 °f. Per mantenere sempre efficace l'azione delle resine e costante la durezza dell'acqua, la lavastoviglie effettuerà una rigenerazione dopo un numero di cicli di lavaggio stabilito in base alla durezza iniziale dell'acqua (vedi tabella 1). La rigenerazione ha una durata di 120 secondi e viene effettuata alla fine di ogni riempimento iniziale e durante il ciclo di lavaggio con l'intervallo scelto.

Se è stato impostato un ciclo di lavaggio con un tempo inferiore, durante la rigenerazione questo durerà 120" + 20" (risciacquo); durante i 120" sec, per tutto il tempo aggiuntivo dovuto alla rigenerazione, sul display appare la scritta "AUTO RIGENERAZI".



7.2 Installazione

La lavastoviglie con depurazione automatica viene fornita con la funzione di addolcimento dell'acqua già attiva e impostata per una durezza di 25 °f.

Per questo valore la rigenerazione delle resine avviene ogni 20 cicli nella versione elettromeccanica e 24 cicli nella versione elettronica.

Per durezza diverse è necessario modificare la frequenza della rigenerazione come riportato nella tabella 1. Per variare la frequenza della rigenerazione richiedere l'intervento tecnico.

Riempimento iniziale del sale nel contenitore: svitare il tappo, riempire il contenitore con 2 bicchieri di acqua calda, e infine poi aggiungere 1 kg di sale grosso da cucina. Riavvitare il tappo avendo cura di togliere eventuali residui esterni di sale.

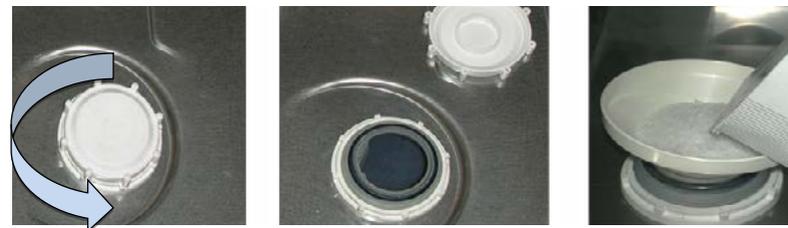
7.3 Manutenzione

La manutenzione del sistema di depurazione automatica consiste nel riempimento del contenitore di sale ogni volta che viene segnalato dalla lavastoviglie, con la scritta "SALE ESAURITO!" che compare sul display LCD, oppure tramite l'accensione della lampada spia (nelle versioni con pulsanti elettromeccanici).

Utilizzare solo sale grosso da cucina, svitare il tappo all'interno della vasca di lavaggio, aggiungere un 1 kg di sale con cautela, utilizzando l'apposito imbuto in dotazione, e agevolando l'uscita dell'acqua contenuta nel serbatoio sottostante.

Fare attenzione che il sale non fuoriesca, e non eccedere la quantità prevista. Dopo aver introdotto il sale aggiungere 2 bicchieri di acqua calda per favorire lo scioglimento, pulire la guarnizione, richiudere bene il tappo, eliminare eventuali residui di sale, togliere il troppopieno se presente e sciacquare bene la vasca.

Una volta terminato il riempimento, la lavastoviglie è pronta per iniziare il normale funzionamento.



Residui di sale non rimossi, possono causare la corrosione dell'acciaio!

IMPOSTAZIONE DUREZZA ACQUA IN INGRESSO	INTERVALLO DI RIGENERAZIONE (CICLI)	DETERGENTE CONSIGLIATO SENZA ADDOLCITORE	BRILLANTANTE CONSIGLIATO SENZA ADDOLCITORE	DETERGENTE CONSIGLIATO CON ADDOLCITORE	BRILLANTANTE CONSIGLIATO CON ADDOLCITORE
40 °f	9	DETERGENTE PER ACQUE DURE	BRILLANTANTE PER ACQUE DURE	DETERGENTE PER ACQUE DOLCI	BRILLANTANTE PER ACQUE DOLCI
39 °f	12				
38 °f					
37 °f					
36 °f		16			
35 °f					
34 °f					
33 °f					
32 °f	20				
31 °f					
30 °f					
29 °f					
28 °f	24				
27 °f					
26 °f					
25 °f					
24 °f	28				
23 °f					
22 °f					
21 °f					
20 °f	32				
19 °f					
18 °f					
17 °f					
16 °f	36				
15 °f					
14 °f					
13 °f					
12 °f	NON NECESSARIO ADDOLCITORE				
11 °f					
10 °f					
9 °f					
8 °f	NON NECESSARIO ADDOLCITORE				
7 °f					
6 °f					
5 °f					

8. USO GIORNALIERO

Prima di usare la macchina è buona norma effettuare le indicazioni riportate al paragrafo 6.1 relativamente allo stato della stessa. I rifiuti solidi devono essere rimossi dagli oggetti prima di essere lavati.

In presenza di incrostazioni è necessario provvedere a prelavare in ammollo gli oggetti prima di introdurli.

Nel posizionare gli oggetti all'interno del cesto in dotazione, fare attenzione a disporli in modo che la parte più sporca riceva l'acqua dai bracci di lavaggio inferiori e contemporaneamente non trattengano l'acqua al loro interno.



Ogni volta che il ciclo è terminato aprire la porta e attendere qualche momento per permettere al carico di asciugarsi e raffreddarsi naturalmente. Indossare dei guanti protettivi prima di venire a contatto con il carico, potrebbe essere ancora molto caldo.

Effettuare un paio di cicli a vuoto prima di utilizzare la macchina per la prima volta per pulire l'interno e le condutture da eventuali impurità.

Si consiglia di sostituire l'acqua della vasca ogni 25 lavaggi oppure due volte al giorno.



Nelle macchine con display elettronico, è possibile impostare il numero dei cicli dopo i quali eseguire uno svuotamento programmato o forzato. Temperature troppo elevate favoriscono l'incollaggio dei residui di amido sulle superfici degli oggetti.



Prestare attenzione all'atto dello svuotamento della vasca, togliendo il troppopieno, a non toccare la resistenza interna alla vasca perché potrebbe essere ancora molto calda.



Al termine del ciclo di autopulizia, a vasca vuota, pulire i filtri con acqua corrente e togliere i residui di sporco con una spazzola non metallica.

Riporre i filtri ed eventuali altri utensili all'interno della vasca, chiudere la porta.

9. CURA E MANUTENZIONE

Controllare quotidianamente la presenza di detergente e brillantante nelle relative taniche. Non lavare l'apparecchiatura con getti d'acqua diretti o ad alta pressione. Non usare prodotti corrosivi come ipoclorito di sodio o acidi. Nel caso di forte presenza di sali di calcio e magnesio nell'acqua di alimentazione, si consiglia di eseguire una disinquinazione periodica con prodotti appropriati nelle giuste dosi e concentrazioni.



Risciacquare abbondantemente e asciugare le parti interne dove è stato applicato il disincrostante!

Nel caso di inattività prolungata (qualche settimana), si consiglia di far funzionare la lavastoviglie con acqua pulita per 3 cicli prima di iniziare il lavaggio.

Prima di procedere controllare che la pompa di lavaggio e risciacquo ruotino liberamente.

Per far questo si opera agendo con un cacciavite nell'apposito intaglio presente sull'albero motore (lato ventilazione).

Nell'avversione elettronica, al raggiungimento dei numero di cicli impostati, il display visualizzerà l'indicazione «AVVISO SERVICE» per contattare il servizio di assistenza.

10. SEGNALAZIONI ANOMALIE

INCONVENIENTI	POSSIBILI CAUSE E RIMEDI
<i>Il pannello comandi/ display non si accende</i>	A) Controllare che l'interruttore a muro sia inserito, e i suoi fusibili non siano danneggiati. B) Verificare che la spina sia correttamente inserita nella presa.
<i>La vasca non si riempie d'acqua</i>	A) Verificare che vi sia acqua in rete e che la valvola d'intercettazione sia aperta. B) Controllare che il pressostato non sia starato o fuori uso. C) Controllare il corretto funzionamento dell'elettrovalvola di carico ed il filtro interno. D) Verificare la presenza e l'inserimento del troppopieno nell'apposita sede.
<i>A livello raggiunto, il carico d'acqua non si arresta</i>	A) Controllare che il pressostato non sia starato o fuori uso. B) Controllare il corretto funzionamento dell'elettrovalvola. C) Verificare che l'interno della gabbia d'aria non sia sporco.
<i>Lavaggio di qualità insufficiente</i>	A) Accertarsi che il detersivo usato sia del tipo corretto e nella giusta dose (consigliata dal produttore). B) Verificare che gli ugelli delle giranti non siano otturati. C) Verificare che la temperatura dell'acqua in vasca sia almeno di 55°C. D) Verificare che il filtro della pompa non sia intasato da impurità. E) Il ciclo di lavaggio è troppo breve. Ripetere il ciclo.
<i>Mancato raggiungimento della temperatura in vasca</i>	A) Verificare che il termostato non sia starato, guasto o erroneamente impostato (macchine elettromeccaniche). B) Verificare l'impostazione della temperatura nella scheda. C) Verificare il corretto funzionamento della resistenza della vasca.
<i>Risciacquo insufficiente</i>	A) Verificare la pressione della rete idrica. B) Controllare che gli ugelli non siano otturati da calcare. C) Verificare il corretto funzionamento dell'elettrovalvola. D) Verificare il corretto funzionamento della pompa supplementare (se presente). E) Verificare la presenza del brillantante nella tanica. F) Verificare la temperatura dell'acqua di risciacquo (80÷85°C).
<i>Temperatura di risciacquo insufficiente</i>	A) Verificare che il termostato non sia starato, guasto o erroneamente impostato. B) Verificare l'impostazione della temperatura nella scheda. C) Controllare che il termostato di sicurezza non sia intervenuto e verificarne le relative cause. D) Verificare il corretto funzionamento della resistenza. E) Controllare che la bobina del teleruttore relativo alla resistenza del boiler non sia interrotto.

INDEX

1. Introduction	28
2. Safety instructions: symbols and definitions	29
2.1 Symbols.....	29
2.2 Definitions.....	29
2.3 Machine identification.....	30
2.4 Keeping the instruction manual and EC declaration.....	30
2.5 Personal Protective Equipment (PPE).....	30
2.6 Protection devices and guards installed.....	31
2.7 Information regarding use and maintenance.....	31
3. Description, characteristics and intended use	32
3.1 Dishwasher versions.....	32
4. Installation	33
4.1 Storage.....	33
4.2 Machine handling.....	33
4.3 Water connection.....	34
4.4 Electrical connection.....	34
4.5 Safety devices installed.....	35
5. Description of controls	36
5.1 Electromechanical version.....	36
5.2 Electronic version with LCD display.....	36
6. Startup, first switch-on	37
6.1 Controls and adjustments.....	37
6.2 First switch-on.....	37
6.3 Electromechanical version.....	39
6.4 Electronic version with LCD display (first switch-on).....	39
6.5 Electronic version with LCD display.....	42
6.6 Cleaning function.....	43
6.7 Cold rinse function (option).....	43
6.8 Energy Saving function.....	44
6.9 Programming (user).....	44
6.10 Errors that can be displayed.....	45
7. Automatic water softener (option)	46
7.1 Operation.....	46
7.2 Installation.....	47
7.3 Maintenance.....	47
8. Daily use	50
9. Care and maintenance	50
10. Troubleshooting	51

1. INTRODUCTION

This instruction manual provides the user with the necessary information for the correct and safe operation, avoiding damage to people, property or animals. It is very important, therefore carefully read the information given for each stage, from transport to installation, commissioning, use, maintenance, repair and dismantling the machine, in order to prevent incorrect handling and problems that could affect the integrity of the machine or be dangerous. The manual must always be available to the operator and kept with care in the place where the machine is used, so that it

is readily at hand in case of any doubts or uncertainties.

Do not hesitate to contact the installer or the technical assistance service if explanations on machine operation are necessary.

During all stages of use, always respect the current regulations on safety, work hygiene and environmental protection.

Therefore it is up to the user to make sure the machine is started and operated only in optimum safety conditions.



ATTENTION!
DO NOT WASH THE APPLIANCE WITH DIRECT OR HIGH-PRESSURE JETS OF WATER



Min 10 °C – Max 50 °C
Min 10 °C – Max 25 °C with ES / S



200÷500 kPa (2÷5 Bar)
100÷500 kPa (1÷5 Bar) with PRS Atmospheric Boiler



Water hardness 5÷20 °f – 2,8÷11 °d

2. SAFETY INSTRUCTIONS: SYMBOLS AND DEFINITIONS

This appliance can be used by minors and adults with limited physical or sensory capabilities or limited experience and knowledge regarding its use, only if supervised or if they have been instructed in its use and if they understand the risks involved.

Do not allow children to play with the appliance. Cleaning and maintenance must not be carried out without supervision.

2.1 Symbol

This manual describes situations and activities that require levels of attention and precaution indicated by the symbols listed below:



Electrical hazards



Failure to follow instructions can cause damage to people, goods and animals



Failure to follow instructions can cause damage to the dishwasher



Indications or situations which require particular attention

Throughout the text, symbols with safety warnings briefly exemplify the types of hazards. The drawings and diagrams in the manual supplement the information but are not intended to be a detailed representation of the machine supplied.

2.2 Definitions

Listed below are the definitions of the main terms used.

Installer

The person responsible for machine installation, adjustment, use, maintenance, cleaning, repair and transport.

User

The person who takes care of the machine operation, regular maintenance and cleaning.

Operator for normal machine use

An operator who has been informed and trained regarding the tasks and hazards involved in normal machine use.

After-sales service or specialised technician

An operator instructed/trained by the Manufacturer and who, based on his professional and specific training, experience and knowledge of the safety regulations, is able to assess the operations to be carried out on the machine and recognise and prevent any risks. His competence encompasses mechanical, electrotechnical and electronics fields.

Customer

The person/party who purchased the machine and/or who manages and uses it (e.g. company, businessperson, firm).

Manufacturer

The manufacturer of the machine.

Dealer

Authorised dealer.

Danger

A source of possible injury or harm.

Hazardous situation

Any situation where a user or installer is exposed to one or more hazards.

Risk

A combination of probabilities and risks of injury or harm in a hazardous situation.

Protection devices

Safety measures consisting of the use of specific technical means (shields and safety devices) for protecting operators from hazards.

Shield

An element of a machine used in a specific way to provide protection by means of a physical barrier.

Safety device

A device (other than a shield) that eliminates or reduces the risk; it can be used alone or in conjunction with a shield.

Emergency stop device

A set of components for the emergency stop function; the device is activated with

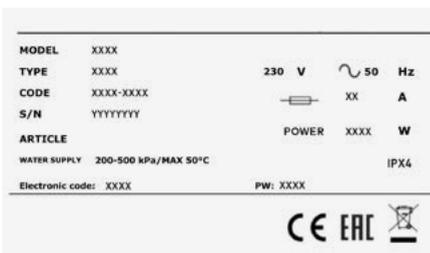
a single action and prevents or reduces damage to people/machines/property/animals.

Electrocution

An accidental discharge of electric current on a human body.

2.3 Machine identification

Identification is displayed on the CE plate affixed to the machine; the following is an example with the meaning of the data given.



 **To contact the manufacturer, always refer to the details given on the data plate.**

- MODEL:** machine name
- TYPE:** machine type
- CODE:** machine code
- S/N:** machine serial number
- 230V ~ 50 Hz** power supply
-  absorbed current
- Power:** total installed power
- IPX4:** insulation rating
- Electronic code:** PCB code
- PW:** password to access menu parameters

 **Do not remove the data plate or make it illegible. Do not remove the data plate's transparent protection.**

2.4 Keep the instruction manual and EC certificate in a safe place

The documentation supplied with the machine must be kept for its entire life and remain with the machine in case of sale, lease or other financial transactions. In particular, the instruction manual must be made available to machine transport, handling, installation and operation personnel, as well as the employer and specialised service technicians.

2.5 Personal Protective Equipment (PPE)

The following table lists the main personal protective equipment to be used during the various stages of the machine's life cycle.

FASE	PROTECTIVE GARMENTS	SAFETY FOOTWEAR	GLOVES	GLASSES	HELMET
Transport	—	●	○	—	○
Handling	●	●	○	—	—
Unpacking	○	●	○	—	—
Installation	○	●	○	—	—
Normal use	●	●	●*	○	—
Adjustments	○	●	—	—	—
Routine cleaning	○	●	●*	○	—
Extraordinary cleaning	○	●	●*	○	—
Maintenance	○	●	○	—	—
Dismantling	○	●	○	—	—
Scrapping	○	●	○	—	—

Legend

●	PPE Required
○	PPE available or to be used if necessary
—	PPE Not Required

* Gloves must be used for exposure to high temperatures and suitable for contact with corrosive substances.



Failure to use PPE exposes operators to health risks.

2.6 Protection devices and shields installed

The machine has fixed protection devices (side panels, casings, covers, etc.) rigidly secured and removable or openable only with utensils or tools. The doors (fixed or hinged) which access the electrical fittings, can only be opened with utensils or tools.



The machine must not be handled with fixed shields removed due to possible components under pressure, hot or exposing live parts.



Some of the illustrations below depict the machine without protection devices or shields solely for descriptive purposes. It is absolutely forbidden to use the machine without these protection devices.



2.7 Information regarding use and maintenance

There are not mechanical, thermal and electrical risks that have not been neutralised or safely confined for use. However, some residual risks may arise if specific measures and precautions are not taken; these are listed in the following table.

Residual risk	Situation
Electrocution	During contact with electrical circuit components in the course of extraordinary maintenance when the main electrical panel is not disconnected.

Burns	As a result of contact with hot parts during maintenance without gloves and suitable clothing. Contact with hot items/dishes when removing the load without letting it cool first. Contact with internal parts of the machine if accessed in an unsafe way.
Chemical risk	In the event of contact with detergents, rinse aids or descaling acids during cleaning and routine maintenance.
Crushing or cutting injuries	From contact with moving parts of the machine during loading/unloading, if accessed in an unsafe way
Falls	In case of wet or soiled floor.
Tipping over	During machine handling if the load is unbalanced and/or appropriate equipment is not used.



Machine maintenance operations must be carried out by specialised technicians with the obligation to wear personal safety devices and suitable equipment.



Disconnect electricity and water supply to machine each time panels are removed. Place a sign on the electric control panel indicating machine undergoing maintenance.



Do not open the dishwasher door when in use. Always turn the dishwasher off before accessing the inside.



Do not lean on or sit on the open door.

If the door is accidentally opened, the dishwasher has a special safety response that immediately stops it, limiting the escape of hot fluids. The sound pressure level of the dishwashers is below 70 dB(A).

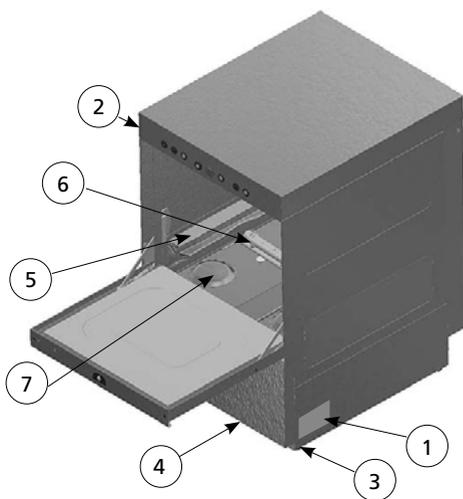
3. DESCRIPTION, CHARACTERISTICS AND INTENDED USE

The dishwashers are designed to wash various types of crockery, dishes and glasses of gastronomy businesses such as bars, restaurants, canteens, etc.

Any other use without express permission, or failure to follow the instructions given in this manual, will void the warranty.



Items contaminated by petrol or paints, pieces of steel or iron, corrosive or alkaline chemicals and solvents, must not be washed in the dishwasher. Aluminium items must be washed using chemical products suitable for that material.



- 1 – CE data plate
- 2 – Control panel
- 3 – Adjustment foot
- 4 – Detergent and rinse aid dosing access panel
- 5 – Basket support
- 6 – Lower wash arm
- 7 – Tank filters

3.1 Dishwasher versions



Control panel with electromechanical buttons



Electronic control panel with LCD display

4. INSTALLATION

During installation, connection and start up, strictly observe the following instructions.



The dishwasher must be installed by specialised personnel, in compliance with the safety regulations in force in the place of use, and following the instructions given below. Always wear personal protective equipment to carry out this type of operation.



Failure to follow these instructions will void the manufacturer's warranty on functional performance and/or damage to the machine.



If your dishwasher is found to be damaged when unpacked, contact the dealer before using it.

The machine must be transported to the installation site on the pallet supplied, using a pallet truck or forklift.

The location must be a professional and not a domestic environment, having industrial type wall or floor drains with drain tanks allowing an outflow of at least 3 l/sec.

Make sure the floor at the installation site is flat and can take the weight of the machine full of water with a fully loaded rack (+40% of the net weight).

4.1 Storage

Before installation the machine can be stored in a sheltered and dry place, with temperatures ranging between 5°C and 40°C. At the first installation or after long idle periods it is advisable to manually rotate the wash and rinse pump impeller (rinse pump for PRS versions) to free it from possibly adhering.

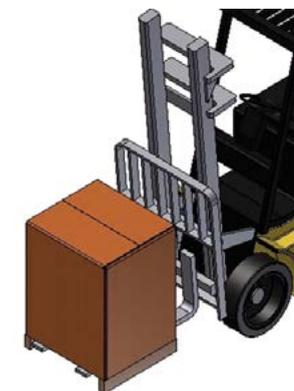
4.2 Machine handling



The machine must be handled by qualified personnel who have adequate experience and training regarding:

- the applicable safety regulations;
- the ability to identify dangerous situations and adopt the appropriate behaviour

The packed machine must be unloaded and transported with a forklift truck, making sure to slot the forks in the pallet frontally. Once on the ground, before being taken to the installation site, remove the packaging, lift the machine with the forks between the pallet and base, always in a diagonal and rear position, lift then remove the pallet and position the machine on the ground.

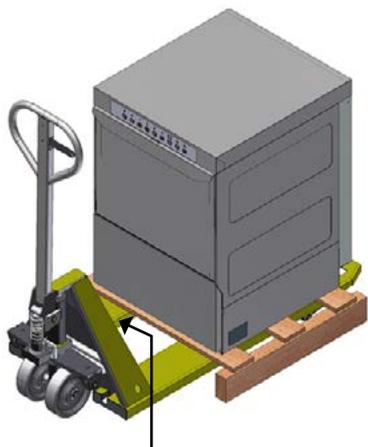


Using a pallet truck (suitable for the weight to be lifted - see net weight in the data table), slot the forks under the base of the machine, placing cardboard between the pallet truck and the machine to avoid damaging it.

Do not lift the machine too high from the ground during transport and make sure the route is flat and free of any obstructions. Before moving the machine, check the passageway size of doors and the space for steering operations.



To lift the machine safely the pallet truck forks should protrude at least 10 cm on the opposite side of the base. Wear protective gloves and safety shoes before removing the packaging.



LODGE A PIECE OF PROTECTIVE CARDBOARD

4.3 Water connection



The connections must be carried out by qualified personnel in compliance with the laws in force in the place of installation.



Make sure the water supply pressure is between 100÷500 kPa dynamic (1÷5 Bar) for the atmospheric boiler version, and between 200÷500 kPa dynamic (2÷5 Bar) for the version with mains pressure boiler. This measurement must be carried out during the first water filling; if the pressure is higher, install a pressure reducer at the source. If the water has a high content of calcium and magnesium salts, with hardness > 20°f, it is advisable to install a water softener. Each machine is supplied with a water filling rubber hose with a 3/4" connection which must be connected to the mains water supply.



The inlet water temperature must be between 10°C and 50°C.

If the "ES" energy saving system or the "S" water softener are installed, the inlet water temperature must not exceed 25°C. The drainpipe must be connected to room's main discharge; it is advisable to insert a floor drain siphon. In the version with incorporated drain pump (option), the drainpipe already has an internal siphon (max. drain height H 800 mm).

4.4 Electrical connection



The electrical connection must be carried out by a qualified electrician, in compliance with local regulations.

Make sure the equipment is connected to an efficient earthing system and that the line voltage matches that specified on the machine's data plate.



Connect the power cable to an easily accessible 30 mA thermal-magnetic wall circuit breaker with contact gap of at least 3 mm.

Make sure the power cable has not been damaged or crushed during handling.



If necessary, it must be replaced only by an authorised installer.



Do not plug the power cable in before completing installation and fitting the cover panels.



The machine must be connected to an equipotential system, connecting the cable in the rear terminal next to the symbol.



CONNECT USING CABLE OF MIN. 10 mm² SECTION

4.5 Safety devices installed

The machine has a number of safety devices in place.

- The internal wiring has an amperometric thermal relay which stops the wash cycle in case of a pump fault.
- A micro magnetic sensor stops the wash cycle in case of accidental opening of the door.
- Manual reset thermostats switch off the heating elements in case of overheating of water.
- An overflow pipe keeps the tank water level constant.
- A safety pressure switch prevents the water inside the machine from exceeding the maximum level.

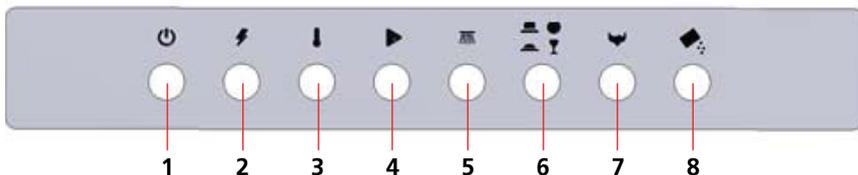


The manufacturer declines any liability for damage or injury resulting from tampering with or the non-use of these devices or due to non-compliance with the above instructions and the electrical safety regulations in force in the country of installation.

5. DESCRIPTION OF CONTROLS

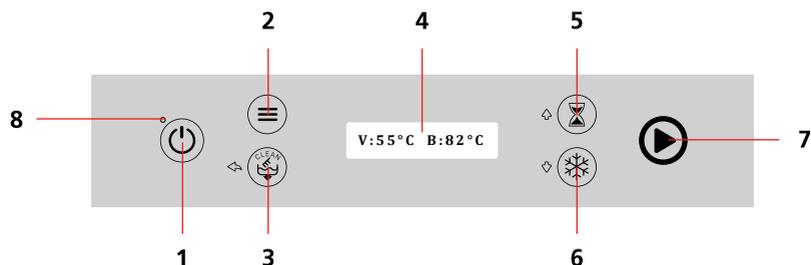
The control interface is different for the various models.

5.1 Electromechanical version



1. ON-OFF button.
2. Power ON indicator.
3. Indicator displaying machine temperature ready to wash.
4. Start cycle button.
5. Wash cycle ON indicator.
6. Select cycle button (only models with 50x50 rack).
7. Activate drain pump button (option).
8. Indicator displaying lack of salt (option).

5.2 Electronic version with LCD display



1. ON-OFF button (press 2 seconds for ON)
2. Programming menu access button (press 3 seconds).
3. Drain pump/Self-cleaning button and ESC function when programming.
4. LCD display.
5. Select cycles and up/increase (+) function button used in programming.
6. Enable cold rinse (option) and down/decrease (-) function button when programming.
7. Start cycle light and Enter function when programming.

When the machine is OFF, the message "OFF" appears on the display and the power indicator 8 is red.

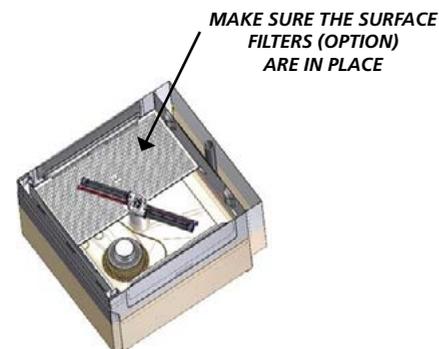
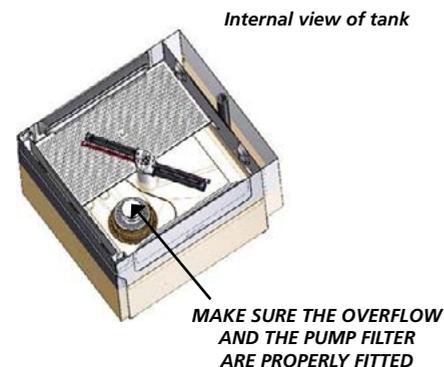
6. START-UP, FIRST SWITCH-ON

The user must have sufficient knowledge and experience in order to read and understand the information in this manual, interpret the signs and symbols on the machine, and carry out safety operations (e.g. turn off the main switch if water leaks are detected inside the technical compartment or in case of malfunction causing abnormal noise).

6.1 Controls and adjustments

In setting up the dishwasher, carry out the following checks:

- Make sure all the cover panels and safety devices are fitted and efficient.



Check the water connection and drain connection (see paragraph 4.3).

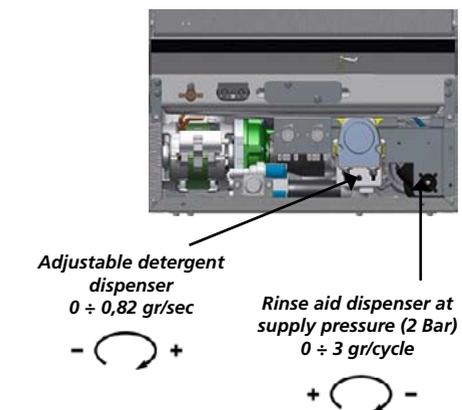
- Check the electrical connections and that the power supply matches that specified on the data plate.
- Make sure there are not foreign objects inside the washing chamber and tank.

6.2 First switch-on

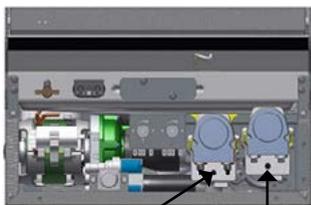
Connect the power cable to the control panel, activate it, and open the water faucet. If present, the detergent and rinse aid dosing system must be adjusted according to the water hardness and the type of detergent and rinse aid used.

The adjustment operation will be necessary even if a water softening system is installed on the feed line. The dishwashers leave the factory with dispensers adjusted to half flow rate. To adjust the flow rate of the dispensers, use the adjustment screw as shown in the figure:

Version with electromechanical controls (standard rinse aid dispenser, optional detergent dispenser)



Version with electromechanical controls (alternative)



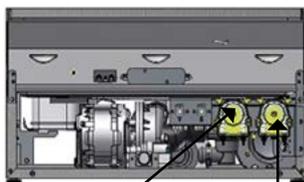
Adjustable detergent dispenser $0 \div 0,82$ gr/sec



Adjustable rinse aid dispenser $0 \div 0,12$ gr/sec



Version with electronic controls, LCD display



Fixed detergent dispenser $0,82$ gr/sec
time setting from control panel

Fixed rinse aid dispenser $0,12$ gr/sec
time setting from control panel

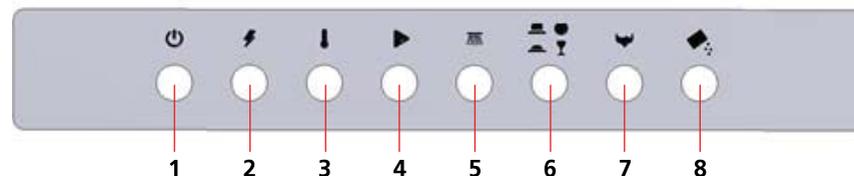
To correctly dose the amounts of detergent and rinse aid follow the manufacturers' directions given on the packaging, which vary according to the type of dirt, water hardness and tank capacity.

Insert the suction tubes of the dispensers, equipped with ballast, in the detergent and rinse aid containers (not supplied).



When changing the type of detergent or rinse aid, drain the tank and boiler completely, connect the dispenser suction pipes to a hot water tank and run 3 washing cycles. This operation is necessary in order to prevent the products from crystallising with possible damage to the dispenser.

6.3 Electromechanical version



Close the door and start the machine by pressing the ON/OFF button (1), the Power ON indicator (2) lights up and water loading starts. Once the pre-set level is reached, the tank and boiler have been filled, and the boiler heating element starts heating the water inside. Once the set temperature is reached, the boiler heating element is deactivated and the one in the tank starts heating the water.

When the set temperature is reached, also the tank heating element is deactivated and the machine ready-to-wash indicator (3) lights up. The temperatures can be viewed on the indicators, if present.

Carry out at least 3 washing cycles to allow the detergent and rinse aid to start circulating.

For machines without detergent dispensers, manually place directly into the tank the amount of detergent recommended by the manufacturer.



Exaggerating with quantities creates excessive foam that can cause the wash pump to malfunction.

Open the door, insert the rack with the dishes to be washed, select the wash cycle in minutes with the "cycle time selector" (6), if present. Press the "start cycle" button (4), the "wash cycle ON indicator" (5) lights up and the machine starts washing.

The cycle ends when the "wash cycle ON indicator" (5) goes off, and it is possible to proceed with other cycles.

At the end of service always drain the water in the tank: open the door, remove surface

filters if present, and overflow pipe and attend emptying.



Remove the plastic pump filter only once the tank has been emptied.

If the machine is fitted with a drain pump (option), press the "start drain pump button" for 3 seconds (7) to drain the machine, after removing the overflow pipe. (if present)

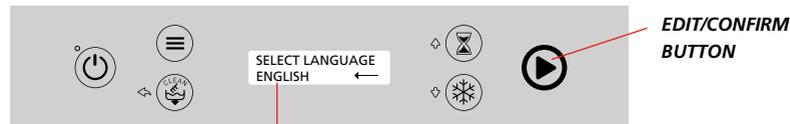
6.4 Electronic version with LCD display (first switch-on)

When the machine is switched on for the first time, the display shows a series of data that the installer must enter.

Once the data has been set, it will no longer be requested when switching on, unless the initial state is restored from the menu.

ON-OFF BUTTON (PRESS 2 SECONDS FOR ON)

UP BUTTON



SELECTABLE LANGUAGES: ITALIANO-ENGLISH-FRANÇAIS-ESPAÑOL-DEUTSCH-PORTUGUES-NEDERLANDS



The electronic code is preset by the manufacturer



After changing the hardness value with the up/down buttons, press the confirm button



After editing with up/down button, change from "OFF" to "ON" and confirm to follow through.



Pressing the confirm button activates the detergent dispenser for a given time and the button blinks white. Finally, press the confirm button.



Pressing the confirm button activates the rinse aid dispenser for a given time. The button blinks white. Finally, press the confirm button and the machine goes to the tank filling phase. Pressing the "ESC" button, returns to the previous screen.



By pressing the "ON-OFF" button, the first switch-on sequence ends, and the machine is turned off.

MACHINE WATER LOADING SCREEN



MACHINE HEATING ELEMENTS SCREEN



During heating, the button indicated is yellow. If the wash cycle is launched with cold tank, the cycle does not start, and a message appears on the display.



With the START button green, the temperatures have been reached and the machine is ready for wash cycle.

START WASH CYCLE

Select the cycle. The wash cycle can be launched by pressing the START button, with door closed, tank filled, and hot water (green START button).



When the wash cycle is launched, the start button turns blue, and the cycle time countdown begins, with the horizontal bar scrolling. The running cycle can be stopped by pressing the START button. If the door is opened for more than 10 seconds during the wash cycle, the cycle is reset.

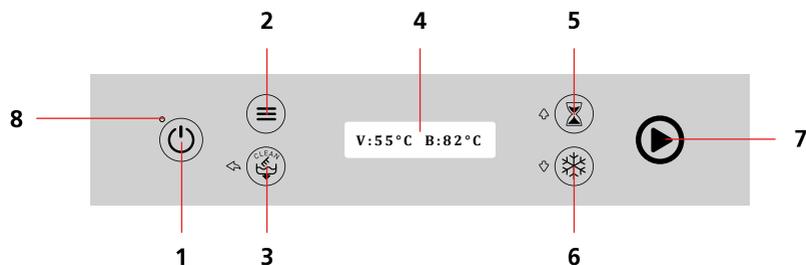


At the end of the wash cycle, the START button blinks green until the door is reopened, and the display shows the message "END CYCLE"



To turn the machine off, press the ON-OFF button twice. The led will become red.

6.5 Electronic version with LCD display



Close the door and turn the machine on by pressing the "ON/OFF" button (1) for 2 seconds, the LCD display (4) will light up and indicate the water loading phase.

After filling, the detergent and rinse aid dispensers inject the dose as established by the parameters relevant to the set wash cycle.



Exaggerating with quantities creates excessive foam that can cause the wash pump to malfunction.

Once the pre-set level has been reached, the tank and boiler are full, the boiler heating element starts heating the water inside (7 yellow) and the relative temperature blinks on the display. Once the set temperature is reached, the boiler heating element is deactivated, while the one in the tank starts heating the water (7 yellow) and the temperature blinks on the display. See paragraph 6.4. Once the set temperature is reached, the tank heating element is also deactivated.

The START button (7) turns green when the minimum tank and boiler temperatures are reached. The machine is now ready to carry out a wash cycle. Open the door, insert the rack with items to be washed, select the wash cycle with the "select times button" (5), press the "start cycle button" (7). The "wash cycle On indicator" turns blue, and the machine starts washing. The cycle ends when the "wash cycle On indicator" (7) blinks green and "END CYCLE" appears on the display, hence it is possible to remove the rack and to proceed with other cycles.

It is possible to activate the automatic cycle start, to take action upon closing the door, by setting the "Automatic Cycle" parameter to the value "ON" from the programming menu. The setting remains active until the next change. Once the parameter is enabled by pressing the "select times button" (5) for two seconds it is deactivated or activated as desired.

At the end of service, always drain the water in the tank: open the door, remove surface filters and the overflow pipe (if present) and attend emptying.



Remove the plastic pump filter only after emptying.

If the machine is fitted with a drain pump (option), keep the "drain pump button" (3) pressed, to empty the tank.

6.6 Cleaning function

At the end of the service, a final cleaning cycle can be activated manually. With the machine switched on and door closed, press and hold the "drain pump button" (3) for 3 seconds.

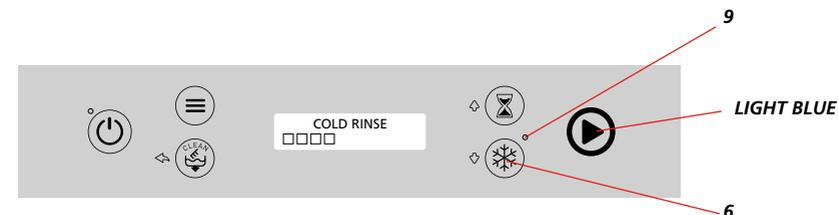
The display will show "REMOVE OVERFLOW PIPE!" and "TANK DRAINING" and the button 7 turns purple. Open the door and remove the overflow pipe (if present). When the tank is empty the display will show "SELF-CLEANING" and after a short pause the solenoid valve or the rinse pump (PRS versions) will be activated for a set time, followed by draining. After the draining time, the machine will go to OFF mode.

If the door is left open after pressing the "drain pump button" (3), the machine will only drain the tank, and remains in standby for five minutes, after which it will go to OFF mode without cleaning.



6.7 Cold rinse function (option)

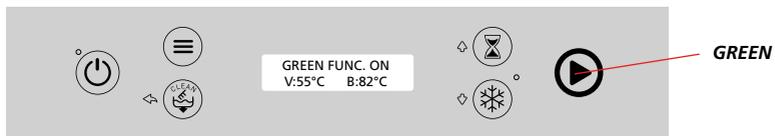
A cold rinse can be carried out at the end of the full wash cycle; the function is activated by pressing button 6 for 3 seconds and LED 9 (blue) will light up. At the end of the rinse cycle, after a pause, button 7 will turn light blue and the display will show the message COLD RINSE.



6.8 Energy Saving function

Green function: This function allows the boiler and tank temperatures to be lowered during periods of machine inactivity, by controlling the temperatures. During this phase, the display will show the message "GREEN FUNC. ON."

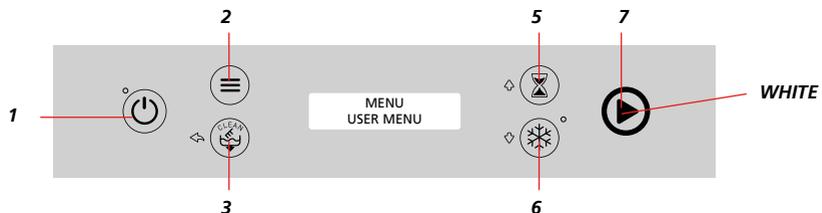
At the start of the wash cycle the heating elements resume their standard activity.



6.9 Programming (user)

With the machine OFF, press the "access programming menu" button (2) for 3 seconds and confirm with the "start cycle" button (7).

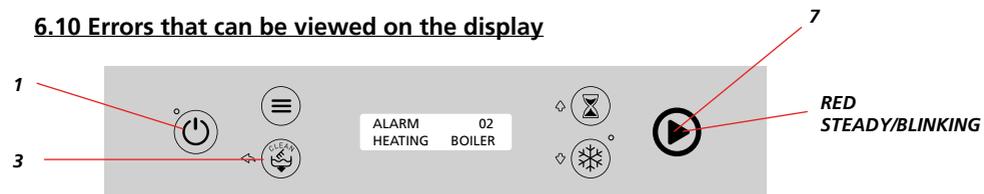
With the buttons 5 (+) and 6 (-), move to the parameter to modify and press the "start cycle" button (7) to enable the edit. Using the buttons 5 (+) and 6 (-), select the desired value and confirm by pressing the "start cycle" button (7) again. Press the "ESC" button (3) twice to exit programming. In the programming menu the user can change the following values



In the programming menu the user can change the following values

Description	Value	Default parameters
Language	IT,UK,FR,ES,DE,PT,NL	ENGLISH
Temperature	°C ÷ °F	°C
Acoustic signal	Off ÷ On	Off
Initial message	Off ÷ On	Off
Initial text	*****	-
Brightness	15 ÷ 90 %	75 %
Automatic cycle	Off ÷ On	Off
Total cycles	0 ÷ 999999	-

6.10 Errors that can be viewed on the display



List of ERRORS that can be displayed, with the button (7) red steady/blinking:

Alarm number	Display Message	Description	User checks	Installer checks
Alarm 01	TANK FILLING	TANK not filling	- Tap does not supply water; - Overflow pipe placed incorrectly or not inserted; - Rinse arm nozzles clogged; - Inlet pipe constricted	- Faulty or clogged solenoid valve; - Clogged boiler; - Faulty pressure switch; - Clogged air gap;
Alarm 02	BOILER HEATING	BOILER not heating	Request technical assistance	- Faulty heating element - Check possible contactor
Alarm 03	TANK HEATING	TANK not heating	Request technical assistance	Faulty heating element
Alarm 04	TANK DRAINING	No TANK draining within time-out	- Check cleaning of filters; - Make sure the drain hose is not blocked or pinched;	Drain pump blocked by a foreign body or faulty
Alarm 05	BOILER FILLING	BOILER not filling	- Tap does not supply water; - Constricted inlet pipe	- Faulty or clogged solenoid valve; - Faulty pressure switch
Alarm 06	BOILER PROBE	Boiler probe temperature outside range	Request technical assistance	Check boiler temperature probe
Alarm 07	TANK PROBE	Tank probe temperature outside range	Request technical assistance	Check tank temperature probe
Alarm 08	Thermostop TIME-OUT	Thermostop time-out before rinse	Request technical assistance	- Faulty boiler heating element; - Check possible contactor
Alarm 09	BOILER SAFETY SW	Boiler safety thermostat intervention	Request technical assistance	Check boiler safety thermostat
Alarm 10	TANK SAFETY SW	Tank safety thermostat intervention	Request technical assistance	Check tank safety thermostat
Alarm 12	PANEL CONNECTION	No communication with circuit board	Request technical assistance	Check circuit board cable connections
Alarm 13	PARAMETER ERROR!	The parameters have been compromised	Request technical assistance	Carry out initial installation sequence by entering the four-digit machine code
Alarm 15	SERVICE WARNING	The number of cycles for carrying out maintenance have been reached	Request technical assistance	Carry out a dishwasher maintenance/check

- Errors 01, 05, 09, 10, 12 are critical (button 7 is fixed red) and shut down the machine completely. To reinstate the machine, request technical assistance. To reset these errors, the PCB must be switched off and then on again (ON-OFF button 1).
- With errors 02, 03, 04, 06, 07 and 08 button 7 continues to blink red until the error is reset (press button 3). If the problem persists, request technical assistance.
- With error 13 the machine goes to the first installation sequence. It is necessary to request the assistance of a technician who must enter the machine model code.

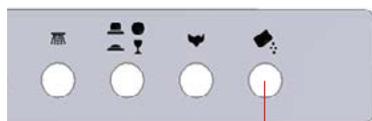
7. AUTOMATIC WATER SOFTENER (OPTIONAL)

Optional automatic water softener is available for both machines with electromechanical buttons and those with electronic control panel (with LCD display). The dishwasher is fitted with an automatic water softener whose operation is managed directly by the PCB.

7.1 Operation

During the first loading, and at each wash cycle, the water entering passes through the water softener reservoir containing ion exchange resins. These combine with calcium and magnesium ions, responsible for limescale residues, and make them inert.

Due to gradual saturation the action of the resins tends to weaken over time but can be restored thanks to the addition of saline water. This process is called "regeneration". Therefore the water softener also has a 1 kg capacity salt container, which must be periodically filled. A sensor checks the salt level and, if insufficient, the message "SALT FINISHED!" is displayed followed by an alarm sound, or the warning light comes on (8 for version with electromechanical buttons).



8

YELLOW
BLINKING

From this stage on, even if the dishwasher is able to operate, the water softener is not treating the water. Due to the action of the water softener, the hardness of the water used for the wash cycles is reduced to about 6-8 °f. To maintain the effectiveness of the resins and to keep the water hardness level constant, the dishwasher carries out a regeneration after a number of wash cycles, established according to the initial water hardness settings (see Table 1). Regeneration lasts 120 seconds and is done at the end of each initial filling and during the wash cycle with the chosen interval.

If a wash cycle with a shorter time has been set, during regeneration this will last 120sec + 20sec (rinse); during the 120 seconds, for all the additional time due to regeneration, the display will show the message "SELF REGENERAT".



BLUE

7.2 Installation

The dishwasher with automatic water softener comes with the water softening function already activated and set for a hardness of 25 °f.

For this value, regeneration of the resins occurs every 20 cycles in the electromechanical version and 24 cycles in the electronic version. For different hardness values, the frequency of regeneration must be changed as indicated in Table 1. To change the regeneration frequency, request technical assistance. Initial filling of salt in the container: unscrew the cap, fill the container with 2 glasses of hot water, then add 1 kg of kitchen rock salt. Tighten the cap, making sure to remove any residual salt on the outside.

7.3 Maintenance

Maintenance of the automatic water softener system consists of filling the salt container whenever the message "SALT FINISHED!" appears on the LCD display, or when the indicator light comes on (in versions with electromechanical buttons). Only use kitchen rock salt: unscrew the cap inside the wash tank and carefully add 1 kg of salt, using the special funnel provided and facilitating the outflow of water contained in the reservoir below.

Make sure the salt does not spill, and do not exceed the recommended amount. After adding the salt, add 2 glasses of hot water in order to facilitate the dissolving of salt, clean the gasket, close the cap properly, eliminate any residual salt, remove the overflow pipe, if present and rinse the tank thoroughly.



Residual salt that is not removed can cause corrosion of the steel!

After filling, the dishwasher is ready for normal operation.



INLET WATER HARDNESS SETTING	REGENERATION INTERVAL (CYCLES)	RECOMMENDED DETERGENT WITHOUT WATER SOFTENER	RECOMMENDED RINSE AID WITHOUT WATER SOFTENER	RECOMMENDED DETERGENT WITH WATER SOFTENER	RECOMMENDED RINSE AID WITH WATER SOFTENER
40 °f	9	DETERGENT FOR HARD WATER	RINSE AID FOR HARD WATER	DETERGENT FOR SOFT WATER	RINSE AID FOR SOFT WATER
39 °f					
38 °f					
37 °f					
36 °f					
35 °f	12	DETERGENT FOR MEDIUM HARD WATER	RINSE AID FOR MEDIUM HARD WATER	DETERGENT FOR SOFT WATER	RINSE AID FOR SOFT WATER
34 °f					
33 °f					
32 °f					
31 °f					
30 °f	16	DETERGENT FOR MEDIUM HARD WATER	RINSE AID FOR MEDIUM HARD WATER	DETERGENT FOR SOFT WATER	RINSE AID FOR SOFT WATER
29 °f					
28 °f					
27 °f					
26 °f					
25 °f	20	DETERGENT FOR MEDIUM HARD WATER	RINSE AID FOR MEDIUM HARD WATER	DETERGENT FOR SOFT WATER	RINSE AID FOR SOFT WATER
24 °f					
23 °f					
22 °f					
21 °f					
20 °f	24	DETERGENT FOR MEDIUM HARD WATER	RINSE AID FOR MEDIUM HARD WATER	DETERGENT FOR SOFT WATER	RINSE AID FOR SOFT WATER
19 °f					
18 °f					
17 °f					
16 °f					
15 °f	28	DETERGENT FOR MEDIUM HARD WATER	RINSE AID FOR MEDIUM HARD WATER	DETERGENT FOR SOFT WATER	RINSE AID FOR SOFT WATER
14 °f					
13 °f					
12 °f					
11 °f					
10 °f	32	DETERGENT FOR MEDIUM HARD WATER	RINSE AID FOR MEDIUM HARD WATER	DETERGENT FOR SOFT WATER	RINSE AID FOR SOFT WATER
9 °f					
8 °f					
7 °f					
6 °f					
5 °f	36	DETERGENT FOR SOFT WATER	RINSE AID FOR SOFT WATER	DETERGENT FOR SOFT WATER	RINSE AID FOR SOFT WATER
	WATER SOFTENER NOT NECESSARY	DETERGENT FOR SOFT WATER	RINSE AID FOR SOFT WATER	DETERGENT FOR SOFT WATER	RINSE AID FOR SOFT WATER

8. DAILY USE

Before using the machine it is advisable to proceed as indicated in paragraph 6.1 regarding its state.

Solid waste must be removed from items before being washed.

In case of encrustations, soak items before introducing them.

When putting items in the rack supplied, make sure to arrange them so that the dirtiest part receives water from the lower wash arms yet without retaining water inside them.



Each time the cycle ends, open the door and wait a few moments to allow the load to dry and cool naturally. Wear protective gloves before touching the load; it may still be very hot.

Run a couple of cycles without loading before using the machine for the first time, to clean the inside and ducts of any impurities.

It is advisable to change the tank water every 25 washes or twice a day.



In machines with electronic display, it is possible to set the number of cycles after which programmed or forced draining is to be carried out. Too high temperatures can cause starch residues to stick to items.



Be careful not to touch the heating element inside the tank upon tank draining and removing the overflow pipe, as it may still be very hot.



At the end of the self-cleaning cycle, with the tank empty, clean the filters with running water and remove the residuals of dirt with a non-metallic brush.

Place the filters and any other utensils back inside the tank and close the door.

9. CARE AND MAINTENANCE

Check the detergent and rinse aid in the respective containers every day.

Do not clean the appliance with direct or high-pressure jets of water.

Do not use corrosive products such as sodium hypochlorite or acids.

If the feed water has a high content of calcium and magnesium salts, it is advisable to carry out regular descaling with appropriate products in the correct doses and concentrations.



Rinse thoroughly and dry the internal parts where the descaling product was applied!

In the event of prolonged idle periods (several weeks), it is advisable to run the dishwasher with clean water for 3 cycles before starting the wash.

Before proceeding, make sure the wash and rinse pump rotate freely.

To do this, use a screwdriver in the special slot on the motor shaft (ventilation side).

In the electronic version, when the set number of cycles is reached, the display will show the message "SERVICE WARNING" to prompt contacting technical assistance.

10. TROUBLESHOOTING

PROBLEMS	POSSIBLE CAUSES AND CURES
The control panel/display does not light up	A) Make sure the wall power switch is turned on and that the fuses are not blown; B) Make sure the plug is properly inserted in the socket.
The tank does not fill with water	A) Check the supply water and that the shutoff valve is open. B) Make sure the pressure switch is not out of calibration or out of order. C) Check proper operation of the solenoid filling valve and internal filter. D) Make sure the overflow is fitted in place.
Water filling does not stop when the level is reached	A) Make sure the pressure switch is not out of calibration or out of order. B) Check proper operation of the solenoid valve. C) Make sure the inside of the air trap is not dirty
Inadequate washing results	A) Make sure the detergent used is the correct type and in the right dose (as recommended by the manufacturer). B) Make sure the impeller nozzles are not clogged. C) Make sure the tank water temperature is at least 55°C. D) Make sure the pump filter is not clogged by impurities. E) The wash cycle is too short. Repeat the cycle.
Inadequate tank temperature	A) Check that the thermostat is not out of calibration, faulty or incorrectly set (electromechanical machines). B) Check the temperature setting on the board C) Check proper operation of the tank heating element.
Unsatisfactory rinsing	A) Check the water supply pressure. B) Make sure the nozzles are not clogged with limescale. C) Check proper operation of the solenoid valve. D) Check proper operation of the supplementary pump (if present). E) Make sure there is rinse aid in the tank F) Check the rinse water temperature (80÷85°C)
Rinse temperature too low	A) Make sure the thermostat is not out of calibration, faulty or incorrectly set. B) Check the temperature setting on the board C) Check if the safety thermostat has intervened and verify related causes. D) Check proper operation of the heating element. E) Make sure the coil of the contactor for the boiler heating element is not disconnected.

SOMMAIRE

1. Introduction	53
2. Consignes de sécurité: symboles et définitions	54
2.1 Symboles.....	54
2.2 Définitions.....	54
2.3 Identification de l'appareil.....	55
2.4 Conservation de la notice d'instructions et de la déclaration CE.....	55
2.5 Équipements de protection individuelle.....	55
2.6 Protections et écrans installés.....	56
2.7 Mise en garde pour l'utilisation et l'entretien.....	56
3. Description, caractéristiques et utilisation prévue	57
3.1 Versions du lave-vaisselle.....	57
4. Installation	58
4.1 Stockage.....	58
4.2 Manutention de l'appareil.....	58
4.3 Raccordement hydraulique.....	59
4.4 Branchement électrique.....	59
4.5 Dispositifs de sécurité installés.....	60
5. Description des commandes	61
5.1 Version électromécanique.....	61
5.2 Version électronique avec afficheur LCD.....	61
6. Première mise en marche	62
6.1 Contrôles et réglages.....	62
6.2 Première mise en marche.....	62
6.3 Version électromécanique.....	64
6.4 Version électronique avec afficheur LCD (première mise en marche).....	64
6.5 Version électronique avec afficheur LCD.....	67
6.6 Fonction Auto-nettoyage.....	68
6.7 Fonction rinçage à froid (option).....	68
6.8 Fonction Économie d'énergie.....	69
6.9 Programmation (utilisateur).....	69
6.10 Erreurs visibles sur l'afficheur.....	70
7. Détartrage automatique (option)	71
7.1 Fonctionnement.....	71
7.2 Installation.....	72
7.3 Entretien.....	72
8. Utilisation journalière	75
9. Nettoyage et entretien	75
10. Signalisation d'anomalies	76

1. INTRODUCTION

Cette notice fournit à l'utilisateur des informations utiles pour le bon fonctionnement de l'appareil en toute sécurité afin d'éviter tout dommage corporel et matériel. Lire attentivement les consignes pour chaque phase prévue, du transport, à l'installation, à la mise en service, à l'emploi, à l'entretien, à la réparation et à la mise au rebut de l'appareil, dans le but d'éviter toute manœuvre incorrecte et tout inconfort pouvant compromettre l'intégrité de l'appareil ou s'avérer dangereux. S'assurer que la notice est toujours à disposition de l'opérateur et la conserver avec précaution sur le lieu de

travail de la machine de sorte qu'elle soit disponible en cas de doute et de besoin.

Contactez l'installateur ou le service d'assistance sans hésiter en cas de doute sur le fonctionnement de l'appareil.

Pour rappel, les normes en matière de sécurité, d'hygiène et de protection de l'environnement en vigueur dans le pays d'installation devront toujours être appliquées au cours des phases d'utilisation de l'appareil.

Il incombe par conséquent à l'utilisateur de s'assurer que l'appareil est actionné et utilisé uniquement dans les conditions de sécurité optimales.



ATTENTION!
NE PAS LAVER L'APPAREIL AVEC DES JETS D'EAU DIRECTS OU À HAUTE PRESSION.



Min 10 °C – Max 50 °C
Min 10 °C – Max 25 °C avec ES / S



200÷500 kPa (2÷5 Bar)
100÷500 kPa (1÷5 Bar) avec Surchauffeur atmosphérique PRS



Dureté de l'eau 5÷20 °f – 2,8÷11 °d

2. CONSIGNES DE SÉCURITÉ: SYMBOLES ET DÉFINITIONS

Cet appareil peut être utilisé par des mineurs et des adultes ayant des capacités physiques, sensorielles réduites ou sans expérience ni connaissance sur son fonctionnement, à condition qu'ils soient surveillés ou qu'ils aient été instruits sur l'utilisation de l'appareil et qu'ils aient compris les risques possibles. Ne pas laisser les enfants jouer avec l'appareil. Les opérations de nettoyage et d'entretien doivent être effectuées sous surveillance.

2.1 Symboles

Cette notice décrit des situations et des activités nécessitant un niveau d'attention et des précautions résumés par les symboles présentés ci-après:



Risque de nature électrique



Le non-respect de cette consigne peut porter à des dommages corporels et matériels



Le non-respect de cette consigne peut porter à des dommages au lave-vaisselle.



Indications ou situations nécessitant une attention particulière.

Dans le texte, les symboles sont suivis d'avertissements de sécurité, de brèves phrases, qui illustrent encore plus en détail le type de danger. Les dessins et les schémas présents dans la notice viennent compléter les informations, mais ne représentent pas l'appareil dans le détail.

2.2 Définitions

Les définitions relatives aux principaux termes utilisés sont énoncées ci-après.

Installateur

Personne préposée à l'installation, au réglage, à l'utilisation, à l'entretien, au nettoyage, à la réparation et au transport de l'appareil.

Utilisateur

Personne chargée d'effectuer périodiquement l'entretien et le nettoyage de l'appareil.

Personne préposée à l'emploi courant de l'appareil

Opérateur qui a été informé, formé et instruit quant aux tâches à réaliser et aux risques liés à l'utilisation courante de l'appareil.

Technicien spécialisé ou assistance technique

Opérateur instruit/formé par le fabricant qui, grâce à sa formation professionnelle, à son expérience, à son instruction spécifique, à ses connaissances des réglementations contre les risques d'accident, est en mesure d'évaluer les interventions à effectuer sur l'appareil, de reconnaître et d'éviter les risques. Ses compétences professionnelles couvrent les domaines de la mécanique, de l'électrotechnique et de l'électronique.

Client

La personne qui a acheté l'appareil ou qui le gère et l'utilise (par ex.: société, chef d'entreprise, entreprise).

Fabricant

Producteur de l'appareil.

Revendeur

Revendeur autorisé

Danger

Source de lésions ou de nuisances potentielles pour la santé.

Situation de danger

Toute situation présentant un ou plusieurs risques pour l'opérateur ou pour l'installateur.

Risque

Ensemble de probabilités de lésions ou de risques graves pour la santé en situation de danger.

Protections

Mesures de sécurité consistant à utiliser des moyens techniques spécifiques (écrans et dispositifs de sécurité) destinés à protéger les utilisateurs contre les risques possibles.

Écran de protection

Élément d'un appareil utilisé de manière spécifique dans le but de fournir une protection par une barrière physique.

Dispositif de sécurité

Dispositif (différent d'un écran de protection) qui élimine ou réduit le risque; il peut être utilisé seul ou en association avec un écran de protection.

Dispositif d'arrêt d'urgence

Ensemble de composants destinés à la fonction d'arrêt d'urgence; le dispositif est activé par une simple manœuvre et évite ou réduit les dommages causés aux personnes/machines/animaux/choses.

Électrocution

Décharge accidentelle de courant électrique sur le corps humain.

2.3 Identification de l'appareil

L'identification est présente sur la plaquette CE de l'appareil; ci-après, un exemple avec la signification des données mentionnées

MODEL	XXXX	230 V	50 Hz
TYPE	XXXX	XX	A
CODE	XXXX-XXXX	POWER	XXXX W
S/N	YYYYYYYY		
ARTICLE			
WATER SUPPLY	200-500 kPa/MAX 50°C		IPX4
Electronic code:	XXXX	PW:	XXXX



Pour contacter le constructeur, toujours faire référence aux données mentionnées sur la plaquette.

MODEL: nom de l'appareil

TYPE: Type de machine

CODE: référence de l'appareil

S/N: numéro de série de l'appareil

230V ~ 50 Hz alimentation électrique

courant absorbé

Power: puissance totale installée

IPX4: indice de protection

Electronic code: code carte électronique

PW: mot de passe pour rentrer dans les paramètres



Ne pas retirer ou rendre illisible la plaquette d'identification. Ne pas enlever la protection transparente de la plaquette.

2.4 Conservation de la notice d'instructions et de la déclaration CE

La documentation fournie avec l'appareil doit être conservée toute la durée de vie de celui-ci et suivre l'appareil en cas de vente, location ou toute autre opération financière. La notice d'instructions doit toujours être à disposition du personnel qui transporte et manutentionne l'appareil, qui s'occupe de son installation et qui l'utilise ainsi que de l'employeur et des techniciens spécialisés du service après-vente.

2.5 Équipements de protection individuelle

Le tableau ci-après rassemble les principaux équipements de protection individuelle à utiliser durant les différentes phases d'utilisation de l'appareil

PHASE	VÊTEMENTS PROTECTION	CHAUSSURES DE TRAVAIL	GANTS	LUNETTES	CASQUE
Transport	—	●	○	—	○
Manutention	●	●	○	—	—
Déballage	○	●	○	—	—
Montage	○	●	○	—	—
Emploi courant	●	●	●*	○	—
Réglages	○	●	—	—	—
Nettoyage courant	○	●	●*	○	—
Nettoyage exceptionnel	○	●	●*	○	—
Entretien	○	●	○	—	—
Démontage	○	●	○	—	—
Démolition	○	●	○	—	—

Légende

●	EPI prévu
○	EPI à disposition ou à utiliser si nécessaire
—	EPI non prévu

* Port de gants appropriés aux températures élevées et au contact avec des substances corrosives obligatoire.



La non-utilisation des EPI met en danger la santé des opérateurs.

2.6 Protections et écrans installés

L'appareil présente des protections fixes (panneaux latéraux, carters, couvercles, etc.) solidement fixées et nécessitant un outil pour être ouvertes ou démontées.

Les volets donnant accès à l'équipement électrique, qu'ils soient fixes ou mobiles, s'ouvrent à l'aide d'un outil spécial.



Il est interdit de entretenir l'appareil lorsque ses protections fixes ont été déposées du fait que certaines parties pourraient être sous pression, chaudes ou sous tension.



Certaines illustrations peuvent représenter l'appareil sans ses protections ou écrans pour de simples exigences descriptives. Il est absolument interdit d'utiliser l'appareil sans ces protections.



2.7 Mise en garde pour l'utilisation et l'entretien

Nous avons cherché à neutraliser autant que possible les risques de nature mécanique, thermique et électrique pour que vous puissiez utiliser l'appareil en toute sécurité. Certains risques résiduels subsistent en l'absence de certaines précautions d'emploi; ces risques sont énoncés dans le tableau ci-après.

Risque résiduel	Situation
Électrocution	Durant les opérations d'entretien curatif, par contact avec des composants du circuit électrique, si le tableau électrique principal n'a pas été débranché.

Brûlures	Par contact avec des parties chaudes durant l'entretien sans gants ou vêtements adéquats. En sortant la vaisselle/assiettes chaudes sans les avoir laissés refroidir. Par contact avec les parties internes de l'appareil en y accédant sans avoir pris les précautions nécessaires.
Risque chimique	Par contact avec les produits de lavage, de rinçage ou anticalcaires durant les opérations de nettoyage et d'entretien courant.
Écrasement ou cisaillement	Par contact avec les parties mobiles de l'appareil pour le remplir/vider sans avoir pris les précautions nécessaires.
Chute	En présence d'un sol mouillé ou sale.
Renversement	Durant la manutention de l'appareil, si la charge n'est pas équilibrée et/ou en l'absence des moyens adéquats.



Les opérations d'entretien de l'appareil sont réservées à des techniciens spécialisés qui devront porter les EPI et utiliser les outils adéquats.



Chaque fois qu'il s'avère nécessaire de démonter les panneaux de l'appareil, débrancher ce dernier et couper l'arrivée d'eau. Poser une pancarte sur le tableau électrique de commande mentionnant que l'appareil est en phase d'entretien. Do not open the dishwasher door when in use. Always turn the dishwasher off before accessing the inside.



Ne pas ouvrir la porte du lave-vaisselle lorsqu'il est en marche. Toujours éteindre le lave-vaisselle avant d'accéder à l'intérieur.

Le lave-vaisselle est protégé en cas d'ouverture accidentelle de la porte et s'arrête immédiatement afin de limiter l'évacuation de fluides chauds.

Le niveau de pression sonore du lave-vaisselle est inférieur à 70 dB(A).

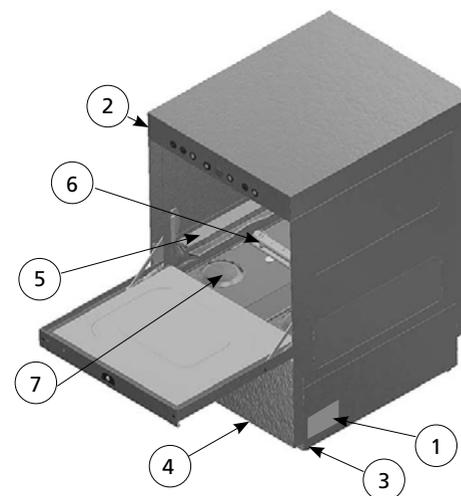
3. DESCRIPTION, CARACTÉRISTIQUES ET UTILISATION PRÉVUE

Les lave-vaisselle sont destinés au lavage d'assiettes, verres et couverts en tout genre, dans les bars, restaurants, cantines, etc.

Tout autre emploi, sans autorisation, ou le non-respect des consignes présentes dans cette notice, annule la garantie.



Ne pas laver des objets portant des traces d'essence, de peinture, des morceaux d'acier ou de fer, des produits chimiques corrosifs ou alcalins et des solvants dans ce lave-vaisselle. Pour laver les objets en aluminium, utiliser impérativement des produits chimiques appropriés à ce matériau.



- 1 – Plaquette des caractéristiques CE
- 2 – Tableau de commande
- 3 – Pied de réglage
- 4 – Panneau d'accès aux doseurs de détergent et de produit de rinçage
- 5 – Support panier
- 6 – Bras de lavage inférieur
- 7 – Filtres cuve

3.1 Versions du lave-vaisselle



Tableau de commande à touches électromécaniques



Tableau de commande électronique avec afficheur LCD

4. INSTALLATION

Respecter impérativement les consignes ci-après pour l'installation, le raccordement et la mise en service de l'appareil.



L'installation du lave-vaisselle doit être confiée à des techniciens spécialisés, conformément aux normes locales de sécurité en vigueur et dans le respect des consignes qui suivent. Toujours porter les EPI pour procéder à ce genre d'opération.



Le non-respect de ces indications annule la garantie sur les performances de l'appareil et en cas de dommages.



Après avoir ôté l'emballage, si le lave-vaisselle résulte endommagé, faire appel au revendeur avant de le mettre en marche.

Installer l'appareil sur son lieu d'utilisation en le transportant sur la palette fournie à l'aide d'un chariot adéquat. Cet appareil est destiné à un milieu professionnel et non pas domestique et qui devra présenter tous les circuits d'évacuation nécessaires, au sol ou au mur, de type industriel, avec puits de récupération assurant un débit minimum de 3 l/seconde. S'assurer que le plancher du lieu d'installation est plan et qu'il peut supporter le poids de l'appareil plein d'eau, charge comprise (+40% du poids net).

4.1 Stockage

L'appareil peut être stocké avant d'être installé, dans un endroit sec et à une température comprise entre 5 et 40 °C. À la première installation ou après longues périodes d'inactivité, il est conseillé de tourner manuellement la turbine de pompe de lavage et de rinçage (pompe

de rinçage pour versions PRS) pour la débloquer et éviter qu'elle ne colle pas.

4.2 Manutention de l'appareil

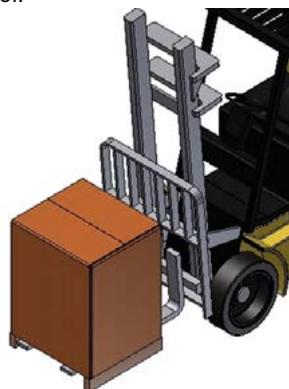


La manutention de l'appareil est réservée à des techniciens qualifiés, préparés pour ce genre d'opération et:

- **connaissant les normes de sécurité applicables;**
- **en mesure d'identifier les situations dangereuses et d'adopter un comportement approprié.**

Décharger l'appareil emballé et le transporter à l'aide d'un chariot, en ayant soin de saisir la palette par l'avant.

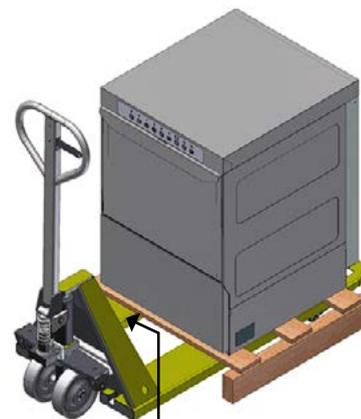
Après l'avoir posé au sol et avant de l'introduire sur le lieu d'installation, enlever l'emballage, faire passer les fourches du chariot entre la palette et le sol, toujours en diagonale et par l'arrière, soulever l'appareil, retirer la palette et poser l'appareil au sol.



Utiliser un transpalette (conforme au poids à soulever, voir poids net dans le tableau des caractéristiques), saisir l'appareil sous son socle, placer un carton entre le transpalette et l'appareil pour ne pas l'endommager. Ne pas trop soulever l'appareil durant le transport et s'assurer que le trajet ne présente ni dénivelés ni obstacles. Vérifier les dimensions des portes et les espaces de manœuvre avant de manutentionner l'appareil.



Faire attention aux fourches du transpalette: elles doivent dépasser d'au moins 10 cm de l'autre côté du socle afin de soulever l'appareil en toute sécurité. Porter des gants et des chaussures de protection avant d'enlever l'emballage.



INTERPOSER UN CARTON DE PROTECTION

4.3 Raccordement hydraulique



Les raccordements doivent être confiés à des techniciens qualifiés et conformément aux lois locales en vigueur.

S'assurer que la valeur de pression de l'eau du réseau est comprise entre 100÷500 kPa dynamiques (1÷5 Bar) pour les versions avec surchauffeur atmosphérique, entre 200÷500 kPa dynamiques (2÷5 Bar) pour les versions avec surchauffeur à pression de réseau. Mesurer la pression lors du premier remplissage; si la pression est supérieure, installer un réducteur de pression en amont. En présence d'un dosage élevé de sels de calcium et de magnésium dans l'eau, avec une dureté >20 °f, il est conseillé d'installer un adoucisseur. Chaque appareil dispose d'un tuyau en caoutchouc pour l'arrivée d'eau, avec raccord 3/4", à brancher sur le réseau.



La température de l'eau d'alimentation doit être comprise entre 10 et 50 °C.

En présence d'un récupérateur d'énergie "ES" ou adoucisseur "S" la température de l'eau ne doit pas dépasser 25 °C. Brancher le tuyau de vidange sur le circuit d'évacuation général du local; il est conseillé d'interposer un puits à bonde siphonide. Sur la version avec pompe de vidange incorporée (option), le tuyau de vidange renferme déjà le siphon (H max d'évacuation 800 mm).

4.4 Branchement électrique



Le branchement électrique doit être confié à un électricien qualifié, conformément aux normes en vigueur.

S'assurer que l'équipement dispose d'une mise à la terre efficace et que la tension correspond à celle qui est indiquée sur la plaquette des caractéristiques de l'appareil.



Brancher le câble d'alimentation à un interrupteur magnétothermique différentiel mural de 30 mA, avec ouverture minimum des contacts de 3 mm, et sur une position facile d'accès.

S'assurer que le câble d'alimentation n'est pas endommagé et qu'il n'a pas été écrasé durant la manutention.



Si nécessaire, demander à un installateur agréé de le remplacer.



Ne pas brancher le câble d'alimentation avant avoir complété l'installation et posé les panneaux de couverture.



L'appareil doit être connecté à un système équipotentiel en branchant le câble à la borne arrière la machine, à côté du symbole.



BRANCHER EN UTILISANT UN CÂBLE
D'UNE SECTION DE 10 mm²

4.5 Dispositifs de sécurité installés

L'appareil présente certains dispositifs qui permettent de l'utiliser en toute sécurité.

- Le câblage interne renferme un relais thermo-ampèremétrique qui interrompt le lavage au cas où la pompe donnerait des signaux de défaillance.
- Un microinterrupteur magnétique interrompt le lavage en cas d'ouverture accidentelle de la porte.
- Des thermostats à réarmement manuel désactivent les résistances en cas de surchauffe de l'eau.
- Un tuyau de trop-plein assure le niveau d'eau correct dans la cuve.
- Un pressostat de sécurité empêche l'eau de dépasser le niveau maximum dans l'appareil.

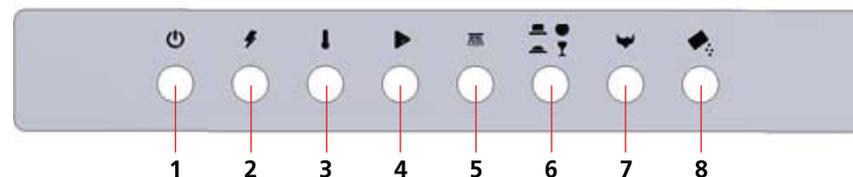


Le fabricant décline toute responsabilité en cas de dommages ou accidents dus à la manipulation ou à la non-utilisation de ces dispositifs ou en cas de violation des indications mentionnées ci-dessus et des normes de sécurité électrique locales en vigueur.

5. DESCRIPTION DES COMMANDES

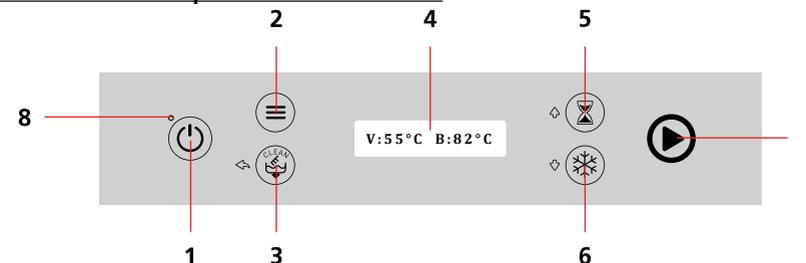
L'interface des commandes est différente selon les modèles.

5.1 Version électromécanique



1. Touche ON/OFF.
2. Témoin mise sous tension.
3. Témoin température atteinte.
4. Touche démarrage cycle.
5. Témoin cycle de lavage en cours.
6. Touche de sélection du cycle (réservée aux modèles avec panier 50x50).
7. Touche d'amorçage pompe de vidange (option).
8. Témoin d'absence de sel (option).

5.2 Version électronique avec afficheur LCD



1. Touche ON-OFF (appuyer 2 sec. pour ON)
2. Touche d'accès au menu de programmation (appuyer 3 sec. pour accéder).
3. Touche Pompe de vidange/Auto-nettoyage et fonction ESC en phase de programmation.
4. Afficheur LCD.
5. Touche de sélection temps et fonction plus/augmentation (+) en phase de programmation.
6. Validation rinçage à froid (option) et fonction moins/réduction (-) en phase de programmation.
7. Touche lumineuse démarrage cycle et fonction enter en phase de programmation.

Lorsque le lave-vaisselle est éteint (OFF) l'afficheur visualise "OFF" et le témoin de mise sous tension 8 devient rouge et il reste allumé.

6. PREMIÈRE MISE EN MARCHÉ

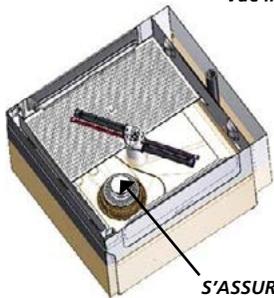
L'utilisateur doit être en mesure de lire et de comprendre les consignes contenues dans cette notice, d'interpréter les avertissements et les symboles présents sur l'appareil, d'effectuer des interventions de sécurité (par ex. désactiver l'interrupteur principal en cas de fuites d'eau à l'intérieur du compartiment technique ou en cas de dysfonctionnements comportant des bruits anormaux).

6.1 Contrôles et réglages

Pour la mise en service du lave-vaisselle, procéder d'abord aux contrôles suivants:

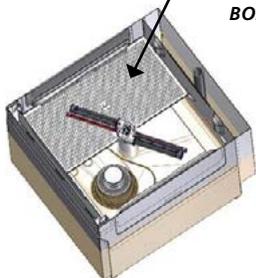
- S'assurer que tous les panneaux de fermeture et les dispositifs de sécurité sont installés et efficaces.

Vue intérieur cuve



S'ASSURER QUE LE TROP-PLEIN ET LE FILTRE DE LA POMPE SONT INSTALLÉS CORRECTEMENT

S'ASSURER QUE LES FILTRES DE SURFACE (EN OPTION) SONT DANS LA BONNE POSITION



- Vérifier le raccordement hydraulique et celui du circuit d'évacuation (voir parag. 4.3).

- Vérifier les connexions électriques et s'assurer que les caractéristiques d'alimentation sont conformes aux valeurs mentionnées sur la plaquette.

- S'assurer qu'il n'y a aucun corps étranger à l'intérieur de la chambre de lavage et de la cuve.

6.2 Première mise en marche

Brancher le câble d'alimentation au tableau de commande, l'allumer et ouvrir le robinet d'eau. Régler le système de dosage du produit de lavage et de rinçage, le cas échéant, en fonction de la dureté de l'eau et du type de produit utilisé. Il sera nécessaire de procéder à ce réglage y compris après avoir installé un système d'adoucissement sur la ligne d'alimentation.

Les lave-vaisselle quittent l'usine avec les doseurs réglés à mi-capacité. Pour régler la capacité des doseurs, agir sur la vis de réglage comme le montre la figure:

Version avec commandes électromécaniques (doseur produit de rinçage standard, doseur détergent en option)



Doseur de détergent réglable 0 ÷ 0,82 g/s



Doseur produit de rinçage à la pression de réseau (2 bar) 0 ÷ 3 g/cycle



Version avec commandes électromécaniques (dans l'alternative)



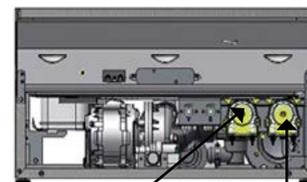
Doseur de détergent réglable 0 ÷ 0,82 g/s



Doseur de produit de rinçage réglable 0 ÷ 0,12 g/s



Version avec commandes électroniques, afficheur LCD



Doseur de détergent fixe 0,82 g/s réglage temps dans le tableau de commande

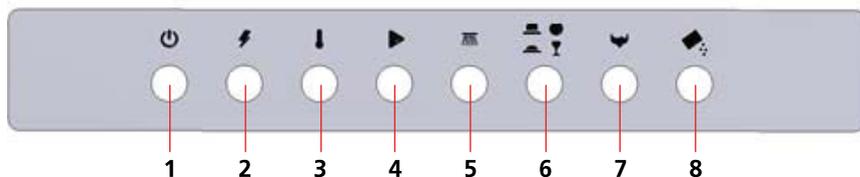
Doseur de produit de rinçage fixe 0,12 g/s réglage temps dans le tableau de commande

Pour doser correctement la quantité de produit de lavage et de rinçage, suivre les indications des producteurs, présentes sur les emballages et qui peuvent varier en fonction du type de saleté, de la dureté de l'eau et de la capacité de la cuve. Introduire les tuyaux d'aspiration des doseurs, dotés de lest, dans les jerricans des produits de lavage et de rinçage (non fournis).



Vider complètement la cuve et le surchauffeur chaque fois que l'on change le type de produit de lavage et de rinçage, raccorder les dispositifs d'aspiration des doseurs à un réservoir d'eau chaude et exécuter 3 cycles sans introduire aucun objet. Cette opération est nécessaire pour empêcher que les conduits ne cristallisent, ce qui risquerait d'endommager le doseur.

6.3 Version électromécanique



Fermer la porte et mettre l'appareil en marche en appuyant sur l'interrupteur ON/OFF (1). Le témoin de mise sous tension (2) s'allume et l'eau alimente la cuve.

Une fois atteint le niveau prédéfini, la cuve et le surchauffeur résultent pleins et la résistance du surchauffeur commence à chauffer l'eau.

Une fois atteinte la température définie, la résistance du surchauffeur se désactive et celle de la cuve commence à chauffer l'eau. Une fois atteinte la température définie, la résistance de la cuve se désactive elle aussi et le témoin indiquant que l'appareil est prêt à fonctionner (3) s'allume.

Les températures peuvent s'afficher sur les indicateurs, le cas échéant.

Porte fermée, effectuer au moins 3 cycles de lavage pour permettre au produit de lavage et de rinçage d'entrer dans le circuit.

Si l'appareil ne dispose pas de doseur pour le produit de lavage, verser manuellement la quantité de produit conseillée par le producteur directement dans la cuve.



Ne pas verser trop de produit car le surdosage augmente la formation de mousse, ce qui risque de compromettre le fonctionnement de la pompe de lavage.

Ouvrir la porte, introduire le panier contenant la vaisselle à laver, sélectionner le cycle de lavage en minutes sur le «sélectionneur de durée du cycle» (6), le cas échéant. Appuyer sur la touche «démarrage cycle» (4), le «témoin cycle de lavage en cours» (5) s'allume et le lave-vaisselle commence à

laver. Le cycle termine lorsque le «témoin cycle de lavage en cours» (5) s'éteint; il est alors possible de passer à d'autres cycles.

Une fois le lavage terminé, toujours vider la cuve: ouvrir la porte, enlever les filtres de surface s'il y a lieu, enlever le trop-plein et attendre la vidange complète.



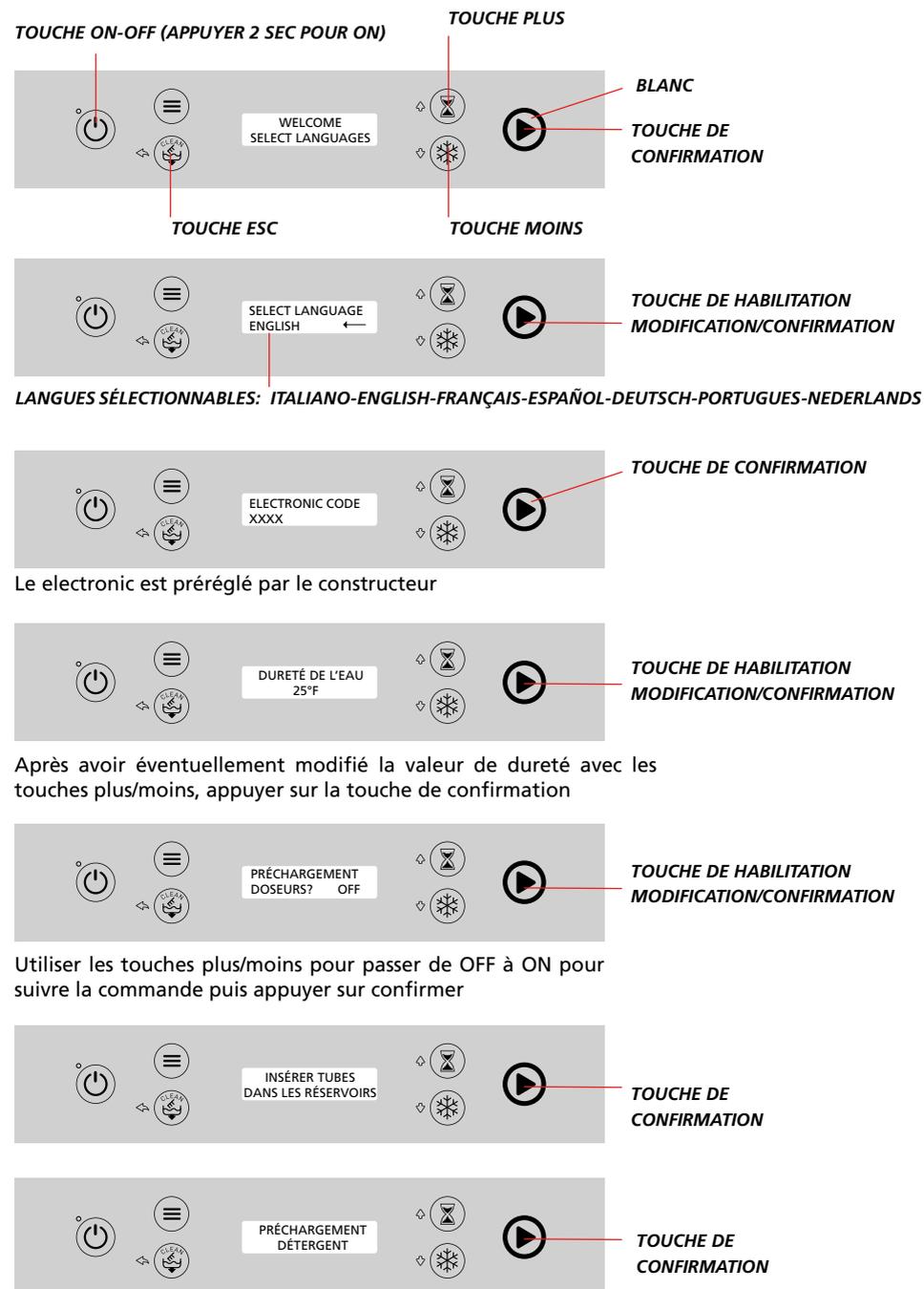
Ôter le filtre pompe en plastique seulement lorsque la vidange est terminée.

Si l'appareil dispose d'une pompe de vidange (option), appuyer 3 secondes sur la «touche actionnement pompe de vidange» (7) pour vider l'appareil, après avoir retiré le trop-plein.

6.4 Version électronique avec afficheur LCD (première mise en marche)

Lors de la première mise en marche, l'afficheur visualise une série de données que l'installateur doit saisir.

Après avoir configuré ces données, il ne sera plus nécessaire de les ressaisir, à moins de réinitialiser l'état du menu.



Le electronic est préréglé par le constructeur

Après avoir éventuellement modifié la valeur de dureté avec les touches plus/moins, appuyer sur la touche de confirmation

Utiliser les touches plus/moins pour passer de OFF à ON pour suivre la commande puis appuyer sur confirmer

Appuyer sur la touche de confirmation pour activer le doseur du détergent. La touche est blanche et clignote pour une durée déterminée. À la fin appuyer sur la touche de confirmation.



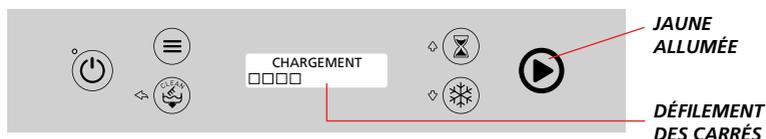
Appuyer sur la touche de confirmation pour activer le doseur du produit de rinçage pour une durée déterminée. La touche devient blanche et clignote. À la fin, appuyer sur la touche de confirmation. L'appareil passe en phase de chargement cuve. Appuyer sur "ESC" pour retourner à la page précédente.



Appuyer sur la touche ON-OFF pour conclure la séquence de première mise en marche. Le lave-vaisselle s'éteint.

PAGE DE REMPLISSAGE CUVE

Lave-vaisselle allumé et porte fermée.



PAGE DE CHAUFFAGE RÉSIDENCES



Durant le chauffage, la touche indiquée est de couleur jaune et reste allumée. En lançant un cycle de lavage avant que la cuve n'ait atteint la température nécessaire, le cycle ne démarre pas et l'afficheur visualise un message.



Lorsque la touche est verte, la cuve a atteint la bonne température et le lave-vaisselle peut fonctionner normalement.

DÉMARRAGE CYCLE DE LAVAGE

Sélectionner le cycle. Pour lancer le cycle de lavage, appuyer sur "START", porte fermée, cuve pleine et à la bonne température (touche de démarrage verte).



Lorsque le cycle de lavage commence, la touche passe au bleu, le compte à rebours de la durée du cycle commence, avec défilement de la barre horizontale. En appuyant sur la touche "START" lorsque le cycle est en route, celui-ci s'interrompt. Si l'on ouvre la porte plus de 10 secondes durant le cycle de lavage, le cycle sera réinitialisé.

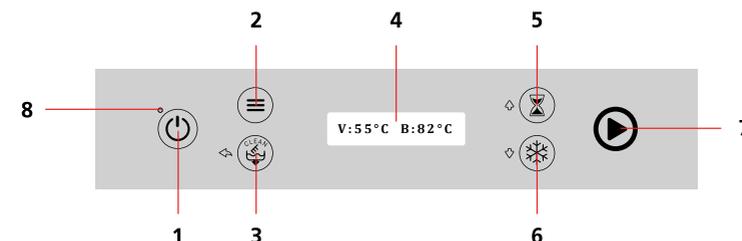


À la fin du cycle de lavage, la touche "START" clignote (vert) jusqu'à que la porte soit ouverte, et le message s'affiche "CYCLE TERMINÉ".



Pour éteindre l'appareil, appuyer sur la touche "ON/OFF". Le led rouge restera allumé.

6.5 Version électronique avec afficheur LCD



Fermer la porte et allumer le lave-vaisselle en appuyant 2 secondes sur la touche ON/OFF (1), l'afficheur LCD (4) s'allume et indique la phase de remplissage.

Lorsque la cuve est remplie, les doseurs de produit de lavage et de rinçage versent les doses fixées dans le menu "DÉTERGENTS".



Ne pas verser trop de produit car le surdosage augmente la formation de mousse, ce qui risque de compromettre le fonctionnement de la pompe de lavage.

Une fois atteint le niveau prédéfini, la cuve et le surchauffeur résultent pleins, la résistance du surchauffeur commence à chauffer l'eau (7, jaune) et la température clignote sur l'afficheur. Une fois atteinte la température, la résistance du surchauffeur se désactive et celle de la cuve commence à chauffer l'eau (7, jaune) et la température clignote sur l'afficheur. Voir paragraphe 6.4. Une fois atteinte la température définie, la résistance de la cuve se désactive elle aussi. Le témoin indiquant que le lave-vaisselle est prêt (7) passe au vert lorsque la cuve et le surchauffeur atteignent leur température minimale.

Le lave-vaisselle est prêt pour un cycle de lavage.

Ouvrir la porte, introduire le panier contenant les objets à laver, sélectionner le cycle de lavage avec la «touche sélection temps» (5), appuyer sur la «touche démarrage cycle» (7). Le «témoin cycle de lavage en cours» passe au bleu et le lave-vaisselle commence à laver. Le cycle termine lorsque le « témoin cycle de lavage en cours» (7) passe au vert et clignote et l'afficheur visualise «CYCLE TERMINÉ»; il est alors possible de passer à d'autres cycles. Il est possible de commander le démarrage automatique du cycle à la fermeture de la porte. Pour cela, régler le paramètre «Cycle automatique» dans le menu de programmation sur ON. Cette configuration reste active jusqu'à la prochaine modification. Après avoir validé le paramètre en appuyant deux secondes sur la «touche sélection temps» (5), il sera possible de l'activer ou de le désactiver à volonté. Une fois le lavage terminé, vider la cuve: ouvrir la porte, enlever les filtres de surface et le trop-plein (si présent), et attendre la vidange complète.



Ôter le filtre pompe en plastique seulement lorsque la vidange est terminée.

Si l'appareil dispose d'une pompe de vidange (option), appuyer 3 secondes sur la «touche pompe de vidange» (3) en laissant la porte ouverte pour vider la cuve de l'appareil.

6.6 Fonction Auto-nettoyage

Une fois le lavage terminé, il est possible de commander manuellement un cycle de nettoyage final. Lave-vaisselle en marche et porte fermée, appuyer deux secondes sur la « touche pompe de vidange » (3). L'afficheur visualisera «ENLEVER LE TROP-PLEIN!» et «VIDANGE CUVE» et la touche 7 passe au violet. Ouvrir la porte et enlever le trop-plein, si présent.

Lorsque la cuve est vide, l'afficheur visualise «AUTO-NETTOYAGE» et, après une courte pause, l'électrovanne ou la pompe de rinçage (versions PRS) se déclenche pour une durée prédéfinie, suivie de la vidange. Lorsque la cuve est vide, le lave-vaisselle se met en OFF.

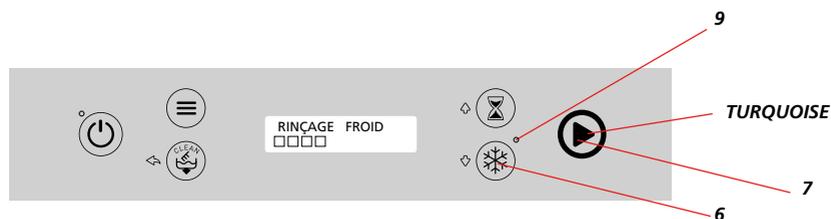
Si la porte reste ouverte après avoir appuyé sur la «touche pompe de vidange» (3), le lave-vaisselle n'effectuera que la vidange et restera en attente 5 minutes, après quoi il se mettra sur OFF sans effectuer le nettoyage final.



6.7 Fonction rinçage à froid (option)

À la fin d'un cycle de lavage complet, il est possible d'effectuer un rinçage à froid. Pour cela, appuyer 3 secondes sur la touche 6. Le led 9 (bleu) s'allume.

Une fois le rinçage terminé et après un temps de pause, la touche 7 s'allume (turquoise) et l'afficheur visualise "RINÇ. FROID".



6.8 Fonction Économie d'énergie

Fonction Green: Cette fonction permet de réduire les températures du surchauffeur et de la cuve durant les périodes d'inactivité à travers le contrôle des températures. Durant cette phase, l'afficheur visualise FONCT. GREEN ON. Lorsque le cycle de lavage démarre, les résistances recommencent à fonctionner normalement.



6.9 Programmation (utilisateur)

Avec lave-vaisselle en OFF, appuyer 3 secondes sur la touche «accès menu de programmation» (2) et confirmer en appuyant sur «démarrage cycle» (7).

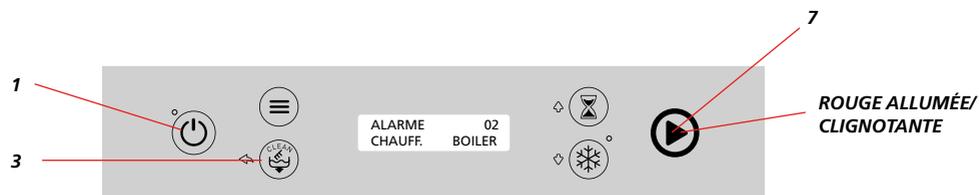
Utiliser les touches 5 (+) et 6 (-) pour trouver le paramètre à modifier et appuyer sur «démarrage cycle» (7) pour le modifier. Sélectionner une valeur en se déplaçant à l'aide des touches 5 (+) et 6 (-) puis confirmer en appuyant à nouveau sur «démarrage cycle» (7). Appuyer 2 fois sur la touche «ESC» (3) pour quitter la programmation.



L'utilisateur peut modifier les valeurs suivantes dans le menu de programmation:

Description	Valeur	Paramètres de configuration
Langue	IT,UK,FR,ES,DE,PT,NL	ENGLISH
Température	°C ÷ °F	°C
Bip sonore	Off ÷ On	Off
Message initial	Off ÷ On	Off
Texte initial	*****	-
Luminosité	15 ÷ 90 %	75 %
Cycle automatique	Off ÷ On	Off
Total de cycles	0 ÷ 999999	-

6.10 Erreurs visibles sur l'afficheur



Liste des ERREURS visibles sur l'afficheur, avec touche (7) rouge allumée/clignotante:

Numéro alarme	Message Afficheur	Description	Vérifications Utilisateur	Vérifications Installateur
Alarme 01	REMP LIS. CUVE	La CUVE ne se remplit pas	-L'eau n'arrive pas au robinet du réseau d'alimentation; -Trop-plein mal installé ou absent; -Gicleurs des bras de rinçage obstrués; Tube de remplissage étranglé	-Électrovanne en panne ou colmatée; -Surchauffeur colmaté; -Pressostat en panne; -Cage à air colmatée
Alarme 02	CHAUFF. BOILER	Le SURCHAUFFEUR ne chauffe pas	Faire appel à un technicien	-Résistance en panne; -Vérifier si le télerupteur fonctionne correctement (le cas échéant)
Alarme 03	CHAUFF. CUVE	La CUVE ne chauffe pas	Faire appel à un technicien	Résistance en panne
Alarme 04	VIDANGE CUVE	La CUVE n'évacue pas l'eau selon le temps imparti	-Vérifier si les filtres sont propres; - Vérifier si le tuyau de vidange est obstrué ou écrasé;	Pompe de vidange bloquée par un corps étranger ou en panne
Alarme 05	REMP LIS. BOILER	Le SURCHAUFFEUR ne se remplit pas	-L'eau n'arrive pas au robinet du réseau d'alimentation ; -Tube de remplissage étranglé	-Électrovanne en panne ou colmatée; -Pressostat en panne
Alarme 06	SONDE BOILER	Température sonde surchauffeur hors limite	Faire appel à un technicien	Vérifier si la sonde de température du surchauffeur fonctionne correctement
Alarme 07	SONDE CUVE	Température sonde cuve hors limite	Faire appel à un technicien	Vérifier si la sonde de température de la cuve fonctionne correctement
Alarme 08	TIME OUT Termostop	Time out termostop avant le rinçage	Faire appel à un technicien	-Résistance surchauffeur en panne; -Vérifier si le télerupteur fonctionne correctement (le cas échéant)
Alarme 09	SECURITE BOILER	Déclenchement du thermostat de sûreté surchauffeur	Faire appel à un technicien	Vérifier si le thermostat de sûreté du surchauffeur fonctionne correctement.
Alarme 10	SECURITE CUVE	Déclenchement du thermostat de sûreté cuve	Faire appel à un technicien	Vérifier si le thermostat de sûreté de la cuve fonctionne correctement

Alarme 12	LIEN AFFICHAGE	Communication avec carte absente	Faire appel à un technicien	Vérifier la connexion du câble à la carte
Alarme 13	ERREUR PARAMETRE!	Les paramètres ont été compromis	Faire appel à un technicien	Effectuer la séquence avant l'installation en saisissant le code de l'appareil à quatre chiffres.
Alarme 15	AVIS DE SERVICE	Le nombre de cycles fixé pour l'entretien a été dépassé	Faire appel à un technicien	Procéder au contrôle/entretien du lave-vaisselle

- Les erreurs 01,05,09,10,12 sont critiques (touche 7 rouge allumée) et empêchent l'appareil de fonctionner. Appeler un technicien pour remettre le lave-vaisselle en condition de fonctionner. Pour réinitialiser ces erreurs, éteindre et rallumer la carte électronique (touche 1 ON-OFF).
- En présence des erreurs 02,03,04,06,07 et 08 la touche 7 clignote (rouge) jusqu'à que l'erreur soit réinitialisée (appuyer sur la touche 3). Si le problème persiste, appeler impérativement un technicien.
- En présence de l'erreur 13, le lave-vaisselle se met dans les conditions d'exécuter la séquence de première installation. Appeler un technicien qui doit saisir le modèle de l'appareil.

7. DÉTARTRAGE AUTOMATIQUE (OPTION)

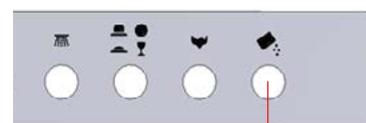
L'option détartrage automatique est disponible soit pour les appareils dotés d'un panneau de commande à boutons électromécaniques que pour les modèles électroniques (avec afficheur LCD). Le lave-vaisselle est équipé d'un adoucisseur automatique commandé par la carte de puissance.

7.1 Fonctionnement

Au premier remplissage, puis à chaque cycle de lavage, l'eau arrive en passant à travers le réservoir de l'adoucisseur qui contient des résines à échange ionique. Ces résines sont en mesure de s'associer aux ions de calcium et de magnésium, responsables des dépôts de tartre, pour les rendre inertes.

L'action des résines s'épuise sous l'effet de la saturation progressive mais elle peut être rétablie en injectant de l'eau saline. Ce processus porte le nom de « régénération ». Pour cela, l'adoucisseur présente également un réservoir de sel, d'une capacité de 1 kg, qu'il faut remplir régulièrement.

Chaque fois que l'on met le lave-vaisselle en marche, un capteur vérifie le niveau du sel et, s'il est insuffisant, l'afficheur visualise le message "SEL TERMINÉ!" suivi d'une alarme sonore ou le témoin (8 sur les versions à boutons électromécaniques) s'allume.



8



JAUNE CLIGNOTANT

À partir de ce moment, le lave-vaisselle fonctionne normalement mais l'adoucisseur ne traite pas l'eau. L'adoucisseur permet de réduire la dureté de l'eau utilisée pour les cycles de lavage sur 6-8 °f. Pour que l'action des résines reste efficace et que la durée de l'eau soit maintenue sur des valeurs constantes, le lave-vaisselle procédera à une régénération au bout d'un nombre de cycles défini en fonction de la dureté initiale de l'eau (voir tableau 1). La régénération dure 120 secondes et est effectuée au terme de chaque chargement initial et durant le cycle de lavage à un intervalle défini.

En cas de configuration d'un cycle de lavage plus court, celui-ci durera 120 secondes + 20 secondes (rinçage) durant la régénération; durant les 120 secondes et pour toute la durée supplémentaire prévue pour la régénération, l'afficheur visualise **AUTORÉGÉNÉR**.



7.2 Installation

Le lave-vaisselle avec adoucisseur automatique dispose de la fonction régénération déjà active et configurée pour une dureté de 25 °f.

Pour cette valeur, la régénération des résines a lieu tous les 20 cycles pour la version électromécanique et tous les 24 cycles pour la version électronique.

Si la dureté de l'eau est différente, modifier la fréquence de régénération à partir du tableau 1. Pour varier la fréquence de régénération, appeler un technicien.

Remplissage initial du sel dans le réservoir: dévisser le bouchon, ajouter 2 verres d'eau chaude, puis ajouter 1 kg de gros sel de cuisine. Revisser le bouchon en ayant soin d'éliminer le sel qui aurait pu déborder.

7.3 Entretien

Pour l'entretien du système de l'adoucisseur automatique, remplir le réservoir de sel chaque à fois que l'afficheur LCD visualise "SEL TERMINÉ!" ou lorsque le témoin s'allume (pour les versions à boutons électromécaniques).

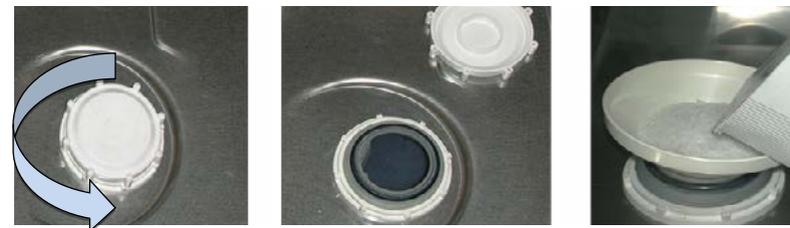
Utiliser exclusivement du gros sel de cuisine. Dévisser le bouchon à l'intérieur de la cuve de lavage, verser 1 kg de sel avec précaution, en utilisant l'entonnoir prévu à cet effet, en permettant la sortie de l'eau contenue dans le réservoir.

Éviter de faire déborder le sel. Ne pas dépasser la quantité prescrite. Après avoir versé le sel, ajouter 2 verres d'eau chaude afin de dissoudre le sel, nettoyer le joint, fermer le bouchon, éliminer tout résidu de sel, enlever le trop-plein (si présent) et rincer la cuve.



Les résidus de sel non éliminés peuvent provoquer la corrosion de l'acier!

Une fois terminé le remplissage, le lave-vaisselle est prêt à fonctionner.



CONFIGURATION DURETÉ DE L'EAU EN ENTRÉE	INTERVALLE DE RÉGÉNÉRATION (CYCLES)	DÉTERGENT CONSEILLÉ SANS ADOUCISSEUR	PRODUIT DE RINÇAGE CONSEILLÉ SANS ADOUCISSEUR	DÉTERGENT CONSEILLÉ AVEC ADOUCISSEUR	PRODUIT DE RINÇAGE CONSEILLÉ AVEC ADOUCISSEUR
40 °f	9	DÉTERGENT POUR EAU DURE	PRODUIT DE RINÇAGE POUR EAU DURE	DÉTERGENT POUR EAU DOUX	PRODUIT DE RINÇAGE POUR EAU DOUX
39 °f	12				
38 °f					
37 °f					
36 °f		16			
35 °f					
34 °f					
33 °f					
32 °f	20				
31 °f					
30 °f					
29 °f					
28 °f	24				
27 °f					
26 °f					
25 °f					
24 °f	28				
23 °f					
22 °f					
21 °f					
20 °f	32				
19 °f					
18 °f					
17 °f					
16 °f	36				
15 °f					
14 °f					
13 °f					
12 °f	ADOUCCISSEUR NON NÉCESSAIRE				
11 °f					
10 °f					
9 °f					
8 °f	ADOUCCISSEUR NON NÉCESSAIRE				
7 °f					
6 °f					
5 °f					

8. UTILISATION JOURNALIÈRE

Avant d'utiliser l'appareil, respecter les consignes du paragraphe 6.1 concernant les conditions de l'appareil.

Éliminer les déchets solides présents sur les objets avant de les laver.

En présence d'incrustations, pré-laver les objets en les laissant tremper avant de les ranger dans la laveuse.

Ranger les objets dans le panier en ayant soin de les disposer de sorte que la partie la plus sale reçoive l'eau des bras de lavage inférieurs sans retenir l'eau s'ils sont creux.



Chaque fois qu'un cycle se termine, ouvrir la porte et attendre quelques minutes pour permettre aux objets de sécher et de refroidir naturellement. Porter des gants de protection avant d'entrer en contact avec les objets ; ils pourraient être encore très chauds.

Accomplir deux cycles à vide avant d'utiliser l'appareil la première fois afin de nettoyer l'intérieur et les conduits et d'éliminer toute impureté.

Il est conseillé de remplacer l'eau de la cuve tous les 25 lavages ou deux fois par jour.



Les appareils avec afficheur électronique permettent de programmer le nombre de cycles au-delà desquels il est nécessaire de procéder à la vidange programmée ou forcée. La température trop élevée risque de coller les résidus d'amidon sur la surface des objets.



Faire particulièrement attention en ôtant le trop-plein pour vider la cuve. Ne pas toucher la résistance à l'intérieur de la cuve car elle pourrait être encore très chaude



Une fois le cycle d'auto-nettoyage terminé et en condition de cuve vide, nettoyer les filtres à l'eau courante et éliminer les résidus de saleté avec une brosse non métallique.

Ranger les filtres et éventuellement les autres ustensiles dans la cuve et fermer la porte.

9. NETTOYAGE ET ENTRETIEN

Vérifier quotidiennement si les réservoirs de produits de lavage et de rinçage sont pleins. Ne pas laver l'appareil avec des jets d'eau directs ou à haute pression.

Ne pas utiliser de produits corrosifs comme l'hypochlorite de sodium ou des acides.

En présence d'un dosage élevé de sels de calcium et de magnésium dans l'eau d'alimentation, il est conseillé de procéder régulièrement à une désincrustation à l'aide de produits adéquats selon les doses et les concentrations indiquées.



Rincer abondamment et essuyer les parties internes sur lesquelles a été appliqué le produit désincrustant!

Après une longue période d'inactivité (quelques semaines), il est conseillé de faire accomplir 3 cycles avec de l'eau propre avant de commencer un lavage.

Avant de commencer, s'assurer que la pompe de lavage et de rinçage tourne sans problème. Pour cela, introduire un tournevis dans l'entaille présente sur l'arbre moteur (côté ventilation).

Sur la version électronique, au terme du nombre de cycles programmés, l'afficheur visualise «AVIS DE SERVICE» qui indique que vous devez faire appel au service d'assistance technique.

10. SIGNALISATION D'ANOMALIES

PROBLEMS	POSSIBLE CAUSES AND CURES
<i>Le panneau de commande/afficheur ne s'allume pas</i>	A) Vérifier si l'interrupteur mural est enclenché et si ses fusibles ont grillé. B) Vérifier si la fiche est insérée correctement dans la prise
<i>La cuve ne se remplit pas</i>	A) Vérifier si l'eau arrive correctement et si le robinet est ouvert. B) Vérifier si le pressostat est déréglé ou défectueux. C) Vérifier si l'électrovanne de remplissage et le filtre interne fonctionnent correctement. D) Vérifier la présence et l'enclenchement du trop-plein dans le logement correspondant
<i>L'eau continue d'arriver une fois le niveau prédéfini atteint.</i>	A) Vérifier si le pressostat est déréglé ou défectueux. B) Vérifier si l'électrovanne fonctionne correctement. C) Vérifier si l'intérieur de la cage à air est sale.
<i>Lavage de mauvaise qualité</i>	A) S'assurer que le produit de lavage utilisé est approprié et dosé correctement (dosage conseillé par le producteur). B) S'assurer que les gicleurs des turbines ne sont pas bouchés. C) S'assurer que la température de l'eau de la cuve atteint au moins 55 °C. D) S'assurer qu'aucune impureté n'obstrue le filtre de la pompe. E) Le cycle de lavage est trop court. Répéter le cycle.
<i>Impossible d'atteindre la température dans la cuve.</i>	A) Vérifier si le thermostat est déréglé, en panne ou s'il présente une erreur de configuration (machines électromécaniques). B) Vérifier le paramètre de température sur la carte. C) Vérifier si la résistance de la cuve fonctionne correctement.
<i>Rinçage insuffisant</i>	A) Vérifier la pression du réseau d'alimentation d'eau. B) S'assurer que les gicleurs ne sont pas entartrés. C) Vérifier si l'électrovanne fonctionne correctement. D) Vérifier si la pompe supplémentaire fonctionne correctement (le cas échéant). E) Vérifier si le jerrican contient du produit de rinçage. F) Vérifier la température de l'eau de rinçage (80±85 °C)
<i>Température de rinçage insuffisante</i>	A) Vérifier si le thermostat est déréglé, en panne ou présente une erreur de configuration. B) Vérifier le paramètre de température sur la carte. C) Vérifier si le thermostat de sécurité s'est déclenché et en chercher la cause. D) Vérifier si la résistance fonctionne correctement. E) Vérifier si la bobine du térupteur de la résistance du surchauffeur est interrompue.

INHALT

1. Einführung	78
2. Sicherheitshinweise: Symbole und Begriffsbestimmungen	79
2.1 Symbole.....	79
2.2 Begriffsbestimmungen.....	79
2.3 Gerätekenzeichnung.....	80
2.4 Aufbewahrung der Betriebsanleitung und der EG-Konformitätserklärung.....	80
2.5 Persönliche Schutzausrüstung.....	80
2.6 Installierte Schutzvorrichtungen und Schutzverkleidungen.....	81
2.7 Gebrauchs- und Wartungshinweise.....	81
3. Beschreibung, Merkmale und zulässiger Gebrauch	82
3.1 Geschirrspülerversionen.....	83
4. Installation	83
4.1 Lagerung.....	83
4.2 Handling des Gerätes.....	83
4.3 Wasseranschluss.....	85
4.4 Elektrischer Anschluss.....	85
4.5 Installierte Sicherheitsvorrichtungen.....	86
5. Beschreibung der Bedienblende	87
5.1 Elektromechanische Ausführung.....	87
5.2 Elektronische Ausführung mit LCD-Display.....	87
6. Start, erstes Einschalten	88
6.1 Kontrollen und Einstellungen.....	88
6.2 Erstes Einschalten.....	88
6.3 Elektromechanische Version.....	90
6.4 Elektronische Version mit LCD-Display (Ersteinschaltung).....	90
6.5 Elektronische Version mit LCD-Display.....	93
6.6 Funktion Selbstreinigung.....	94
6.7 Funktion kalter Klarspülgang (Option).....	94
6.8 Energiesparfunktionen.....	95
6.9 Programmierung (Benutzer).....	95
6.10 Fehleranzeigen am Display.....	96
7. Automatische Wasserenthärtung (Option)	97
7.1 Betrieb.....	97
7.2 Installation.....	98
7.3 Wartung.....	98
8. Täglicher Gebrauch	101
9. Wartung und Pflege	101
10. Störungsanzeigen	102

1. EINFÜHRUNG

Diese Betriebsanleitung liefert dem Benutzer eine Reihe von nützlichen Informationen für einen korrekten und sicheren Betrieb und dient dazu, Personen-, Tier- oder Sachschäden zu vermeiden.

Es ist daher sehr wichtig, alle Abschnitte zu Transport, Installation, Inbetriebnahme, Gebrauch, Wartung, Reparatur und Entsorgung des Gerätes aufmerksam durchzulesen, um Fehlhandlungen zu vermeiden, die das Gerät beschädigen oder eine Gefahr darstellen könnten.

Die Anleitung muss dem Personal stets zur Verfügung stehen und daher am Arbeitsplatz sorgfältig aufbewahrt werden,

damit sie bei Bedarf jederzeit konsultiert werden kann.

Falls noch Fragen zum Gebrauch des Gerätes bestehen sollten, wenden Sie sich bitte an den Installateur oder Kundendienst.

Beachten Sie bitte, dass bei der Benutzung des Gerätes immer die einschlägigen Bestimmungen hinsichtlich Sicherheit, Arbeitshygiene und Umweltschutz einzuhalten sind.

Es ist daher Aufgabe des Benutzers, dafür zu sorgen, dass das Gerät immer unter optimalen Sicherheitsbedingungen eingesetzt wird.



ACHTUNG!
KEINEN WASSERSTRAHL ODER HOCHDRUCKWASSERSTRAHL ZUR REINIGUNG DES GERÄTES VERWENDEN



Min. 10 °C – Max. 50 °C
Min. 10 °C – Max. 25 °C mit ES / S



200÷500 kPa (2÷5 Bar)
100÷500 kPa (1÷5 Bar) mit Atmosphärischem Boiler PRS



Wasserhärte 5÷20 °f – 2,8÷11 °d

2. SICHERHEITSHINWEISE: SYMBOLE UND BEGRIFFSBESTIMMUNGEN

Dieses Gerät darf von Minderjährigen und von Erwachsenen benutzt werden, die körperlich oder in ihrer Wahrnehmungsfähigkeit eingeschränkt sind oder denen Erfahrung und Kenntnisse zum Gebrauch des Gerätes fehlen, sofern sie beaufsichtigt werden oder in den Gebrauch des Gerätes unterwiesen wurden und die damit verbundenen Gefahren verstanden haben. Kinder dürfen das Gerät nicht zum Spielen verwenden. Die Reinigungs- und Wartungsarbeiten dürfen nicht unbeaufsichtigt ausgeführt werden.

2.1 Symbole

In dieser Anleitung sind Situationen und Tätigkeiten beschrieben, bei denen besondere Vorsicht geboten ist und auf die mit den nachfolgenden Symbolen hingewiesen wird:



Gefahren durch elektrischen Strom.



Die Missachtung des Hinweises kann zu Personen-, Tier- und Sachschäden führen.



Die Missachtung des Hinweises kann zu Schäden an der Geschirrspülmaschine führen.



Situationen und Tätigkeiten, bei denen besondere Vorsicht geboten ist.

Im Text sind den Symbolen Sicherheitshinweise zugeordnet, die in kurzen Sätzen die Gefahrenart zusätzlich erläutern. Die in der Anleitung enthaltenen Zeichnungen und Pläne vervollständigen die Informationen, sie liefern jedoch keine detaillierte Darstellung des Geräts.

2.2 Begriffsbestimmungen

Im Folgenden werden die wichtigsten verwendeten Begriffe erklärt.

Installateur

Person, die mit der Installation, Einstellung,

Bedienung, Wartung, Reinigung, Reparatur und dem Transport des Geräts betraut ist.

Benutzer

Person, die mit der Bedienung, regelmäßigen Wartung und der Reinigung des Geräts betraut ist.

Bedienpersonal

Person, die für die übertragenen Aufgaben ausgebildet und geschult und über die mit dem normalen Maschinengebrauch verbundenen Risiken informiert ist.

Techniker oder Kundendienst

Vom Hersteller ausgebildete/geschulte Fachkraft, die aufgrund ihrer beruflichen Ausbildung, Erfahrung, ihrer spezifischen Schulung und Kenntnisse der Unfallverhütungsvorschriften in der Lage ist, die an dem Gerät auszuführenden Eingriffe zu bewerten und alle damit verbundenen Gefahren zu erkennen und zu vermeiden. Ihre beruflichen Kenntnisse schließen Mechanik, Elektrotechnik und Elektronik ein.

Kunde

Person, die das Gerät erworben hat und/oder betreibt und benutzt (z.B.: Firma, Unternehmer, Unternehmen).

Hersteller

Hersteller des Gerätes.

Händler

Autorisierter Händler.

Gefahr

Gefahrenquelle möglicher Verletzungen oder Gesundheitsschäden.

Gefährliche Situation

Alle Situationen, in denen das Personal einer oder mehreren Gefahren ausgesetzt ist.

Risiko

Kombination wahrscheinlicher und möglicher ernsthafter Verletzungen oder Gesundheitsschäden in einer gefährlichen Situation.

Schutzvorrichtungen

Sicherheitsmaßnahmen, die in der Anwendung spezifischer technischer Mittel (Schutzverkleidungen und Sicherheitsvorrichtungen) zum Schutz des Personals vor Gefahren bestehen.

Schutzverkleidungen

Eine spezifische Maschinenkomponente, die mithilfe einer physischen Barriere den Bediener schützt.

Sicherheitsvorrichtung

Eine (von der Schutzverkleidung verschiedene) Vorrichtung, die die Gefährdungen beseitigt oder reduziert; sie kann einzeln oder in Verbindung mit einer Schutzverkleidung eingesetzt werden.

Not-Aus-Schalter

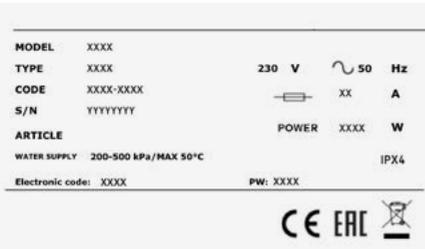
Die Gesamtheit der Komponenten, die zur Notabschaltung erforderlich sind; die Vorrichtung wird durch eine einzelne Betätigung ausgelöst und verhindert oder reduziert Personen-/Maschinen-/Sach-/Tierschäden.

Stromschlag

Auf den menschlichen Körper übertragene elektrische Ladung.

2.3 Gerätekennzeichnung

Die Kenndaten befinden sich auf dem Typenschild des Gerätes mit der CE-Kennzeichnung; die folgende Abbildung zeigt ein Beispiel eines Typenschildes mit der Erklärung der Bedeutung der aufgeführten Daten.



- MODEL** Gerätebezeichnung
- TYPE** Gerätetyp
- CODE** Gerätecode
- S/N:** Seriennummer des Gerätes
- 230V~ 50 Hz** Anschlussspannung
- Stromaufnahme**
- Power** Installierte Gesamtleistung
- IPX4** Schutzklasse
- Electronic code:** Code der Platine
- PW:** Passwort für Zugriffsparameter-menü



Beziehen Sie sich bei Rückfragen an den Hersteller stets auf die Daten auf dem Typenschild.



Das Typenschild nicht entfernen oder unlesbar machen. Den transparenten Schutz des Typenschildes nicht entfernen.

2.4 Aufbewahrung der Betriebsanleitung und der EG-Konformitätserklärung

Die Begleitdokumentation des Gerätes muss während seiner gesamten Lebensdauer aufbewahrt werden und muss es bei Verkauf, Vermietung oder sonstigen Finanzgeschäften immer begleiten.

Im Besonderen muss die Betriebsanleitung dem für Transport und Handling des Gerätes zuständigen Personal, dem Installateur, dem Bedienpersonal und dem Arbeitgeber sowie dem technischen Kundendienst zur Verfügung gestellt werden.

2.5 Persönliche Schutzausrüstung

In der folgenden Tabelle sind die wichtigsten persönlichen Schutzausrüstungen (PSA) aufgeführt, die während der verschiedenen Lebensphasen des Gerätes zu verwenden sind.

PHASE	SCHUTZKLEIDUNG	SICHERHEITSSCHUHE	SCHUTZHANDSCHUHE	AUGENSCHUTZ	KOPFSCHUTZ
Transport	—	●	○	—	○
Handling	●	●	○	—	—
Auspacken	○	●	○	—	—
Montage	○	●	○	—	—
Normaler Gerätegebrauch	●	●	●*	○	—
Einstellungen	○	●	—	—	—
Normale Reinigung	○	●	●*	○	—
Außerordentliche Reinigung	○	●	●*	○	—
Wartung	○	●	○	—	—
Demontage	○	●	○	—	—
Verschrottung	○	●	○	—	—

Legende

●	PSA vorgesehen
○	PSA bereithalten oder bei Bedarf zu tragen
—	PSA nicht vorgesehen

* Das Tragen hitzebeständiger und für den Kontakt mit korrosiven Stoffen geeigneter Handschuhe ist notwendig



Bei Nichtbenutzung der PSA setzt sich das Personal einer gesundheitlichen Gefährdung aus.

2.6 Installierte Schutzvorrichtungen und Schutzverkleidungen

Am Gerät befinden sich fest eingebaute Schutzvorrichtungen (z. B. Seitenverkleidungen, Gehäuse, Abdeckungen etc.), die sicher befestigt sind und nur mit Werkzeugen geöffnet oder entfernt werden können. Die festen oder mit Scharnieren versehenen Zugangsklappen zur elektrischen Ausrüstung können nur mit Werkzeugen geöffnet werden.



Das Handling des Gerätes mit abgenommenen festen Schutzvorrichtungen ist wegen möglicher druckbeaufschlagter, heißer oder spannungsführender Teile nicht erlaubt.



Einige der nachfolgenden Abbildungen können das Gerät zum besseren Verständnis des Textes ohne Schutzvorrichtungen oder Schutzverkleidungen zeigen. Die Benutzung des Gerätes ohne diese Schutzvorrichtungen ist streng untersagt.



2.7 Gebrauchs- und Wartungshinweise

Die Betriebssicherheit des Gerätes ist gewährleistet, da Gefährdungen mechanischer, elektrischer oder thermischer Natur beseitigt wurden. Einige Restrisiken bestehen jedoch, wenn entsprechende Verhaltensweisen und Vorsichtsmaßnahmen nicht angewandt werden; sie werden in den folgenden Tabelle aufgeführt.

Restrisiken	Situation
Stromschlag	Berührung von stromführenden elektrischen Bauteilen während der außerordentlichen Wartung, ohne die Hauptstromversorgung abgeschaltet zu haben
Verbrennung	Berührung heißer Teile bei der Wartung ohne Schutzhandschuhe und geeignete Kleidung. Berührung von heißem Geschirr/heißen Tellern bei der Entnahme aus der Geschirrspülmaschine, ohne sie vorher abkühlen zu lassen. Ungeschützte Berührung von Innenteilen des Gerätes.
Chemische Gefährdung	Kontakt mit Reinigern, Klarspülmitteln oder säurehaltigen Entkalkern während der ordentlichen Reinigungs- und Wartungseingriffe.
Quetsch- oder Schnittgefahr	Ungeschützter Kontakt mit beweglichen Geräteteilen beim Be-/Entladen
Herunterfallen	Der Bediener kann auf nassem oder schmutzigem Boden ausrutschen
Kippgefahr	Beim Handling des Gerätes durch falsche Lastverteilung und/oder Verwendung ungeeigneter Ausrüstungen



Die **Wartungseingriffe** am Gerät **müssen von Fachkräften** ausgeführt werden, die **persönliche Schutzausrüstungen** tragen und **geeignete Werkzeuge** verwenden müssen.



Bei **allen Eingriffen**, die das **Abnehmen der Verkleidungen** erfordern, muss das Gerät **von der Strom- und Wasserversorgung** getrennt werden. An der **Hauptschalttafel** ein **Warnschild "Maschinenwartung - nicht einschalten"** anbringen.



Die **Tür der Geschirrspülmaschine** darf **während des Betriebs** nicht geöffnet werden. **Vor dem Zugriff ins Geräteinnere** die **Geschirrspülmaschine** stets **ausschalten**.

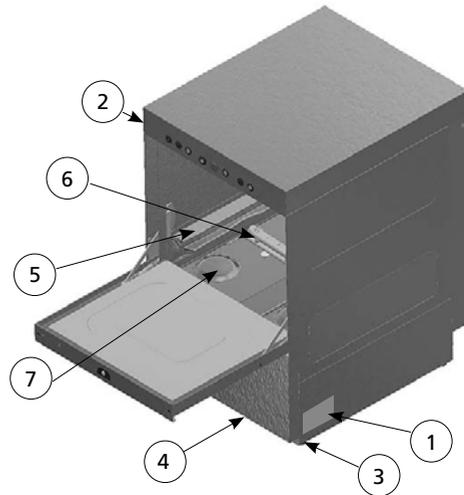
Die Geschirrspülmaschine verfügt jedoch über eine spezielle Sicherheitsvorrichtung, die bei einer versehentlichen Öffnung der Tür den Betrieb sofort stoppt und dadurch das Austreten heißer Flüssigkeiten begrenzt. Der Schalldruckpegel der Geschirrspülmaschinen liegt unter 70 dB(A)

3. BESCHREIBUNG, MERKMALE UND ZULÄSSIGER GEBRAUCH

Die Geschirrspülmaschinen eignen sich zum Spülen von Tellern, Gläsern, verschiedenartigem Geschirr von Gastronomiebetrieben wie Cafés, Restaurants, Kantinen etc. Bei einem abweichenden Gebrauch ohne ausdrückliche Genehmigung oder unter Missachtung der Anweisungen dieser Anleitung kann kein Garantieanspruch geltend gemacht werden.



Mit **Benzin oder Lacken, Stahl- oder Eisenteilen, ätzenden oder alkalischen Chemikalien und Lösungsmitteln** verunreinigte Gegenstände dürfen nicht in die **Geschirrspülmaschine** gegeben werden. Für das Spülen von Gegenständen aus **Aluminium** müssen für dieses Material geeignete **Spezialreiniger** verwendet werden.



- 1 – Typenschild mit CE-Kennzeichnung
- 2 – Bedienblende
- 3 – Stellfuß
- 4 – Zugangspaneel Reiniger- und Klarspülmitteldosierer
- 5 – Korbunterstützung
- 6 – Unterer Spülarm
- 7 – Flächensiebe

3.1 Geschirrspülerversionen



Bedienblende mit elektromechanischen Tasten



Elektronische Bedienblende mit LCD-Display

4. INSTALLATION

Bei Installation, Anschluss und Inbetriebnahme müssen folgende Hinweise genauestens befolgt werden.



Die **Installation der Geschirrspülmaschine** muss von **Fachpersonal** unter **Beachtung der am Einsatzort geltenden Sicherheitsvorschriften** ausgeführt werden. **Insbesondere müssen nachfolgende Hinweise beachtet werden.** Beim **Ausführen dieser Arbeiten** sind stets die **persönlichen Schutzausrüstungen** zu tragen.



Die **Missachtung dieser Hinweise** bewirkt den **Verfall der Herstellergarantie** bezüglich der **Betriebsleistungen und/oder Geräteschäden**.



Wenn Sie nach dem Auspacken Schäden an Ihrer Geschirrspülmaschine feststellen, kontaktieren Sie vor der Inbetriebnahme den Händler.

Das Gerät muss auf seiner Palette mit einem Hubwagen oder Gabelstapler zum Installationsort befördert werden.

Das Gerät ist für den Einsatz im gewerblichen Bereich und nicht für den Haushalt bestimmt. Es müssen industrielle Boden- oder Wandabläufe mit einem Wasserablaufschaft vorhanden sein, der für eine Durchflussmenge von mindestens 3 l/s ausgelegt ist.

Der Fußboden am Installationsort muss eben sein und das Gewicht der mit Wasser gefüllten Maschine mit gefülltem Korb tragen können (+40 % des Nettogewichts).

4.1 Lagerung

Das Gerät kann vor der Installation an einem geschützten und feuchtfreien Raum bei Temperaturen zwischen 5 und 40 °C gelagert werden.

Bei der ersten Installation oder nach längeren Stillstandzeiten sollten die Laufrad die Wasch- und Spülpumpe (Spülpumpe für PRS Versionen) von Hand gedreht werden, um ein Festsetzen der Pumpe zu vermeiden.

4.2 Handling des Gerätes



Das Handling des Gerätes muss durch Fachpersonal erfolgen, das über die nötige Kenntnis und Erfahrung verfügt hinsichtlich:

- der anwendbaren Sicherheitsvorschriften;
- der Fähigkeit, Gefahrensituationen zu erkennen und ein angemessenes Verhalten anzunehmen.

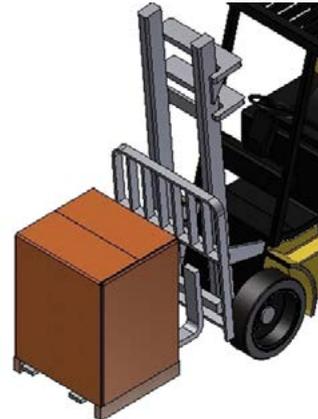
Das verpackte Gerät muss mit einem Gabelstapler abgeladen und transportiert werden, wobei die Gabeln von vorn unter der Palette einfahren müssen.

Nach dem Abstellen auf dem Boden muss die Verpackung entfernt werden, bevor das Gerät an den Installationsort überführt wird. Dabei mit dem Gabelstapler die Gabel stets diagonal und von hinten zwischen Palette und Geräteboden einführen, das Gerät anheben, die Palette entfernen und das Gerät auf den Boden stellen.

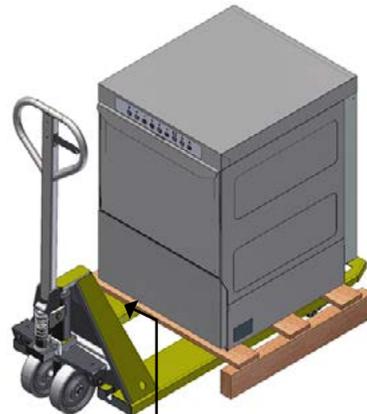
Mit Hilfe eines Hubwagens (der für das anzuhebende Gewicht geeignet ist, siehe Nettogewicht in der Datentabelle) das Gerät aufnehmen, indem die Gabeln unter dem Geräteboden eingeführt werden und zwischen dem Hubwagen und dem Gerät ein Karton eingefügt wird, um es nicht zu beschädigen. Das Gerät in geringer Bodenhöhe transportieren und

sicherstellen, dass die Fahrstrecke eben und hindernisfrei ist.

Vor dem Transport die Größe der Türdurchfahrten und die Manövriermöglichkeiten beurteilen.



Auf die Einfahrlänge der Hubgabeln achten: die Gabeln müssen auf der gegenüberliegenden Seite mindestens 10 cm unter dem Gerät herausragen, um dieses sicher anheben zu können. Vor dem Entfernen der Verpackung Schutzhandschuhe und Unfallverhütungsschuhe anziehen.



EINEN SCHUTZKARTON EINFÜGEN

4.3 Wasseranschluss



Die Anschlüsse müssen durch Fachpersonal unter Beachtung der am Installationsort geltenden gesetzlichen Bestimmungen durchgeführt werden.

Prüfen Sie, ob der dynamische Druck des Leitungssystems 100÷500 kPa (1÷5 Bar) für Versionen mit atmosphärischem Boiler bzw. 200÷500 kPa dynamischer Druck (2÷5 Bar) für Versionen mit Druckboiler beträgt.

Die Messung muss beim ersten Wasserzulauf durchgeführt werden; bei einem höheren Druck muss eingangsseitig ein Druckminderer eingebaut werden. Bei einer hohen Konzentration von Calcium- und Magnesiumsalzen im Wasser mit einer Härte > 20°f wird der Einbau eines Wasserenthärter empfohlen.

Im Lieferumfang jedes Gerätes befindet sich ein Wasserzulaufschlauch mit Anschluss 3/4", der an die Wasserleitung anzuschließen ist.



Die Zulaufwassertemperatur muss zwischen 10 und 50 °C betragen.

Bei installiertem Wärmerückgewinner "ES", oder den Wasserenthärter "S", darf die Wassertemperatur 25 °C nicht überschreiten.

Der Ablaufschlauch muss am besten über einen Ablaufsiphon an das Abflussrohr des Raums angeschlossen werden. Bei der Version mit eingebauter Ablaufpumpe (Option) ist der Ablaufschlauch bereits mit einem internen Siphon ausgestattet (H max. Ablauf 800 mm).

4.4 Elektrischer Anschluss



Der elektrische Anschluss muss durch eine Elektrofachkraft unter Beachtung der einschlägigen Normen durchgeführt werden.

Versichern Sie sich, dass das Gerät an eine effiziente Erdungsanlage angeschlossen ist und die elektrische Spannungsversorgung den Angaben auf dem Typenschild des Gerätes entspricht.



Schließen Sie das Netzkabel an einen 30 mA-Fehlerstrom-Leitungsschutzschalter mit Kontaktöffnungsweite von mindestens 3 mm in gut erreichbarer Position an.

Versichern Sie sich, dass das Netzkabel beim Transport nicht beschädigt oder gequetscht wurde.



Das Netzkabel bei Bedarf durch eine Elektrofachkraft austauschen lassen. Den Stecker des Netzkabels erst anschließen, wenn die Installation abgeschlossen und die Verkleidungspaneele montiert sind.



Das Gerät muss in ein Potentialausgleichssystem eingebunden werden, indem das Kabel an die entsprechende rückseitige Klemme neben dem Symbol angeschlossen wird.



VERBINDEN EINES KABEL MIT MINDESTQUERSCHNITT 10 mm²

4.5 Installierte Sicherheitsvorrichtungen

Das Gerät weist verschiedene Vorrichtungen auf, die einen sicheren Betrieb gewährleisten.

- Die innenliegende Verkabelung enthält ein Thermoschutzrelais, das den Spülgang bei einer Betriebsstörung der Pumpe stoppt.
- Ein magnetischer Mikroschalter stoppt den Spülgang bei einer versehentlichen Türöffnung.
- Die Thermostats mit manueller Rücksetzung schalten die Heizung bei einer zu hohen Wassertemperatur ab.
- Ein Überlaufrohr garantiert einen konstant hohen Wasserstand im Tank.
- Ein Sicherheitsdruckschalter verhindert, dass das im Gerät enthaltene Wasser den Höchststand überschreitet.

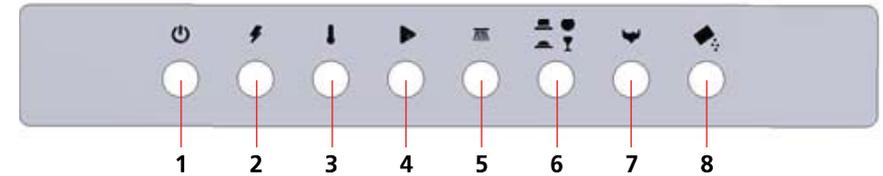


Der Hersteller haftet nicht für eventuelle Schäden oder Unfälle, die durch eigenmächtige Änderungen oder die Umgehung der Sicherheitsvorrichtungen verursacht werden oder auf die Missachtung der vorliegenden Anweisungen und der im Einsatzland geltenden elektrischen Sicherheitsvorschriften zurückzuführen sind.

5. BESCHREIBUNG DER BEDIENBLENDE

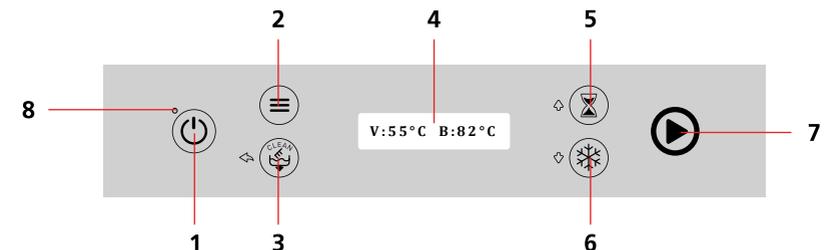
Die verschiedenen Modelle haben unterschiedliche Benutzerschnittstellen.

5.1 Elektromechanische Ausführung



1. ON-OFF-Taste.
2. Netzkontrolllampe.
3. Kontrolllampe Gerät hat Betriebstemperatur erreicht und ist betriebsbereit.
4. Taste Zyklusstart.
5. Kontrolllampe laufender Spülgang.
6. Programmwahltaste (nur Modelle mit Korb 50x50).
7. Betätigungstaste Ablaufpumpe (Option).
8. Salzmangelanzeige (Option).

5.2 Elektronische Ausführung mit LCD-Display



1. ON-OFF-Taste (für ON 2" drücken)
2. Taste zum Aufruf der Programmiermenüs. (Drücken 3")
3. Taste Ablaufpumpe/Selbstreinigung und ESC-Funktion im Programmiermodus.
4. LCD-Display.
5. Zykluswahltaste und Funktion Aufwärts/Erhöhung (+) im Programmiermodus.
6. Aktivierung kalter Klarspülgang (option) und Funktion Abwärts/Ver minderung (-) im Programmiermodus.
7. Leuchttaste Programmstart und Enter-Funktion im Programmiermodus.

Bei ausgeschalteter Maschine (OFF) erscheint die Anzeige OFF am Display und die Lampe 8 leuchtet dauerhaft rot.

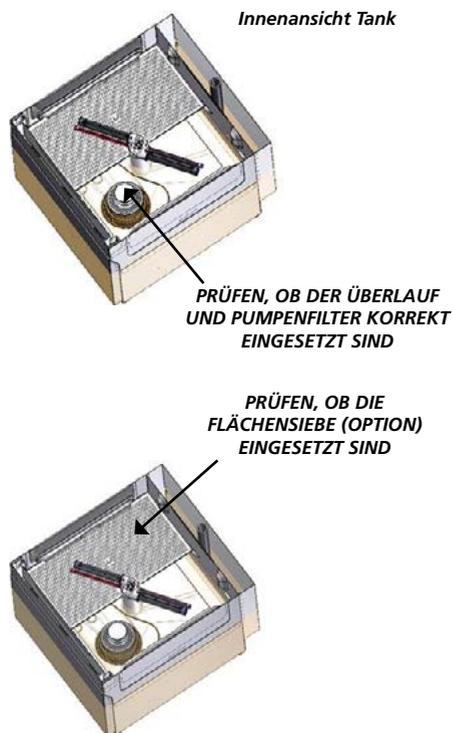
6. START, ERSTES EINSCHALTEN

Der Bediener muss über ausreichende Kenntnisse und Erfahrung verfügen, um die Hinweise dieser Anleitung zu lesen und zu verstehen, die am Gerät befindlichen Sicherheitsschilder und Symbole zu interpretieren und Sicherheitsmaßnahmen anzuwenden (z. B. Ausschalten des Hauptschalters bei Leckverlusten im technischen Fach oder bei Betriebsstörungen, die anomale Geräusche erzeugen).

6.1 Kontrollen und Einstellungen

Vor der Inbetriebnahme der Geschirrspülmaschine sind folgende Kontrollen notwendig:

- Prüfen Sie, ob alle Verschlusspaneele und die Sicherheitsvorrichtungen eingesetzt und funktionstüchtig sind.



- Überprüfen Sie den Wasseranschluss und den Anschluss des Ablaufschlauchs (siehe Absatz. 4.3).

- Überprüfen Sie die elektrischen Anschlüsse und versichern Sie sich, dass Netzspannung und -frequenz mit den Angaben auf dem Typenschild übereinstimmen.

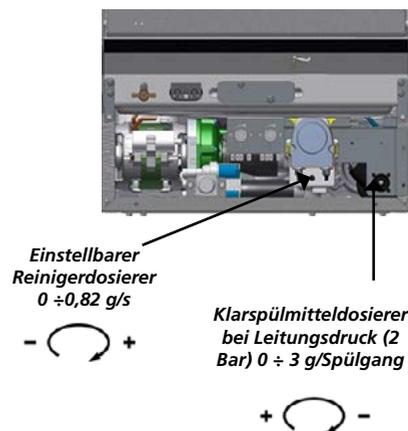
- Versichern Sie sich, dass im Innenraum des Gerätes und im Tank keine Fremdkörper sind.

6.2 Erstes Einschalten

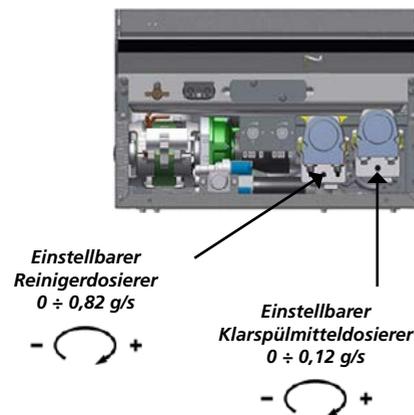
Schließen Sie das Netzkabel am Schaltfeld an, schalten Sie es ein und öffnen Sie den Wasserhahn. Das Klarspülmittel- und Reiniger-Dosiersystem, sofern vorhanden, muss je nach Härtegrad des Leitungswassers und verwendetem Reiniger bzw. Klarspülmittel eingestellt werden.

Diese Einstellung ist auch dann nötig, wenn ein Wasserenthärter in der Zulaufleitung installiert ist. Die Dosierer der Geschirrspülmaschine sind werkseitig auf eine mittlere Durchsatzleistung eingestellt. Zur Durchsatzeinstellung der Dosierer die Stellschraube wie in der Abbildung gezeigt betätigen:

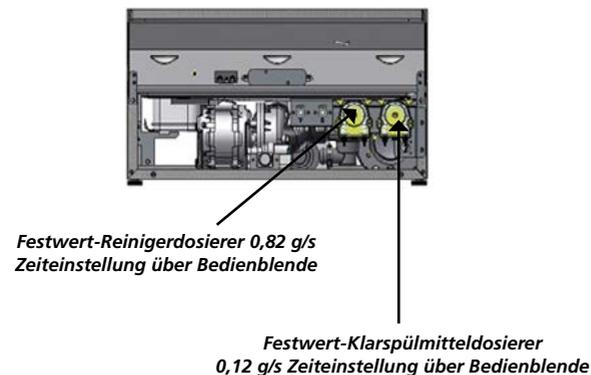
Version mit elektromechanischen Bedienelementen (Klarspülmitteldosierer Standard, Reinigerdosierer Option)



Version mit elektromechanischen Bedienelementen (Alternativlösung)



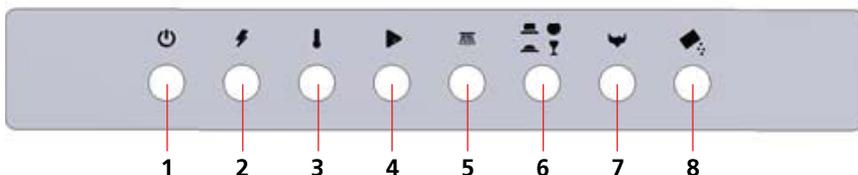
Version mit elektronischen Bedienelementen, LCD-Display



Bei jedem Wechsel des Reiniger- oder Klarspülmitteltyps müssen der Tank und Boiler komplett entleert werden, die Saugrohre der Dosierer an einen Wasserbehälter angeschlossen und 3 Spülgänge ohne Beladung durchgeführt werden. Dieser Vorgang ist notwendig, um eine Kristallbildung in den Leitungen und dadurch eine mögliche Beschädigung des Dosierers zu verhindern.

Zur korrekten Dosierung der Reiniger- und Klarspülmittelmengen sind die auf den Verpackungen enthaltenen Herstellerangaben zu beachten, die sich nach dem Verschmutzungsgrad, der Wasserhärte und dem Tankinhalt richten. Führen Sie die mit Ballast versehenen Saugröhrchen der Dosierer in die Reiniger- und Klarspülmittelbehälter ein (nicht mitgeliefert).

6.3 Elektromechanische Version



Schließen Sie die Tür und starten Sie das Gerät mit dem ON/OFF-Schalter (1); die Netzkontrolllampe (2) leuchtet und der Wasserzulauf beginnt.

Nach Erreichen des vorgegebenen Wasserstands sind Tank und Boiler befüllt und die Boilerheizung beginnt, das im Boiler enthaltene Wasser aufzuheizen. Sobald die eingestellte Temperatur erreicht ist, schaltet sich die Boilerheizung ab und die Tankheizung beginnt mit dem Aufheizen des Wassers.

Sobald die eingestellte Temperatur erreicht ist, schaltet sich auch die Tankheizung ab und die Kontrolllampe des betriebsbereiten Gerätes (3) leuchtet auf.

Die Temperaturen können auf den Anzeigen abgelesen werden, sofern vorhanden. Ausführen mindestens 3 Spülgänge, damit der Reiniger und das Klarspülmittel in den Kreislauf gelangen. Bei Geräten ohne Reinigerdosierer die vom Hersteller empfohlene Reinigermenge direkt in den Tank geben.



Verwenden Sie nicht zu viel Reiniger, da eine Überdosierung übermäßige Schaumbildung verursacht, die zu einer Betriebsstörung der Spülpumpe führen kann.

Öffnen Sie die Tür und führen Sie den Korb mit dem Spülgut ein. Wählen Sie das Spülprogramm in Minuten mit dem „Wahlschalter Programmlaufzeit“ (6), sofern vorhanden. Drücken Sie die Taste

„Zyklusstart“ (4); die „Kontrolllampe laufender Spülgang“ (5) leuchtet auf und das Spülprogramm startet.

Der Spülgang endet, wenn die „Kontrolllampe laufender Spülgang“ (5) erlischt; nun können weitere Spülgänge durchgeführt werden.

Nach der Arbeit muss das Wasser im Tank stets abgelassen werden: Öffnen Sie die Tür, entnehmen Sie die Flächensiebe, falls vorhanden, und den Überlauf und warten Sie ab, bis der Tank leer ist.



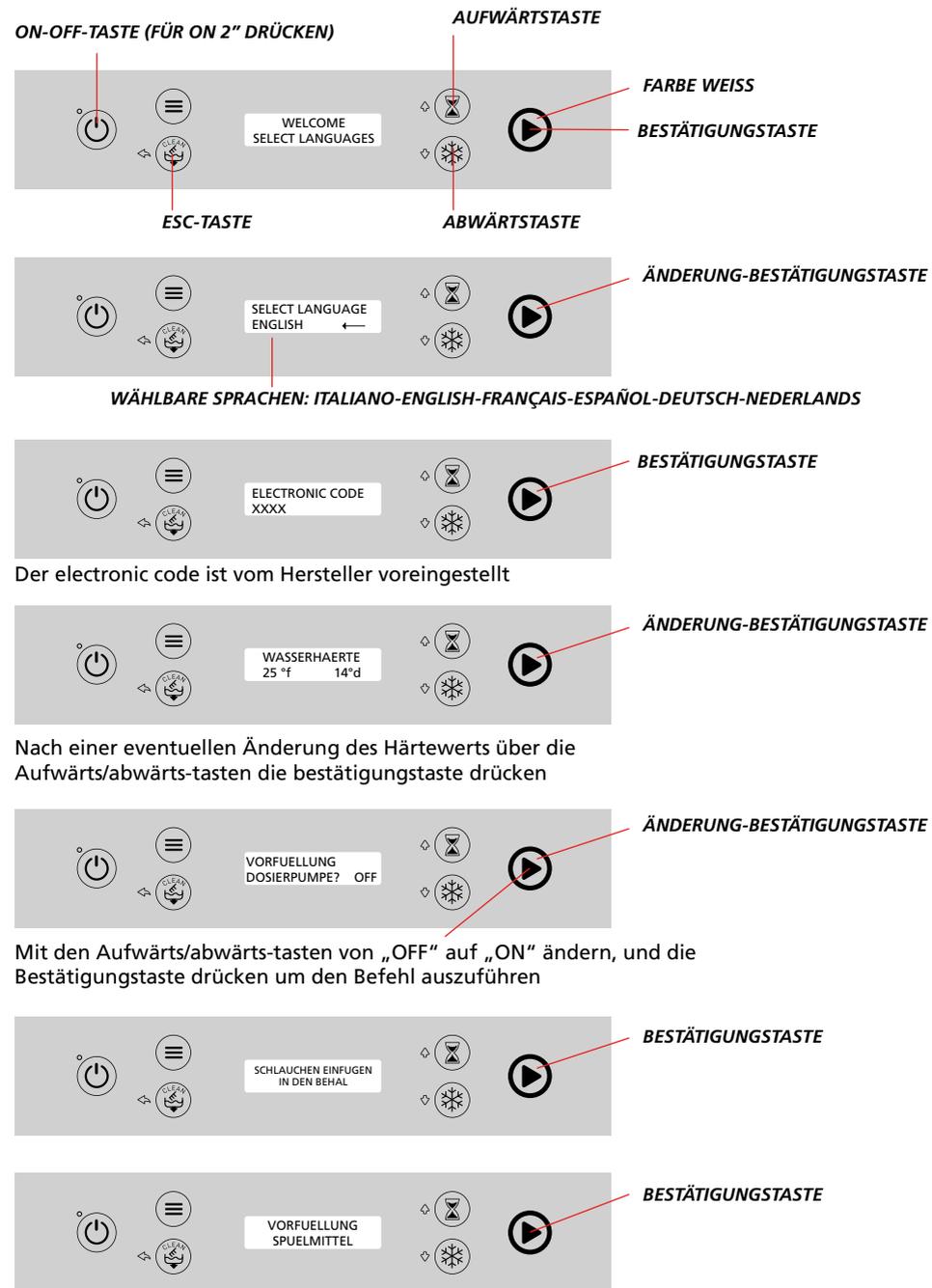
Den Kunststofffilter erst am Ende des Wasserablaufs entnehmen.

Verfügt das Gerät über eine Ablaufpumpe (Option), drücken Sie drei Sekunden lang die „Betätigungstaste Ablaufpumpe“ (7), um das Wasser nach Entfernen des Überlaufs aus dem Gerät abzulassen.

6.4 Elektronische Version mit LCD-Display (Ersteinschaltung)

Bei der ersten Einschaltung des Geräts erscheinen am Display eine Serie von Daten, die der Installateur eingeben muss.

Nach Eingabe dieser Daten werden sie bei der Einschaltung des Geräts nicht mehr angefordert, außer wenn über das Menü die Rücksetzung in den Anfangszustand erfolgt.



Der electronic code ist vom Hersteller voreingestellt

Nach einer eventuellen Änderung des Härte werts über die Aufwärts/abwärts-tasten die bestätigungstaste drücken

Mit den Aufwärts/abwärts-tasten von „OFF“ auf „ON“ ändern, und die Bestätigungstaste drücken um den Befehl auszuführen

Durch drücken der Bestätigungstaste wird der Reinigerdosierer während einer bestimmten Zeit aktiviert und die Taste wird Weiss blinkend. Am Ende die Bestätigungstaste drücken.



Durch drücken der Bestätigungstaste wird der Klarspülmittelosierer während einer bestimmten Zeit aktiviert. Die Taste wird Weiss blinkend. Am Ende die Bestätigungstaste drücken, das Gerät schaltet auf die Tankfüllungsphase. Beim drücken der ESC-Taste kehrt man auf die vorherige Seite zurück.



Durch drücken der ON-OFF-Taste 2 mal, wird die Sequenz der Ersteinschaltung beendet und das Gerät schaltet sich aus.

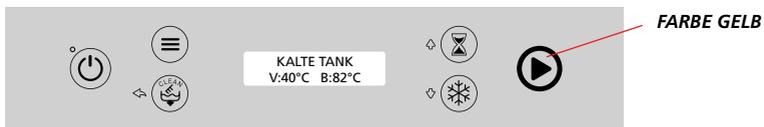
ANZEIGE WASSERZULAUF IN DAS GERÄT
Mit eingeschaltetem Gerät (ON) und geschlossener Tür



ANZEIGE EINSCHALTUNG HEIZELEMENTE IM GERÄT



Während der Aufheizung leuchtet die Taste Gelb. Wird der Spülgang mit kaltem Tankwasser eingeschaltet, startet dieser nicht und am Display erscheint eine Meldung



Mit Grün START-Taste sind die Temperaturen erreicht und das Gerät ist betriebsbereit

START SPÜLGANG

Das Spülprogramm auswählen. Der Spülgang kann durch drücken der START-Taste bei geschlossener Tür und mit Wasser gefülltem Tank auf Betriebstemperatur (START-Taste Grün) gestartet werden.



Beim starten des Spülgangs wechselt die START-Taste auf Blaues dauerlicht und es beginnt der countdown der Programmlaufzeit mit lauffanzeige des horizontalen Balkens. Wird die START-Taste bei laufendem Spülgang gedrückt, hält dieser an. Öffnet man während des Spülgangs die Tür länger als 10 Sekunden, wird das Spülprogramm gelöscht.

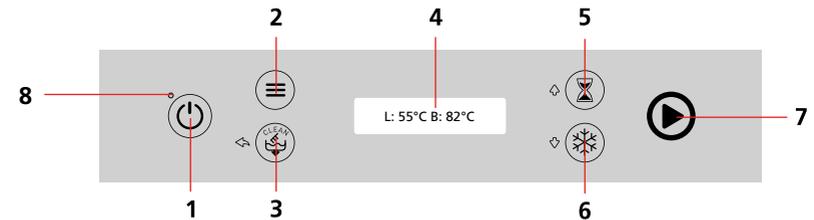


AM ENDE DES SPÜLGANGS BLINKT DIE START-TASTE GRÜN, BIS DIE TÜR GEÖFFNET WIRD, UND EINE MELDUNG ERSCHEINT AM DISPLAY "ZYKLUS BEENDET".



Drücken sie 2 mal zum ausschalten des geräts die ON-OFF-Taste. Die led wird rot.

6.5 Elektronische Version mit LCD-Display



Die Tür schließen und das Gerät durch 2 Sekunden langes Drücken der Taste „ON/OFF“ (1) einschalten; das LCD-Display (4) schaltet sich ein und zeigt die Wasserzulaufphase an. Nach beendetem Wasserzulauf geben die Reiniger- und Klarspülmittelosierer die entsprechende Menge gemäß dem Parameter des eingestellten Spülprogramms ab.



Verwenden Sie nicht zu viel Reiniger, da eine Überdosierung übermäßige Schaumbildung verursacht, die zu einer Betriebsstörung der Spülpumpe führen kann.

Nach Erreichen des vorgegebenen Wasserstands sind Tank und Boiler gefüllt und die Boilerheizung beginnt, das im Boiler enthaltene Wasser aufzuheizen (7 gelbe Farbe), die entsprechende Temperatur blinkt am Display. Sobald die Temperatur erreicht ist, schaltet sich die Boilerheizung ab und die Tankheizung beginnt mit dem Aufheizen des Wassers (7 gelbe Farbe), die entsprechende Temperatur blinkt am

Display. Siehe Absatz 6.4. Sobald die eingestellte Temperatur erreicht ist, schaltet sich auch die Tankheizung ab. Die START-Taste (7) wechselt auf die Farbe Grün, sobald die Mindesttemperaturen in Tank und Boiler erreicht sind. Das Gerät ist nun für einen Spülgang bereit. Öffnen Sie die Tür und führen Sie den Korb mit dem Spülgut ein. Wählen Sie das Spülprogramm mit der „Zeitwahl-taste“ (5) und drücken Sie die Taste „Zyklusstart“ (7). Die „Kontrolllampe laufender Spülgang“ wechselt auf die Farbe Blau und das Gerät beginnt zu spülen.

Der Spülgang endet, wenn die „Kontrolllampe laufender Spülgang“ (7) grün blinkt und am Display „ZYKLUS BEENDET“ angezeigt wird; nun können weitere Spülgänge durchgeführt werden. Es ist möglich, den automatischen Start des Spülgangs bei der Türschließung zu aktivieren. Hierzu muss der Parameter „Automatischer Zyklus“ im Programmiermenü auf den Wert „ON“ gesetzt werden. Die Einstellung bleibt bis zur nächsten Änderung aktiviert. Nach der Freigabe des Parameters kann er

durch zwei Sekunden langes Drücken der „Zeitwahltaste“ (5) nach Belieben deaktiviert oder aktiviert werden.

Nach der Arbeit muss das Wasser im Tank stets abgelassen werden: Öffnen Sie die Tür, entnehmen Sie die Flächensiebe und Sie den Überlauf, falls vorhanden, und warten Sie ab bis der Tank leer ist.



Den Pumpenfilter aus Kunststoff erst am Ende des Wasserablaufs entnehmen.

Verfügt das Gerät über eine Ablaufpumpe (Option), drücken Sie länger die „Taste Ablaufpumpe“ (3), um das Wasser aus dem Tank abzulassen.

6.6 Funktion Selbstreinigung

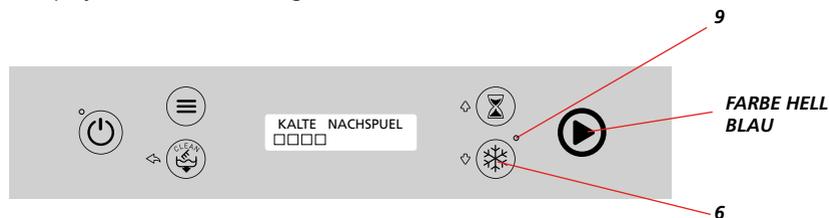
Nach der Arbeit kann ein Endreinigungszyklus manuell gestartet werden. Drücken Sie bei eingeschaltetem Gerät und geschlossener Tür 3 Sekunden lang die „Taste Ablaufpumpe“ (3). Am Display erscheinen die Meldungen „UBERLLAUFROHR ENTFERNEN!“ und „TANKABFLUSS“ und die START-Taste (7) färbt sich Violett. Die Tür öffnen und den Überlauf entnehmen, falls vorhanden. Bei leerem Tank erscheint am Display „SELBSTREINIGUNG“ und nach einer kurzen Pause werden das Magnetventil oder die Nachspülpumpe (Versionen PRS) während einer vorbestimmten Zeit aktiviert; danach erfolgt der Wasserablauf. Nach beendetem Wasserablauf schaltet das Gerät auf OFF. Wird nach dem Drücken der „Taste Ablaufpumpe“ (3) die Tür offen gelassen, führt das Gerät nur die Tankentleerung aus und hält eine Wartezeit von fünf Minuten ein. Nach Ablauf dieser Zeit schaltet das Gerät auf OFF, ohne die Funktion Cleaning auszuführen.



6.7 Funktion kalter Klarspülgang (Option)

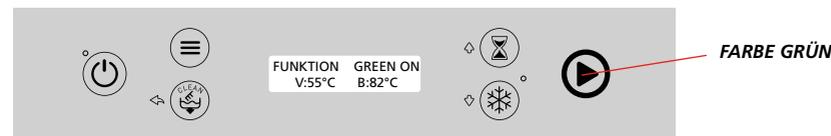
Am Ende des gesamten Spülgangs kann ein kalter Klarspülgang ausgeführt werden; zur Aktivierung der Funktion 3 Sekunden lang die Taste 6 drücken, LED 9 leuchtet (blau).

Am Ende des Klarspülgangs beginnt nach einer Pause die START-Taste 7 hell blau zu leuchten und am Display erscheint die Anzeige „KALTE NACHSPUEL“.



6.8 Energiesparfunktionen

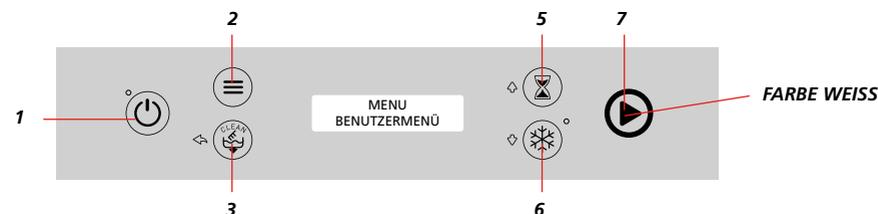
Funktion Green: Diese Funktion ermöglicht ein Senken der Boiler- und Tanktemperaturen während der Nichtbetriebszeiten des Geräts durch Temperaturregelung. Während dieser Phase erscheint am Display die Anzeige FUNKTION GREEN ON. Beim Start des Spülgangs nehmen die Heizelemente wieder ihren Standardbetrieb



6.9 Programmierung (Benutzer)

Bei ausgeschaltetem Gerät die Taste „Aufruf Programmiermenü“ (2) 3 Sekunden lang drücken und mit der Taste „Zyklusstart“ (7) bestätigen.

Mit den Tasten 5 (+) und 6 (-) auf den zu ändernden Parameter gehen und die Taste „Zyklusstart“ (7) drücken, um ihn zu ändern. Mit Hilfe der Tasten 5 (+) und 6 (-) den gewünschten Wert wählen und erneut mit der Taste „Zyklusstart“ (7) bestätigen. Den Programmiermodus durch zweimaliges Drücken der „ESC-Taste“ (3) verlassen.



Im Programmiermenü kann der Benutzer die folgenden Werte ändern:

Beschreibung	Wert	Standardparameter
Sprache	IT,UK,FR,ES,DE,NL	ENGLISH
Temperatur	°C ÷ °F	°C
Akustisches Signal	Off ÷ On	Off
Erster message	Off ÷ On	Off
Erster text	*****	-
Helligkeit	15 ÷ 90 %	75 %
Automatischer Zyklus	Off ÷ On	Off
Gesamt Zyklen	0 ÷ 999999	-

6.10 Fehleranzeigen am Display



Tabelle der anzeigbaren FEHLER mit rot leuchtender/blinkender Taste (7):

Alarm-Nr.	Displaymeldung	Beschreibung	Kontrollen durch Benutzer	Kontrollen durch Installateur
Alarm-Nr. 01	TANK FUELLUNG	Kein Wasserzulauf in TANK	-Kein Wasserzulauf aus Wasserhahn; -Überlaufrohr falsch oder nicht eingesetzt; -Sprühdüsen der Klarspülarne verstopft; -Zulaufschlauch geknickt	-Magnetventil defekt oder verstopft; -Boiler verstopft; -Druckschalter defekt; -Luftfalle verstopft
Alarm-Nr. 02	BOILER ERHITZUNG	Kein Heizbetrieb BOILER	Kundenservice anfordern	-Heizelement defekt; -Funktionsprüfung eventueller Schütz
Alarm-Nr. 03	TANK ERHITZUNG	Kein Heizbetrieb TANK	Kundenservice anfordern	Résistance en panne
Alarm-Nr. 04	TANK ENTLEERUNG	Kein Wasserablauf aus TANK innerhalb Timeout	-Sauberkeit der Filter überprüfen; -Prüfen, ob das Wasserablaufrohr verstopft oder gequetscht ist;	Ablaufpumpe durch Fremdkörper blockiert oder defekt
Alarm-Nr. 05	BOILER FUELLUNG	Kein Wasserzulauf in BOILER	- Kein Wasserzulauf aus Wasserhahn; -Zulaufschlauch geknickt	-Magnetventil defekt oder verstopft; -Druckschalter defekt
Alarm-Nr. 06	BOILERFUEHLER	Temperatur Boilerfühler außerhalb Bereich	Kundenservice anfordern	Funktionsprüfung Boiler-Temperaturfühler
Alarm-Nr. 07	TANKFUEHLER	Temperatur Tankfühler außerhalb Bereich	Kundenservice anfordern	Funktionsprüfung Tank-Temperaturfühler
Alarm-Nr. 08	T.OUT THERMOSTOP	Timeout Thermostop vor dem Klarspülgang	Kundenservice anfordern	-Heizelement Boiler defekt; -Funktionsprüfung eventueller Schütz
Alarm-Nr. 09	BOILER SICHERHEI	Sicherheitsthermostat Boiler hat ausgelöst	Kundenservice anfordern	Funktionsprüfung Boiler-Sicherheitsthermostat.
Alarm-Nr. 10	TANK SICHERHEIT	Sicherheitsthermostat Tank hat ausgelöst	Kundenservice anfordern	Funktionsprüfung Tank-Sicherheitsthermostat

Alarm-Nr. 12	BLLENDE NICHTVER	Keine Kommunikation mit Platine	Kundenservice anfordern	Kabelanschluss an Platine überprüfen
Alarm-Nr. 13	PARAMETE-RFEHLER!	Die Parameter sind kompromittiert	Kundenservice anfordern	Vierstelligen Gerätecode eingeben und Sequenz der Erstinstallation ausführen
Alarm-Nr. 15	SERVICE AVIS	Die Zyklen zur Ausführung der Wartung wurden überschritten	Kundenservice anfordern	Wartung/Kontrolle der Geschirrspülmaschine ausführen

- Die Fehler 01, 05, 09, 10, 12 sind kritische Fehler (Taste 7 rot leuchtend) und bewirken die Störabschaltung des Geräts. Zur Wiederinbetriebnahme des Geräts den Kundenservice anfordern. Zum Zurücksetzen dieser Fehler muss die Platine aus- und wiedereingeschaltet werden (Taste 1 ON-OFF).

- Bei den Fehlern 02, 03, 04, 06, 07 und 08 wird die Taste 7 bis zum Zurücksetzen des Fehlers rot blinken (Taste 3 drücken). Wenn das Problem weiterhin besteht, den Kundenservice anfordern.
- Bei Fehler 13 schaltet das Gerät auf die Sequenz der Erstinstallation. Einen Techniker anfordern, der das Gerätemodell eingeben muss

7. AUTOMATISCHE WASSERENTHÄRTUNG (OPTION)

Die optionale automatische Enthärtung ist sowohl für die Geräte mit Bedienblende mit elektromechanischen Tasten als auch für die elektronischen Modelle (mit LCD-Display) erhältlich.

Im Innern des Geschirrspülers ist ein automatischer Wasserenthärter installiert, dessen Betrieb direkt von der Platine gesteuert wird.

7.1 Betrieb

Beim ersten Wassereinfluss und bei jedem Spülgang fließt das zulaufende Wasser durch den Behälter des Wasserenthärters, der die Ionenaustauscharze enthält, welche die härtebildenden Calcium- und Magnesiumionen zu binden vermögen.

Die Wirkung der Ionenaustauscharze nimmt durch die progressive Sättigung mit der Zeit ab, kann jedoch durch das Einleiten einer Salzlösung wiederhergestellt werden. Diesen Vorgang bezeichnet man als „Regenerieren“. Aus diesem Grund verfügt der Wasserenthärter auch über einen Salzbehälter mit 1 kg Fassungsvermögen, der regelmäßig aufzufüllen ist.

Ein Sensor überprüft bei jeder Einschaltung den Salzfüllstand. Bei ungenügendem Füllstand erscheint die Meldung „SALZ BEENDET!“ gefolgt von einem Alarmton, oder die Anzeigelampe leuchtet auf (8 bei Version mit elektromechanischen Tasten).



8



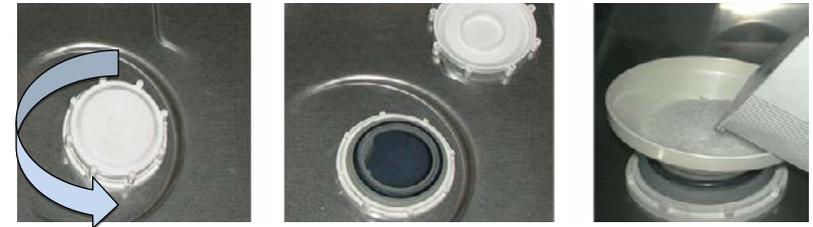
FARBE GELB
BLINKEND

Von nun an ist der Geschirrspüler zwar weiter betriebsfähig, das Wasser kann jedoch nicht enthärtet werden. Das für die Spülgänge verwendete Wasser hat dank des Wasserenthärter eine auf etwa 6-8 °f reduzierte Wasserhärte. Um die Wirksamkeit der Austauscherharze und eine konstante Wasserhärte aufrecht zu erhalten, führt der Geschirrspüler nach einer je nach anfänglicher Wasserhärte (siehe Tabelle 1) festgelegten Anzahl Spülgänge eine Regeneration durch. Die Regeneration hat eine Dauer von 120" Sekunden und wird am Ende jedes anfänglichen Wassereinlaufs und während des Spülgangs mit gewähltem Intervall durchgeführt.

Wurde ein Spülgang mit einer kürzeren Zeit eingestellt, dauert dieser während der Regeneration 120" + 20" (Klarspülen); während der 120" Sekunden erscheint während der gesamten durch die Regeneration bedingten Zusatzzeit die Anzeige „AUTO REGENERATI“.



Nach Abschluss des Füllvorgangs ist der Geschirrspüler sofort betriebsbereit.



7.2 Installation

Der Geschirrspüler mit automatischer Enthärtung wird mit bereits aktivierter und auf eine Härte von 25 °f eingestellter Wasserenthärtungsfunktion geliefert.

Für diesen Härtewert wird die Harzregeneration nach jeweils 20 Spülgängen in der elektromechanischen Version bzw. 24 Spülgängen in der elektronischen Version durchgeführt. Bei unterschiedlichen Härtewerten muss die Häufigkeit der Regeneration gemäß Tabelle 1 geändert werden. Zur Änderung der Regenerierhäufigkeit den Kundenservice anfordern.

Anfängliche Befüllung des Salzbehälters: Den Schraubverschluss abdrehen, 2 Gläser heißes Wasser in den Behälter füllen und 1 kg großes Kochsalz hinzufügen. Den Schraubverschluss zudrehen und eventuelle Salzurückstände beseitigen.

7.3 Wartung

Die Wartung des automatischen Enthärtungssystems besteht darin, den Salzbehälter jedes Mal aufzufüllen, wenn die Anzeige KEIN SALZ am LCD-Display erscheint oder die Anzeigelampe aufleuchtet (Version mit elektromechanischen Tasten).

Verwenden Sie nur großes Kochsalz. Drehen Sie den Schraubverschluss im Tank ab und füllen Sie 1 kg Salz mit Hilfe des beigeestellten Trichters behutsam ein, um den Auslass des im darunter befindlichen Behälters vorhandenen Wassers zu erleichtern.

Achten Sie darauf, dass kein Salz austritt und überschreiten Sie nicht die vorgesehene Menge. Nach dem Einbringen des Salzes 2 Gläser heißes Wasser einfüllen, um die Auflösung zu fördern, reinigen Sie nach der Salzeinfüllung die Dichtung, drehen Sie den Schraubverschluss richtig zu, entfernen Sie eventuelle Salzurückstände, entnehmen Sie den Überlauf (falls vorhanden) und spülen Sie den Tank gut aus.



Nicht entfernte Salzurückstände können zur Korrosion des Stahls führen!

EINSTELLUNG WASSERHÄRTE IM GANG	REGENERATION-SINTERVALL (SPÜLGÄNGE)	EMPFOHLENES SPÜLMITTEL OHNE ENTHÄRTER	EMPFOHLENES KLARSPÜLMITTEL OHNE ENTHÄRTER	EMPFOHLENES SPÜLMITTEL MIT ENTHÄRTER	EMPFOHLENES KLARSPÜLMITTEL MIT ENTHÄRTER
40 °f	9	REINIGER FÜR HARTES WASSER	KLARSPÜLMITTEL FÜR HARTES WASSER	REINIGER FÜR WEICHES WASSER	KLARSPÜLMITTEL FÜR WEICHES WASSER
39 °f					
38 °f					
37 °f					
36 °f					
35 °f	12	REINIGER FÜR MITTELHARTES WASSER	KLARSPÜLMITTEL FÜR MITTELHARTES WASSER	REINIGER FÜR WEICHES WASSER	KLARSPÜLMITTEL FÜR WEICHES WASSER
34 °f					
33 °f					
32 °f					
31 °f					
30 °f	16	REINIGER FÜR MITTELHARTES WASSER	KLARSPÜLMITTEL FÜR MITTELHARTES WASSER	REINIGER FÜR WEICHES WASSER	KLARSPÜLMITTEL FÜR WEICHES WASSER
29 °f					
28 °f					
27 °f					
26 °f					
25 °f	20	REINIGER FÜR MITTELHARTES WASSER	KLARSPÜLMITTEL FÜR MITTELHARTES WASSER	REINIGER FÜR WEICHES WASSER	KLARSPÜLMITTEL FÜR WEICHES WASSER
24 °f					
23 °f					
22 °f					
21 °f					
20 °f	24	REINIGER FÜR MITTELHARTES WASSER	KLARSPÜLMITTEL FÜR MITTELHARTES WASSER	REINIGER FÜR WEICHES WASSER	KLARSPÜLMITTEL FÜR WEICHES WASSER
19 °f					
18 °f					
17 °f					
16 °f					
15 °f	28	REINIGER FÜR MITTELHARTES WASSER	KLARSPÜLMITTEL FÜR MITTELHARTES WASSER	REINIGER FÜR WEICHES WASSER	KLARSPÜLMITTEL FÜR WEICHES WASSER
14 °f					
13 °f					
12 °f					
11 °f					
10 °f	32	REINIGER FÜR WEICHES WASSER	KLARSPÜLMITTEL FÜR MITTELHARTES WASSER	REINIGER FÜR WEICHES WASSER	KLARSPÜLMITTEL FÜR WEICHES WASSER
9 °f					
8 °f					
7 °f					
6 °f					
5 °f	36	REINIGER FÜR WEICHES WASSER	KLARSPÜLMITTEL FÜR WEICHES WASSER	REINIGER FÜR WEICHES WASSER	KLARSPÜLMITTEL FÜR WEICHES WASSER
4 °f					
3 °f					
2 °f					
1 °f					
0 °f	WASSER-ENTHÄRTER NICHT ERFORDERLICH	REINIGER FÜR WEICHES WASSER	KLARSPÜLMITTEL FÜR WEICHES WASSER	REINIGER FÜR WEICHES WASSER	KLARSPÜLMITTEL FÜR WEICHES WASSER
0 °f					
0 °f					
0 °f					
0 °f					

8. TÄGLICHER GEBRAUCH

Vor dem Gebrauch des Gerätes sollten stets die unter Abschnitt 6.1 aufgeführten Kontrollen durchgeführt werden. Feste Rückstände müssen vor der Reinigung vom Spülgut entfernt werden. Gerätschaften mit Verkrustungen müssen zunächst eingeweicht werden, bevor sie in den Geschirrspüler gegeben werden. Achten Sie beim Einsortieren der Gerätschaften in den Korb darauf, dass die stärker verschmutzten Bereiche das Wasser von den unteren Spülarmen erhalten und sie gleichzeitig das Wasser nicht zurückhalten.



Öffnen Sie nach jedem beendeten Spülgang die Tür und warten Sie kurz, damit das Spülgut auf natürliche Weise trocknen und abkühlen kann. Ziehen Sie Schutzhandschuhe an, bevor Sie das Spülgut anfassen, da es noch heiß sein könnte.

Führen Sie vor der erstmaligen Benutzung des Gerätes mehrere Spülgänge im Leerlauf durch, um den Innenraum und die Leitungen von eventuellen Verunreinigungen zu reinigen. Das Tankwasser sollte alle 25 Spülgänge oder zweimal täglich gewechselt werden.



Bei Geräten mit elektronischem Display kann die Anzahl der Spülgänge eingestellt werden, nach denen ein programmierter Ablauf oder Zwangsablauf ausgeführt wird. Zu hohe Temperaturen begünstigen das Festkleben von stärkehaltigen Rückständen auf den Oberflächen des Spülgutes.



Seien Sie beim Tankablauf vorsichtig und achten Sie bei der Entnahme des Überlaufs darauf, das Heizelement im Tank nicht zu berühren, da es noch heiß sein könnte.



Am Ende des Selbstreinigungszyklus und mit leerem Tank reinigen Sie die Siebe unter fließendem Wasser und entfernen Sie Rückstände mit einer nicht metallenen Bürste.

Setzen Sie die Siebe und eventuelles weiteres Zubehör in den Tank ein und schließen Sie die Tür.

9. WARTUNG UND PFLEGE

Kontrollieren Sie täglich, ob Reiniger und Klarspülmittel in den jeweiligen Behältern vorhanden sind. Verwenden Sie keinen Wasserstrahl oder Hochdruckwasserstrahl zur Reinigung des Gerätes. Verwenden Sie keine ätzenden Produkte wie Natronbleichlauge oder Säuren. Bei einem hohen Gehalt an Calcium- und Magnesiumsalzen im Zulaufwasser empfiehlt sich die regelmäßige Anwendung geeigneter Entkalkungsmittel in den richtigen Mengen und Konzentrationen.



Nach Auftrag des Entkalkungsmittels alle Innenteile mit reichlich Wasser nachspülen!

Nach einem längeren Stillstand (mehrere Wochen) empfiehlt es sich, die Geschirrspülmaschine vor dem eigentlichen Spülgang 3 Spülgänge mit sauberem Wasser ausführen zu lassen. Prüfen Sie außerdem vor Programmstart, ob sich die Spül- und Klarspülpumpe leicht drehen lässt. Hierzu einen Schraubendreher in den Schlitz der Motorwelle einsetzen (lüfterseitig). Bei der elektronischen Version zeigt das Display beim Erreichen der eingestellten Spülgänge «SERVICE ANFORDERN» an, um den Kundenservice zu kontaktieren.

10. STÖRUNGSANZEIGEN

PROBLEME	MÖGLICHE URSACHEN UND ABHILFE
<i>Die Bedienblende/das Display schalten sich nicht ein</i>	A) Prüfen, ob der Wandschalter eingeschaltet ist und die Sicherungen nicht beschädigt sind; B) Prüfen, ob der Stecker in der Steckdose eingesteckt ist.
<i>Kein Wassereinlauf in den Tank</i>	A) Die Wasserversorgung überprüfen und kontrollieren, ob der Absperrschieber geöffnet ist. B) Prüfen, ob der Druckschalter falsch eingestellt oder defekt ist. C) Die Funktionstüchtigkeit des Zulauf-Magnetventils und den internen Filter überprüfen. D) Prüfen, ob das Überlaufrohr vorhanden und korrekt eingesetzt ist
<i>Nach Erreichen des Füllstands stoppt der Wasserzulauf nicht</i>	A) Prüfen, ob der Druckschalter falsch eingestellt oder defekt ist. B) Die Funktionstüchtigkeit des Magnetventils überprüfen. C) Prüfen, ob die Luftfalle innen verschmutzt ist
<i>Unbefriedigendes Spülergebnis</i>	A) Prüfen, ob der richtige Reiniger mit richtiger Dosierung verwendet wird (vom Hersteller empfohlen). B) Sicherstellen, dass die Düsen der Sprüharme nicht verstopft sind. C) Prüfen, ob die Wassertemperatur im Tank mindestens 55 °C beträgt. D) Den Pumpenfilter auf Verschmutzungen überprüfen. E) Der Spülgang ist zu kurz. Den Spülgang wiederholen
<i>Tankwasser erreicht nicht die eingestellte Temperatur</i>	A) Prüfen, ob der Thermostat falsch eingestellt oder defekt ist (Elektromechanische Geräte). B) Temperatureinstellung der Platine überprüfen C) Die Funktionstüchtigkeit der Tankheizung überprüfen.
<i>Unbefriedigendes Klarspülergebnis</i>	A) Den Leitungsdruck überprüfen. B) Prüfen, ob die Düsen mit Kalk zugesetzt sind. C) Die Funktionstüchtigkeit des Magnetventils überprüfen. D) Die Funktionstüchtigkeit der Zusatzpumpe überprüfen (falls vorhanden). E) Prüfen, ob Klarspülmittel im Behälter ist F) Temperatur des Klarspülwassers überprüfen (80±85 °C)
<i>Klarspültemperatur unzureichend</i>	A) Prüfen, ob der Thermostat falsch eingestellt oder defekt ist. B) Temperatureinstellung der Platine überprüfen C) Prüfen, ob der Sicherheitsthermostat ausgelöst hat und die Ursachen feststellen. D) Die Funktionstüchtigkeit des Heizelements überprüfen. E) Prüfen, ob die Schützspule der Boilerheizung unterbrochen ist

ÍNDICE

1. Introducción	104
2. Instrucciones de seguridad: símbolos y definiciones	105
2.1 Símbolos.....	105
2.2 Definiciones.....	105
2.3 Identificación de la máquina.....	106
2.4 Conservación del manual de instrucciones y de la declaración CE.....	106
2.5 Equipos de protección individual.....	106
2.6 Protecciones y resguardos instalados.....	107
2.7 Advertencias para el uso y el mantenimiento.....	107
3. Descripción, características y finalidad de uso	108
3.1 Versiones de lavavajillas.....	109
4. Instalación	109
4.1 Almacenaje.....	109
4.2 Desplazamiento de la máquina.....	110
4.3 Conexión a la red de suministro de agua.....	111
4.4 Conexión eléctrica.....	111
4.5 Dispositivos de seguridad instalados.....	112
5. Descripción de los mandos	113
5.1 Versión electromecánica.....	113
5.2 Versión electrónica con display LCD.....	113
6. Inicio, primer encendido	114
6.1 Controles y ajustes.....	114
6.2 Primer encendido.....	114
6.3 Versión electromecánica.....	116
6.4 Versión electrónica con Display LCD (primer encendido).....	116
6.5 Versión electrónica con Display LCD.....	119
6.6 Función Auto-limpieza.....	120
6.7 Función de aclarado en frío (opción).....	120
6.8 Funciones de ahorro energético.....	121
6.9 Programación (usuario).....	121
6.10 Errores que puede mostrar el display.....	122
7. Depuración automática (opción)	123
7.1 Funcionamiento.....	123
7.2 Instalación.....	124
7.3 Mantenimiento.....	124
8. Uso diario	127
9. Cuidados y mantenimiento	127
10. Señales de anomalía	128

1. INTRODUCCIÓN

Este manual de instrucciones ofrece al usuario información útil para garantizar el funcionamiento correcto y seguro, así como para evitar daños a personas, animales o cosas.

Es muy importante leer atentamente los contenidos relativos a cada una de las fases previstas, como el transporte, la instalación, la puesta en servicio, el uso, el mantenimiento, la reparación y la eliminación de la máquina, con objeto de prevenir maniobras incorrectas o inadecuadas que puedan dañar la máquina o ser peligrosas.

El manual debe estar siempre a disposición

del operador y se ha de conservar con cuidado en el lugar donde se utiliza la máquina para que sea fácil de consultar en caso de duda.

Contactar con el instalador o el servicio de asistencia técnica para obtener aclaraciones sobre el funcionamiento de la máquina.

Se recuerda que, durante el uso, se deberán seguir siempre las normativas aplicables en materia de seguridad, higiene en el trabajo y protección del medioambiente.

Por lo tanto, es responsabilidad del usuario controlar que la máquina se accione y se utilice únicamente en condiciones óptimas de seguridad.



ATENCIÓN!
NO LAVAR EL EQUIPO CON CHORROS DE AGUA DIRECTOS O CON ALTA PRESIÓN



Min. 10 °C – Max. 50 °C
Min. 10 °C – Max. 25 °C con ES / S



200 - 500 kPa (2÷5 Bar)
100 - 500 kPa (1÷5 Bar) con calderín atmosférico PRS



Dureza del agua 5÷20 °f – 2,8÷11 °d

2. INSTRUCCIONES DE SEGURIDAD: SÍMBOLOS Y DEFINICIONES

Este equipo puede ser utilizado por menores de edad y personas con discapacidad física, sensorial o falta de experiencia y conocimientos, si reciben la supervisión necesaria o instrucciones en relación con el uso seguro del equipo y comprenden los peligros relacionados.

No permitir que los niños jueguen con el equipo.

La limpieza y el mantenimiento no deben ser realizados sin la debida supervisión.

2.1 Símbolos

En este manual se describen situaciones y actividades que requieren atención y precaución, y por ello están asociadas a los siguientes símbolos:



Peligro de naturaleza eléctrica.



El incumplimiento de esta indicación puede causar daños a personas, animales o cosas.



El incumplimiento de esta indicación puede causar daños en el lavavajillas.



Indicaciones o situaciones que requieren particular atención.

En el texto, los símbolos van acompañados por advertencias de seguridad, breves frases que detallan ulteriormente el tipo de peligro.

Los dibujos y los esquemas incluidos en el manual sirven para completar la información y su finalidad no es ilustrar de manera detallada la máquina suministrada.

2.2 Definiciones

A continuación, se enumeran las definiciones terminológicas utilizadas.

Instalador

Persona encargada de instalar, regular, usar, efectuar el mantenimiento, limpiar, reparar y transportar la máquina.

Usuario

Persona encargada de usar, realizar el mantenimiento periódico y limpiar la máquina.

Persona encargada del uso ordinario de la máquina

Operador que ha sido preparado, formado e informado sobre las operaciones que debe efectuar y sobre los riesgos existentes durante el funcionamiento ordinario de la máquina.

Técnico especializado o asistencia técnica

Operador capacitado/formado por el fabricante que, por su formación profesional, experiencia, capacitación específica y conocimientos de las normativas de seguridad, puede valorar las intervenciones que se deben efectuar en la máquina y reconocer y evitar posibles riesgos. Ha de tener conocimientos de mecánica, electrotécnica y electrónica.

Cliente

Persona que ha adquirido la máquina y/o que la gestiona y utiliza (por ejemplo, empresa, empresario o sociedad).

Fabricante

Fabricante de la máquina.

Distribuidor

Distribuidor autorizado.

Peligro

Fuente de posibles lesiones o daños para la salud.

Situación peligrosa

Cualquier situación peligrosa en la cual el usuario o el instalador está expuesto a uno o más peligros.

Riesgo

Posibilidad de sufrir lesiones o daños a la salud por existir situaciones peligrosas.

Protecciones

Medidas de seguridad que consisten en utilizar los medios técnicos específicos (protecciones y dispositivos de seguridad) para proteger a los usuarios contra los peligros.

Protección

Elemento de una máquina utilizado de manera específica para proporcionar protección mediante una barrera física.

Dispositivo de seguridad

Dispositivo (diferente de una protección) que elimina o reduce el riesgo; se puede utilizar solo o asociado a una protección.

Dispositivo de detención de emergencia

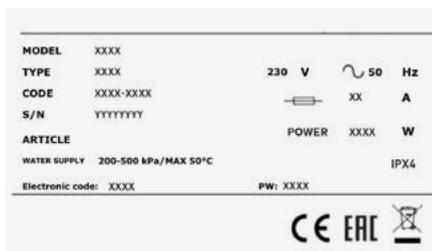
Conjunto de componentes destinados a la parada de emergencia; el dispositivo se activa mediante una única acción y evita o reduce los daños a personas, máquinas, animales u objetos.

Electrocución

Descarga accidental de corriente eléctrica en el cuerpo humano.

2.3 Identificación de la máquina

La placa CE aplicada en la máquina contiene los datos de identificación. Dichos datos se ilustran y se describen en el ejemplo siguiente.



Para contactar con el fabricante, es necesario indicar siempre los datos contenidos en la placa.

MODEL nombre de la máquina

TYPE Tipo de máquina

CODE código de la máquina

S/N: número de serie de la máquina

230V~ 50 Hz alimentación eléctrica

consumo de corriente

Power potencia total instalada

IPX4 grado de aislamiento

Electronic code: código de la placa electrónica

PW: contraseña para acceder al menú parámetros



No quitar ni impedir la legibilidad de la placa de identificación. No quitar la protección transparente de la placa.

2.4 Conservación del manual de instrucciones y de la declaración CE

La documentación suministrada debe acompañar siempre a la máquina a lo largo de su vida, incluso en caso de venta, alquiler u otras operaciones financieras.

El manual de instrucciones debe estar a disposición del personal encargado del transporte, el desplazamiento, la instalación y el uso de la máquina así como del empleador y de los técnicos especializados del servicio de asistencia.

2.5 Equipos de protección individual

En la tabla siguiente se ilustran los principales equipos de protección individual que se deben utilizar durante las distintas fases de la vida de la máquina.

FASE	ROPA DE PROTECCIÓN	SALZADO DE SEGURIDAD	GUANTES	GAFAS	CASCO
Transporte	—	●	○	—	○
Desplazamiento	●	●	○	—	—
Desembalaje	○	●	○	—	—
Montaje	○	●	○	—	—
Uso ordinario	●	●	●*	○	—
Regulaciones	○	●	—	—	—
Limpieza ordinaria	○	●	●*	○	—
Limpieza extraordinaria	○	●	●*	○	—
Mantenimiento	○	●	○	—	—
Desmontaje	○	●	○	—	—
Desguace	○	●	○	—	—

Leyenda:

●	EPI previstos
○	EPI a disposición o para utilizar cuando es necesario
—	EPI no previstos

*Es necesario utilizar guantes resistentes a altas temperaturas y al contacto con sustancias corrosivas.



No utilizar los EPI expone al operador a riesgos para la salud.

2.6 Protecciones y resguardos instalados

La máquina incorpora una serie de protecciones fijas (paneles laterales, cárteres, tapas, etc.) que están fijadas de manera rígida y solo se pueden desmontar o abrir con herramientas.

Las puertas de acceso a los equipos eléctricos, tanto fijas como con bisagras, solo se pueden abrir utilizando herramientas.



Es prohibido mover la máquina con las protecciones fijas desmontadas, ya que tiene componentes a presión, calientes o con tensión.



Algunas ilustraciones muestran la máquina sin las protecciones o los resguardos por exigencias descriptivas. Se prohíbe terminantemente utilizar la máquina sin las protecciones.

2.7 Advertencias para el uso y el mantenimiento

No existen riesgos mecánicos, térmicos ni eléctricos que no hayan sido neutralizados o contrarrestados de manera segura para el uso. Aún así, existen algunos riesgos residuales que pueden constituir un peligro si no se adoptan los comportamientos y las precauciones específicas indicadas en la tabla siguiente.

Riesgo residual	Situación
Electrocución	Durante las operaciones de mantenimiento extraordinario por contacto con los componentes del circuito eléctrico cuando el cuadro eléctrico principal recibe corriente.
Quemaduras	Por contacto con las partes calientes durante el mantenimiento si no se utilizan guantes y vestuario de protección adecuados. Por contacto con las vajillas y los platos calientes al extraer la carga sin esperar a que se enfríe. Por contacto con las partes internas de la máquina si se accede a ella de manera no segura.
Riesgo químico	Por contacto con los detergentes, los abrillantadores o los ácidos desincrustantes durante las operaciones de limpieza y mantenimiento ordinarias.
Aplastamiento o amputación	Por contacto con las partes móviles de la máquina durante la carga y las descargas si se accede a ella de manera no segura.
Caída	Si el pavimento está mojado o sucio.
Vuelco	Durante el desplazamiento de la máquina si la carga se desequilibra y/o no se utilizan equipos adecuados.



Las operaciones de mantenimiento de la máquina deben ser realizadas por técnicos especializados que utilicen equipos de protección individual y herramientas adecuadas.



Antes de acceder a la máquina desmontando los paneles, desconectarla de las redes de alimentación eléctrica e hidráulica. Colocar un cartel de aviso en el cuadro eléctrico de control para señalar que se está efectuando el mantenimiento de la máquina.



No abrir la puerta del lavavajillas cuando esté funcionando. Apagar siempre el lavavajillas antes de acceder a su interior.

El lavavajillas incorpora un dispositivo especial de seguridad que bloquea el funcionamiento inmediatamente e interrumpe el flujo de líquido caliente en caso de apertura involuntaria de la puerta. El nivel de presión acústica de los lavavajillas no supera los 70 dB(A)

3. DESCRIPCIÓN, CARACTERÍSTICAS Y FINALIDAD DE USO

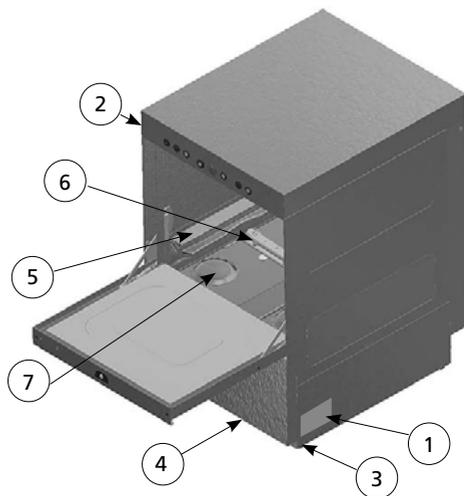
Los lavavajillas se utilizan para lavar los platos, los vasos y otros utensilios empleados en actividades del sector gastronómico como, por ejemplo, bares, restaurantes, comedores, etc.

Cualquier otro uso, sin autorización expresa, o el incumplimiento de las instrucciones contenidas en este manual anula la garantía.



No lavar en el lavavajillas utensilios contaminados con gasolina o pintura, trozos de acero o hierro, productos químicos corrosivos o alcalinos ni disolventes.

Los objetos de aluminio se deben lavar con productos químicos adecuados para este tipo de material.



- 1 – Placa de datos CE
- 2 – Panel de mandos
- 3 – Pie de regulación
- 4 – Panel de acceso al dosificador de detergente y abrillantador
- 5 – Soporte cesto
- 6 – Brazo de lavado inferior
- 7 – Filtros de la cuba

3.1 Versiones de lavavajillas



Panel de mandos con botones electromecánicos



Panel de mandos electrónico con pantalla LCD

4. INSTALACIÓN

Durante las operaciones de ubicación, conexión y encendido, se deben respetar escrupulosamente las siguientes instrucciones.



El lavavajillas debe ser instalado por personal especializado, que respete las normas de seguridad aplicables en el lugar donde se utiliza y las instrucciones siguientes. Usar siempre equipos de protección individual para realizar este tipo de operaciones.



El incumplimiento de las instrucciones anula la garantía del fabricante en cuanto a prestaciones funcionales y/o daños producidos en la máquina



Si al quitar el embalaje se detectan daños en el lavavajillas, avisar al distribuidor antes de ponerlo en funcionamiento.

La máquina se debe transportar hasta el lugar de instalación sobre el palet incluido en el embalaje y utilizando una tranpaleta o una carretilla elevadora. Se requiere un ambiente de instalación profesional (no doméstico) con desagües de tipo industrial en el suelo y las paredes, que dispongan de arqueta de desagüe con una capacidad mínima de 3 l/s. Comprobar que el pavimento del local de instalación sea horizontal y tenga capacidad suficiente para soportar la carga de la máquina llena de agua y con el cesto lleno de utensilios (+40% del peso neto).

4.1 Almacenaje

La máquina se puede almacenar antes de su instalación en un lugar protegido y aislado de la humedad, a una temperatura entre 5 y 40 °C. En la primera instalación o después de largos periodos de inactividad, se aconseja girar a mano la turbina de la bomba de lavado y aclarado

(bomba de aclarado para versiones PRS) y desbloquearla si está pegada.

4.2 Desplazamiento de la máquina

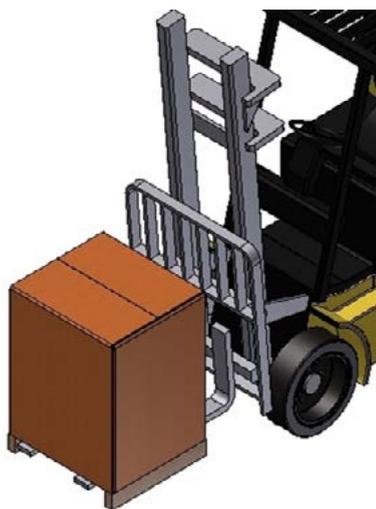


La máquina debe ser transportada por personal cualificado que posea formación y experiencia en cuanto a:

- **normas de seguridad aplicables;**
- **capacidad para detectar situaciones de peligro y para adoptar un comportamiento adecuado.**

La máquina embalada se debe descargar y transportar con una carretilla elevadora, introduciendo las horquillas por la parte frontal del palet.

Una vez depositada en el suelo y antes de introducirla en el local de instalación, retirar el embalaje, introducir las horquillas de la carretilla elevadora entre el palet y la bancada de la máquina (siempre en posición diagonal y trasera), izarla, retirar el palet y depositarla en el suelo.



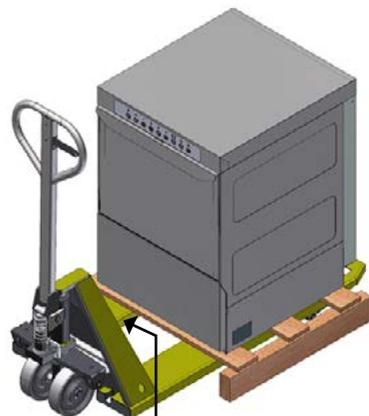
Utilizando una transpaleta adecuada para el peso que se ha de izar (consultar el peso neto en la tabla de datos), introducir las horquillas por debajo de la bancada. Colocar un cartón entre la transpaleta y la máquina para no dañarla.

No levantar excesivamente la máquina del suelo durante el transporte y comprobar que el recorrido sea plano y esté libre de obstáculos.

Controlar las distancias de paso a través de las puertas y los espacios de maniobra antes de iniciar el desplazamiento.



Controlar con atención las horquillas de la transpaleta: deben sobresalir al menos 10 cm por la parte opuesta de la bancada para garantizar la seguridad durante las maniobras de elevación de la máquina. Utilizar guantes y calzado de protección para retirar el embalaje.



COLOCAR UN CARTÓN DE PROTECCIÓN

4.3 Conexión a la red de suministro de agua



Las conexiones deben ser efectuadas por personal cualificado y de acuerdo con las leyes aplicables en el lugar de instalación.



Comprobar que el valor de presión del agua de la acometida esté comprendido entre 100 y 500 kPa dinámicos (1÷5 Bar) en las versiones con calderín atmosférico y entre 200 y 500 kPa dinámicos (2÷5 Bar) en las versiones con calderín de presión de red.

La medición se debe efectuar al cargar el agua por primera vez. Si la presión es mayor, instalar un reductor de presión línea arriba. En caso de altas concentraciones de sales de calcio y magnesio en el agua, con una dureza >20 °f se recomienda instalar un descalcificador.

Todas las máquinas incluyen en la dotación un tubo de goma para el llenado de agua con una conexión de 3/4", que se ha de conectar a la red de suministro del agua.



La temperatura de entrada del agua debe estar comprendida entre 10 y 50 °C.

Si el recuperador energético "ES" o el descalcificador "S" están instalados, la temperatura del agua no debe superar los 25 °C. El tubo de desagüe debe estar conectado al desagüe general del local. Se recomienda realizar la conexión interponiendo una arqueta sifónica. En la versión con bomba de desagüe incorporada (opción), el tubo de desagüe está equipado con sifón interior (H máx. de desagüe 800 mm).

4.4 Conexión eléctrica



La conexión eléctrica debe ser realizada por un electricista cualificado de acuerdo con las normas aplicables.

Comprobar que los equipos estén conectados a un sistema de puesta a tierra eficaz y que la tensión de la red sea compatible con el indicado en la placa de datos de la máquina.



Conectar el cable de alimentación a un interruptor magnetotérmico diferencial de pared de 30 mA, con una apertura de los contactos de al menos 3 mm, que esté situado en un punto al que se pueda acceder con facilidad.

Comprobar que el cable de alimentación no se haya dañado ni aplastado durante el desplazamiento.



Si es necesario, contactar con un instalador autorizado para que lo sustituya.



No conectar el enchufe del cable de alimentación sin haber completado la instalación y montado los paneles de protección.



La máquina se debe conectar a un sistema equipotencial enchufando el cable en el borne trasero situado al lado del símbolo.



CONECTAR MEDIANTE UN CABLE CON UNA SECCIÓN MÍNIMA DE 10 mm²

4.5 Dispositivos de seguridad instalados

La máquina incorpora algunos dispositivos que garantizan su uso seguro.

- En el cableado interno hay un relé termoamperimétrico que interrumpe el lavado en caso de anomalía de funcionamiento en la bomba.

- Un microinterruptor magnético interrumpe el lavado en caso de apertura involuntaria de la puerta.

- Los termostatos con restablecimiento manual desactivan el funcionamiento de las resistencias en caso de sobrecalentamiento del agua.

- Un tubo rebosadero permite mantener constante el nivel de agua en la cuba.

- Un presostato de seguridad impide que el agua contenida en la máquina supere el nivel máximo.

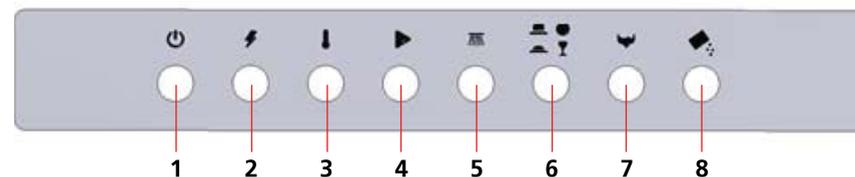


El fabricante se exime de toda responsabilidad por daños o accidentes causados por la manipulación o la no utilización de estos dispositivos, así como por el incumplimiento de las instrucciones anteriores y de las normas eléctricas de seguridad aplicables en el país de instalación.

5. DESCRIPCIÓN DE LOS MANDOS

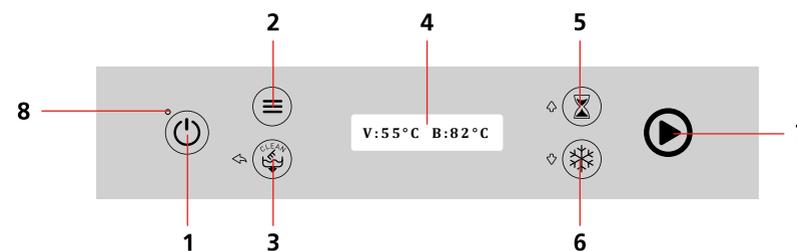
La interfaz de mandos varía según el modelo

5.1 Versión electromecánica



1. Botón ON-OFF
2. Indicador luminoso de presencia tensión.
3. Indicador luminoso de temperatura de lavado alcanzada.
4. Botón de inicio del ciclo.
5. Indicador luminoso de lavado en curso.
6. Botón para seleccionar el ciclo (solo en los modelos con cesto de 50x50).
7. Botón de accionamiento de la bomba de desagüe (opción).
8. Indicador luminoso de falta de sal (opción).

5.2 Versión electrónica con display LCD



1. Botón ON-OFF (pulsar 2" para ON)
2. Botón de acceso a los menús de programación (pulsar 3").
3. Botón de la bomba de desagüe/autolimpieza y función ESC en modalidad de programación.
4. Display LCD.
5. Botón de selección de ciclos de lavado y función subir/aumentar (+) en modalidad de programación.
6. Habilitación de aclarado en frío (opción) y función bajar/disminuir (-) en modalidad de programación.
7. Botón luminoso de Inicio del ciclo y función Enter en modalidad de programación.

Con la máquina apagada (OFF), aparece el mensaje OFF en la pantalla y el indicador luminoso de presencia tensión 8 se enciende en color rojo.

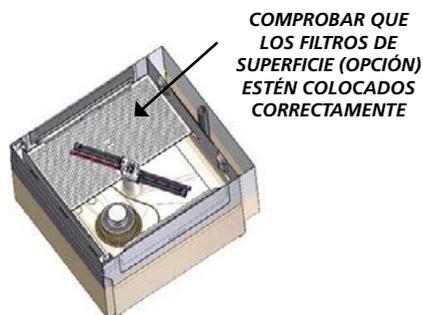
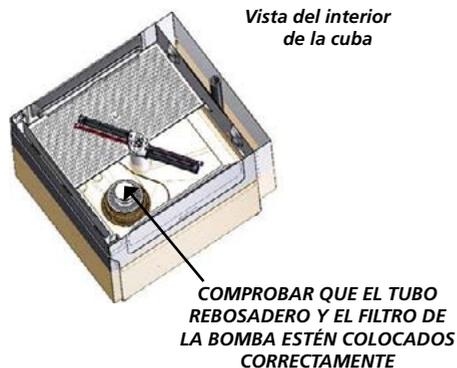
6. INICIO, PRIMER ENCENDIDO

El usuario debe poseer los conocimientos y la experiencia necesarios para leer y entender las instrucciones de este manual, interpretar las señales y los símbolos presentes en la máquina, y trabajar con seguridad (por ejemplo, desactivar el interruptor principal si se detectan pérdidas de agua dentro del compartimento técnico o problemas de funcionamiento que generan ruidos anómalos).

6.1 Controles y ajustes

Para la puesta en servicio del lavavajillas, es necesario:

- Controlar que todos los paneles de cierre y los dispositivos de seguridad estén montados y funcionen correctamente.



- Comprobar la conexión hidráulica y la conexión del desagüe (véase el parágrafo 4.3).
- Comprobar que las conexiones eléctricas y las características de alimentación sean compatibles con los datos de la placa de datos.
- Comprobar que no haya objetos extraños dentro de la cámara de lavado ni en la cuba.

6.2 Primer encendido

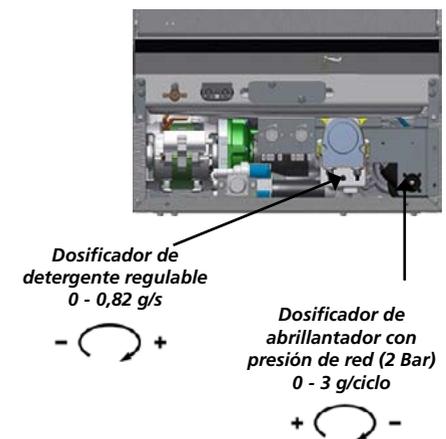
Conectar el cable de alimentación al cuadro de mandos, activarlo y abrir la llave de paso del agua.

El sistema de dosificación del abrillantador y el detergente se han de regular en función de la dureza del agua de la red de suministro y del tipo de detergente y de abrillantador utilizados.

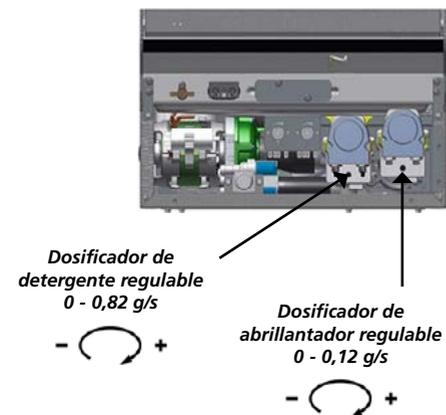
Esta regulación es necesaria aunque se haya instalado un sistema de descalcificación del agua en la línea de alimentación.

Los lavavajillas salen de fábrica con los dosificadores ajustados a medio caudal. Para regular el caudal de los dosificadores girar el tornillo como muestra la figura:

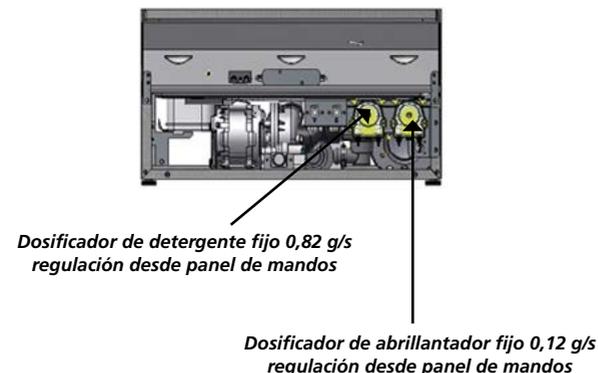
Versión con mandos electromecánicos (dosificador de abrillantador estándar y dosificador de detergente en opción)



Versión con mandos electromecánicos (como alternativa)



Versión con mandos electrónicos y display LCD

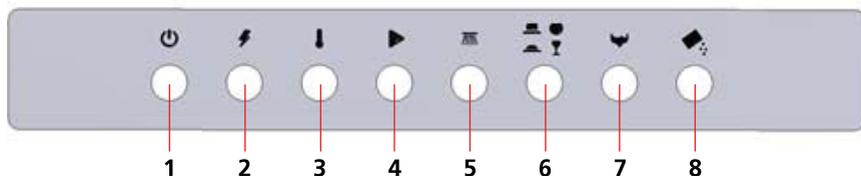


Para dosificar correctamente la cantidad de detergente y de abrillantador, es necesario seguir las instrucciones del fabricante contenidas en el envase, que varían en función del tipo de suciedad, de la dureza del agua y de la capacidad de la cuba. Introducir los tubos de aspiración de los dosificadores, con los lastres, dentro de los depósitos de detergente y abrillantador (no se suministran).



Cada vez que se cambia el tipo de detergente o de abrillantador es necesario vaciar la cuba y el calderín por completo, conectar los tubos de aspiración de los dosificadores a un depósito de agua caliente y completar 3 ciclos de lavado. Esta operación es necesaria para impedir que los conductos se cristalicen y el dosificador se dañe.

6.3 Versión electromecánica



Cerrar la puerta y poner en marcha la máquina pulsando el interruptor ON/OFF (1); el indicador luminoso de presencia de tensión (2) se enciende y la máquina empieza a llenarse de agua.

Cuando se alcanza el nivel predefinido, la cuba y el calderín están llenos y la resistencia del calderín empieza a calentar el agua. Al alcanzarse la temperatura programada, la resistencia del calderín se desactiva y la cuba empieza a calentar el agua.

Al alcanzarse la temperatura programada, la resistencia de la cuba se desactiva y el indicador luminoso de máquina lista (3) se enciende. Las temperaturas se pueden ver en los indicadores (si los hay).

Realizar al menos 3 lavados para cebar el circuito de detergente y abrillantador.

Si la máquina no tiene dosificador de detergente, introducir de manera manual la cantidad de detergente recomendada por el fabricante directamente en la cuba.



No superar la cantidad recomendada, una sobredosis de detergente puede producir una cantidad excesiva de espuma y provocar problemas de funcionamiento en la bomba de lavado.

Abrir la puerta, introducir el cesto con la vajilla que se ha de lavar y seleccionar el ciclo de lavado en minutos con el "selector tiempo ciclo" (6), si lo hay. Pulsar el botón de "inicio ciclo" (4), el "indicador luminoso de ciclo de lavado en curso" (5) se enciende

y la máquina empieza a lavar.

El ciclo termina cuando el "indicador luminoso de ciclo de lavado en curso" (5) se apaga y es posible iniciar otros ciclos.

Al finalizar la jornada de trabajo, vaciar siempre la cuba de agua: abrir la puerta, desmontar los filtros de superficie (si los hay), quitar el rebosadero y esperar a que la cuba se vacíe.



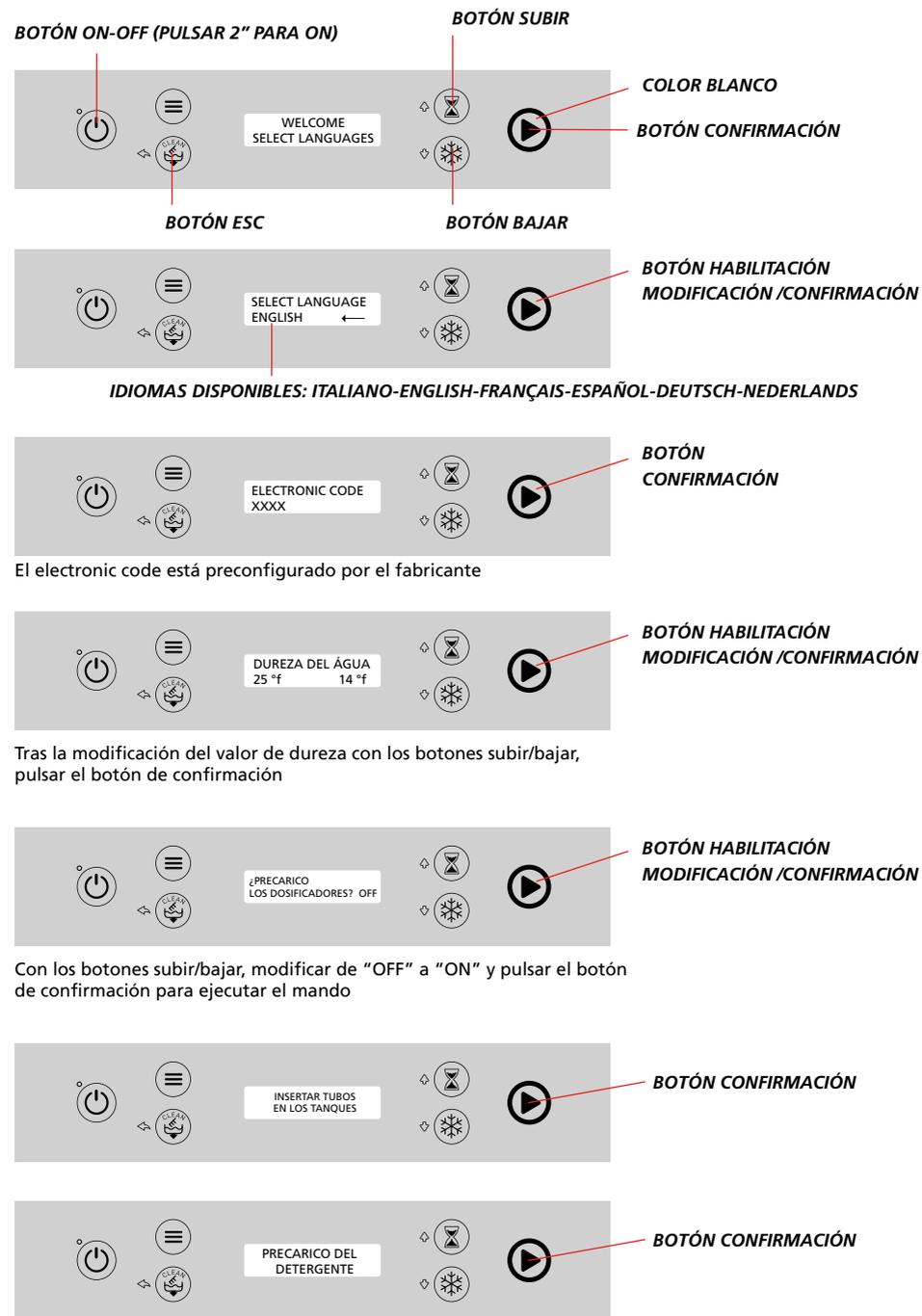
Desmontar el filtro plástico de la bomba solo cuando termine el vaciado.

Si la máquina está equipada con un bomba de desagüe (opción), pulsar el "botón de accionamiento de la bomba de desagüe" (7) durante 3 segundos para vaciar la máquina después de haber quitado el tubo rebosadero.

6.4 Versión electrónica con Display LCD (primer encendido)

Al encender la máquina por primera vez, la pantalla muestra una serie de datos que el instalador debe insertar.

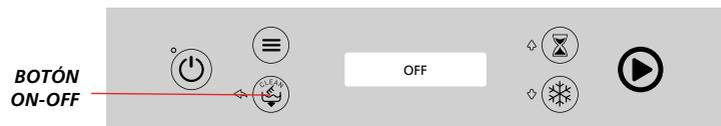
Una vez insertados, los datos no se volverán a solicitar durante los encendidos sucesivos excepto en caso de restablecimiento del estado inicial del menú.



Pulsando el botón de confirmación se activa el dosificador de detergente durante el tiempo definido. El botón parpadea en color blanco. Al terminar, pulsar el botón de confirmación.



Pulsando el botón de confirmación se activa el dosificador de abrillantador durante el tiempo definido. El botón parpadea en blanco. Al terminar, pulsar el botón de confirmación. La máquina inicia la fase de llenado de la cuba. Pulsando el botón ESC, se vuelve a la vista anterior.



Pulsando el botón ON-OFF finaliza la secuencia de primer encendido y se apaga la máquina.

VISTA DE CARGA DEL AGUA EN LA MÁQUINA con máquina encendida (ON) y puerta cerrada



VISTA DE CALENTAMIENTO DE LAS RESISTENCIAS EN LA MÁQUINA



Durante el calentamiento, el botón indicado permanece encendido en amarillo. Si se activa el ciclo de lavado cuando la cuba aún no ha alcanzado la temperatura, el ciclo no inicia y aparece un mensaje en el display.



Con el botón START encendido en verde, las temperaturas se han alcanzado y la máquina está preparada para iniciar el ciclo de lavado.

INICIO CICLO DE LAVADO

Seleccionar el ciclo. El ciclo de lavado se puede iniciar pulsando el botón start, con la puerta cerrada, la cuba llena de agua y en temperatura (botón START de color verde).



Al iniciar el ciclo de lavado, el botón START permanece encendido en color azul y se inicia la cuenta atrás del tiempo de ciclo mientras se mueve la barra horizontal. Pulsando el botón de inicio con el ciclo ya iniciado, este se interrumpe. Si durante el ciclo de lavado la puerta permanece abierta durante más de 10 segundos el ciclo se resetea.

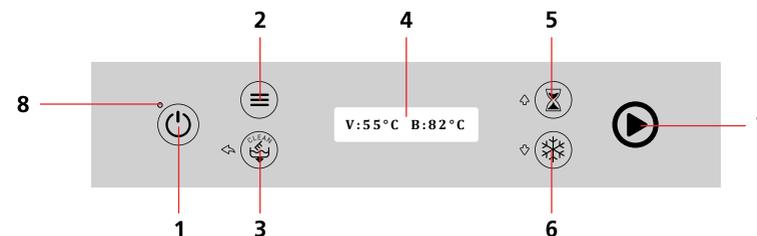


Al terminar el ciclo de lavado, el botón START parpadea en color verde hasta que se abre la puerta y aparece el mensaje en el display "CICLO TERMINADO".



Para apagar la máquina, pulsar 2 veces la tecla ON-OFF. el led se permanece encendido en color rojo.

6.5 Versión electrónica con Display LCD



Cerrar la puerta y encender la máquina manteniendo pulsado durante 2 segundos el botón "ON/OFF" (1). El display LCD (4) se enciende y muestra la fase de carga del agua. Al terminar la fase de llenado, los dosificadores de detergente y abrillantador inyectan la dosis establecida por el parámetro correspondiente al ciclo de lavado programado.



No superar la cantidad recomendada, una sobredosis de detergente puede producir una cantidad excesiva de espuma y provocar problemas de funcionamiento en la bomba de lavado.

Cuando se alcanza el nivel predefinido, la cuba y el calderín están llenos, la resistencia del calderín empieza a calentar el agua (7 de color amarillo) y la temperatura parpadea en el display.

Al alcanzarse la temperatura, la resistencia del calderín se desactiva, la de la cuba empieza a calentar el agua (7 de color amarillo) y la temperatura parpadea en el

display. Consultar el parágrafo 6.4.

Al alcanzarse la temperatura programada, la resistencia de la cuba se desactiva. El botón START (7) se enciende en verde cuando la cuba y el calderín alcanzan la temperatura mínima.

Ahora, la máquina está preparada para iniciar un ciclo de lavado.

Abrir la puerta, introducir el cesto con la vajilla que se ha de lavar, seleccionar el ciclo de lavado con el "botón de selección de los tiempos" (5) y pulsar el "botón de inicio del ciclo" (7). El "indicador luminoso de inicio del ciclo de lavado en curso" se enciende en azul y la máquina inicia el ciclo de lavado.

El ciclo termina cuando el "indicador luminoso de ciclo de lavado en curso" (7) parpadea en color verde, la pantalla muestra "CICLO TERMINADO" y es posible iniciar otros ciclos. El inicio automático del ciclo se puede activar cerrando la puerta. Es necesario, configurar el parámetro "Ciclo Automático" del menú de programación en "ON". Este ajuste permanece activado hasta que se vuelve a modificar.

Una vez habilitado el parámetro, es posible

desactivarlo o activarlo según se desee pulsando el “botón de selección de tiempos” (5). Al finalizar la jornada de trabajo, vaciar siempre la cuba de agua: abrir la puerta, desmontar los filtros de superficie (si los hay), quitar el rebosadero y esperar a que la cuba se vacíe.



Desmontar el filtro plástico de la bomba solo cuando termina el vaciado

Si la máquina está equipada con un bomba de desagüe (opción), mantener pulsado el “botón de la bomba de desagüe” (3) para vaciar la cuba de la máquina.

6.6 Función Auto-limpieza

A finalizar el servicio, es posible activar de manera manual el ciclo de limpieza final. Con la máquina encendida y la puerta cerrada, mantener pulsado el “botón de la bomba de desagüe” (3). La pantalla muestra “¡QUITAR EL TUBO REBOSADERO!” y “VACIADO CUBA” y el botón 7 se enciende de color violeta. Abrir la puerta y extraer el tubo rebosadero, si presente. Con la cuba vacía, el display muestra “AUTOLIMPIEZA” y, tras una pausa breve, la electroválvula o la bomba de aclarado (versiones PRS) se activa durante el tiempo predefinido al final del cual se inicia el desagüe. Al terminar la fase de desagüe la máquina conmuta a OFF.

Si, tras pulsar el “botón de la bomba de desagüe” (3) la puerta permanece abierta, la máquina inicia la fase de desagüe de la cuba y permanece en estado de espera durante cinco minutos, al final de los cuales conmuta a OFF sin realizar la limpieza.



6.7 Función de aclarado en frío (opción)

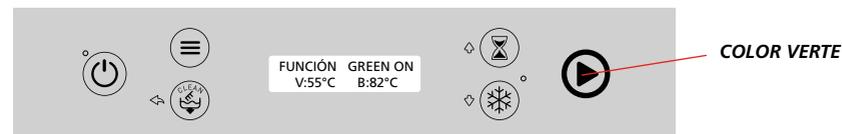
Al finalizar el ciclo completo de lavado, es posible realizar un aclarado en frío. La función se activa pulsando durante 3 segundos el botón 6. El led 9 (azul) se enciende.

Al terminar el ciclo de aclarado, transcurrida una pausa, el botón 7 se enciende de color azul y el display muestra el mensaje “ACLARADO FRÍO”.



6.8 Funciones de ahorro energético

Función Green: Esta función permite reducir la temperatura del calderín y la cuba durante los periodos de inactividad de la máquina, mediante el control de la temperatura. Durante esta fase, el display muestra el mensaje “FUNCIÓN GREEN ON”. Al iniciarse el ciclo de lavado, se restablece el funcionamiento normal de las resistencias.



6.9 Programación (usuario)

Con la máquina apagada, pulsar el botón “entrada en menú de programación” (2) durante 3 segundos y confirmar con el botón de “inicio de ciclo” (7).

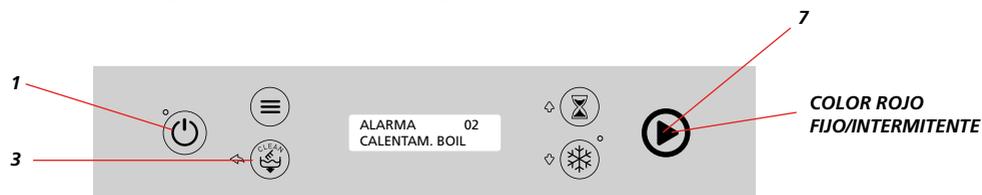
Con los botones 5 (+) y 6 (-), seleccionar el parámetro que se desea modificar y pulsar el botón de “inicio de ciclo” (7) para cambiarlo. Con los botones 5 (+) y 6 (-), seleccionar el valor deseado y confirmar pulsando el botón “inicio de ciclo” (7). Pulsar dos veces el botón “ESC” (3) para salir de la programación.



En el menú de programación, el usuario puede modificar los siguientes valores:

Descripción	Valor	Parámetros predefinidos
Idioma	IT,UK,FR,ES,DE,NL	ENGLISH
Temperatura	°C ÷ °F	°C
Señal acústica	Off ÷ On	Off
Mensaje inicial	Off ÷ On	Off
Texto inicial	*****	-
Brillo	15 ÷ 90 %	75 %
Ciclo automático	Off ÷ On	Off
Ciclo totales	0 ÷ 999999	-

6.10 Errores que puede mostrar el display



Lista de ERRORES que puede mostrar el display, con el botón (7) rojo fijo/parpadeante:

Número de alarma	Mensaje Display	Descripción	Controles usuario	Controles instalador
Alarma 01	RELLENO CUBA	No se ha llenado la CUBA	Llave de paso del agua sin suministro - Rebosadero mal colocado o ausente - Boquillas de los brazos de aclarado obstruidas - Tubo de carga estrangulado	- Electroválvula averiada u obstruida - Calderín atascado - Presostato averiado - Jaula de aire atascada
Alarma 02	CALENTAM. BOILER	No se ha calentado el Calderín	Solicitar asistencia técnica	- Resistencia averiada - Controlar el funcionamiento del telerruptor
Alarma 03	CALENTAM. CUBA	No se ha calentado la CUBA	Solicitar asistencia técnica	Resistencia averiada
Alarma 04	DESAGUE CUBA	Desagüe de la CUBA no completado en el tiempo máximo	- Controlar la limpieza filtros - Comprobar que el tubo de desagüe no esté obstruido ni aplastado	Bomba de desagüe bloqueada por un cuerpo extraño o averiada
Alarma 05	RELLENO BOILER	No se ha llenado el Calderín	- Llave de paso del agua sin suministro - Tubo de carga estrangulado	- Electroválvula averiada u obstruida - Presostato averiado
Alarma 06	SONDA BOILER	Temperatura de la sonda del calderín fuera de escala	Solicitar asistencia técnica	Controlar el funcionamiento de la sonda de temperatura del calderín
Alarma 07	SONDA CUBA	Temperatura de la sonda de la cuba fuera de escala	Solicitar asistencia técnica	Controlar el funcionamiento de la sonda de temperatura de la cuba
Alarma 08	T.OUT THERMOSTOP	Time out thermostat antes de aclarado	Solicitar asistencia técnica	- Resistencia del calderín averiada - Controlar el funcionamiento del telerruptor
Alarma 09	SEGURIDAD BOILER	Termostato de seguridad del calderín activado	Solicitar asistencia técnica	Controlar el funcionamiento del termostato de seguridad del calderín.
Alarma 10	SEGURIDAD CUBA	Termostato de seguridad de la cuba activado	Solicitar asistencia técnica	Controlar el funcionamiento del termostato de seguridad de la cuba.

Alarma 12	CONEXIÓN-PANTALLA	Comunicación con la tarjeta ausente	Solicitar asistencia técnica	Controlar la conexión del cable a la tarjeta
Alarma 13	ERROR PARAMETROS!	Los parámetros son incorrectos	Solicitar asistencia técnica	Realizar la secuencia de primera instalación introduciendo el código de cuatro cifras de la máquina
Alarma 15	AVISO SERVICE	Se han superado los ciclos previstos para realizar el mantenimiento	Solicitar asistencia técnica	Realizar el mantenimiento/control del lavavajillas

- Los errores 01, 05, 09, 10, 12 son graves (botón 7 rojo fijo) y provocan el bloqueo total de la máquina. Para restablecer la máquina, se requiere la intervención de un técnico. Para resetear estos errores, hay que apagar y volver a encender la tarjeta electrónica (botón 1 ON-OFF).
- Con los errores 02, 03, 04, 06, 07 y 08 el botón 7 parpadea de manera continua en rojo hasta que se resetea el error (pulsar el botón 3). Si el problema persiste, solicitar la asistencia técnica.
- Con el error 13, la máquina vuelve a la secuencia de primera instalación. Es necesario solicitar la intervención de un técnico para introducir el modelo de máquina

7. DEPURACIÓN AUTOMÁTICA (OPCIÓN)

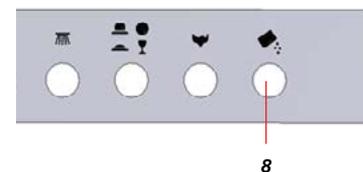
La función de depuración automática opción está disponible tanto en las máquinas con panel de mandos con botones electromecánicos como en las máquinas electrónicas (con pantalla LCD). Dentro del lavavajillas hay un descalcificador de agua automático cuyo funcionamiento está gestionado directamente por la placa.

7.1 Funcionamiento

Durante el primer llenado y en cada ciclo de lavado, el agua introducida pasa a través del depósito del descalcificador que contiene las resinas de intercambio iónico. Estas resinas se combinan con los iones de calcio y magnesio que producen los residuos de cal y los dejan inertes.

Aunque la acción de las resinas se agota con el paso del tiempo debido a la saturación, es posible restablecerla gracias a la inyección de agua salina. Dicho proceso se denomina "regeneración". Por ello, el descalcificador tiene un tanque de sal de 1 kg que es necesario llenar periódicamente.

Al encender la máquina, un sensor controla el nivel de sal y, si es insuficiente, aparece el mensaje "SAL TERMINADA!" y se activa una alarma acústica, o se enciende el indicador luminoso de aviso (8 en las versiones con botones electromecánicos).



A partir de este momento, aunque no se interrumpa el funcionamiento del lavavajillas, el descalcificador deja de tratar el agua. Gracias a la acción del descalcificador, el agua que se utiliza en los ciclos de lavado tiene una dureza de 6 - 8 °F aproximadamente. Para asegurar la eficiencia de la acción de las resinas y mantener constante la dureza del agua, el lavavajillas efectúa la regeneración tras el número de ciclos de lavado establecido en función de la dureza inicial del agua (consultar la tabla 1). La regeneración dura 120 segundos y se efectúa al finalizar el llenado inicial y durante el ciclo de lavado con el intervalo elegido. Si el tiempo del ciclo de lavado programado es menor, el intervalo del ciclo durante la regeneración será de 120" + 20" (aclorado); durante los 120" y a lo largo del tiempo adicional debido a la regeneración, la pantalla mostrará el mensaje AUTO REGENERAC.



7.2 Instalación

El lavavajillas con depuración automática se suministra con la función de descalcificación del agua activada y ajustada para una dureza de 25 °f. Para este valor, la regeneración de las resinas se efectúa a los 20 ciclos en la versión electromecánica y a los 24 ciclos en la versión electrónica. En caso de durezas distintas, es necesario modificar la frecuencia de regeneración como se indica en la tabla 1. Para modificar la frecuencia de regeneración, es necesario solicitar asistencia técnica. Llenado inicial del tanque de sal: desenroscar el tapón, llenar el descalcificador con 2 vasos de agua caliente y, a continuación, añadir 1 kg de sal gruesa de cocina. Enroscar el tapón eliminando los restos de sal.

7.3 Mantenimiento

El mantenimiento del sistema de depuración automática prevé que se llene el tanque de sal cada vez que el lavavajillas muestra el mensaje "SAL TERMINADA!" en la pantalla LCD o cuando se enciende el indicador luminoso (en las versiones con botones electromecánicos). Utilizar exclusivamente sal gruesa de cocina. Desenroscar el tapón que hay dentro de la cuba de lavado y añadir 1 kg de sal de cocina, utilizando el embudo incluido en la dotación y facilitando la evacuación del agua contenida en el depósito inferior. Evitar que la sal rebose. No superar la cantidad prevista. Después de haber introducido la sal añadir 2 vasos de agua caliente para disolver la sal, limpiar la junta, cerrar el tapón a fondo, eliminar los restos de sal, quitar el tubo rebosadero y, si presente aclarar la cuba a fondo.



Los restos de sal pueden corroer el acero!

Una vez restablecido el nivel de sal, el lavavajillas está preparado para funcionar.



AJUSTE DE LA DUREZA DEL AGUA EN ENTRADA	INTERVALO DE REGENERACIÓN (CICLOS)	DETERGENTE RECOMENDADO SIN DESCALCIFICADOR	ABRILLANTADOR RECOMENDADO SIN DESCALCIFICADOR	DETERGENTE RECOMENDADO CON DESCALCIFICADOR	ABRILLANTADOR RECOMENDADO CON DESCALCIFICADOR
40 °f	9	DETERGENTE PARA AGUA DURA	ABRILLANTADOR PARA AGUA DURA	DETERGENTE PARA AGUA BLANDA	ABRILLANTADOR PARA AGUA BLANDA
39 °f	12				
38 °f					
37 °f					
36 °f					
35 °f		16			
34 °f					
33 °f					
32 °f					
31 °f	20				
30 °f					
29 °f					
28 °f		DETERGENTE PARA AGUA MEDIA			
27 °f					
26 °f					
25 °f	24				
24 °f					
23 °f					
22 °f					
21 °f		28			
20 °f					
19 °f					
18 °f	32				
17 °f					
16 °f					
15 °f					
14 °f		36			
13 °f					
12 °f					
11 °f	DETERGENTE PARA AGUA BLANDA				
10 °f					
9 °f					
8 °f		NO ES NECESARIO UTILIZAR DESCALCIFICADOR			
7 °f					
6 °f					
5 °f					

8. USO DIARIO

Antes de utilizar la máquina, es aconsejable seguir las instrucciones del apartado 6.1 relativas a su estado.

Eliminar los residuos sólidos antes de lavar los utensilios.

En presencia de incrustaciones, poner a remojo los utensilios antes de introducirlos en la máquina.

Colocar los utensilios dentro del cesto de manera que la zona más sucia esté orientada directamente hacia los chorros de agua de los brazos de lavado inferiores y de modo que el agua no se acumule en su interior.



Quando el ciclo termine, abrir la puerta y esperar unos instantes hasta que la carga se seque y se enfríe. Utilizar guantes de protección para tocar la carga; podría estar caliente.

Realizar dos ciclos de lavado en vacío antes de utilizar la máquina por primera vez para limpiar la suciedad que puede haberse acumulado en el interior y en los conductos.

Se recomienda cambiar el agua de la cuba cada 25 lavados o dos veces al día.



En las máquinas con display electrónico, es posible programar el número de ciclos que se deben completar para efectuar un vaciado programado o forzado. Las temperaturas excesivas favorecen la acumulación de residuos de almidón sobre las superficies de los utensilios.



Al desmontar el rebosadero durante el vaciado de la cuba, prestar atención para no tocar la resistencia interna de la cuba ya que podrían seguir estando muy caliente.



Al terminar el ciclo de autolimpieza y con la cuba vacía, limpiar los filtros con agua corriente y eliminar los restos de suciedad con un cepillo no metálico.

Montar los filtros y los accesorios dentro de la cuba y cerrar la puerta.

9. CUIDADOS Y MANTENIMIENTO

Comprobar todos los días el nivel de detergente y abrillantador.

No lavar el equipo con chorros de agua directos. No utilizar productos corrosivos como el hipoclorito de sodio o los ácidos.

En caso de concentraciones altas de sales de calcio y magnesio en el agua de la red de suministro, se aconseja eliminar los depósitos de manera periódica utilizando productos, dosis y concentraciones adecuados.



¡Aclarar con abundante agua y secar las partes internas donde se haya aplicado el desincrustante!

En caso de inactividad prolongada (unas semanas), se aconseja poner en marcha el lavavajillas con agua limpia y completar 3 ciclos antes de iniciar el ciclo de lavado.

Antes de la puesta en marcha, comprobar que la bomba de lavado y aclarado gire libremente.

Para ello, introducir un destornillador en la ranura del eje motor (lado de ventilación).

En la versión electrónica, al cumplirse el número de ciclos programados, el display muestra el mensaje «AVISO SERVICE» para contactar con el servicio de asistencia.

10. SEÑALES DE ANOMALÍA

PROBLEMAS	CAUSAS POSIBLES Y SOLUCIONES
<i>El panel de mandos/ display no se enciende</i>	A) Comprobar que el interruptor de la pared esté encendido y sus fusibles no estén dañados. B) Comprobar que el enchufe esté conectado a la corriente.
<i>La cuba no se llena de agua</i>	A) Comprobar que haya agua en la red de suministro y que el grifo del agua esté abierta. B) Comprobar que el presostato no esté desajustado o averiado. C) Comprobar que la electroválvula de carga y el filtro interior funcionen correctamente. D) Comprobar que el tubo rebosadero esté montado de manera correcta en su alojamiento.
<i>Al alcanzar el nivel, la fase de llenado de agua no se interrumpe</i>	A) Comprobar que el presostato no esté desajustado o averiado. B) Comprobar que la electroválvula de carga funcione correctamente. C) Comprobar que no haya suciedad dentro de la jaula de aire
<i>Calidad de lavado insuficiente</i>	A) Comprobar que el tipo de detergente utilizado sea correcto y se esté usando la dosis adecuada (recomendada por el fabricante). B) Comprobar que los inyectores de los brazos de lavado no estén obstruidos. C) Comprobar que el agua de la cuba alcance una temperatura de al menos 55 °C. D) Comprobar que el filtro de la bomba no esté obstruido por la suciedad. E) El ciclo de lavado es demasiado corto. Repetir el ciclo.
<i>No se alcanzado la temperatura programada en la cuba</i>	A) Comprobar que el termostato no esté desajustado, averiado o mal configurado (máquinas electromecánicas). B) Comprobar el ajuste de temperatura en la placa. C) Comprobar que la resistencia de la cuba funcione correctamente
<i>Aclarado insuficiente</i>	A) Controlar la presión de la red de suministro de agua. B) Comprobar que los inyectores no estén obstruidos por la cal. C) Comprobar que la electroválvula funcione correctamente. D) Comprobar que la bomba auxiliar funcione correctamente (si presente). E) Comprobar que haya abrillantador en el tanque. F) Comprobar la temperatura del agua de aclarado (80 - 85 °C).
<i>Temperatura de aclarado insuficiente</i>	A) Comprobar que el termostato no esté desajustado, averiado o mal configurado. B) Comprobar el ajuste de temperatura en la placa. C) Comprobar que el termostato de seguridad no se haya disparado y, si lo ha hecho, controlar las causas. D) Comprobar que la resistencia funcione correctamente. E) Comprobar que la bobina del contactor de la resistencia del calderín no esté cortada.

ÍNDICE

1. Introdução	130
2. Instruções de segurança: símbolos e definições	131
2.1 Símbolos.....	131
2.2 Definições.....	131
2.3 Identificação da máquina.....	132
2.4 Conservação do manual de instruções e da declaração CE.....	132
2.5 Equipamentos de proteção individual.....	132
2.6 Proteções e resguardos instalados.....	133
2.7 Advertências para a utilização e a manutenção.....	133
3. Descrição, características e destino de utilização	134
3.1 Versões de máquinas de lavar loiça.....	135
4. Instalação	135
4.1 Armazenamento.....	135
4.2 Movimentação da máquina.....	136
4.3 Ligação hídrica.....	137
4.4 Ligação elétrica.....	137
4.5 Dispositivos de segurança instalados.....	138
5. Descrição dos comandos	139
5.1 Versão eletromecânica.....	139
5.2 Versão eletrónica com visor LCD.....	139
6. Arranque, primeira ligação	140
6.1 Controlos e regulações.....	140
6.2 Primeira ligação.....	140
6.3 Versão Eletromecânica.....	142
6.4 Versão eletrónica com visor LCD (primeira ligação).....	142
6.5 Versão eletrónica com visor LCD.....	145
6.6 Função Auto-lavagem.....	146
6.7 Função de enxaguamento frio (opção).....	146
6.8 Função Poupança Energética.....	147
6.9 Programação (utilizador).....	147
6.10 Erros visualizáveis no visor.....	148
7. Depuração automática (opção)	149
7.1 Funcionamento.....	149
7.2 Instalação.....	150
7.3 Manutenção.....	150
8. Uso diário	153
9. Cuidado e manutenção	153
10. Sinalizações de anomalias	154

1. INTRODUÇÃO

O presente manual de instruções fornece ao utilizador uma série de informações úteis para um funcionamento correto e em segurança, evitando danos em pessoas, objetos ou animais.

Por isso, é muito importante ler atentamente as indicações fornecidas para cada fase prevista, do transporte à instalação, passando pela colocação em funcionamento, utilização, manutenção, reparação e desmantelamento da máquina, a fim de prevenir manobras erradas e inconvenientes que poderiam prejudicar a integridade da máquina ou ser perigosas.

O manual deve ser sempre mantido à disposição do operador e guardado com cuidado relativamente ao local de

funcionamento da máquina para que esteja facilmente acessível em caso de dúvidas ou incertezas.

Contacte sem hesitar o instalador ou a assistência técnica se necessitar de esclarecimentos sobre o funcionamento da máquina.

Recordamos finalmente que, durante todas as fases de utilização, deverão ser sempre cumpridas as normas vigentes sobre segurança, higiene no trabalho e proteção do meio ambiente.

Cabe, assim, ao utilizador certificar-se de que a máquina é acionada e utilizada unicamente em condições ótimas de segurança.



ATENÇÃO!
NÃO LAVE O APARELHO COM JATOS DE ÁGUA DIRETOS OU A ALTA PRESSÃO



Mín 10°C – Máx 50°C
Mín 10°C – Máx 25°C com ES / S



200÷500 kPa (2÷5 Bar)
100÷500 kPa (1÷5 Bar) com caldeira atmosférica PRS



Dureza da água 5÷20°f – 2,8÷11 °d

2. INSTRUÇÕES DE SEGURANÇA: SÍMBOLOS E DEFINIÇÕES

Este aparelho pode ser usado por menores e por adultos com deficiências físicas, sensoriais ou mentais ou sem experiência e conhecimentos sobre a utilização do aparelho, apenas se vigiados ou se tiverem recebido instruções relativas à utilização segura do aparelho e compreendido os perigos envolvidos.

Não deixe as crianças brincarem com o aparelho. A limpeza e as intervenções de manutenção não devem ser efetuadas sem supervisão.

2.1 Símbolos

No presente manual estão descritas situações e atividades que requerem níveis de atenção e precaução descritos pela simbologia indicada de seguida:



Perigo de natureza elétrica.



O incumprimento da indicação pode provocar danos em pessoas, objetos ou animais.



O incumprimento da indicação pode provocar danos na máquina de lavar loiça



Indicações ou situações que requerem particular atenção.

No texto, os símbolos estão situados ao lado de advertências de segurança, isto é, frases breves que exemplificam ulteriormente o tipo de perigo.

Os desenhos e os esquemas indicados no manual servem para integrar as informações, mas não se destinam à representação detalhada da máquina fornecida.

2.2 Definições

De seguida, apresentam-se as definições dos principais termos utilizados.

Instalador

Responsável pela instalação, regulação, utilização, manutenção, limpeza, reparação

e transporte da máquina.

Utilizador

Responsável pela utilização, manutenção periódica e limpeza da máquina.

Responsável pela utilização regular da máquina

Operador que foi informado, formado e treinado no âmbito dos deveres a cumprir e dos riscos associados à utilização regular da máquina.

Técnico especializado ou assistência técnica

Operador treinado/formado pelo fabricante que, com base na sua formação profissional, experiência, treino específico, conhecimento das normas de prevenção de acidentes de trabalho, é capaz de avaliar as intervenções a realizar na máquina e reconhecer e evitar eventuais riscos. O seu profissionalismo abrange os campos da mecânica, eletrotécnica e eletrónica.

Cliente

Aquele que adquiriu a máquina e/ou que a gere e utiliza (por ex.: firma, empresário, empresa).

Fabricante

Fabricante da máquina.

Revendedor

Revendedor autorizado.

Perigo

Fonte de possíveis lesões ou danos para a saúde.

Situação perigosa

Qualquer situação em que um utilizador ou instalador é exposto a um ou mais perigos.

Risco

Combinação de probabilidade e gravidade de possíveis lesões ou danos para a saúde numa situação perigosa.

Proteções

Medidas de segurança que consistem na utilização de meios técnicos específicos (resguardos e equipamento de segurança) para proteger os utilizadores contra os perigos.

Resguardo

Elemento de uma máquina usado de forma específica para fornecer proteção mediante uma barreira física.

Equipamento de segurança

Equipamento (diferente de um resguardo)

que elimina ou reduz o risco. Pode ser utilizado só ou associado a um resguardo.

Dispositivo de paragem de emergência

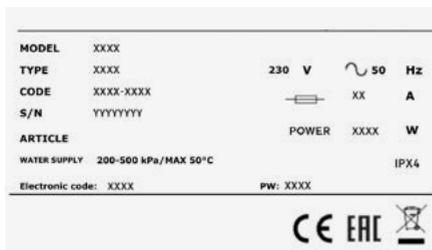
Conjunto de componentes destinados à função de paragem de emergência. O dispositivo é ativado com uma única ação e evita ou reduz os danos para pessoas/máquinas/objetos/animais.

Eletrocussão

Descarga acidental de corrente elétrica no corpo humano.

2.3 Identificação da máquina

A identificação está indicada na chapa CE aplicada na máquina; de seguida indica-se um exemplo com o significado dos dados indicados.



Para contactar o fabricante, consulte sempre os dados indicados na chapa.

MODEL nome da máquina
TYPE Tipo da máquina
CODE código da máquina
S/N: número de série da máquina
230V~ 50 Hz alimentação elétrica
 corrente absorvida
Power potência total instalada
IPX4 grau de isolamento
Electronic code: código da placa eletrónica
PW: password de acesso menu parâmetros

Não retire nem torne ilegível a chapa de identificação.
 Não retire a proteção transparente da chapa.

2.4 Conservação do manual de instruções e da declaração CE

A documentação fornecida com a máquina deve ser guardada por toda a sua vida útil e deve seguir a máquina em caso de venda, aluguer ou outras operações financeiras. Em particular, o manual de instruções deve ser colocado à disposição do pessoal que transporta e movimenta a máquina, que se ocupa da instalação, que utiliza a máquina bem como do seu empregador e dos técnicos especializados da assistência.

2.5 Equipamentos de proteção individual

A tabela seguinte indica a lista dos principais equipamentos de proteção individual a utilizar durante as várias fases de vida da máquina.

FASE	VESTUÁRIO DE PROTEÇÃO	CALÇADO DE SEGURANÇA	LUVAS	ÓCULOS	CAPACETE
Transporte	—	●	○	—	○
Movimentação	●	●	○	—	—
Desembalamento	○	●	○	—	—
Montagem	○	●	○	—	—
Uso regular	●	●	●*	○	—
Regulações	○	●	—	—	—
Limpeza regular	○	●	●*	○	—
Limpeza extraordinária	○	●	●*	○	—
Manutenção	○	●	○	—	—
Desmontagem	○	●	○	—	—
Demolição	○	●	○	—	—

Legenda:

●	EPI previsto
○	EPI à disposição ou a utilizar se necessário
—	EPI não previsto

* Necessária a utilização de luvas para altas temperaturas e adequadas ao contacto com substâncias corrosivas.



A não utilização dos EPIs expõe os operadores a riscos de danos para a saúde.

2.6 Proteções e resguardos instalados

Na máquina estão presentes proteções fixas (painéis laterais, cárters, tampas, etc.) fixadas rigidamente e desmontáveis ou de abrir apenas com utensílios ou ferramentas. As portinholas de acesso ao equipamento elétrico, quer fixas quer articuladas, só devem ser abertas com utensílios ou ferramentas.



Não é permitido movimentar a máquina com proteções fixas removidas, devido à possível presença de peças sob pressão, quentes ou sob tensão.



Algumas das ilustrações indicadas de seguida podem representar a máquina sem proteções ou resguardos unicamente por exigências descritivas. É absolutamente proibido utilizar a máquina sem estas proteções.



2.7 Advertências para a utilização e a manutenção

Não existem riscos de natureza mecânica, térmica e elétrica que não tenham sido neutralizados ou confinados de modo seguro para a utilização. Todavia, alguns riscos residuais manifestam-se se não se adotarem comportamentos e precauções específicas; estes estão listados na tabela seguinte.

Risco residual	Situação
Eletrocussão	Durante as operações de manutenção extraordinária por contacto com componentes do circuito elétrico quando o quadro elétrico principal não tiver sido isolado.
Queimaduras	Por contacto com peças quentes durante a manutenção vestuário adequado. Por contacto com a loiça/pratos quentes ao extrair a carga sem ter arrefecido. Por contacto com as partes internas da máquina em caso de acesso de forma insegura.
Risco químico	Por contacto com os detergentes, abrillantadores ou ácidos anticálcio durante as operações de limpeza e manutenção regular.
Esmagamento ou corte	Por contacto com as partes móveis da máquina durante a carga/descarga, Em caso de acesso de forma insegura.
Queda	Na presença de pavimento molhado ou sujo.
Viragem	Durante a movimentação da máquina se a carga estiver desequilibrada e/ou não se usarem equipamentos adequados.

! As operações de manutenção na máquina devem ser realizadas por técnicos especializados com a obrigação de usar os equipamentos de segurança individual e ferramentas adequados.

⚡ Sempre que intervier na máquina acedendo à mesma por remoção dos painéis, desligue eletricamente e hidraulicamente a máquina. Coloque um cartaz no quadro elétrico de comando para máquina em manutenção.

! Não abra a porta da máquina de lavar loiça quando estiver em funcionamento. Desligue sempre a máquina de lavar loiça antes de aceder ao seu interior.

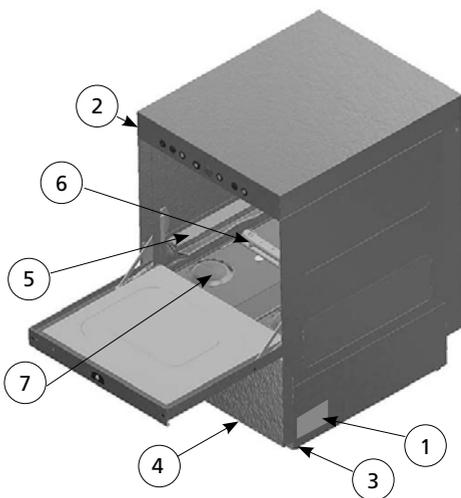
Em todo o caso, a máquina de lavar loiça está equipada com uma segurança especial que, em caso de abertura accidental da porta, bloqueia imediatamente o funcionamento, limitando as saídas de fluidos quentes. O nível de pressão sonora das máquinas de lavar loiça é inferior a 70 dB(A)

3. DESCRIÇÃO, CARACTERÍSTICAS E DESTINO DE UTILIZAÇÃO

As máquinas de lavar loiça destinam-se à lavagem de pratos, copos e loiça de vários géneros, de exercícios gastronómicos como bares, restaurantes, cantinas, etc.

A utilização diferente, sem autorização expressa, ou o incumprimento das indicações fornecidas no presente manual não dão direito de garantia.

! *Objetos contaminados por gasolina ou tintas, peças de aço ou ferro, produtos químicos corrosivos ou alcalinos e solventes, não devem ser lavados na máquina de lavar loiça. Os objetos de alumínio devem ser lavados utilizando produtos químicos adequados para este material.*



- 1 – Chapa de dados CE
- 2 – Painel de comando
- 3 – Pé de regulação
- 4 – Painel de acesso ao doseamento de detergente e abrillantador
- 5 – Apoio cesto
- 6 – Braço de lavagem inferior
- 7 – Filtros de superfície

3.1 Versões de máquinas de lavar loiça



Painel de comandos com teclas eletromecânicas



Painel de comandos eletrônico com visor LCD

4. INSTALAÇÃO

Durante as operações de assentamento, ligação e arranque, observe escrupulosamente as indicações fornecidas de seguida.

! *A instalação da máquina de lavar loiça deve ser efetuada por pessoal especializado, no respeito pelas normas de segurança em vigor no local de utilização e, em particular, seguindo as indicações fornecidas de seguida. Use sempre os equipamentos de proteção individual para efetuar este tipo de operações*

i *O incumprimento destas indicações faz anular a garantia por parte do fabricante das prestações funcionais e/ou danos na máquina.*

i *Depois de ter removido a embalagem, se a sua máquina de lavar loiça estiver danificada, interpele o revendedor antes de a colocar em funcionamento.*

A máquina deve ser posicionada no local de instalação, transportando-a com a paleta fornecida, usando um transpaquete ou um empilhador.

O ambiente deve ser de tipo profissional e não doméstico, com descargas previstas no pavimento ou na parede de tipo industrial com coletor de esgotos de pelo menos 3 l/seg. Certifique-se de que o pavimento do local de instalação é plano e suporta a carga da máquina cheia de água com o cesto cheio de objetos no interior (+40% do peso líquido).

4.1 Armazenamento

A máquina pode ser armazenada antes da instalação no local reparado e isolado da humidade, com temperaturas compreendidas entre 5 e 40 °C.

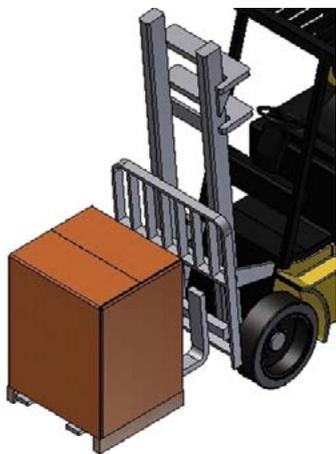
Na primeira instalação ou após longos períodos de inatividade, é aconselhável rodar manualmente o rotor da bomba de lavagem e enxaguamento (bomba de enxaguamento para versões PRS) para desbloqueá-la de possíveis colagens.

4.2 Movimentação da máquina



A movimentação da máquina deve ser efetuada por pessoal qualificado na posse de uma adequada preparação e experiência relativamente:
-às normas de segurança aplicáveis;
-à capacidade de identificar situações de perigo e adotar um comportamento adequado.

A máquina embalada deve ser descarregada e transportada com o auxílio de um empilhador, tendo o cuidado de introduzir a forquilha na paleta pelo lado da frente. Uma vez no solo, antes de introduzi-la no local de instalação, remova a embalagem, introduza a forquilha do empilhador na máquina entre a paleta e o bloco sempre na posição diagonal e traseira, levante-a, remova a paleta e posicione-a no solo.



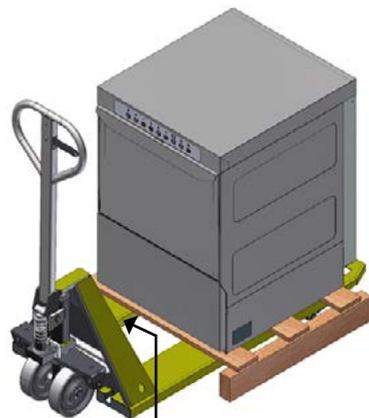
Com a ajuda de um transpaleta (adequado ao peso a elevar, consulte o peso líquido indicado na tabela de dados), introduza a máquina por baixo do bloco, coloque um cartão entre o transpaleta e a máquina para não danificá-la.

Não levante excessivamente a máquina do solo durante o transporte e certifique-se de que o trajeto está nivelado e livre de obstáculos.

Verifique as dimensões de passagem através das portas e os espaços de manobra antes de proceder à movimentação.



Preste atenção às forquilhas do transpaleta: devem sair pela parte oposta do bloco em pelo menos 10 cm para elevar a máquina em segurança. Use luvas de proteção e calçado de segurança antes de remover a embalagem.



COLOQUE UM CARTÃO DE PROTEÇÃO

4.3 Ligação hídrica



As ligações devem ser efetuadas por pessoal qualificado e em conformidade com a legislação em vigor no local de instalação.

Certifique-se de que o valor de pressão da água da rede está compreendido entre 100÷500 kPa dinâmicos (1÷5 Bar) para versão com caldeira atmosférica, entre 200÷500 kPa dinâmicos (2÷5 Bar) para versão com caldeira sob pressão de rede.

A medição deve ser efetuada durante o primeiro carregamento de água; se a pressão for superior, instale um redutor de pressão a montante.

No caso de forte presença de sais de cálcio e de magnésio na água, com dureza > 20°f, é aconselhável a instalação de um descalcificador.

Cada máquina é fornecida com tubo de borracha para o carregamento de água com ligação 3/4", que deverá ser ligada à rede hídrica.



A temperatura da água de entrada deverá estar entre 10 e 50 °C.

Caso esteja instalado o recuperador energético "ES", ou o descalcificador "S", a temperatura da água não deve ultrapassar 25 °C.

O tubo de descarga deve ser ligado à descarga geral do local; é aconselhável colocar um coletor de descarga. Na versão com bomba de descarga incorporada (opção), o tubo de descarga já está equipado com sifão interno (H máx de descarga mm. 800).

4.4 Ligação elétrica



A ligação elétrica deve ser realizada por um electricista qualificado, em conformidade com as normas em vigor.

Certifique-se de que o equipamento é ligado a um sistema de ligação à terra eficaz e que a tensão em linha corresponde à indicada na respetiva chapa de dados da máquina.



Ligue o cabo de alimentação a um interruptor magnetotérmico diferencial de parede de 30 mA, com abertura de pelo menos 3 mm em posição facilmente acessível.

Certifique-se de que o cabo de alimentação não está danificado nem foi esmagado durante a movimentação.



Se necessário, mande-o substituir somente junto de um instalador autorizado.



Não introduza a ficha do cabo de alimentação antes de ter terminado a instalação e posicionado os painéis de cobertura.



A máquina deve ser ligada a um sistema equipotencial ligando o cabo ao respetivo terminal traseiro junto ao símbolo.



LIGAR COM CABO DE SECÇÃO MÍN. 10 mm²

4.5 Dispositivos de segurança instalados

Na máquina estão presentes alguns dispositivos que permitem a utilização em segurança.

- Na cablagem interna está presente um relé termo-amperométrico que interrompe a lavagem em caso de funcionamento anómalo da bomba.
- Um micro magnético interrompe a lavagem em caso de abertura accidental da porta.
- Os termóstatos de reinício manual desligam o funcionamento das resistências em caso de sobreaquecimento da água.
- Um tubo de nível da água permite manter o nível da água na cuba sempre constante.
- Um pressostato de segurança impede que a água no interior da máquina ultrapasse o nível máximo.

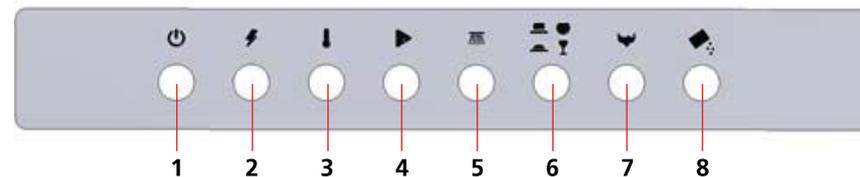
O fabricante declina quaisquer responsabilidades por eventuais danos ou acidentes resultantes da manipulação ou da não utilização destes dispositivos ou resultantes da violação das indicações acima descritas e das normas de segurança elétrica vigentes no país de instalação.



5. DESCRIÇÃO DOS COMANDOS

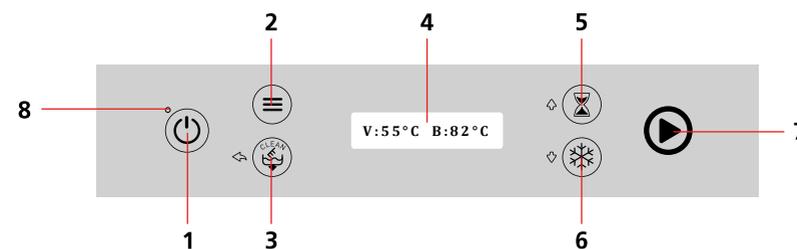
A interface dos comandos é diferente para os vários modelos.

5.1 Versão eletromecânica



1. Tecla ON-OFF.
2. Luz avisadora de presença de tensão.
3. Luz avisadora da máquina em temperatura pronta para a lavagem.
4. Tecla de arranque do ciclo.
5. Luz avisadora do ciclo de lavagem ativo.
6. Tecla para seleção do ciclo (apenas nos modelos com cesto 50x50).
7. Tecla de acionamento da bomba de descarga (opção).
8. Luz avisadora de sinalização de falta de sal (opção).

5.2 Versão eletrônica com visor LCD



1. Tecla ON-OFF (prima durante 2" para ligar)
2. Tecla de entrada nos menus de programação (prima durante 3" para acesso menu).
3. Tecla Bomba de descarga/Auto-limpeza e função ESC quando se está em programação.
4. Visor LCD.
5. Tecla de seleção dos tempos/ciclos e função de subida/aumento (+) quando se está em programação.
6. Ativação do enxaguamento frio (opção) e função de descida/redução (-) quando se está em programação.
7. Tecla luminosa Start ciclo e função Enter quando se está em programação.

Com a máquina desligada (OFF), aparece a mensagem OFF no visor, e a luz avisadora de presença de tensão 8 fica de cor vermelho fixo.

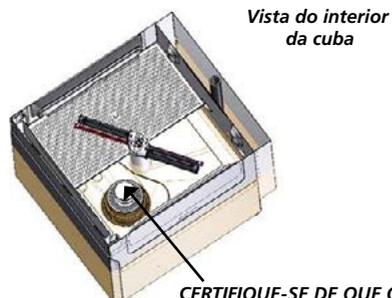
6. ARRANQUE, PRIMEIRA LIGAÇÃO

O utilizador deve ter um conhecimento e uma experiência que lhe permitam ler e compreender as indicações do presente manual, interpretar a sinalética e os símbolos presentes na máquina; efetue intervenções de segurança (por ex. desative o interruptor principal se se detetarem fugas de água no interior do vão técnico ou avarias que provocam ruídos anómalos).

6.1 Controlos e regulações

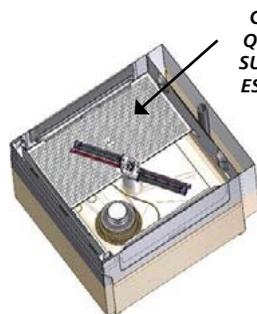
Para colocar a máquina de lavar loiça em funcionamento, efetue as seguintes verificações:

- Certifique-se de que todos os painéis de fecho e os dispositivos de segurança estão inseridos e a funcionar.



Vista do interior da cuba

CERTIFIQUE-SE DE QUE O TUBO DE NÍVEL DA ÁGUA E O FILTRO DA BOMBA ESTÃO INSERIDOS CORRETAMENTE



CERTIFIQUE-SE DE QUE OS FILTROS DE SUPERFÍCIE (OPÇÃO) ESTÃO EM POSIÇÃO

- Verifique a ligação hidráulica e a ligação da descarga (ver parág. 4.3).

- Verifique as ligações elétricas e certifique-se de que as características de alimentação estão em conformidade com o indicado na chapa de dados.

- Certifique-se de que não existem objetos estranhos no interior da câmara de lavagem e na cuba.

6.2 Primeira ligação

Ligar o cabo de alimentação ao quadro de comando, ativá-lo, e abrir a torneira da água. O sistema de doseamento de detergente e abrillantador, se presentes, necessitam de ser regulados com base na dureza da água de rede e no tipo de detergente e abrillantador usados.

A operação de regulação será necessária mesmo que esteja instalado um sistema de descalcificação da água na linha de alimentação. As máquinas de lavar loiça saem da fábrica com os doseadores regulados para metade da capacidade.

Para regular a capacidade dos doseadores, atue no parafuso de regulação como ilustrado na figura:

Versão com comandos eletromecânicos (doseador de abrillantador standard, doseador de detergente na opção)



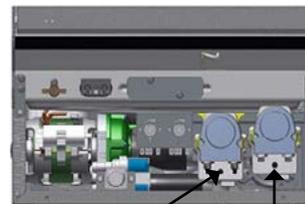
Doseador de detergente regulável
0 ÷ 0,82 gr/seg



Doseador de abrillantador sob pressão de rede (2 Bar)
0 ÷ 3 gr/ciclo



Versão com comandos eletromecânicos (em alternativa)



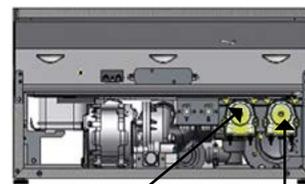
Doseador de detergente regulável
0 ÷ 0,82 gr/seg



Doseador de abrillantador regulável
0 ÷ 0,12 gr/seg



Versão com comandos eletrônicos, visor LCD



Doseador de detergente fixo 0,82 gr/seg
regulação do painel de comandos

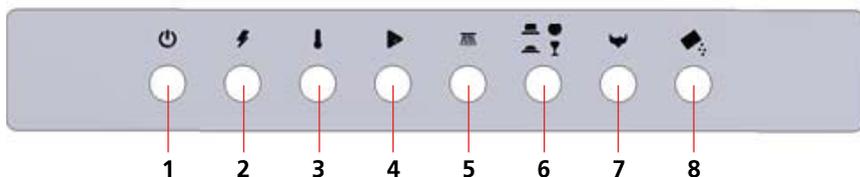
Doseador de abrillantador fixo 0,12 gr/seg
regulação do painel de comandos

Para dosear corretamente as quantidades de detergente e abrillantador, é necessário seguir as indicações fornecidas pelos fabricantes, indicadas nas embalagens, que variam com base no tipo de sujidade, na dureza da água e na capacidade da cuba. Introduza os tubos de admissão dos doseadores, fornecidos com lastro, no interior dos reservatórios do detergente e abrillantador (não fornecidos).



Sempre que se muda o tipo de detergente ou abrillantador, torna-se necessário drenar completamente a cuba e a caldeira, ligar os sifões dos doseadores a um reservatório de água quente e realizar os 3 ciclos. Esta operação é necessária para impedir que as condutas se possam cristalizar, com possíveis danos do doseador

6.3 Versão Eletromecânica



Feche a porta e ligue a máquina premindo o interruptor ON/OFF (1); a luz avisadora de presença de tensão (2) acende-se e tem início o carregamento da água.

Uma vez atingido o nível predefinido, cuba e caldeira foram enchidos e a resistência da caldeira inicia o aquecimento da água no seu interior.

Uma vez atingida a temperatura definida, a resistência da caldeira desativa-se e a resistência na cuba começa a aquecer a água. Ao atingir a temperatura definida, a resistência da cuba também se desativa e a luz avisadora de máquina pronta (3) acende-se. As temperaturas podem ser visualizadas nos indicadores, se presentes.

Efetue pelo menos 3 lavagens para permitir que o detergente e o abrillantador entrem em circulação.

Em caso de máquina sem doseador de detergente, introduza manualmente a quantidade de detergente, aconselhada pelo fabricante, diretamente na cuba.



Não ultrapasse a quantidade, uma vez que a sobredosagem causa uma quantidade excessiva de espuma que pode provocar a avaria da bomba de lavagem.

Abra a porta, introduza o cesto com a loiça a lavar, selecione o ciclo de lavagem em minutos com o "seletor de tempo do ciclo" (6), se presente. Prima a tecla de "iniciar ciclo" (4), a "luz avisadora do ciclo de lavagem ativo" (5) acende-se e a máquina inicia a lavagem.

O ciclo termina quando a "luz avisadora do ciclo de lavagem ativo" (5) apaga-se e é

possível prosseguir com outros ciclos.

No final do serviço, drene sempre a água na cuba: abra a porta, remova os filtros de superfície, se presentes, remova o tubo de nível da água e aguarde a drenagem.



Retire o filtro bomba de plástico apenas no final da drenagem

Se a máquina estiver equipada com bomba de descarga (opção), prima durante 3 segundos a "tecla de acionamento da bomba de descarga" (7) para drenar a máquina, depois de ter removido o tubo de nível da água.T

6.4 Versão eletrônica com visor LCD (primeira ligação)

Quando ligar a máquina pela primeira vez, o visor apresenta uma série de dados que o instalador deve inserir.

Uma vez definidos estes dados, deixarão de ser solicitados ao ligar, a menos que seja restabelecido o estado inicial do menu.

Diagrama de sequência de telas do painel eletrônico com visor LCD. As telas são:

- Tela 1: "WELCOME SELECT LANGUAGES". Botões: TECLA ON-OFF (PRIMA 2" PARA ON), TECLA DE SUBIDA, TECLA ESC, TECLA DE DESCIDA, TECLA DE CONFIRMAÇÃO (COR BRANCO).
- Tela 2: "SELECT LANGUAGE ENGLISH". Botões: TECLA DE HABILITA MODIFICAÇÃO/CONFIRMAÇÃO.
- Tela 3: "IDIOMAS SELECIONÁVEIS: ITALIANO-ENGLISH-FRANÇAIS-ESPAÑOL-DEUTSCH-PORTUGUES-NEDERLANDS". Botões: TECLA DE CONFIRMAÇÃO.
- Tela 4: "ELECTRONIC CODE XXXX". Botões: TECLA DE CONFIRMAÇÃO. Texto: O código "electronic code" é prè-definido pelo fabricante.
- Tela 5: "DUREZA DA ÁGUA 25 °f 14 °d". Botões: TECLA DE HABILITA MODIFICAÇÃO/CONFIRMAÇÃO. Texto: Após eventual modificação do valor de dureza através das teclas de subida/descida, premir a tecla de confirmação.
- Tela 6: "PRÉ-CARREGAMENTO DOSEADOR? OFF". Botões: TECLA DE HABILITA MODIFICAÇÃO/CONFIRMAÇÃO. Texto: Através das teclas de subida/descida, modificar de "OFF" para "ON" para seguir o comando, e premir a tecla de confirmação.
- Tela 7: "INSERIR TUBOS NOS DEPÓSITOS". Botões: TECLA DE CONFIRMAÇÃO.
- Tela 8: "PRÉ-CARREGAMENTO DETERGENTE". Botões: TECLA DE CONFIRMAÇÃO.

Premindo a tecla de confirmação, ativa-se o doseador de detergente por um tempo determinado, a tecla fica de cor branco intermitente. No final, premir a tecla de confirmação.



Premando a tecla de confirmação, ativa-se o doseador de abrillhantador por um tempo determinado. A tecla fica de cor branco intermitente. No final, premir a tecla de confirmação e a máquina entra na fase de enchimento da cuba. Se se premir a tecla esc, regressa-se ao ecrã anterior.



No final do ciclo de lavagem, a tecla "START" pisca a verde, até à reabertura da porta, e aparece a mensagem no visor "CICLO TERMINADO".

PT



Premando a tecla ON-OFF 2 vezes, termina-se a sequência de primeira ligação e desliga-se a máquina.



Para desligar a máquina, prima a tecla ON-OFF 2 vezes. O led ficará vermelho.

PT

ECRÃ DE CARREGAMENTO DE ÁGUA NA MÁQUINA

Com a máquina ligada (em ON) e a porta fechada



ECRÃ DE AQUECIMENTO DAS RESISTÊNCIAS NA MÁQUINA



Durante o aquecimento, a tecla indicada é de cor amarelo fixo. Se se iniciar o ciclo de lavagem sem que a cuba esteja à temperatura, o ciclo não arranca e é assinalado com uma mensagem no visor.



Com tecla de cor verde, as temperaturas foram atingidas e a máquina está pronta para lavar

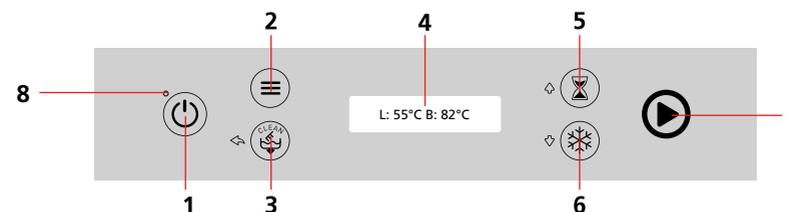
INICIAR CICLO DE LAVAGEM

Selecionar o ciclo. O ciclo de lavagem pode ser iniciado premando o botão start, com a porta fechada, a cuba cheia de água e à temperatura (tecla START com cor verde).



Ao iniciar o ciclo de lavagem, a tecla "START" fica de cor azul e inicia a contagem decrescente do tempo do ciclo, com deslizamento da barra horizontal. Iniciado o ciclo, premando a tecla start, interrompe-se o ciclo. se, durante o ciclo de lavagem, se abrir a porta durante mais de 10 segundos, o ciclo é reiniciado.

6.5 Versão eletrónica com visor LCD



Feche a porta e ligue a máquina premando durante 2 segundos a tecla "ON/OFF" (1), o visor LCD (4) acende-se e indica a fase de carregamento de água.

No final do enchimento, os doseadores, de detergente e abrillhantador, injetam a dose como estabelecido pelo parâmetro relativo ao ciclo de lavagem definido.



Não ultrapasse a quantidade, uma vez que a sobredosagem causa uma quantidade excessiva de espuma que pode provocar a avaria da bomba de lavagem..

Uma vez atingido o nível predefinido, cuba e caldeira estão cheios, a resistência da caldeira inicia o aquecimento da água no seu interior (7 a amarelo) e a respetiva temperatura pisca no visor. Uma vez atingida a temperatura, a resistência da caldeira desativa-se e a resistência na cuba começa a aquecer a água (7 de cor amarelo) e a respetiva temperatura pisca no visor. Consulte o par. 6.4. Ao atingir a temperatura definida, a resistência da cuba também se desativa. A luz avisadora de

"máquina pronta" (7) fica de cor verde ao atingir as temperaturas mínimas da cuba e da caldeira.

Agora a máquina está pronta para efetuar um ciclo de lavagem.

Abra a porta, introduza o cesto com a loiça a lavar, selecione o ciclo de lavagem com a "tecla de seleção dos tempos" (5), prima a "tecla de iniciar ciclo" (7). A "luz avisadora do ciclo de lavagem ativo" fica de cor azul e a máquina começa a lavar.

O ciclo termina quando a "luz avisadora do ciclo de lavagem ativo" (7) começa a piscar a verde e no visor aparece "CICLO TERMINADO" e é possível prosseguir com outros ciclos.

É possível ativar o arranque automático do ciclo através do fecho da porta. Para isto, é necessário definir o parâmetro "Ciclo Automático" a partir do menu de programação no valor "ON". A definição permanece ativa até à modificação seguinte.

Uma vez ativado o parâmetro através da pressão da "tecla de seleção dos tempos" (5) durante dois segundos, é desativado ou ativado conforme se desejar.

No final do serviço, drene sempre a água na cuba: abra a porta, remova os filtros de superfície e o tubo de nível da água e aguarde a drenagem.



Retire o filtro da bomba em material plástico apenas no final da drenagem.

Se a máquina estiver equipada com bomba de descarga (opção) com porta aberta, prima durante 3 segundos a “tecla da bomba de descarga” (3) para drenar a cuba da máquina.

6.6 Função Auto-lavagem

No final do serviço, é possível ativar manualmente um ciclo de limpeza final. Com a máquina ligada e a porta fechada, mantenha premida a “tecla da bomba de descarga” (3) durante dois segundos. O visor exibirá a mensagem “REMOVER O TUBO DE NÍVEL DA ÁGUA!” e “DRENAGEM DA CUBA” e a tecla 7 fica de cor violeta. Abra a porta e remova o tubo de nível da água. Depois de drenada a cuba, o visor exibirá a mensagem “AUTO-LAVAGEM” e, após uma breve pausa, ativar-se-á a eletroválvula ou a bomba de enxaguamento (versões PRS) durante um tempo predeterminado, decorrido o qual se seguirá a descarga. Terminado o tempo de descarga, a máquina colocar-se-á em OFF.

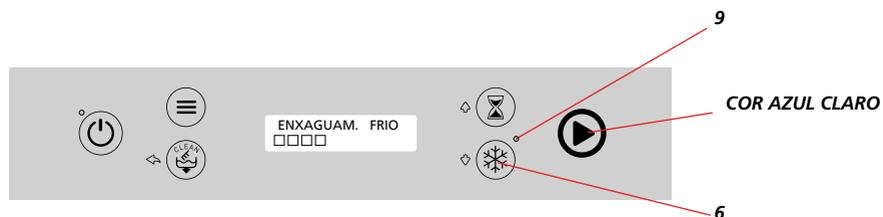
Se se deixar a porta aberta depois de premir a “tecla da bomba de descarga” (3), a máquina efetuará apenas a descarga da cuba e permanecerá em espera durante cinco minutos, decorridos os quais a máquina se coloca em OFF sem efetuar o cleaning



6.7 Função de enxaguamento frio (opção)

No final de todo o ciclo de lavagem, é possível efetuar um enxaguamento frio; a função ativa-se premindo durante 3 segundos a tecla 6 e acender-se-á o led 9 (azul).

No final do ciclo de enxaguamento, após uma pausa, a tecla 7 acende-se a azul claro e o visor exibirá a mensagem “ENXAGUAM. FRIO”.



6.8 Função Poupança Energética

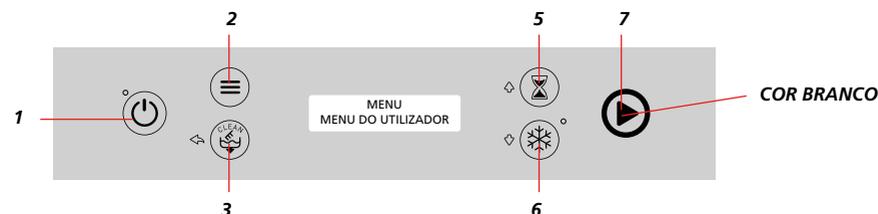
Função Green: Esta função permite uma descida das temperaturas da caldeira e da cuba durante os períodos de inatividade da máquina, através do controlo das próprias temperaturas. Durante esta fase, o visor apresentará a mensagem “FUNÇÃO GREEN ON”. Ao iniciar o ciclo de lavagem, as resistências retomam o seu funcionamento.



6.9 Programação (utilizador)

Com a máquina desligada, prima a tecla de “entrada no menu de programação” (2) durante 3 segundos e confirme com a tecla “iniciar ciclo” (7).

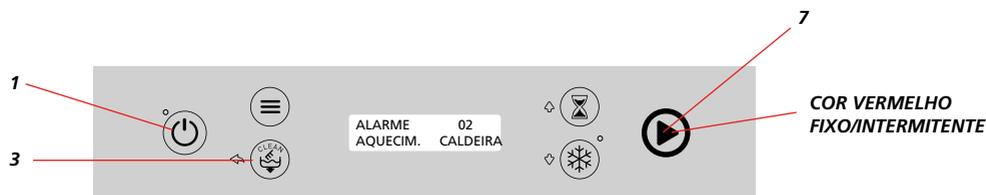
Com as teclas 5 (+) e 6 (-), é possível posicionar-se no parâmetro que se pretende modificar e premir a tecla “iniciar ciclo” (7) para mudá-lo. Deslocando-se com as teclas 5 (+) e 6 (-), seleciona-se o valor desejado e confirma-se premindo novamente a tecla “iniciar ciclo” (7). Premindo duas vezes a tecla “ESC” (3), sai-se da programação.



No menu de programação, o utilizador pode alterar os seguintes valores:

Descrição	Valor	Parâmetros predefinidos
Idioma	IT,UK,FR,ES,DE,NL	ENGLISH
Temperatura	°C ÷ °F	°C
Sinal sonoro	Off ÷ On	Off
Mensagem inicial	Off ÷ On	Off
Texto inicial	*****	-
Brilho	15 ÷ 90 %	75 %
Ciclo automático	Off ÷ On	Off
Ciclos totais	0 ÷ 999999	-

6.10 Erros visualizáveis no visor



Lista de ERROS visualizáveis, com Tecla (7) a vermelho fixo/intermitente:

Número do Alarme	Mensagem No Visor	Descrição	Verificações do utilizador	Verificações do instalador
Alarme 01	ENCHIMENTO CUBA	Falha no enchimento da CUBA	-Torneira da rede hídrica não distribui água; -Tubo de nível da água mal inserido ou não inserido; -Bicos dos braços de enxaguamento obstruídos; -Cano de enchimento estrangulado	-Eletroválvula avariada ou obstruída; -Caldeira obstruída; -Pressóstato avariado; -Caixa de ar obstruída
Alarme 02	AQUECIMEN. CALD.	Falha no aquecimento da CALDEIRA	Solicite intervenção técnica	-Resistência avariada; -Verificação do funcionamento do eventual telerruptor
Alarme 03	AQUECIMENTO CUBA	Falha no aquecimento da CUBA	Solicite intervenção técnica	Resistência avariada
Alarme 04	DESCARGA CUBA	Falha na drenagem da CUBA até ao time-out	-Verificação da limpeza dos filtros; -Certifique-se de que o tubo de descarga não está obstruído ou esmagado;	Bomba e descarga bloqueada por corpo estranho ou avariada
Alarme 05	ENCHIM. CALDEIRA	Falha do enchimento da CALDEIRA	- Torneira da rede hídrica não distribui água; -Cano de enchimento estrangulado	-Eletroválvula avariada ou obstruída; -Pressóstato avariado
Alarme 06	SONDA BOILER	Temperatura da sonda da caldeira fora de escala	Solicite intervenção técnica	Verificação do funcionamento da sonda de temperatura da caldeira
Alarme 07	SONDA CUBA	Temperatura da sonda da cuba fora de escala	Solicite intervenção técnica	Verificação do funcionamento da sonda de temperatura da cuba
Alarme 08	T.OUT THERMOSTOP	Time out termostop antes do enxaguamento	Solicite intervenção técnica	-Resistência da caldeira avariada; -Verificação do funcionamento do eventual telerruptor
Alarme 09	SW.SEGUR. CALDEIR	Intervenção do termostato de segurança da caldeira	Solicite intervenção técnica	Verificação do funcionamento do termostato de segurança da caldeira.
Alarme 10	SW.SEGUR. CUBA	Intervenção do termostato de segurança da cuba	Solicite intervenção técnica	Verificação do funcionamento do termostato de segurança da cuba

Alarme 12	LIGACAO PAINEL	Comunicação com placa ausente	Solicite intervenção técnica	Verificação da ligação do cabo à placa
Alarme 13	ERRODE-PARAMETRO!	Os parâmetros foram comprometidos	Solicite intervenção técnica	Efetuar a sequência da primeira instalação inserindo o código da máquina de quatro dígitos
Alarme 15	AVISO SERVICE	Foram superados os ciclos para efetuar a manutenção	Solicite intervenção técnica	Efetuar uma manutenção/controlo da máquina de lavar loiça

- Os erros 01, 05, 09, 10, 12 são críticos (tecla 7 vermelho fixo) e colocam a máquina em bloqueio total. Para o restabelecimento da máquina, solicite a intervenção técnica. Para reiniciar estes erros, deve desligar e voltar a ligar a placa eletrónica (tecla 1 ON-OFF).

- Com os erros 02, 03, 04, 06, 07 e 08 a tecla 7 continua a piscar a vermelho até ao reset do erro (prima a tecla 3). Se o problema persistir, de qualquer forma, solicite a intervenção técnica.

- Com o erro 13, a máquina coloca-se na sequência de primeira instalação. Deve solicitar-se a intervenção de um técnico que deverá inserir o modelo da máquina

7. DEPURAÇÃO AUTOMÁTICA (OPÇÃO)

O opcional da depuração automática está disponível quer para as máquinas com painel de comandos com botões eletromecânicos, quer para as máquinas eletrónicas (com visor LCD).

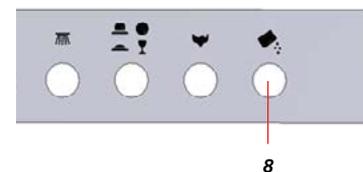
No interior da máquina de lavar loiça está instalado um descalcificador automático cujo funcionamento é gerido diretamente pela placa.

7.1 Funcionamento

Durante o primeiro carregamento, e a cada ciclo de lavagem, a água que é introduzida passa através do depósito do descalcificador contendo resinas de troca iónica. Estas são capazes de se combinar com os iões de cálcio e magnésio, responsáveis pelos resíduos de calcário, e torná-los inertes.

Devido à progressiva saturação, a ação das resinas tende a esgotar-se ao longo do tempo, mas pode ser restabelecida graças à injeção de água salina. Este processo é definido "de regeneração". Por este motivo, o descalcificador está também equipado com um depósito de sal, com capacidade de 1 Kg, que deve ser periodicamente atestado.

Um sensor verifica, a cada ligação, o nível de sal presente e, se insuficiente, é visualizada a mensagem "SAL TERMINADO!" seguida de um som de alarme, ou acende-se a luz avisadora de sinalização (8 na versão com botões eletromecânicos).



A partir deste momento, mesmo que a máquina de lavar loiça esteja em condições de funcionar, o descalcificador não está a tratar a água. Graças à ação do descalcificador, a água que é utilizada para os ciclos de lavagem tem uma dureza reduzida a cerca de 6-8 °f. Para manter a ação das resinas sempre eficaz e a dureza da água constante, a máquina de lavar loiça efetuará uma regeneração após um número de ciclos de lavagem estabelecido com base na dureza inicial da água (ver tabela 1). A regeneração tem uma duração de 120 segundos e é efetuada no final de cada enchimento inicial e durante o ciclo de lavagem com o intervalo selecionado.

Se tiver sido definido um ciclo de lavagem com um tempo inferior, durante a regeneração, este durará 120" + 20" (enxaguamento); durante os 120" seg, por todo o tempo adicional devido à regeneração, no visor aparece a mensagem "AUTO-REGENERAÇÃO".



Uma vez terminado o enchimento, a máquina de lavar loiça está pronta para iniciar o funcionamento normal.



7.2 Instalação

A máquina de lavar loiça com depuração automática é fornecida com a função de descalcificação da água já ativa e definida para uma dureza de 25 °f.

Para este valor, a regeneração das resinas ocorre após cada 20 ciclos na versão eletromecânica e 24 ciclos na versão eletrónica.

Para durezas diferentes, é necessário modificar a frequência da regeneração como indicado na tabela 1. Para alterar a frequência da regeneração, solicite a intervenção técnica.

Enchimento inicial do sal no recipiente: desaperte o tampão, encha o recipiente com 2 copos água quente e, de seguida, acrescente 1 kg de sal grosso de cozinha. Volte a apertar o tampão, tendo o cuidado de remover eventuais resíduos externos de sal.

7.3 Manutenção

A manutenção do sistema de depuração automática consiste no enchimento do recipiente de sal sempre que é assinalado pela máquina de lavar loiça, com a mensagem "SAL TERMINADO!" que aparece no visor LCD ou através do acendimento da luz avisadora (nas versões com botões eletromecânicos).

Utilize apenas sal grosso de cozinha, desaperte o tampão no interior da cuba de lavagem, adicione 1 kg de sal grosso de cozinha com cuidado, utilizando o respetivo funil fornecido, e facilitando a saída da água contida no depósito subjacente.

Preste atenção para que o sal não saia e não ultrapasse a quantidade prevista. Depois de ter introduzido o sal, adicionar 2 copos de água quente para promover a dissolução do sal, limpe a junta, volte a fechar bem o tampão, elimine eventuais resíduos de sal, remova o tubo de nível da água se presente e enxágue bem a cuba.



Resíduos de sal não removidos podem provocar a corrosão do aço!

DEFINIÇÃO DA DUREZA DA ÁGUA DE ENTRADA	INTERVALO DE REGENERAÇÃO (CICLOS)	DETERGENTE RECOMENDADO SEM DESCALCIFICADOR	ABRILHANTADOR RECOMENDADO SEM DESCALCIFICADOR	DETERGENTE RECOMENDADO COM DESCALCIFICADOR	ABRILHANTADOR RECOMENDADO COM DESCALCIFICADOR
40 °f	9	DETERGENTE PARA ÁGUAS DURAS	ABRILHANTADOR PARA ÁGUAS DURAS	DETERGENTE PARA ÁGUAS DOÇES	ABRILHANTADOR PARA ÁGUAS DOÇES
39 °f	12				
38 °f					
37 °f					
36 °f		16			
35 °f					
34 °f					
33 °f					
32 °f	20				
31 °f					
30 °f					
29 °f					
28 °f	24	DETERGENTE PARA ÁGUAS MÉDIAS	ABRILHANTADOR PARA ÁGUAS MÉDIAS		
27 °f					
26 °f					
25 °f					
24 °f	28				
23 °f					
22 °f					
21 °f					
20 °f	32				
19 °f					
18 °f					
17 °f					
16 °f	36	DETERGENTE PARA ÁGUAS DOÇES	ABRILHANTADOR PARA ÁGUAS MÉDIAS		
15 °f					
14 °f					
13 °f					
12 °f	NÃO É NECESSÁRIO DESCALCIFICADOR				
11 °f					
10 °f					
9 °f					
8 °f					
7 °f					
6 °f					
5 °f					

8. USO DIÁRIO

Antes de usar a máquina, convém efetuar as indicações fornecidas no parágrafo 6.1 relativamente ao estado da mesma. Os resíduos sólidos devem ser removidos dos objetos antes de serem lavados. Na presença de incrustações, é necessário por os objetos de molho na fase de pré-lavagem antes de os introduzir. Ao posicionar os objetos no interior do cesto fornecido, preste atenção para dispô-los de modo que a parte mais suja receba a água dos braços de lavagem inferiores e, ao mesmo tempo, não retenham a água no seu interior.



Sempre que o ciclo termina, abra a porta e aguarde alguns minutos para permitir que a carga seque e arrefeça naturalmente. Use luvas de proteção antes de entrar em contacto com a carga; pode estar ainda muito quente.

Efetue um par de ciclos em vazio antes de utilizar a máquina pela primeira vez para limpar o interior e as condutas de eventuais impurezas.

É aconselhável substituir a água da cuba a cada 25 lavagens ou duas vezes por dia.



Nas máquinas com visor eletrónico, é possível definir o número dos ciclos após os quais efetuar uma drenagem programada ou forçada. Temperaturas demasiado elevadas favorecem a colagem dos resíduos de amido nas superfícies dos objetos.



Preste atenção à operação de drenagem da cuba, retirando o tubo de nível da água, para não tocar na resistência interna da cuba, pois ainda pode estar muito quente.



No final do ciclo de auto-limpeza, com a cuba vazia, limpe os filtros com água corrente e remova os resíduos de sujidade com uma espátula não metálica.

Volte a colocar os filtros e eventuais outros utensílios no interior da cuba, feche a porta.

9. CUIDADO E MANUTENÇÃO

Verifique diariamente a presença de detergente e abrillantador nos respetivos depósitos. Não lave o aparelho com jatos de água diretos ou a alta pressão.

Não use produtos corrosivos como hipoclorito de sódio ou ácidos.

No caso de forte presença de sais de cálcio e magnésio na água de alimentação, é aconselhável efetuar uma desincrustação periódica com produtos apropriados nas doses e concentrações adequadas.



Enxagúe abundantemente e seque as partes internas onde foi aplicado o desincrustante!

No caso de inatividade prolongada (algumas semanas), é aconselhável pôr a máquina de lavar loiça a funcionar com água limpa por 3 ciclos antes de iniciar a lavagem.

Antes de prosseguir, certifique-se de que a bomba de lavagem e enxaguamento rodam livremente.

Para isso, coloque uma chave de parafusos no respetivo entalhe presente no eixo do motor (lado de ventilação).

Na versão eletrónica, ao atingir o número de ciclos definidos, o visor exibirá a indicação «AVISO SERVICE» para contactar o serviço de assistência.

10. SINALIZAÇÕES DE ANOMALIAS

INCONVENIENTES	POSSÍVEIS CAUSAS E SOLUÇÕES
<i>O painel de comandos/visor não se acende</i>	A) Certifique-se de que o interruptor de parede está ligado e os seus fusíveis não estão danificados; B) Certifique-se de que a ficha está corretamente inserida na tomada
<i>A cuba não escoar a água</i>	A) Certifique-se de que existe água na rede e que a comporta de interceção está aberta. B) Certifique-se de que o pressostato não está descalibrado ou desativado. C) Verifique o correto funcionamento da eletroválvula de carga e o filtro interno. D) Verifique a presença e o encaixe do tubo de nível da água na respetiva sede.
<i>Atingido o nível, a carga de água não para</i>	A) Certifique-se de que o pressostato não está descalibrado ou desativado. B) Verifique o correto funcionamento da eletroválvula. C) Certifique-se de que o interior da caixa de ar não está sujo
<i>Lavagem de qualidade insuficiente</i>	A) Certifique-se de que o detergente usado é do tipo correto e na dose correta (aconselhada pelo fabricante). B) Certifique-se de que os bicos dos rotores não estão obstruídos. C) Certifique-se de que a temperatura da água na cuba é de pelo menos 55°C. D) Certifique-se de que o filtro da bomba não está entupido por impurezas. E) O ciclo de lavagem utilizado é demasiado curto. Repita o ciclo.
<i>Temperatura na cuba não atingida</i>	A) Certifique-se de que o termóstato não está descalibrado, avariado ou programado incorretamente (máquinas eletromecânicas). B) Verifique a definição da temperatura na placa C) Verifique o correto funcionamento da resistência da cuba.
<i>Enxaguamento insuficiente</i>	A) Verifique a pressão da rede hídrica. B) Certifique-se de que os bicos não estão obstruídos por calcário. C) Verifique o correto funcionamento da eletroválvula. D) Verifique o correto funcionamento da bomba suplementar (se presente). E) Verifique a presença do abrilhantador no depósito F) Verifique a temperatura da água de enxaguamento (80±85°C)
<i>Temperatura de enxaguamento insuficiente</i>	A) Certifique-se de que o termóstato não está descalibrado, avariado ou programado incorretamente. B) Verifique a definição da temperatura na placa C) Certifique-se de que o termóstato de segurança não interveio e verifique as respetivas causas. D) Verifique o correto funcionamento da resistência. E) Certifique-se de que a bobina do telerruptor relativo à resistência da caldeira não está interrompida

СОДЕРЖАНИЕ

1. Вводная часть	156
2. Инструкции по безопасности: символы и определения	157
2.1 Символы.....	157
2.2 Определения.....	157
2.3 Идентификационные данные.....	158
2.4 Хранение руководства и декларации соответствия.....	158
2.5 Средства индивидуальной защиты.....	158
2.6 Установленные ограждения и защитные устройства.....	159
2.7 Информация по эксплуатации и обслуживанию.....	159
3. Описание, характеристики и целевое использование	160
3.1 Версии посудомоечной машины.....	161
4. Установка	161
4.1 Хранение.....	161
4.2 Разгрузка машины.....	162
4.3 Подключение к водопроводу.....	163
4.4 Подключение к электрической сети.....	163
4.5 Установленные устройства безопасности.....	164
5. Панель управления	165
5.1 Электромеханическая панель управления.....	165
5.2 Электронная панель управления с ЖК-дисплеем.....	165
6. Запуск и первое включение	166
6.1 Проверка и настройка.....	166
6.2 Первое включение.....	166
6.3 Электромеханическая панель.....	168
6.4 Электронная панель с ЖК-дисплеем (первое включение).....	168
6.5 Электронная панель с ЖК-дисплеем.....	171
6.6 Функция очистки.....	172
6.7 Функция холодного ополаскивания (опция).....	172
6.8 Функция энергосбережения.....	173
6.9 Программирование (пользователь).....	173
6.10 Сообщения об ошибках.....	174
7. Автоматическое смягчение (опция)	175
7.1 Процесс.....	175
7.2 Установка.....	176
7.3 Обслуживание.....	176
8. Ежедневная эксплуатация	179
9. Уход и обслуживание	179
10. Устранение неполадок	180

1. ВВОДНАЯ ЧАСТЬ

Это руководство предоставляет пользователю достаточную информацию для правильной и безопасной работы без ущерба людям, животным или собственности.

Поэтому, для того чтобы предотвратить неправильные действия и проблемы, которые могут повредить машину или быть опасны, очень важно внимательно прочитать информацию по каждому этапу: транспортировке, установке, вводу в эксплуатацию, эксплуатации, обслуживанию, ремонту и демонтажу машины.

Руководство должно всегда находиться в распоряжении оператора и бережно храниться в том месте, где используется машина, с тем чтобы он был под рукой в случае каких-либо сомнений или неопределенностей.

На всех этапах использования всегда соблюдайте действующие правила техники безопасности, гигиены труда и охраны окружающей среды.

Поэтому пользователь отвечает за то, чтобы запуск и эксплуатация машины выполнялись только в оптимальных условиях безопасности.



ВНИМАНИЕ!
НЕ МОЙТЕ МАШИНУ АППАРАТОМ ВЫСОКОГО ДАВЛЕНИЯ ИЛИ ПОД СТРУЕЙ ВОДЫ!



мин. 10°C – макс. 50°C
мин. 10°C – макс. 25°C с ES / S



200÷500 кПа (2÷5 бар)
100÷500 кПа (1÷5 бар) с атмосферным бойлером PRS



Жесткость 5÷20°f – 2,8÷11 °d

2. ИНСТРУКЦИИ ПО БЕЗОПАСНОСТИ: СИМВОЛЫ И ОПРЕДЕЛЕНИЯ

Допуск к машине совершеннолетних и лиц с ограниченными физическими и сенсорными возможностями или с ограниченным опытом и знанием о правилах эксплуатации разрешается ТОЛЬКО под контролем или после проведения инструктажа по использованию и только, если они понимают связанные с этим опасности.

Не позволяйте детям играть с машиной. Чистка и обслуживание могут проводиться только под контролем.

2.1 СИМВОЛЫ

В этом руководстве описываются ситуации и действия, требующие особого внимания и мер предосторожности, обозначенных перечисленными ниже символами:



Опасность удара током



Несоблюдение указаний ставит под угрозу безопасность людей, животных, собственности.



Несоблюдение указаний приводит к повреждению машины.



Эти указания или ситуации требуют особого внимания.

Текст рядом со знаком поясняет тип опасности. Схемы в руководстве дают дополнительную информацию, но не детальное отображение поставляемой машины.

2.2 Определения

Ниже даны определения основных терминов.

Установщик

Работники, выполняющие установку, настройку, эксплуатацию, обслуживание, чистку, ремонт и перевозку машины.

Пользователь

Работники, выполняющие эксплуатацию,

Регулярное обслуживание и чистку машины.

Оператор нормальной эксплуатации
Обученный оператор, ознакомленный с задачами и рисками, связанными с нормальной эксплуатацией машины.

Сервисная служба или технический специалист

Оператор, обученный производителем, который, основываясь на своей профессиональной и специальной подготовке, опыте и знаниях правил предотвращения несчастных случаев, способен оценить операции, которые должны выполняться на машине, и распознать и предотвратить любые риски. Его профессиональные знания охватывают механическую, электротехническую и электронную области.

Клиент

Лицо/сторона, которая приобрела машину и/или управляет и использует ее (например, компания, предприниматель).

Производитель

Производитель машины0.

Дилер

Официальный дилер

Опасность

Источник возможных травм или вреда здоровью.

Опасная ситуация

Любая ситуация, подвергающая оператора или установщика опасности.

Риск

Сочетание вероятностей и рисков повреждения или вреда здоровью в опасной ситуации.

Защитные устройства

Меры безопасности, заключающиеся в использовании специальных технических средств (ограждений и устройств безопасности) для защиты операторов от опасностей.

Ограждение

Элемент машины в виде физического барьера, используемый специально для защиты.

Устройство безопасности

Прибор (за исключением ограждения) который исключает или уменьшает риск;

его можно использовать самостоятельно или совместно с ограждением.

Устройство аварийной остановки

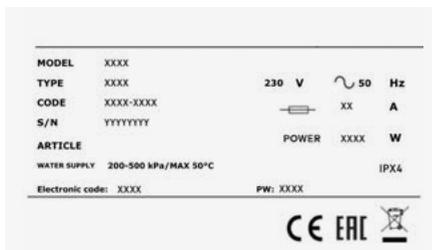
Набор компонентов для функции аварийной остановки; устройство активируется одним действием и предотвращает или уменьшает вред людям/ машинам/ собственности/ животным.

Удар током

Случайный разряд электрического тока на человека.

2.3 Идентификационные данные

Идентификационные данные указаны в паспортной табличке на корпусе машины; ниже приведен пример с пояснениями.



 При обращении к производителю указывайте данные на табличке.

MODEL название машины

TYPE тип машины

CODE код машины

S/N серийный номер машины

230V ~ 50 Hz характеристики сети

 потребляемый ток

Power общая номинальная мощность

IPX4 класс пылевлагозащиты

Electronic code: код платы управления

PW: пароль меню параметров

 Не снимайте паспортную табличку и не стирайте текст. Не снимайте защитную пленку.

2.4 Хранение руководства и декларации соответствия

Храните поставляемую с машиной документацию весь срок ее службы, передавая с машиной в случае продажи, аренды или других финансовых операций. В частности, это руководство должно быть доступно для персонала, занимающегося транспортировкой, установкой и эксплуатацией машины, а также для работодателей и технических специалистов

2.5 Средства индивидуальной защиты

В таблице ниже перечислены основные средства индивидуальной защиты, которые используются на различных этапах эксплуатации машины.

Этап	ЗАЩИТНАЯ ОДЕЖДА	ЗАЩИТНАЯ ОБУВЬ	ПЕРЧАТКИ	ОЧКИ	ШЛЕМ
Перевозка	—	●	○	—	○
Разгрузка	●	●	○	—	—
Распаковка	○	●	○	—	—
Установка	○	●	○	—	—
Эксплуатация	●	●	●*	○	—
Настройка	○	●	—	—	—
Регулярная чистка	○	●	●*	○	—
Особая чистка	○	●	●*	○	—
Обслуживание	○	●	○	—	—
Демонтаж	○	●	○	—	—
Утилизация	○	●	○	—	—

Пояснение:

●	ТРЕБУЕТСЯ
○	ИСПОЛЬЗОВАТЬ ПО НЕОБХОДИМОСТИ
—	НЕ ТРЕБУЕТСЯ

*Необходимо использовать перчатки для защиты от высоких температур и от едких веществ..



Неиспользование средств индивидуальной защиты подвергает здоровье операторов риску.

2.6 Установленные ограждения и защитные устройства

На машине установлены неподвижные защитные устройства (боковые панели, кожухи, крышки и т.д.), которые снимаются и открываются только специальными инструментами.

Дверцы электрооборудования (на петлях или на винтах) открываются только специальными инструментами.



Запрещается перемещать машину со снятыми защитными ограждениями из-за возможного присутствия узлов под током, давлением или горячих деталей.



На некоторых иллюстрациях ниже машина изображена без защитных устройств или ограждений исключительно для ясного описания. Категорически запрещается использовать машину без этих защитных устройств.

2.7 Информация по эксплуатации и обслуживанию

Все механические, тепловые и электрические риски нейтрализованы или безопасно ограничены для эксплуатации. Однако некоторые остаточные риски возникают в случае непринятия конкретных мер предосторожности; они перечислены в таблице ниже..

Остаточный риск	Ситуация
Удар током	Контакт с компонентами электрической цепи во время особого технического обслуживания, когда основная электрическая плата не была обесточена.
Ожог	Контакт с горячими деталями при обслуживании без защитных перчаток и защитной одежды. Контакт с горячими предметами/ посудой, если вынимается не остывший груз. Контакт с внутренними частями машины при небезопасном доступе.
Химический ожог	Контакт с моющими, ополаскивающими средствами или средствами удаления накипи во время чистки и регулярного обслуживания.
Придавливание или порезы	Контакт с подвижными частями машины при небезопасных действиях во время погрузки-разгрузки.
Падение	На мокром или грязном полу.
Опрокидывание	При разгрузке, если смещен центр тяжести груза или используется неподходящее оборудование.



Техническое обслуживание машины должно осуществляться специализированными специалистами, обязанными использовать средства индивидуальной защиты и соответствующее оборудование.



Если вы снимаете панели для доступа к машине, отключите всю электронику и гидравлику. На панели управления электрикой поместите знак, что машина на техническом обслуживании.



Не открывайте дверцу посудомоечной машины во время использования. Всегда выключайте посудомоечную машину перед проникновением внутрь.



Не опирайтесь и не садитесь на открытую дверь.

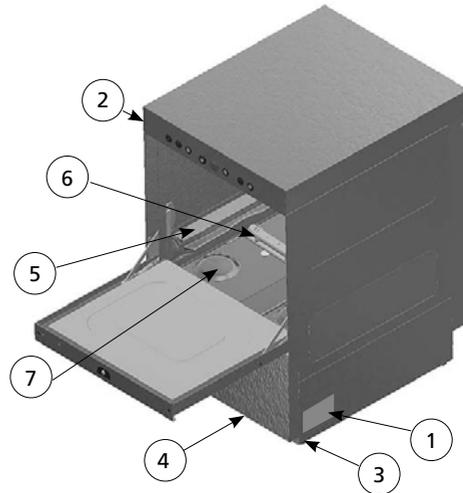
Все посудомоечные машины оборудованы особым устройством защиты, которое немедленно останавливает машину, ограничивая утечку горячей воды, если была случайно открыта дверца. Уровень звукового давления посудомойки ниже 70 dB(A)

3. Описание, характеристики и целевое использование

Посудомоечная машина предназначена для мойки посуды и бокалов в заведениях общественного питания. В случае любого другого использования без письменного разрешения или невыполнение инструкции этого руководства гарантия аннулируется.



Запрещается помещать в машину предметы, загрязненные бензином или краской, с частицами стали или железа кислотными или щелочными веществами и растворителями. Алюминиевые предметы мойте подходящими химическими веществами.



- 1 – паспортная табличка
- 2 – панель управления
- 3 – ножки
- 4 – панель доступа к дозаторам моющего и ополаскивающего средства
- 5 – направляющая корзины
- 6 – нижняя крыльчатка
- 7 – поверхностные фильтры

3.1 Версии посудомоечной машины



Электромеханическая панель управления (кнопочная)



Электронная панель управления с ЖК-дисплеем

4. УСТАНОВКА

Строго соблюдайте следующие инструкции при установке, подключении и запуске.



Установка машины должна проводиться квалифицированным персоналом при неукоснительном соблюдении указаний, приведенных в руководстве. Обязательно надевайте средства индивидуальной защиты на этом этапе.



В случае несоблюдения этих инструкций гарантия на работу и детали машины аннулируется.



Если распакованная посудомоечная машина оказалась повреждена, перед использованием обратитесь к дилеру.

Погрузчиком или вилочной тележкой подвезите машину на паллете, на которой она поставлена, к месту установки. Место размещения должно быть профессионального, а не бытового типа, иметь промышленный тип настенных или напольных водостоков со сливным трапом для слива не менее 3 л/сек. Устанавливайте машину на ровный пол, который выдерживает вес машины с водой и максимальной загрузкой (+40% от номинального веса).

4.1 Хранение

Машина может храниться перед установкой в сухом месте, защищенном от воздействия атмосферы при температуре от 5°C до 40°C.

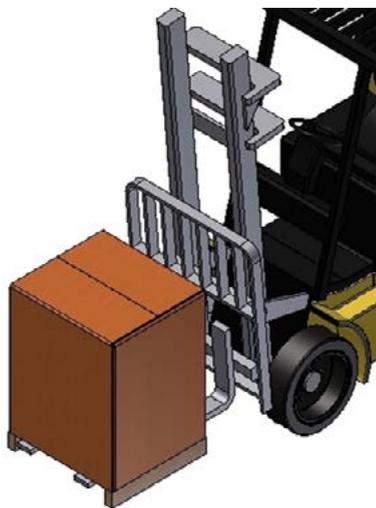
При длительном бездействии, рекомендуется вручную повернуть крыльчатку промывочный насос и насос ополаскивания (насос ополаскивания для PRS), так как может прилипнуть.

4.2 Разгрузка машины



Установка машины должна проводиться квалифицированным персоналом, обладающим опытом и знаниями о:
-применимых нормах безопасности;
-определении опасных ситуаций и необходимых в таком случае действиях

Для разгрузки и перевозки машины используйте вилочный погрузчик и вставляйте вилы в паллет фронтально. Сняв машину, до перевозки на рабочее место, снимите упаковку, поднимите машину, проведя вилы диагонально с задней стороны машины между основанием и паллетом, уберите паллет и поставьте машину.

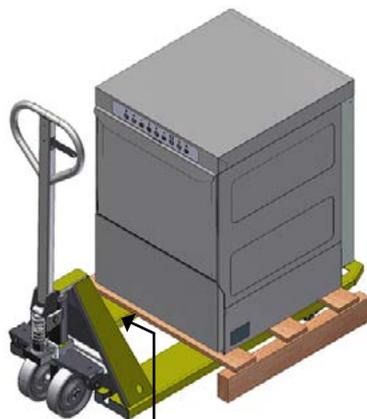


Возьмите машину вилочной тележкой достаточной грузоподъемности (см. собственный вес на паспортной табличке). Поместите картон между машиной и спинкой вила, чтобы не повредить машину.

Не поднимайте вилы высоко и перед перевозкой убедитесь, что маршрут проходит по ровному полу и препятствия отсутствуют. Заранее убедитесь, что у вас достаточно места в дверных проемах и для разгрузки.



Для безопасной транспортировки вилы должны выступать за машину мин. на 10 см. Перед распаковкой не забудьте надеть защитные перчатки и обувь.



ПОЛОЖИТЕ КАРТОН ДЛЯ ЗАЩИТЫ МАШИНЫ

4.3 Подключение к водопроводу



Подключение машины должно проводиться квалифицированным персоналом при неукоснительном соблюдении действующего законодательства.

Динамическое давление в водопроводе для версии с атмосферным бойлером должно быть в пределах 100 – 500 кПа (1–5 бар), и 200 – 500 кПа (2–5 бар) для версии с бойлером магистрального давления. Это измерение проводится при первой заливке воды. Если давление выше, установите перед машиной редуктор давления. Если вода содержит большое количество солей кальция и магния и имеет жесткость выше 20°f (4°Ж), рекомендуется установить водоумягчитель.

Машина поставляется с резиновым заливным шлангом с соединением 3/4" для подключения к водопроводу



Температура подаваемой воды должна быть от 10°C до 50°C.

Если машина поставляется с блоком экономии энергии ES или водоумягчителем S, температура воды не должна превышать 25°C.

Сливная труба подключается к канализационному сливу помещения; рекомендуется установить сливной трап. Если машина поставляется со встроенным сливным насосом (опция), то она оборудована внутренним трапом (макс. высота слива 800 мм).

4.4 Подключение к электрической сети



Подключение к электросети должно выполняться квалифицированным электриком согласно действующим нормативам

Перед подключением убедитесь, что напряжение сети соответствует указанному на паспортной табличке, а также что машина подключается к действующей системе заземления.



Подключите кабель питания к легкодоступному 30 мА дифференциальному термомангнитному выключателю с контактным зазором не менее 3 мм.

Убедитесь, что при разгрузке кабель не был раздавлен или поврежден.



При необходимости обращайтесь только к официальному установщику.



Включайте машину в сеть только после окончания установки и закрепления всех панелей машины.



Подключайте машину к эквипотенциальной системе; обозначенный символом разъем подключения находится на задней панели



ПОДКЛЮЧИТЕ КАБЕЛЬ СЕЧЕНИЕМ НЕ МЕНЬШЕ 10 мм²

4.5 Установленные устройства безопасности

На машине установлены устройства, обеспечивающие безопасную эксплуатацию.

- Установленное в электроцепи термореле останавливает мойку в случае сбоя насоса.
- Магнитный микровыключатель останавливает мойку при случайном открывании двери.
- Термостат с ручным сбросом отключает нагревающий элемент бойлера при перегреве воды в бойлере.
- Переливная труба поддерживает постоянный уровень воды в баке.
- Предохранительное реле давления не позволяет воде в машине подняться выше максимума.

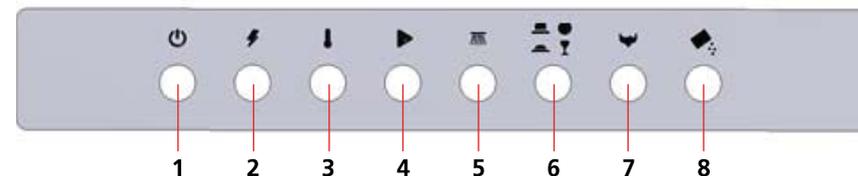


Производитель не несет ответственности за повреждения или травмы, вызванные вмешательством в работу или неиспользованием этих устройств, а также из-за несоблюдения вышеуказанных инструкций и правил электробезопасности, действующих в стране установки.

5. ПАНЕЛЬ УПРАВЛЕНИЯ

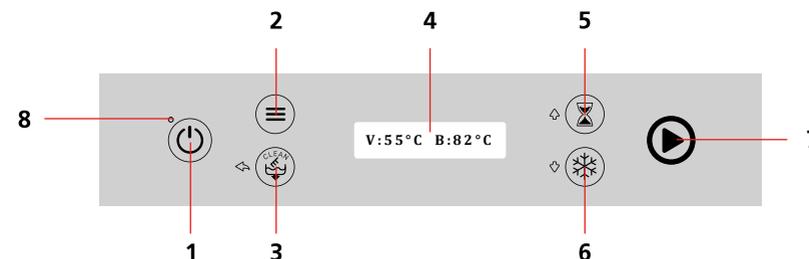
Панели управления разных моделей различаются.

5.1 Электромеханическая панель управления



1. Кнопка включения-выключения.
2. Индикатор питания.
3. Индикатор готовности к мойке.
4. Кнопка начала цикла.
5. Индикатор работы цикла.
6. Кнопка выбора цикла (только на моделях с корзиной 50x50).
7. Кнопка включения сливного насоса (опция).
8. Индикатор соли (опция).

5.2 Электронная панель управления с ЖК-дисплеем



1. Кнопка включения-выключения (для включения удерживайте 2 с)
2. Кнопка меню (для включения удерживайте 3 с).
3. Сливной насос/ Кнопка очистки и выхода в режиме программирования.
4. ЖК-дисплей.
5. Выбор длительности и кнопка "вверх"/"увеличить" (+) в режиме программирования
6. Кнопка холодного ополаскивания (опция) и кнопка "вниз"/"уменьшить" (-) в режиме Программирования.
7. Цветная кнопка начала цикла и кнопка "ввод" в режиме программирования

При отключении на дисплее появляется сообщение «OFF» и индикатор (8) горит красным цветом

6. ЗАПУСК И ПЕРВОЕ ВКЛЮЧЕНИЕ

Пользователь должен обладать достаточными знаниями и опытом, чтобы прочесть и понять это руководство, понимать знаки и символы на машине и использовать защитные устройства (например, отключать главный выключатель при утечке воды в техническом отсеке или ненормальном шуме, вызванном неисправностью).

6.1 Проверка и настройка

При вводе в эксплуатацию проверьте:

- Все крышки, панели и устройства безопасности установлены и в рабочем состоянии.



Внутри бака

**ПРАВИЛЬНО ПОСТАВЬТЕ
ФИЛЬТРЫ ПЕРЕЛИВА И
НАСОСА**

УСТАНОВИТЕ

**ПОВЕРХНОСТНЫЙ
ФИЛЬТР
(ОПЦИОНАЛЬНО)**

- Соединения гидравлики и слива (см. п. 4.3).
- Электрические разъемы; характеристики сети должны совпадать с указанными на паспортной табличке.
- В баке и камере мойки нет посторонних предметов.

6.2 Первое включение

Подключите кабель питания к распределительной панели и откройте водопроводный кран.

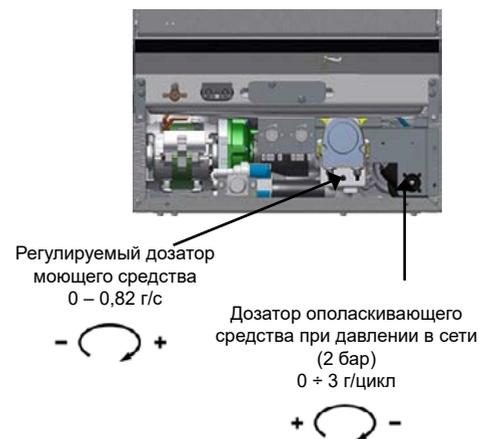
Необходимо настроить дозаторы моющего.

и ополаскивающего средства (если есть) под жесткость водопроводной воды и тип используемого средства.

Регулировка требуется даже если перед ними в линии установлен водоумягчитель. Посудомоечные машины поставляются с завода с дозаторами, настроенными на половинную скорость подачи.

Для регулировки скорости подачи используйте регулировочный винт, как показано на иллюстрации:

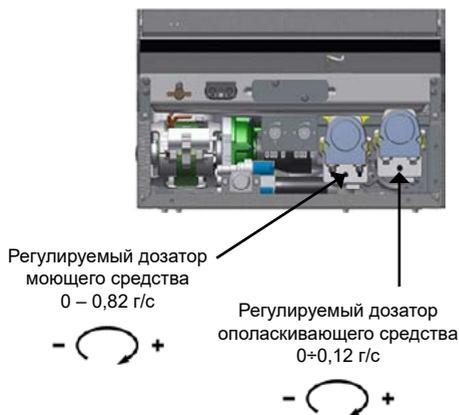
Версия с электромеханической панелью (дополнительный дозатор моющего средства и стандартный дозатор ополаскивателя)



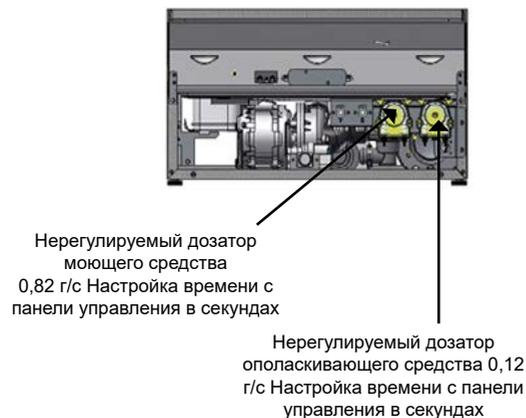
Регулируемый дозатор
моющего средства
0 – 0,82 г/с

Дозатор ополаскивающего
средства при давлении в сети
(2 бар)
0 + 3 г/цикл

Версия с электромеханической панелью (альтернативная)



Версия с электронной панелью и ЖК-дисплеем



Нерегулируемый дозатор
моющего средства
0,82 г/с Настройка времени с
панели управления в секундах

Нерегулируемый дозатор
ополаскивающего средства 0,12
г/с Настройка времени с панели
управления в секундах

При выборе дозировки моющего и ополаскивающего средства следуйте инструкциям производителя на упаковке, дозировка зависит от типа загрязнений, жесткости воды и объема бака.

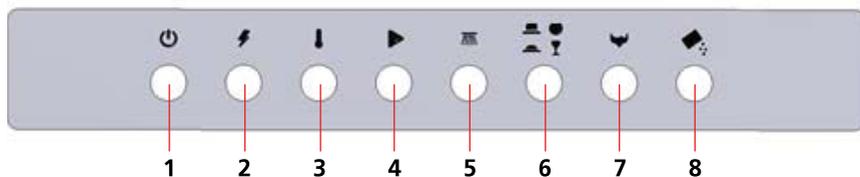
Вставьте всасывающие трубки дозаторов с балластом в контейнеры моющего и ополаскивающего средств (в комплект не входят).



Если тип используемого средства меняется, слейте полностью бак и бойлер, подключите всасывающие трубки дозатора к баку и проведите 3 цикла без загрузки.

Эти действия защищают трубки от формирования кристаллов, которые могут повредить дозатор.

6.3 Электромеханическая панель



Закройте дверь и включите машину кнопкой включения (1), загорится индикатор питания (2) и вода начнет заливаться.

Как только достигнут заданный уровень, бак и бойлер заполнены, нагревательный элемент бойлера начинает греть воду.

Как только вода нагрелась до заданной температуры, нагревательный элемент бойлера отключается и включается нагревательный элемент бака.

Когда вода нагрета до заданной температуры, нагревательный элемент бака выключается и загорается индикатор готовности к мойке (3).

Температура показана на индикаторах (при наличии).

С закрытой дверцей проведите не менее 3 циклов мойки, чтобы распределить в системе моющее и ополаскивающее средства.

Для машин без дозаторов, поместите в бак рекомендованное производителем количество моющего средства.

Не кладите слишком много, излишек приводит к образованию пены, которая может повредить насос.

Откройте дверь вставьте корзину с посудой, выберите длительность цикла мойки в минутах кнопкой выбора цикла (6), если имеется. Нажмите кнопку начала цикла (4), загорится индикатор работы цикла (5), машина начнет мойку.

Цикл заканчивается, когда гаснет индикатор работы цикла (5), и можно переходить к

другому циклу.

В конце работы всегда сливайте воду в баке: откройте дверь, снимите поверхностные фильтры, если имеются, снимите трубку перелива и дождитесь, пока вся вода сольется.

Снимайте пластиковый фильтр, только когда бак пустой.

Если на машине установлен сливной насос (опция), чтобы слить воду, снимите трубку перелива, затем нажмите кнопку включения сливного насоса (7).

6.4 Электронная панель с ЖК-дисплеем (первое включение)

При первом включении машины дисплей показывает серию данных, которые должен ввести установщик.

Когда данные введены, они больше не запрашиваются при включении, если только не сбросить машину к начальным параметрам из меню.

КНОПКА ВКЛ/ВЫКЛ (УДЕРЖИВАТЬ 2 С ДЛЯ ВКЛ) ПЕРЕЙТИ ВВЕРХ

БЕЛАЯ КНОПКА ВВОДА

КНОПКА ВЫХОДА ПЕРЕЙТИ ВНИЗ

КНОПКА ВВОДА И РЕДАКТИРОВАНИЯ

ВЫБОР ЯЗЫКА:ИТАЛЬЯНСКИЙ АНГЛИЙСКИЙ ФРАНЦУЗСКИЙ-НЕМЕЦКИЙ-ИСПАНСКИЙ-ПОРТУГАЛЬСКИЙ-ГОЛАНДСКИЙ

КНОПКА ВВОДА

ЭЛЕКТРОННЫЙ КОД ПРЕДУСТАНОВЛЕН ПРОИЗВОДИТЕЛЕМ

КНОПКА ВВОДА И РЕДАКТИРОВАНИЯ

ЗАДАЙТЕ ЖЕСТКОСТЬ ВОДЫ КНОПКАМИ «ВВЕРХ»/»ВНИЗ» И НАЖМИТЕ «ВВОД»

КНОПКА ВВОДА И РЕДАКТИРОВАНИЯ

ДОЗАТОРЫ: ИЗМЕНИТЕ С OFF (ВЫКЛЮЧЕНО) НА ON (ВКЛЮЧЕНО) КНОПКАМИ «ВВЕРХ»/»ВНИЗ» И ПОДТВЕРДИТЕ КНОПКОЙ ВВОДА, ЧТОБЫ ВЫПОЛНИТЬ КОМАНДУ

КНОПКА ВВОДА

КНОПКА ВВОДА

НАЖАТИЕ КНОПКИ ВВОДА ВКЛЮЧАЕТ НА ЗАДАННОЕ ВРЕМЯ ДОЗАТОР МОЮЩЕГО СРЕДСТВА. КНОПКА ВВОДА МИГАЕТ БЕЛЫМ ЦВЕТОМ. ЗАТЕМ НАЖМИТЕ КНОПКУ ВВОДА.



НАЖАТИЕ КНОПКИ ВВОДА ВКЛЮЧАЕТ НА ЗАДАННОЕ ВРЕМЯ ДОЗАТОР ОПОЛАСКИВАЮЩЕГО СРЕДСТВА. КНОПКА ВВОДА МИГАЕТ БЕЛЫМ ЦВЕТОМ. ЗАТЕМ НАЖМИТЕ КНОПКУ ВВОДА И МАШИНА ПЕРЕЙДЕТ К ЗАЛИВУ ВОДЫ В БАК. НАЖАТИЕ НА КНОПКУ ВЫХОДА ВОЗВРАЩАЕТ НА ПРЕДЫДУЩИЙ ЭКРАН.



ДВОЙНОЕ НАЖАТИЕ НА КНОПКУ ВКЛЮЧЕНИЯ/ВЫКЛЮЧЕНИЯ ЗАКАНЧИВАЕТ ПРОЦЕДУРУ ПЕРВОГО ВКЛЮЧЕНИЯ И МАШИНА ВЫКЛЮЧАЕТСЯ.

ЭКРАН ЗАЛИВА ВОДЫ В МАШИНУ



ЭКРАН НАГРЕВАТЕЛЬНЫХ ЭЛЕМЕНТОВ МАШИНЫ



ВО ВРЕМЯ НАГРЕВА КНОПКА ВВОДА ГОРИТ ЖЕЛТЫМ ЦВЕТОМ. ЕСЛИ ЗАПУСТИТЬ ЦИКЛ МОЙКИ С ХОЛОДНЫМ БАКОМ, ЦИКЛ НЕ НАЧИНАЕТСЯ И НА ДИСПЛЕЕ ПОЯВЛЯЕТСЯ СООБЩЕНИЕ.



КОГДА КНОПКА ЗАГОРАЕТСЯ ЗЕЛЕНЫМ ЦВЕТОМ, ВОДА НАГРЕТА, И МАШИНА ГОТОВА К МОЙКЕ.

НАЧАТЬ ЦИКЛ МОЙКИ

ВЫБЕРИТЕ ЦИКЛ. ЦИКЛ НАЧИНАЕТСЯ, КОГДА ДВЕРЬ ЗАКРЫТА, БАК ЗАПОЛНЕН ВОДОЙ ЗАДАННОЙ ТЕМПЕРАТУРЫ (КНОПКА НАЧАЛА ЦИКЛА ЗЕЛЕНАЯ) И НАЖАТА КНОПКА НАЧАЛА ЦИКЛА.



ПОСЛЕ НАЧАЛА ЦИКЛА МОЙКИ КНОПКА НАЧАЛА ЦИКЛА ЗАГОРАЕТСЯ ГОЛУБЫМ ЦВЕТОМ, НАЧИНАЕТСЯ ОБРАТНЫЙ ОТСЧЕТ ЦИКЛА, ПОЯВЛЯЕТСЯ АНИМИРОВАННЫЙ ИНДИКАТОР. КОГДА ЦИКЛ НАЧАТ, НАЖАТИЕ НА КНОПКУ НАЧАЛА ЦИКЛА ЕГО ОСТАНАВЛИВАЕТ. ЦИКЛ СБРАСЫВАЕТСЯ, ЕСЛИ ДВЕРЬ ОТКРЫТА ДОЛЬШЕ 10 СЕКУНД ВО ВРЕМЯ ЦИКЛА.

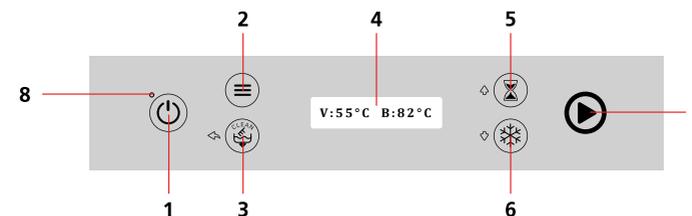


В КОНЦЕ ЦИКЛА МОЙКИ КНОПКА НАЧАЛА ЦИКЛА МИГАЕТ ЗЕЛЕНЫМ ЦВЕТОМ, ПОКА НЕ БУДЕТ ОТКРЫТА ДВЕРЬ, НА ДИСПЛЕЕ ПОЯВЛЯЕТСЯ СООБЩЕНИЕ. «END CYCLE»



ЧТОБЫ ВЫКЛЮЧИТЬ МАШИНУ, ДВАЖДЫ НАЖМИТЕ КНОПКУ ВКЛЮЧЕНИЯ/ВЫКЛЮЧЕНИЯ, ДИОД ЗАГОРИТСЯ КРАСНЫМ ЦВЕТОМ.

6.5 Электронная панель с ЖК-дисплеем



Закройте дверь и включите машину кнопкой включения/выключения (1), удерживая ее 2 секунды, ЖК-дисплей (4) загорится и покажет фазу залива воды.

После залива воды дозаторы мощного и ополаскивающего средств подадут порцию средств, заданную параметрами цикла мойки.



Не кладите слишком много, излишек приводит к образованию пены, которая может повредить насос

Когда достигнут заданный уровень, бак и бойлер полные, нагревательный элемент бойлера начинает нагрев воды (кнопка 7 желтая) и на дисплее мигает температура. Когда заданная температура достигнута, нагревательный элемент бойлера выключается, нагревательный элемент бака начинает греть воду (кнопка 7 желтая) и на дисплее мигает температура. (См. п. 6.4).

Когда заданная температура достигнута, нагревательный элемент бака

также выключается. Индикатор готовности машины (кнопка 7), загорается зеленым, когда достигнуты минимальная температура бака и бойлера.

Машина готова выполнять цикл мойки. Откройте дверь, вставьте корзину с посудой, выберите цикл мойки кнопкой выбора длительности (5), нажмите кнопку начала цикла (7). Индикатор работы цикла (7) меняет цвет на голубой, машина начинает мойку.

Цикл заканчивается, когда индикатор работы цикла (7) мигает зеленым, на дисплее появляется надпись «END CYCLE», и становится возможным перейти к другим циклам.

Вы можете включить автоматический цикл мойки, закрыв дверь. Для этого необходимо в меню программирования задать параметру «Automatic Cycle» значение «ON».

Эта настройка остается активной до следующего изменения. После включения параметра кнопкой выбора длительности (5), которая удерживается 2 секунды, вы можете включать или отключать его по необходимости.

В конце работы всегда сливайте воду в баке: откройте дверь, снимите поверхностные фильтры, если имеются, снимите трубку перелива и дождитесь, пока вся вода сольется.



Снимайте пластиковый фильтр, только когда бак пустой.

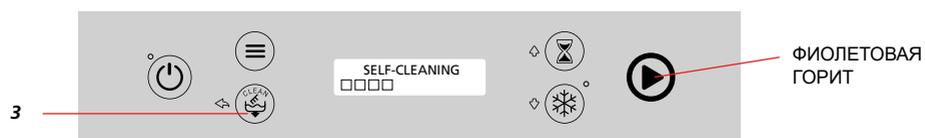
Если на машине установлен сливной насос (опция), чтобы слить воду, нажмите и удерживайте кнопку включения сливного насоса (3)

6.6 Функция очистки

В конце работы вы можете запустить финальный цикл очистки вручную. Когда машина включена и дверь закрыта, нажмите и удерживайте кнопку сливного насоса (3) в течение 3 секунд. Дисплей покажет сообщения «REMOVE OVERFLOW PIPE!» (достаньте трубку перелива) и «TANK DRAINING» (слив бака), кнопка 7 поменяет цвет на фиолетовый. Откройте дверь и достаньте трубку перелива. Когда бак будет пустой, дисплей покажет надпись «SELF-CLEANING» (самоочистка) и после короткой паузы на заданное время включается электромагнитный клапан или насос ополаскивания (в версии PRS), затем произойдет слив.

По завершении времени слива, машина переходит в режим OFF (выключено).

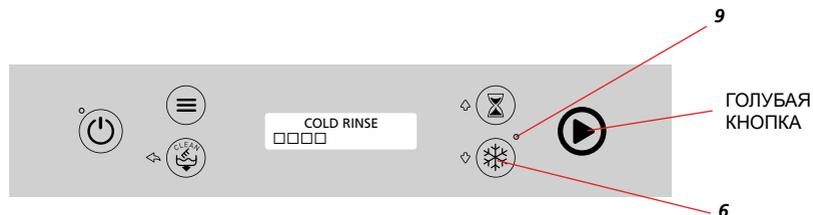
Если после нажатия на кнопку насоса слива (3) дверь остается открытой, машина сливает только бак, остается в режиме ожидания 5 минут и после этого переходит в режим OFF (выключено) без очистки.



6.7 Функция холодного ополаскивания (опция)

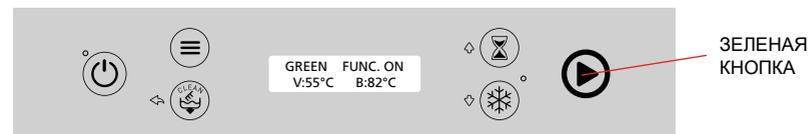
В конце всего цикла мойки можно провести функцию холодного ополаскивания, функция активируется удерживанием (6) в течение 3 секунд, и синим загорается диод (9).

В конце цикла ополаскивания после паузы кнопка (7) меняет цвет на голубой, и дисплей показывает сообщение «COLD RINSE» (холодное ополаскивание).



6.8 Функция энергосбережения

Зеленая функция: Она всегда включена. Эта функция позволяет снижать температуру бойлера и бака во время простоя машины благодаря контролю температур. В этой фазе на дисплей выводится надпись «GREEN FUNC. ON». В начале цикла мойки нагревательные элементы возвращаются к нормальной работе.



6.9 Программирование (пользователь)

Когда машина выключена, нажмите и удерживайте кнопку меню (2) 3 секунды и подтвердите кнопкой начала цикла (7).

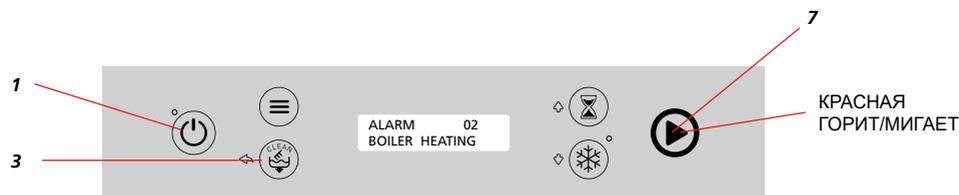
Кнопками «+» (5) и «-» (6) перейдите к нужному параметру и нажмите кнопку начала цикла (7), чтобы его изменить. Кнопками «+» (5) и «-» (6) выберите значение и снова подтвердите кнопкой начала цикла (7). Два раза нажмите кнопку выхода (3), чтобы выйти из программирования.



В меню программирования пользователь может менять параметры:

Название	Значения	По умолчанию
Язык	IT, UK, FR, ES, DE, PT, NL	ENGLISH
Температура	°C ÷ °F	°C
Звуковой сигнал	Off ÷ On	Off
Приветственное сообщение	Off ÷ On	Off
Текст сообщения	*****	-
Яркость ЖК	15 ÷ 90 %	75%
Автоматический цикл	Off ÷ On	Off
Счетчик всех циклов	0 ÷ 999999	-

6.10 Сообщения об ошибках



Перечень сообщений об ошибках, при этом кнопка (7) горит или мигает:

№	СООБЩЕНИЕ НА ДИСПЛЕЕ	ОПИСАНИЕ	ПОЛЬЗОВАТЕЛЬ ПРОВЕРЯЕТ	УСТАНОВЩИК ПРОВЕРЯЕТ
01	TANK FILLING	БАК не наполняется	-Нет воды от водопровода. -Перелив не поставлен / поставлен неправильно. -Забиты сопла крыльчатки. -Пережата входная трубка	-Э/м клапан неисправен или засорен. -Бойлер засорен. -Неисправен датчик давления. -Засорена воздушная камера
02	BOILER HEATING	БОЙЛЕР не греется	Обратитесь в сервисную службу.	- Неисправен нагревательный элемент -Проверьте контактор.
03	TANK HEATING	БАК не греется	Обратитесь в сервисную службу.	Неисправен нагревательный элемент.
04	TANK DRAINING	БАК не сливается за выбранное время	-Проверьте чистоту фильтров. -Сливной шланг засорен или пережат.	Сливной насос засорен посторонним телом или пережат.
05	BOILER FILLING	БОЙЛЕР не заливается	- Нет воды от водопровода - Пережата входная трубка	- Э/м клапан неисправен или засорен. - Неисправен датчик давления.
06	BOILER PROBE	Датчик температуры бойлера вне диапазона	Обратитесь в сервисную службу.	Проверьте датчик температуры бойлера.
07	TANK PROBE	Датчик температуры бака вне диапазона	Обратитесь в сервисную службу.	Проверьте датчик температуры бака.
08	Thermostop TIME-OUT	Таймаут термостопа перед ополаскиванием	Обратитесь в сервисную службу.	-Неисправен нагревательный элемент бойлера. -Проверьте контактор.
09	BOILER OVERTEMP.	Срабатывание предохранительного термостата бойлера	Обратитесь в сервисную службу.	Проверьте предохранительный термостат бойлера.
10	TANK OVERTEMP.	Срабатывание предохранительного термостата бака	Обратитесь в сервисную службу.	Проверьте предохранительный термостат бака

12	PANEL CONNECTION	Нет связи с платой	Обратитесь в сервисную службу.	Проверьте подключение кабеля платы.
13	PARAMETER ERROR!	Неверные параметры	Обратитесь в сервисную службу.	Проведите подготовку перед установкой, введя код машины из 4 цифр.
15	SERVICE WARNING	Превышено число циклов до техобслуживания	Обратитесь в сервисную службу.	Проведите техобслуживание.

- Ошибки 01, 05, 09, 10, 11, 12 — критические (кнопка 7 горит красным цветом) и приводят к полной остановке машины. Чтобы снова запустить машину, обратитесь в сервисную службу. Чтобы сбросить эти ошибки, необходимо выключить и включить плату управления (кнопкой включения-выключения 1).

- При ошибках 02, 03, 04, 06, 07 и 08 кнопка 7 мигает, пока ошибка не будет сброшена (нажмите на кнопку 3). Если проблема остается, обратитесь в сервисную службу.

- При ошибке 13 машина переходит к последовательности действий, выполняемой при первом пуске. Необходимо обратиться в сервисную службу, чтобы ввести модель машины.

7. АВТОМАТИЧЕСКОЕ УМЯГЧЕНИЕ (ОПЦИЯ)

Опциональное автоматическое умягчение доступно для машин с электромеханической и электронной панелью (с ЖК-дисплеем).

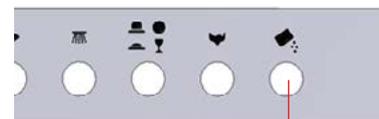
Посудомоечная машина оборудована встроенным умягчителем воды, управляемым с платы управления.

7.1 Процесс

Во время первой загрузки и при каждом цикле водопроводная вода проходит через резервуар умягчителя, который содержит ионообменные смолы. Эти смолы вступают в обменную реакцию с образующими известковый налет ионами кальция и магния.

Постепенно смолы насыщаются и обменное действие ослабевает, но может быть восстановлено добавлением соленого раствора. Этот процесс называется регенерацией. Поэтому умягчитель оборудован емкостью для 1 кг соли, которую надо периодически пополнять.

При каждом включении датчик проверяет уровень соли и, если соли недостаточно, появляется сообщение «SALT FINISHED!» (на машинах с ЖК-дисплеем). После этого звучит предупреждающий сигнал или загорается предупреждающий диод (п. 8 в версии с электромеханической панелью).



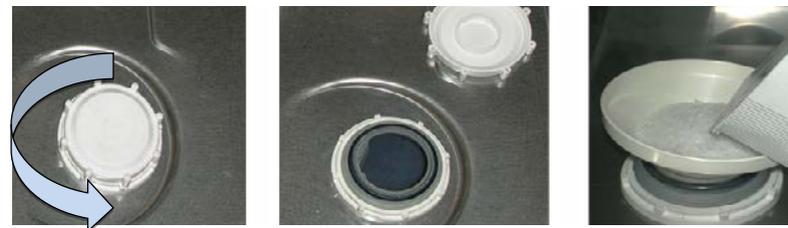
8



ЖЕЛТАЯ МИГАЕТ

С этого момента, даже если посудомоечная машина может работать, вода не умягчается. Действующий умягчитель уменьшает жесткость используемой для мойки воды до 6-8 °f (1,2 – 1,6°Ж). Чтобы смолы были всегда эффективны, а жесткость воды оставалась постоянной, посудомоечная машина проводит регенерацию после количества циклов, установленного по жесткости водопроводной воды (см. таблицу 1). Регенерация длится 120 секунд и проводится в конце каждого первого залива и во время цикла мойки через выбранный интервал. Если задан более короткий цикл мойки, то в цикл регенерации он будет длиться 120 секунд +20 секунд (на ополаскивание). Во время этих 120 секунд, все добавленное на регенерацию дополнительное время, дисплей показывает сообщение «SELF REGENERAT.» (в версии с ЖК-дисплеем).

После засыпки посудомоечная машина готова к нормальной работе.



7.2 Установка

Посудомоечная машина с встроенным умягчителем поставляется с активным параметром умягчения, установленным на жесткость воды 25°f (5-6°Ж).

С таким значением регенерация смолы происходит каждые 20 циклов на машинах с электромеханической панелью и каждые 24 цикла на машинах с электронной панелью.

Частота регенерации должна изменяться в зависимости от жесткости, как указано в таблице 1. Для изменения частоты регенерации, обратитесь в сервисную службу.

Первая засыпка соли в емкость: открутите крышку, налейте в емкость 2 стакана горячей воды, затем засыпьте 1 кг поваренная крупную соль. Завинтите крышку, уберите соль с поверхности, если просыпалась.

7.3 Обслуживание

Техническое обслуживание встроенной автоматической системы умягчения заключается в добавлении соли в емкость для соли, когда появляется сообщение «SALT FINISHED!» (закончилась соль) на дисплее или когда загорается индикатор (версии с электромеханической панелью).

Используйте только поваренная крупную соль: открутите крышку в моечном баке и осторожно засыпьте 1 кг соли через специальную воронку (поставляется с машиной) через выход для воды в емкости внизу.

Не просыпьте соль и не сыпьте больше рекомендованного количества. Затем залейте 2 стакана горячей воды, чтобы растворить соль, очистите уплотнение, аккуратно закройте крышку, уберите остатки соли, снимите перелив и тщательно сполосните бак.



Неубранная соль разъедает сталь и вызывает ржавчину!

НАСТРОЙКА ЖЕСТКОСТИ ВОДОПРО-ВОДНОЙ ВОДЫ	ИНТЕРВАЛ РЕГЕНЕРАЦИИ (В ЦИКЛАХ)	РЕКОМЕНД-ОВАННОЕ МОЮЩЕЕ СРЕДСТВО БЕЗ УМЯГЧИТЕЛЯ	РЕКОМЕНД-ОВАННОЕ СРЕДСТВО ОПОЛАС-КИВАНИЯ БЕЗ УМЯГЧИТЕЛЯ	РЕКОМЕНД-ОВАННОЕ МОЮЩЕЕ СРЕДСТВО С УМЯГЧИТЕЛЕМ	РЕКОМЕНД-ОВАННОЕ СРЕДСТВО ОПОЛАС-КИВАНИЯ С УМЯГЧИТЕЛЕМ
40 °f	9	МОЮЩЕЕ СРЕДСТВО ДЛЯ ЖЕСТКОЙ ВОДЫ	ОПОЛАСКИВАЮЩЕЕ СРЕДСТВО ДЛЯ ЖЕСТКОЙ ВОДЫ	МОЮЩЕЕ СРЕДСТВО ДЛЯ МЯГКОЙ ВОДЫ	ОПОЛАСКИВАЮЩЕЕ СРЕДСТВО ДЛЯ МЯГКОЙ ВОДЫ
39 °f	12				
38 °f					
37 °f					
36 °f					
35 °f		16			
34 °f					
33 °f					
32 °f					
31 °f					
30 °f	20				
29 °f					
28 °f					
27 °f					
26 °f		24			
25 °f					
24 °f					
23 °f					
22 °f	28				
21 °f					
20 °f					
19 °f					
18 °f		32			
17 °f					
16 °f					
15 °f					
14 °f	36				
13 °f					
12 °f					
11 °f					
10 °f		УМЯГЧЕНИЕ ВОДЫ НЕ ТРЕБУЕТСЯ			
9 °f					
8 °f					
7 °f					
6 °f					
5 °f					

8. ЕЖЕДНЕВНАЯ ЭКСПЛУАТАЦИЯ

Перед использованием машины рекомендуется выполнить действия, указанные в п. 6.1. Следует удалить твердые отходы с посуды перед мойкой. Если есть присохшее загрязнение, замочите посуду перед мойкой. Разместите посуду на поставляемой корзине так, чтобы вода снизу попадала на самые грязные части, но не задерживалась внутри.



После каждого цикла открывайте дверь и дайте грузу высохнуть и остыть на воздухе. Берите груз в защитных перчатках, он может оставаться очень горячим.

Проведите два-три цикла без нагрузки перед первым использованием машины, чтобы очистить трубы и внутренние части машины от возможных загрязнений.

Рекомендуется менять воду в баке каждые 25 моек или 2 раза в день.



В версии с электронной панелью вы можете задать количество циклов, после которого необходимо провести заданный, или вынужденный слив. Слишком высокая температура может привести к приклеиванию остаточного крахмала к предметам



Будьте осторожны, сливая бак и извлекая трубку перелива, не касайтесь нагревательного элемента внутри бака, он может быть еще очень горячим.



В конце цикла самоочистки, когда бак пустой, очистите фильтры проточной водой и удалите остатки загрязненной неметаллической щеткой.

Установите на место фильтры и другие детали в баке и закройте дверь.

9. УХОД И ОБСЛУЖИВАНИЕ

Каждый день проверяйте уровень моющего и ополаскивающего средств в контейнерах. Не мойте машину под струей воды или водой под давлением. Не используйте едкие вещества, такие как гипохлорит натрия или кислоты. Если водопроводная вода содержит большое количество солей кальция и магния, рекомендуется регулярно удалять накипь подходящими средствами в правильной дозировке и концентрации.



Тщательно ополосните и высушите внутренние части машины, на которые применялось средство от накипи.

При долгом простое (несколько недель) рекомендуется до начала мойки провести 3 цикла с чистой водой. Перед этим убедитесь, что насосы мойки и ополаскивания вращаются свободно. Для этого вставьте отвертку в специальный разъем на валу мотора (со стороны вентиляции). В версии с электронной панелью после заданного количества циклов дисплей показывает сообщение «SERVICE WARNING», которое напоминает, что необходимо обратиться в сервисную службу за проведением техобслуживания.

10. УСТРАНЕНИЕ НЕПОЛАДОК

НЕПОЛАДКИ	ВОЗМОЖНЫЕ ПРИЧИНЫ И РЕШЕНИЯ
Не включается дисплей/панель управления	<p>A) Проверьте, возможно, выключен сетевой выключатель или перегорели предохранители.</p> <p>B) Проверьте, возможно, вилка отходит от розетки.</p>
Бак не заполняется водой	<p>A) Проверьте, возможно, не подается водопроводная вода или закрыт отсекающий кран.</p> <p>B) Проверьте исправность и калибровку датчика давления.</p> <p>C) Проверьте работу э/м клапана подачи воды и внутреннего фильтра.</p> <p>D) Убедитесь, что перелив установлен на место.</p>
Залив воды не останавливается по достижении уровня	<p>A) Проверьте работу и калибровку датчика давления.</p> <p>B) Проверьте работу э/м клапана.</p> <p>C) Убедитесь, что воздушный резервуар не засорен.</p>
Некачественная мойка	<p>A) Убедитесь, что используется подходящее моющее средство в количестве, рекомендованном производителем.</p> <p>B) Убедитесь, что не забиты отверстия крыльчатки.</p> <p>C) Убедитесь, что температура воды в баке не ниже 55°C.</p> <p>D) Убедитесь, что фильтр насоса не засорен.</p> <p>E) Короткий цикл мойки. Повторите цикл.</p>
Бак нагревается недостаточно	<p>A) Проверьте калибровку термостата, его работу и установку (электромеханические машины).</p> <p>B) Проверьте температурные установки на панели.</p> <p>C) Проверьте работу нагревательного элемента бака.</p>
Недостаточное ополаскивание	<p>A) Проверьте давление воды в водопроводе.</p> <p>B) Убедитесь, что сопла не засорены накипью.</p> <p>C) Проверьте работу э/м клапана.</p> <p>D) Проверьте работу вспомогательного насоса (если имеется).</p> <p>E) Проверьте наличие ополаскивателя.</p> <p>F) Проверьте температуру воды для ополаскивания (80-85°C).</p>
Низкая температура ополаскивания	<p>A) Проверьте калибровку, исправность и установку термостата.</p> <p>B) Проверьте настройку температуры на панели.</p> <p>C) Возможно, сработал защитный термостат. Проверьте вероятные причины.</p> <p>D) Проверьте работу нагревательного элемента.</p> <p>E) Проверьте, возможно, отсоединена катушка контактора нагревательного элемента бойлера.</p>

Il Costruttore si riserva il diritto di modificare senza preavviso le caratteristiche delle macchine presentate in questa pubblicazione.

The Manufacturer reserves the right to change without notice the characteristics of the machines presented in this publication.

Le fabricant se réserve le droit de modifier, sans préavis, les caractéristiques des appareils présentés dans cette brochure.

Der Hersteller behält sich vor, Änderungen an den in dieser Anleitung vorgestellten Geräten ohne Vorankündigung vorzunehmen.

El fabricante se reserva el derecho a modificar las características de las máquinas descritas en este manual sin aviso previo.

O fabricante reserva-se o direito de modificar, sem pré-aviso, as características das máquinas apresentadas nesta publicação.

Производитель сохраняет за собой право вносить изменения в характеристики представленных в этом руководстве машин без предварительного уведомления.