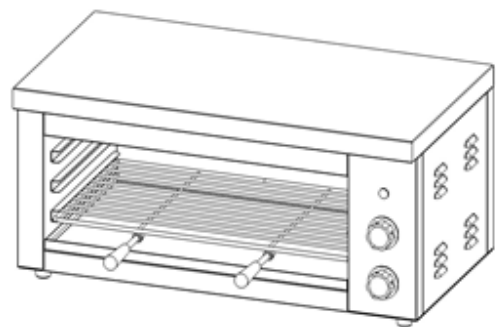
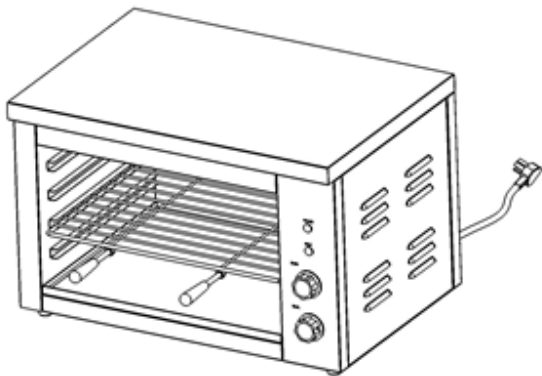


CombiSteel catering equipment

Salamanders 7518.0130 - 7518.0135

User Manual
Gebruikershandleiding
Gebrauchsanweisung
Le mode d'emploi



CONTENT

ENGLISH

Introduction	3
Care, Maintenance, Storage and Transportation.....	3
Technical Specifications	4
Circuit diagram	4
Common fault diagnosis	4
Exploded view	5

NEDERLANDS

Inleiding	6
Verzorging, Onderhoud, Opslag en Transport	6
Technische specificaties	7
Schakelschema	7
Veelvoorkomende fouten - diagnose.....	7
Exploded view	8

DEUTSCH

Einleitung	9
Pflege, Wartung, Lagerung und Transport	9
Technische Spezifikationen	10
Schaltplan	10
Häufige Fehler-Diagnose.....	10
Darstellung der Teile	11

FRANÇAIS

Introduction	12
Entretien, maintenance, stockage et transport.....	12
Spécifications techniques	13
Schéma	13
Diagnostic de défaut commun	13
Vue éclatée	14

Introduction

CAUTION: Read the instructions before using the machine

1. Thank you for purchasing this Electric Salamander Grill. The Salamander Grill is the ideal for providing the finishing golden touch to the tops of lasagna, pies or desserts. With three grill positions, the Salamander is a versatile and convenient way to create grilled dishes in a bustling kitchen.
2. Remove all protective film from the grill before use. This grill is a plug-in product but commercial safety regulations require additional earthing to be carried out. Only a suitably qualified technician should install the product.



There is an earth bolt at the back of the grill .

Complying fully with safety regulations, connect the earth wire with suitable cable.

The grill should be positioned where it can be easily connected to the power supply and where there is enough room to use and maintain the product.

The wall spacers on the back/side will ensure there is a air gap around the machine.

A suitable switch, fuse breaker and plug socket should be installed near the grill.

You may see smoke coming from the elements, when the machine is first switched on, this is normal.



WARNING: RISK OF SEVERE BURNS. When used, parts of the grill will be hot to the touch.

WARNING: Use heat protective gloves when moving food in or out of the grill.

WARNING: Appliances must be disconnected from their power supply during cleaning or maintenance and when replacing parts

1. Before using the product, ensure that the electricity supply conforms to the rating markings on the grill and check there is no damage to the power cord.
2. Adjust the position of the rack/tray in the oven according to the size of dish to be grilled.
3. Plug the grill into the wall socket and make sure the power is switched on.
4. Select desired temperature using the temperature dial control. Allow the unit to reach desired temperature. Orange indicator will turn off when temp is reached.
5. To turn the grill on, press the power switch grill will start to heat.
6. When cooking is finished, the temperature control must be turned to the '0' position and the timer turned to the off position.
7. Unplug the grill from the mains power socket when not in use.

Care, Maintenance, Storage and Transportation

IMPORTANT: The product must be regularly inspected and maintained by a qualified technician.

IMPORTANT: Always unplug grill from the mains power socket and allow to cool completely before cleaning.

DO NOT use a water jet, spray or splash water directly onto the product.

DO NOT submerge product, electric plug or power cord in water or other liquids.

Clean the grill chamber at least once a week, more often if grill is used frequently.

Remove the drip tray and rack and wash them in warm water and dry.

The inside of the oven should be cleaned using a non-abrasion cleaning pad and a cleaner suitable for ovens/grills.

Only return the drip tray and rack to the oven when they are fully dry.

When not in use, turn the temperature control to the '0' position and unplug the grill from the mains power supply. Store product in a safe, clean, dry, well ventilated place if it is not going to be used for any length of time.

Handle the grill with care when transporting.

DO NOT turn the grill upside down. This will help prevent the possibility of damaging it.

This appliance can be used by children aged from 8 years and above and persons with reduced physical, sensory or mental capabilities or lack of experience and knowledge if they have been given supervision or instruction concerning use of the appliance in a safe way and understand the hazards involved. Children shall not play with the appliance. Cleaning and user maintenance shall not be made by children without supervision.

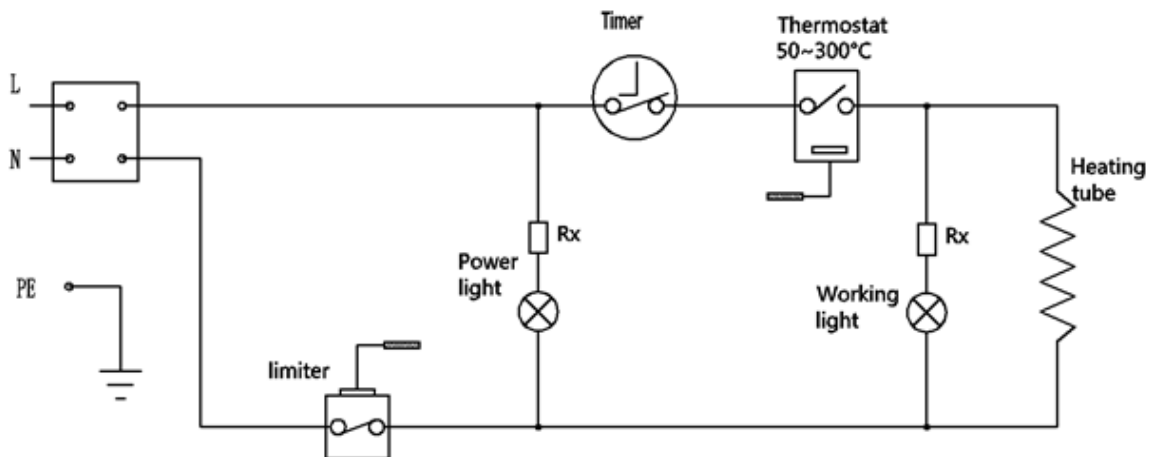
If the supply cord is damaged, it must be replaced by the manufacturer, its service agent or similarly qualified persons in order to avoid a hazard.

RESET: The temperature limiter will be cut off the power automatically once the thermostat was out of control. MUST cool down the machine first! User only need to remove the black cap of RESET button and press the black inner button, the machine will be worked again.

Technical Specifications

Item No.	Volt	Power	Size
7518.0130	220-240V	2500W	580x400x380mm
7518.0135	220-240V	3000W	610x330x280mm

Circuit diagram



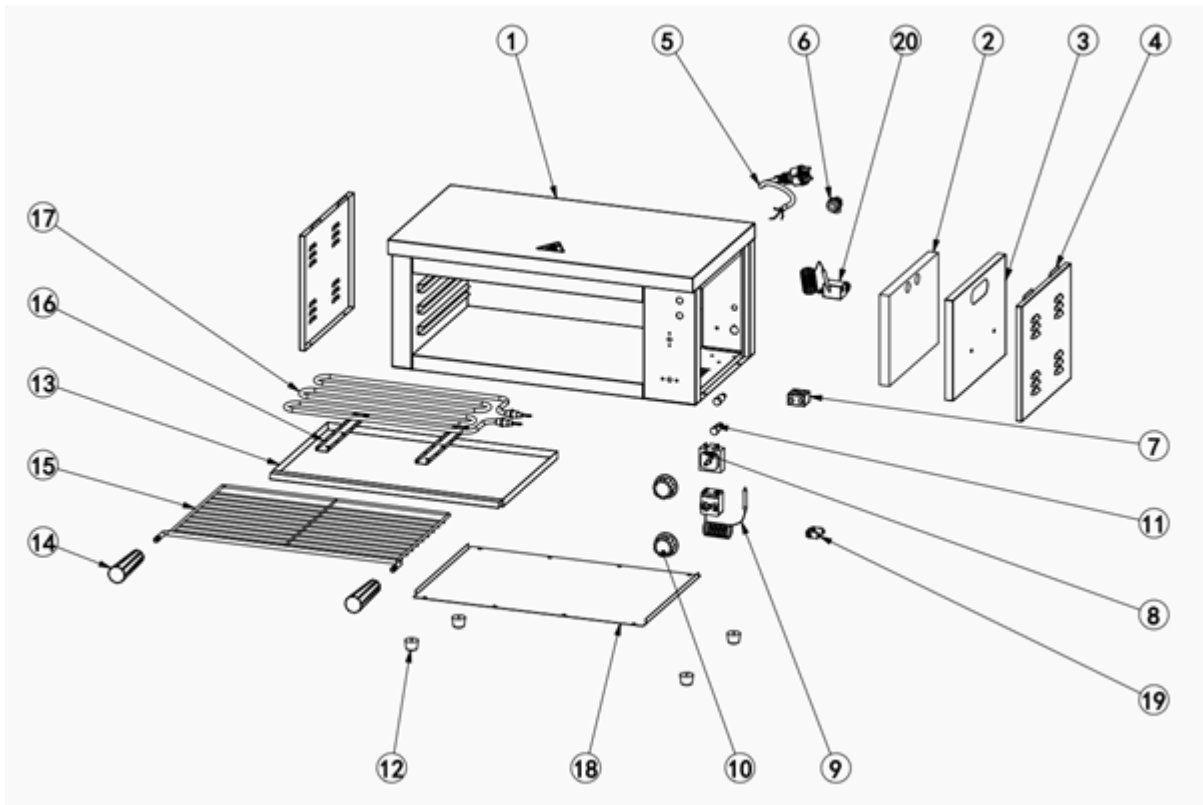
Common fault diagnosis

If a problem occurs that does not appear on this table, stop using the grill and seek help from the manufacturer, a qualified technician or an authorized dealer.

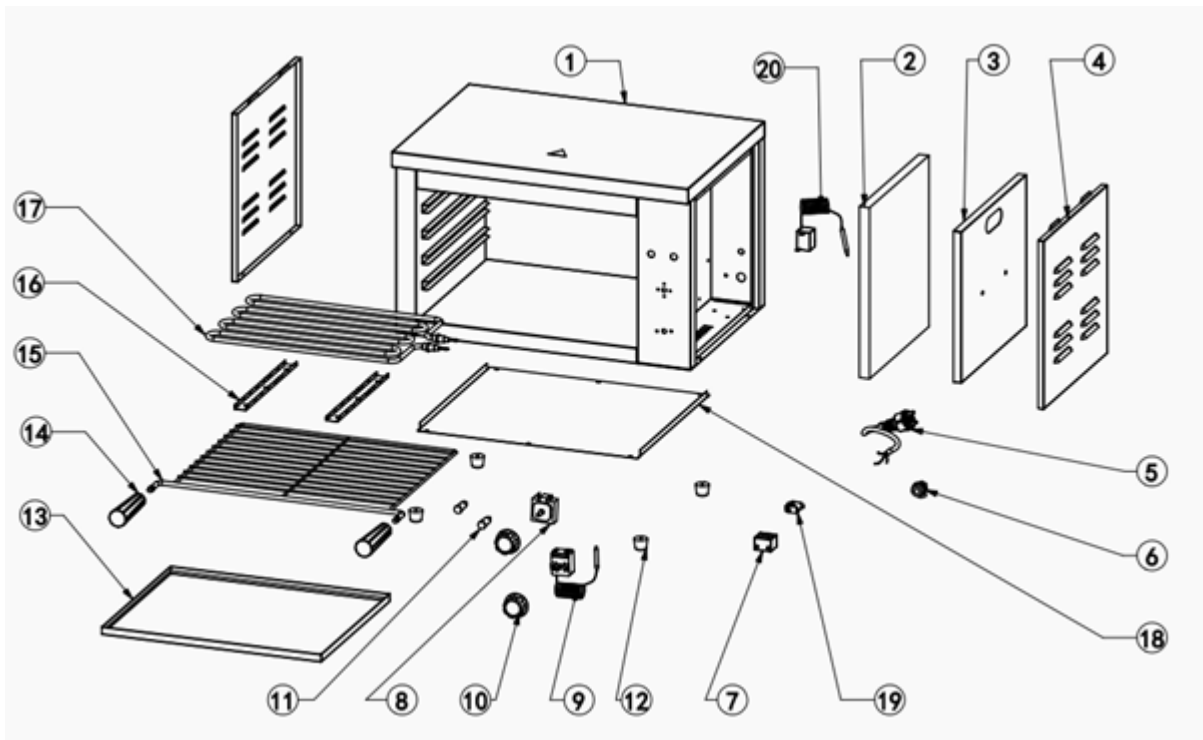
Problem	Causes	Solutions
Power light stays on when power off.	Fuse may be blown.	Replace fuse.
The mains power is on but the heating elements are not working.	1. The element may have failed.	1. Contact a qualified technician for repair advice.
Temperature control is working but the indicator light is off.	1. Indicator light is not properly connected. 2. Indicator light is broken.	1. Wiring needs to be looked at. Contact a qualified technician for repair advice. 2. Replace indicator light. Contact a qualified technician for repair advice.

Exploded view

7518.0130:



7518.0135:



Inleiding

OPGELET: Lees de instructies voor gebruik van de machine

1. Bedankt voor het aanschaffen van deze Elektrische Salamander Grill. De Salamander Grill is ideaal om de bovenkant van lasagne, taarten of desserts een gouden finishing touch te geven. Met drie grillstanden is de Salamander een veelzijdige en handige manier om gegrilde gerechten te maken in een bruisende keuken.
2. Verwijder voor gebruik alle beschermfolie van de grill. Deze grill is een plug-in product, maar volgens de commerciële veiligheidsvoorschriften moet extra aarding worden uitgevoerd. Alleen een voldoende gekwalificeerde technicus mag het product installeren.



Aan de achterkant van de grill zit een aardbout .

Aansluitend met de veiligheidsvoorschriften, sluit de aardedraad aan met een geschikte kabel.

De grill moet zo worden geplaatst dat hij gemakkelijk op het elektriciteitsnet kan worden aangesloten en waar er voldoende ruimte is om het product te gebruiken en te onderhouden.

De muurafstandhouders aan de achterkant/zijkant zorgen voor een luchtruimte rond de machine.

Een geschikte schakelaar, zekeringonderbreker en stopcontact moeten in de buurt van de grill worden geïnstalleerd. Mogelijk ziet u rook uit de elementen komen als de machine voor het eerst wordt aangezet, dit is normaal.



WAARSCHUWING: RISICO OP ERNSTIGE BRANDWONDEN. Bij gebruik zullen delen van de grill heet aanvoelen.

WAARSCHUWING: Gebruik hittebestendige handschoenen wanneer u voedsel in of uit de grill plaatst.

WAARSCHUWING: Apparaten moeten worden losgekoppeld van hun stroomvoorziening tijdens reiniging of onderhoud en bij het vervangen van onderdelen

1. Voordat u het product gebruikt, moet u ervoor zorgen dat de stroomtoevoer overeenkomt met de markeringen op de grill en controleer of het netsnoer niet is beschadigd.
2. Pas de positie van het rek/de bakplaat in de oven aan de grootte van het te grillen gerecht aan.
3. Steek de stekker van de grill in het stopcontact en zorg ervoor dat de stroom is ingeschakeld.
4. Selecteer de gewenste temperatuur met de temperatuurregelaar. Laat het apparaat de gewenste temperatuur bereiken. Oranje indicatielampje gaat uit wanneer de temperatuur is bereikt.
5. Om de grill aan te zetten, drukt u op de aan/uit-schakelaar. De grill begint te verwarmen.
6. Als u klaar bent met koken, moet de temperatuurregelaar naar '0' worden gedraaid en de timer naar de uitpositie.
7. Haal de stekker van de grill uit het stopcontact als deze niet wordt gebruikt.

Verzorging, Onderhoud, Opslag en Transport

BELANGRIJK: Het product moet regelmatig worden geïnspecteerd en onderhouden door een gekwalificeerde technicus.

BELANGRIJK: Trek altijd de stekker van de grill uit het stopcontact en laat hem volledig afkoelen voordat u hem schoonmaakt.

Gebruik **GEEN** waterstraal, spuit of spat geen water rechtstreeks op het product.

Dompel het product, de stekker of het netsnoer **NIET** onder in water of andere vloeistoffen.

Reinig de grill minstens één keer per week, vaker als de grill vaak wordt gebruikt.

Verwijder de lekbak en het rek en was ze in warm water en droog ze af.

De binnenkant van de oven moet worden schoongemaakt met een niet-schurend reinigingsdoekje en een reinigingsmiddel dat geschikt is voor ovens/grills.

Plaats de lekbak en het rooster pas terug in de oven als ze volledig droog zijn.

Draai de temperatuurregelaar naar '0' wanneer de grill niet wordt gebruikt en haal de stekker uit het stopcontact.

Bewaar het product op een veilige, schone, droge en goed geventileerde plaats als het voor langere tijd niet wordt gebruikt.

Ga voorzichtig om met de grill bij het transport. Draai de grill **NIET** ondersteboven. Dit zal de mogelijkheid van beschadiging helpen voorkomen.

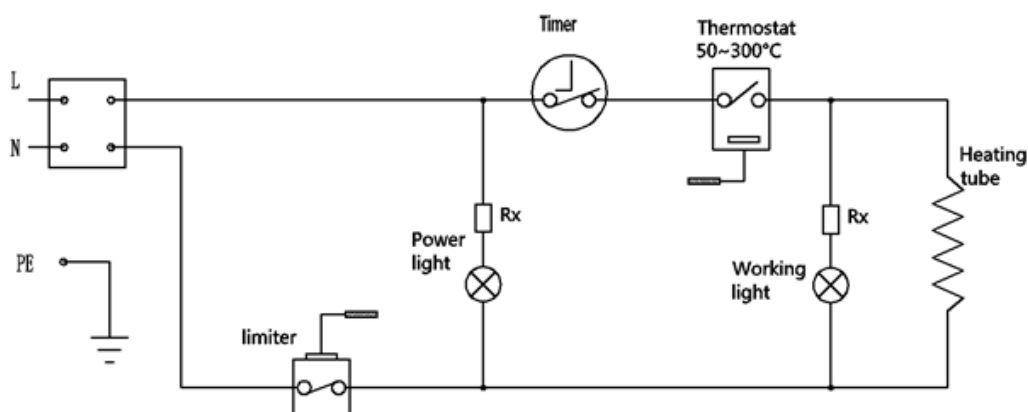
Dit apparaat kan worden gebruikt door kinderen van 8 jaar en ouder en door personen met verminderde fysieke, sensorische of mentale vermogens of gebrek aan ervaring en kennis, mits ze onder toezicht staan of instructies hebben gekregen over het veilige gebruik van het apparaat en de gevaren begrijpen. Kinderen mogen niet met het apparaat spelen. Reiniging en gebruikeronderhoud mogen niet zonder toezicht door kinderen worden uitgevoerd. Als het netsnoer is beschadigd, moet het worden vervangen door de fabrikant, zijn serviceagent of vergelijkbaar gekwalificeerde personen om gevaar te voorkomen.

RESET: De temperatuurbegrenzer wordt automatisch uitgeschakeld zodra de thermostaat niet meer onder controle is. De machine MOET eerst afkoelen! De gebruiker hoeft alleen de zwarte dop van de RESET-knop te verwijderen en op de zwarte binnenste knop te drukken, de machine zal weer gebruikt kunnen worden.

Technische specificaties

Itemnr.	Volt	Vermogen	Afmeting
7518.0130	220-240V	2500W	580x400x380mm
7518.0135	220-240V	3000W	610x330x280mm

Schakelschema



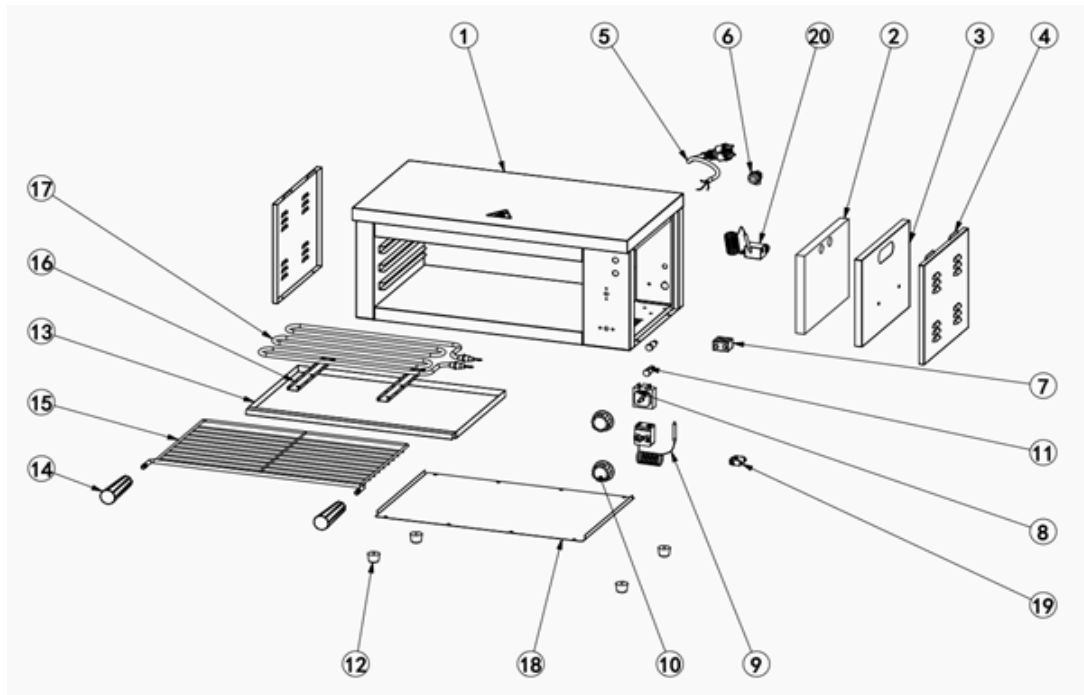
Veelvoorkomende fouten - diagnose

Als er zich een probleem voordoet dat niet in deze tabel voorkomt, gebruik de grill dan niet meer en zoek hulp bij de fabrikant, een gekwalificeerde technicus of een geautoriseerde dealer.

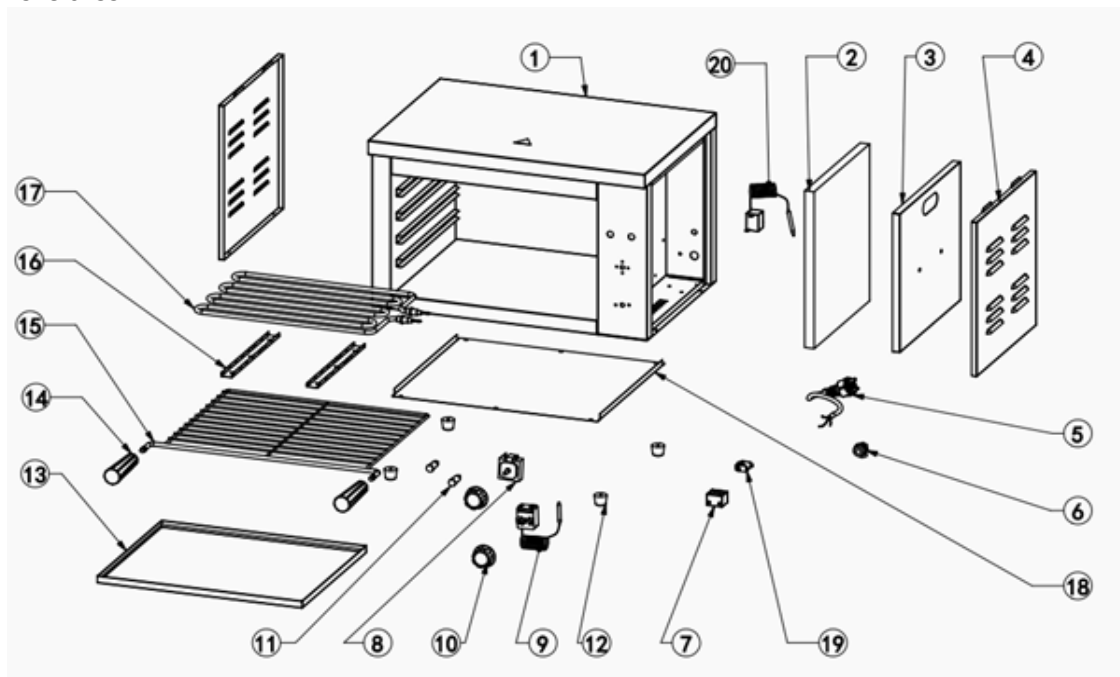
Probleem	Oorzaken	Oplossingen
Aan/uit-lampje blijft branden als het apparaat is uitgeschakeld.	De zekering kan zijn doorgebrand.	Vervang de zekering.
De netspanning is ingeschakeld, maar de verwarmingselementen werken niet.	1. Het element is mogelijk kapot.	1. Neem voor herstel-advies contact op met een gekwalificeerde technicus.
De temperatuurregeling werkt maar het indicatielampje is uit.	1. Indicatielampje is niet goed aangesloten. 2. Indicatielampje is kapot.	1. De bedrading moet worden nagekeken. Neem contact op met een gekwalificeerde technicus voor herstel-advies. 2. Vervang het indicatielampje. Neem contact op met een gekwalificeerde technicus voor herstel-advies.

Exploded view

7518.0130:



7518.0135:



Einleitung

ACHTUNG: Lesen Sie die Anweisungen vor der Benutzung des Geräts

1. Vielen Dank, dass Sie sich für diesen elektrischen Salamander-Grill entschieden haben. Der Salamander-Grill ist das ideale Gerät, um der Oberseite von Lasagne, Pasteten oder Desserts den letzten Schliff zu geben. Mit drei Grillpositionen ist der Salamander eine vielseitige und bequeme Möglichkeit, Grillgerichte in einer belebten Küche zu kreieren.
2. Entfernen Sie vor dem Gebrauch alle Schutzfolien vom Grill. Dieser Grill ist ein Steckergerät, aber die kommerziellen Sicherheitsvorschriften erfordern eine zusätzliche Erdung. Nur ein entsprechend qualifizierter Techniker sollte das Produkt installieren.



An der Rückseite des Grills befindet sich eine Erdungsschraube.

Schließen Sie das Erdungskabel unter vollständiger Einhaltung der Sicherheitsvorschriften mit einem geeigneten Kabel an. Der Grill sollte so positioniert werden, dass er leicht an die Stromversorgung angeschlossen werden kann und dass genügend Platz für die Benutzung und Wartung des Produkts vorhanden ist. Die Wandabstandshalter an der Rückseite/Seite stellen sicher, dass ein Luftspalt um die Maschine herum vorhanden ist. Ein geeigneter Schalter, Sicherungsschalter und Steckdose sollten in der Nähe des Grills installiert werden. Beim ersten Einschalten der Maschine kann Rauch aus den Elementen austreten, dies ist normal.



WARNUNG: GEFAHR VON SCHWEREN VERBRENNUNGEN. Bei der Verwendung sind Teile des Grills bei Berührung heiß.

WARNUNG: Verwenden Sie Hitzeschutzhandschuhe, wenn Sie Lebensmittel in den Grill geben oder aus dem Grill nehmen.

WARNUNG: Geräte müssen während der Reinigung oder Wartung und beim Austausch von Teilen von der Stromversorgung getrennt werden.

1. Vergewissern Sie sich vor der Verwendung des Produkts, dass die Stromversorgung mit den Typenschildern auf dem Grill übereinstimmt, und prüfen Sie, dass das Netzkabel nicht beschädigt ist.
2. Passen Sie die Position des Rosts im Ofen entsprechend der Größe des zu grillierenden Gerichts an.
3. Stecken Sie den Grill in die Wandsteckdose und vergewissern Sie sich, dass der Strom eingeschaltet ist.
4. Wählen Sie die gewünschte Temperatur mit dem Temperaturwahlschalter. Lassen Sie das Gerät die gewünschte Temperatur erreichen. Die orangefarbene Anzeige erlischt, wenn die Temperatur erreicht ist.
5. Um den Grill einzuschalten, drücken Sie den Ein-/Ausschalter, und der Grill beginnt zu heizen.
6. Wenn die Zubereitung beendet ist, muss die Temperaturregelung auf die Position "0" und die Zeitschaltuhr auf die Position "Aus" gestellt werden.
7. Ziehen Sie den Netzstecker des Grills aus der Steckdose, wenn er nicht benutzt wird.

Pflege, Wartung, Lagerung und Transport

WICHTIG: Das Produkt muss regelmäßig von einem qualifizierten Techniker inspiziert und gewartet werden.

WICHTIG: Ziehen Sie immer den Netzstecker des Grills aus der Steckdose und lassen Sie ihn vor der Reinigung vollständig abkühlen.

Verwenden Sie **KEINEN** Wasserstrahl und sprühen oder spritzen Sie Wasser nicht direkt auf das Produkt.

Tauchen Sie das Produkt, den Netzstecker oder das Netzkabel **NICHT** in Wasser oder andere Flüssigkeiten ein.

Reinigen Sie die Grillkammer mindestens einmal pro Woche, bei häufigem Gebrauch des Grills auch öfter.

Entfernen Sie die Tropfschale und das Gestell und waschen Sie sie in warmem Wasser und trocknen Sie sie ab.

Die Innenseite des Ofens sollte mit einem nicht scheuernden Reinigungspad und einem für Öfen/Grills geeigneten Reiniger gereinigt werden.

Setzen Sie die Tropfschale und das Gestell erst dann wieder in den Ofen ein, wenn sie vollständig getrocknet sind.

Wenn er nicht benutzt wird, drehen Sie den Temperaturregler auf die Position "0" und ziehen Sie den Netzstecker des Grills aus der Steckdose. Lagern Sie das Produkt an einem sicheren, sauberen, trockenen und gut belüfteten Ort, wenn es über einen längeren Zeitraum nicht verwendet werden soll.

Behandeln Sie den Grill beim Transport mit Vorsicht. Drehen Sie den Grill **NICHT** auf den Kopf. Dies verhindert eine eventuelle Beschädigung.

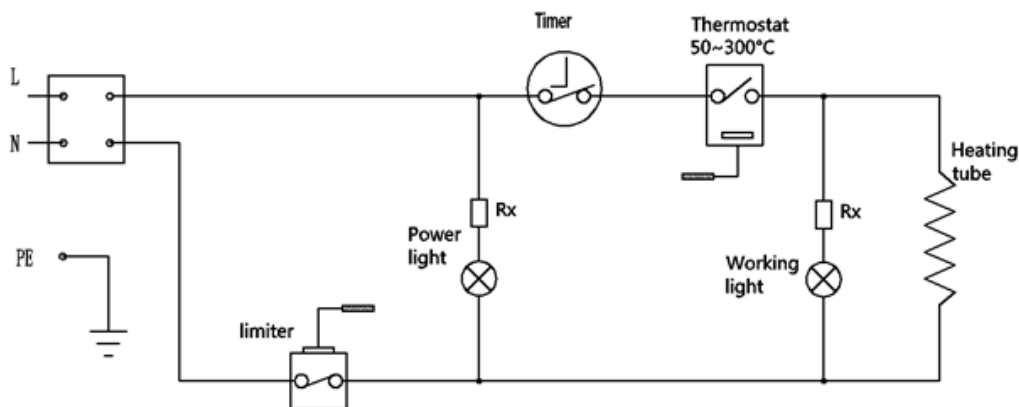
Dieses Gerät kann von Kindern ab 8 Jahren und von Personen mit eingeschränkten körperlichen, sensorischen oder geistigen Fähigkeiten oder mangelnden Erfahrungen und Kenntnissen benutzt werden, wenn sie überwacht werden oder Anweisungen für einen sicheren Umgang mit dem Gerät erhalten haben und die damit verbundenen Gefahren verstehen. Kinder dürfen nicht mit dem Gerät spielen. Die Reinigung und Wartung des Gerätes darf nicht von Kindern ohne Aufsicht durchgeführt werden. Wenn das Netzkabel beschädigt ist, muss es durch den Hersteller, seinen Kundendienst oder ähnlich qualifizierte Personen ersetzt werden, um eine Gefährdung zu vermeiden.

RESET: Der Temperaturbegrenzer schaltet den Strom automatisch ab, sobald der Thermostat außer Kontrolle geraten ist. Das Gerät MUSS zuerst abkühlen! Der Benutzer braucht nur die schwarze Kappe des RESET-Knopfes zu entfernen und den schwarzen inneren Knopf zu drücken, und das Gerät funktioniert wieder.

Technische Spezifikationen

Art.-Nr.	Volt	Leistung	Größe:
7518.0130	220-240V	2500W	580x400x380mm
7518.0135	220-240V	3000W	610x330x280mm

Schaltplan



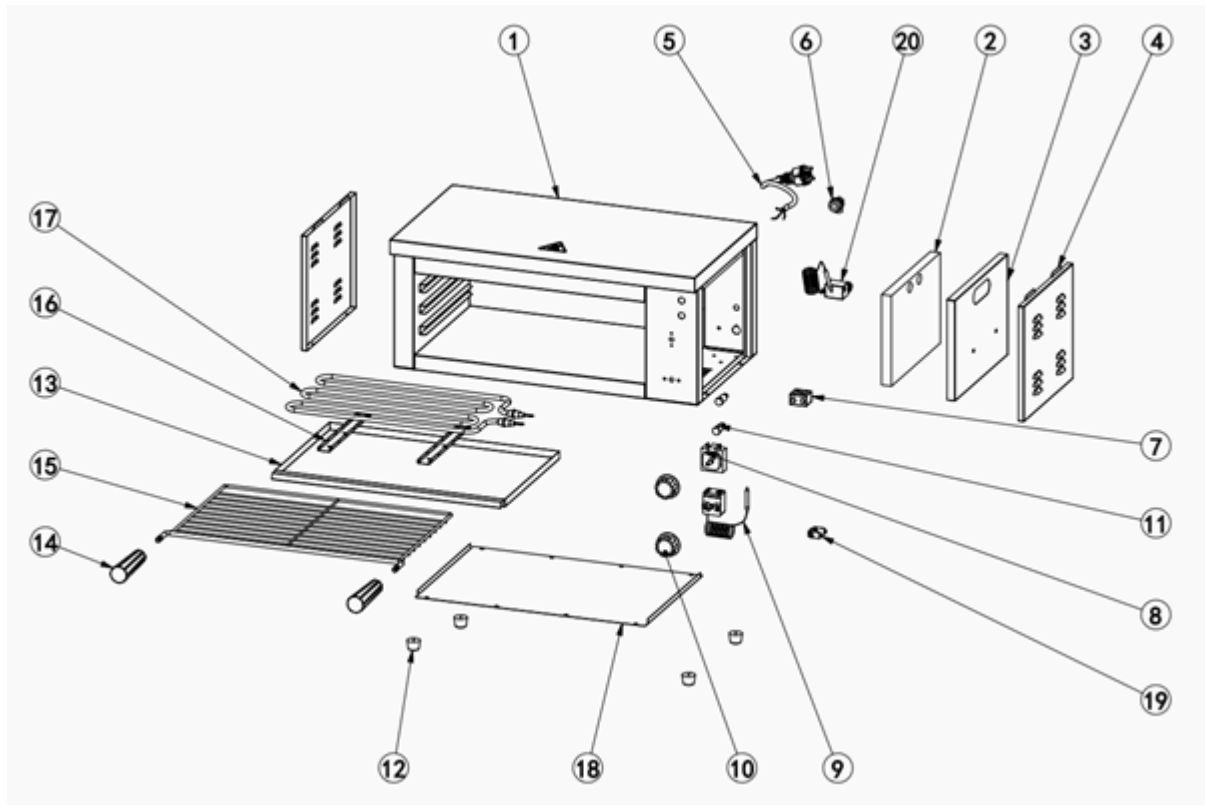
Häufige Fehler-Diagnose

Wenn ein Problem auftritt, das in dieser Tabelle nicht aufgeführt ist, stellen Sie die Verwendung des Grills ein und wenden Sie sich an den Hersteller, einen qualifizierten Techniker oder einen autorisierten Händler.

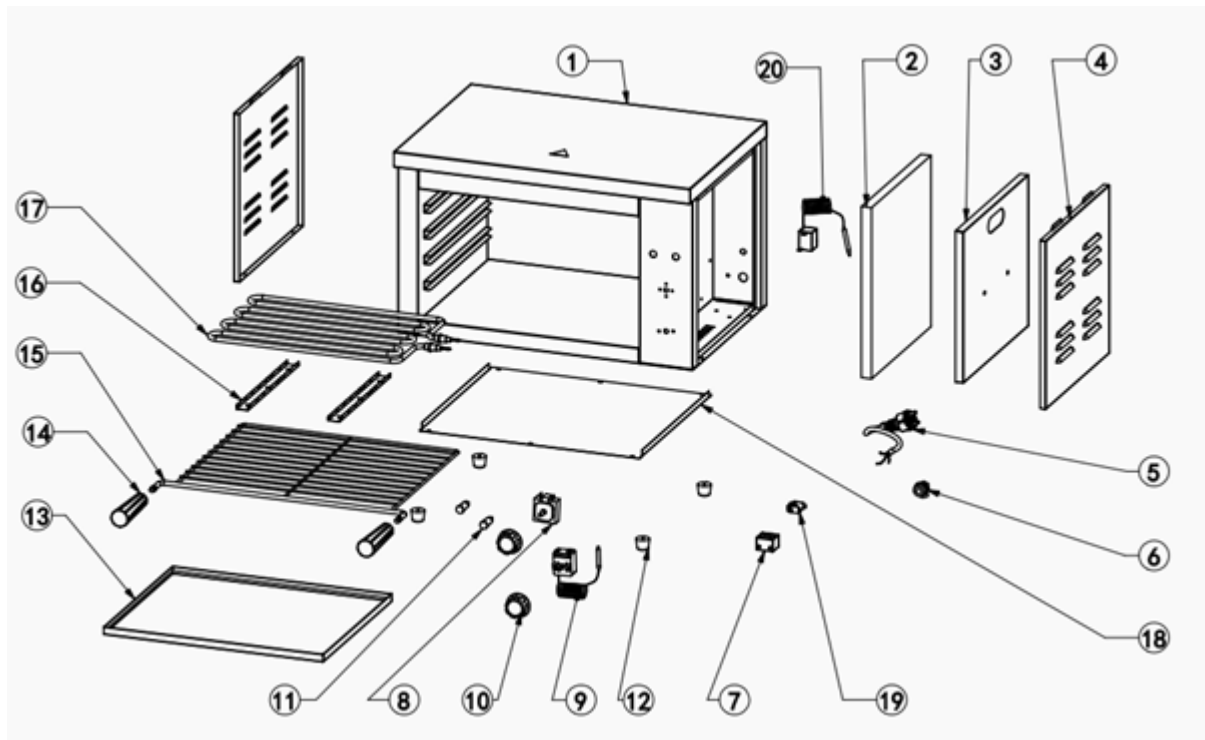
Problem	Ursachen	Lösungen
Die Betriebsanzeige bleibt eingeschaltet, wenn das Gerät ausgeschaltet wird.	Die Sicherung könnte durchgebrannt sein.	Sicherung ersetzen.
Der Netzstrom ist eingeschaltet, aber die Heizelemente funktionieren nicht.	1. Das Element ist möglicherweise defekt.	1. Wenden Sie sich für die Reparatur an einen qualifizierten Techniker.
Die Temperaturregelung funktioniert, aber die Kontrollleuchte ist aus.	1. Die Kontrollleuchte ist nicht richtig angeschlossen. 2. Die Kontrollleuchte ist defekt.	1. Die Verkabelung muss überprüft werden. Wenden Sie sich für eine Reparaturanweisung an einen qualifizierten Techniker. 2. Ersetzen Sie die Kontrollleuchte. Wenden Sie sich für eine Reparaturanweisung an einen qualifizierten Techniker.

Darstellung der Teile

7518.0130:



7518.0135:



Introduction

ATTENTION: lisez le mode d'emploi avant d'utiliser la machine

1. Merci d'avoir acheté ce gril à salamandre électrique. Le gril à salamandre est idéal pour apporter la touche dorée finale aux dessus de lasagnes, tartes ou desserts. Avec trois positions de gril, la salamandre est un moyen polyvalent et pratique de créer des plats grillés dans une cuisine animée.
2. Retirez tout le film protecteur du gril avant utilisation. Ce gril est un produit enfichable mais les réglementations de sécurité commerciales exigent une mise à la terre supplémentaire. Seul un technicien qualifié doit installer le produit.



Il y a un boulon de terre à l'arrière du gril.

Conformément aux règles de sécurité, connectez le fil de terre avec un câble approprié.

Le gril doit être placé à un endroit où il peut être facilement connecté à l'alimentation électrique et à un endroit où il y a suffisamment d'espace pour utiliser et entretenir le produit.

Les entretoises murales à l'arrière / sur le côté garantiront qu'il y a un espace d'air autour de la machine.

Un interrupteur, un disjoncteur et une prise de courant appropriés doivent être installés près du gril.

Vous pouvez voir de la fumée provenant des éléments, lorsque la machine est allumée pour la première fois, c'est normal.



AVERTISSEMENT: RISQUE DE BRÛLURES GRAVES. Lorsqu'il est utilisé, certaines parties du gril seront chaudes au toucher.

AVERTISSEMENT: utilisez des gants de protection contre la chaleur lorsque vous déplacez des aliments dans ou hors du gril.

AVERTISSEMENT: les appareils doivent être débranchés de leur alimentation électrique pendant le nettoyage ou la maintenance et lors du remplacement de pièces

1. Avant d'utiliser le produit, assurez-vous que l'alimentation électrique est conforme aux marques de classification sur le gril et vérifiez que le cordon d'alimentation n'est pas endommagé.
2. Ajustez la position de la grille / plaque dans le four en fonction de la taille du plat à griller.
3. Branchez le gril dans la prise murale et assurez-vous que l'alimentation est allumée.
4. Sélectionnez la température désirée à l'aide du sélecteur de température. Laisser l'unité atteindre la température désirée. L'indicateur orange s'éteint lorsque la température est atteinte.
5. Pour allumer le gril, appuyez sur l'interrupteur d'alimentation. Le gril commence à chauffer.
6. Lorsque la cuisson est terminée, la commande de température doit être tournée sur la position «0» et la minuterie sur la position d'arrêt.
7. Débranchez le gril de la prise de courant lorsqu'il n'est pas utilisé.

Entretien, maintenance, stockage et transport

IMPORTANT: Le produit doit être régulièrement inspecté et entretenu par un technicien qualifié.

IMPORTANT: Débranchez toujours le gril de la prise secteur et laissez-le refroidir complètement avant de le nettoyer.

NE PAS utiliser de jet d'eau, de pulvérisation ou d'éclaboussure d'eau directement sur le produit.

NE PAS submerger le produit, la prise électrique ou le cordon d'alimentation dans l'eau ou tout autre liquide.

Nettoyez la chambre du gril au moins une fois par semaine, plus souvent si le gril est utilisé fréquemment.

Retirez la lèchefrite et la grille et lavez-les à l'eau tiède et séchez-les.

L'intérieur du four doit être nettoyé à l'aide d'un tampon de nettoyage non abrasif et d'un nettoyant adapté aux fours / grils.

Ne remettez la lèchefrite et la grille dans le four que lorsqu'ils sont complètement secs.

Lorsqu'il n'est pas utilisé, tournez la commande de température sur la position «0» et débranchez le gril de l'alimentation secteur. Stocker le produit dans un endroit sûr, propre, sec et bien ventilé s'il ne doit pas être utilisé pendant un certain temps.

Manipulez le gril avec précaution lors du transport. NE PAS retourner le gril à l'envers. Cela aidera à éviter la possibilité de l'endommager.

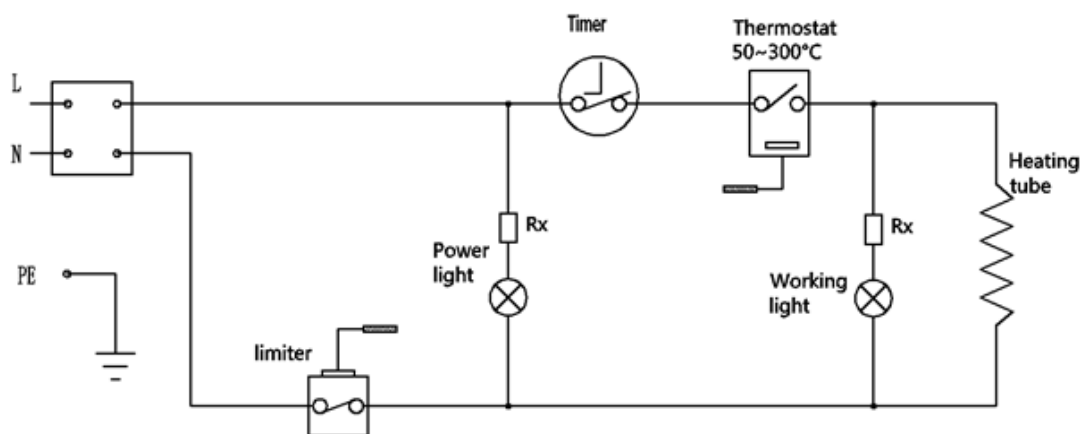
Cet appareil peut être utilisé par des enfants âgés de 8 ans et plus et des personnes ayant des capacités physiques, sensorielles ou mentales réduites ou un manque d'expérience et de connaissances s'ils ont reçu une supervision ou des instructions concernant l'utilisation de l'appareil en toute sécurité et comprennent les risques. Impliqué. Les enfants ne doivent pas jouer avec l'appareil. Le nettoyage et l'entretien par l'utilisateur ne doivent pas être effectués par des enfants sans surveillance. Si le cordon d'alimentation est endommagé, il doit être remplacé par le fabricant, son agent de service ou des personnes de qualification similaire afin d'éviter un danger.

RÉINITIALISER: Le limiteur de température sera automatiquement coupé de l'alimentation une fois que le thermostat est hors de contrôle. DOIT d'abord refroidir la machine! L'utilisateur doit seulement retirer le capuchon noir du bouton RÉINITIALISER et appuyer sur le bouton intérieur noir, la machine fonctionnera à nouveau.

Spécifications techniques

No. de l'article	Tension	Puissance	Taille
7518.0130	220-240V	2500W	580x400x380mm
7518.0135	220-240V	3000W	610x330x280mm

Schéma



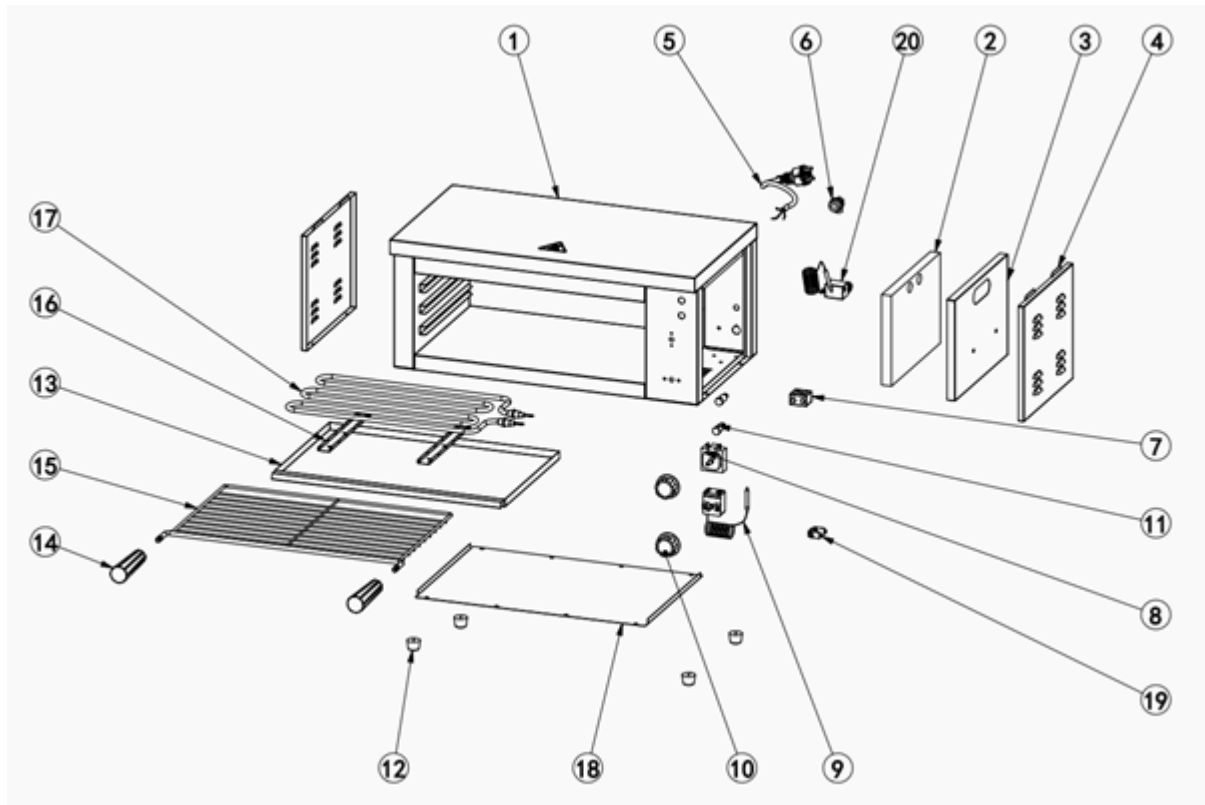
Diagnostic de défaut commun

Si vous faites face à un problème qui n'apparaît pas sur ce tableau, arrêtez d'utiliser le gril et demandez l'aide du fabricant, d'un technicien qualifié ou d'un revendeur agréé.

Problème	Causes	Solutions
Le voyant d'alimentation reste allumé lors de la mise hors tension.	Le fusible est peut-être grillé.	Remplacez le fusible.
Le secteur est sous tension mais les éléments chauffants ne fonctionnent pas.	1. L'élément a peut-être échoué.	1. Contactez un technicien qualifié pour obtenir des conseils de réparation.
Le contrôle de la température fonctionne mais le voyant est éteint.	1. Le voyant lumineux n'est pas correctement connecté. 2. Le témoin lumineux est cassé.	1. Le câblage doit être examiné. Contactez un technicien qualifié pour obtenir des conseils de réparation. 2. Remplacez le voyant. Contactez un technicien qualifié pour obtenir des conseils de réparation.

Vue éclatée

7518.0130:



7518.0135:

