



Hot display
7487.0120 - 7487.0125 - 7487.0130

User Manual
Gebruikershandleiding
Gebrauchsanweisung
Le mode d'emploi



CONTENT

ENGLISH

General	3
Structure and parts	3
Safety	3
Preparation and power supply	4
Installation and operation	4
Cleaning and maintenance	5
Cautions	5
Major parameters	5
Circuit diagram.....	6

NEDERLANDS

Algemeen.....	7
Structure and parts	7
Veiligheid	7
Vorbereiding en stroom.....	8
Installatie en gebruik	8
Reiniging en onderhoud	9
Opgelet	9
Major parameters	9
Circuit diagram.....	10

DEUTSCH

Allgemein.....	11
Structure and parts	11
Sicherheit.....	11
Vorbereitungsarbeiten und Stromversorgung	12
Montage und Betrieb.....	12
Reinigung und Wartung	13
Hinweis	13
Wesentliche Parameter	13
Circuit diagram.....	14

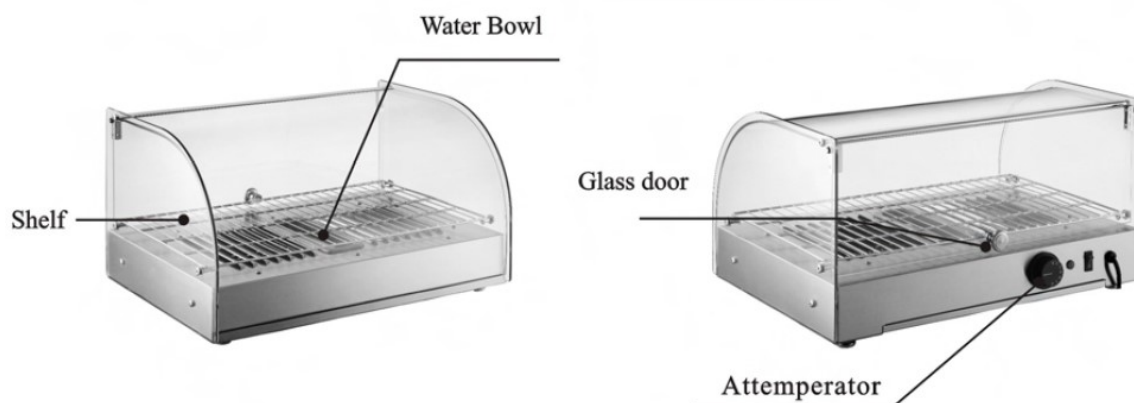
FRANÇAIS

Général	15
Structure and parts	15
Sécurité.....	15
Préparation et alimentation électrique	16
Installation et fonctionnement	16
Nettoyage et maintenance	17
Attention.....	17
Paramètres majeurs.....	17
Circuit diagram.....	18

General

1. This instruction manual contains information about the installation, operation and maintenance of the appliance and should be consulted as an important source of information and reference guide.
2. Awareness of the safety instructions and instructions for use in this manual will ensure the safe and correct use of the appliance.

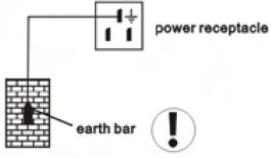
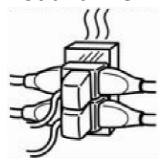

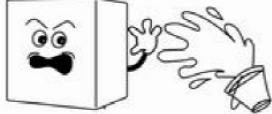
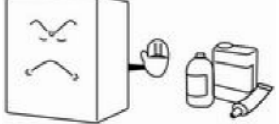
Structure and parts



Safety

- To prevent hazards and to ensure optimum efficiency, no modifications or alterations to the appliance that are not explicitly approved by the manufacturer may be undertaken.
This appliance may only be operated in technically proper and safe condition.
- The appliance should be never left unattended during operation. Keep away children.
- Preserve this manual safely. When passing on/selling the appliance to a third party, the manuals must be handed over along with the appliance.
- Every person using the appliance must act in accordance to the manual and under consideration of the safety advice.
- The appliance is to be used indoors only.
- Any technical interventions, as well as assembly and maintenance are to be made by a qualified customer service only.
- This appliance is not intended for use by persons (including children) with reduced physical, sensory or mental capabilities, or lack of experience and knowledge, unless they have been given supervision or instructions concerning the use of the appliance by a person responsible for their safety.
- Children should be supervised to ensure that they do not play with the appliance.
- The operation manual is not suitable for the persons (including children) with reduced physical, sensory or mental capabilities, or lack of experience and knowledge.

Preparation and power supply

<p>Exclusive power socket The power receptacle must have a reliable earth connection.</p> 	<p>No share on socket Never let the appliance share the common socket with other appliances, otherwise the cable becomes hot and fire may occur.</p> 
<p>Protect cables Never break or damage the cables otherwise current leakage and fire may occur.</p> 	<p>No water flushing Never give the appliance surface a flush otherwise current leakage may occur.</p> 
<p>Prevent from flammables and explosives Never put any flammables or explosives inside the appliance such as ether, gasoline, alcohol, adhesive and explosive. Never put dangerous products nearby the appliance.</p> 	

Installation and operation

Installation

- Place the appliance on top of an even and safe surface which supports the weight of the appliance and is not heat sensitive.
- Not at any time should you place the appliance on an inflammable surface (such as table cloths, carpets, etc.)
- You must not position the appliance near open fireplaces, electric ovens, electric heaters or other heat sources.
- Position the appliance in such a way that the plug is easily accessible.

Operation

- Before first use, clean the inner sides and the playing grids with a soft cloth and a mild cleaning agent. Afterwards, dry the appliance thoroughly.
- Remove the water bowl from the appliance. The water bowl is installed inside the appliance and then fill the water bowl with water.
- Connect the appliance to a single grounded power socket.
- Set the temperature as required for respective food. You may adjust the desired temperature in the range between 30 - 90°C.
- The temperature inside of the hot display can be read from the front display.
- Put the food in appropriate containers before displaying them inside the hot display and shut it by using the sliding door.
- Some of the appliance parts become very hot, always use safety gloves when placing or removing food.
- The food is kept warm at the temperature set by you previously.
- In order to place or remove food, you may open the door at the rear side.
- Switch on the inner light when required using the light switch on the appliance.
- Disconnect the appliance from the power socket when the appliance is not in use.

Cleaning and maintenance

- Before beginning with repair or cleaning works make sure the appliance has been disconnected from the power socket and has cooled down.
- Don't use any acid agents and make sure no water ingresses the appliance.
- To protect yourself from the electric shock, never immerse the appliance, its cables and the plug in water or other liquids.
- Don't use any kind of pressure water jet for cleaning the appliance.

Cleaning

- The appliance should be cleaned regularly.
- Clean the appliance from the inside and outside with a soft, damp cloth and a mild cleaning agent.
- Clean the placing grids and the housing with a soft, damp cloth and a mild cleaning agent.
- Clean the water bowl regularly. Calcifications at the water bowl may be removed with common agents or liquids.
- Only use a soft cloth and make sure you never use any kind of abrasive agents or pads which could scratch the surface.
- After the cleaning procedure, you should use a soft and dry cloth to wipe dry and polish the surface.
- Make sure the appliance has been cleaned properly before storing it in a dry place.

Maintenance

- Check the mains lead from time to time to ensure it is not damaged in any way. Never use the appliance if the lead is damaged. If the lead is damaged, it must be replaced by a qualified electrician.
- Only a qualified technician should carry out repairs and maintenance of the appliance. Do not attempt to repair the appliance by yourself.

Cautions

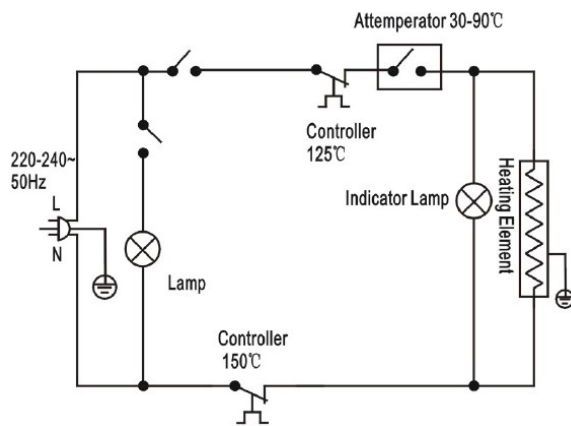
Children should be supervised to ensure that they do not play with the appliance.

If the supply cord is damaged, it must be replaced by the manufacturer, its service agent or similarly qualified persons in order to avoid a hazard.

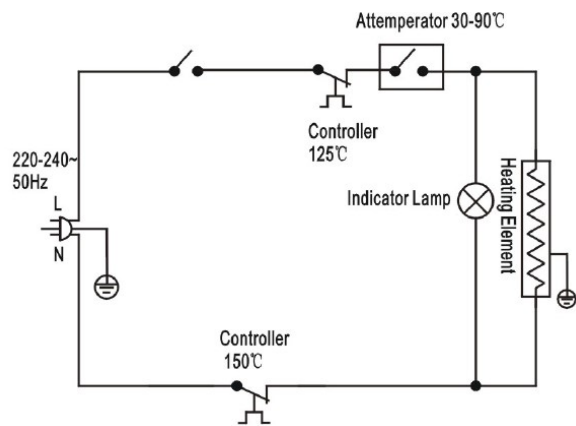
Major parameters

Model	7487.0120	7487.0125	7487.0130
Rated input power (W)	800	800	1000
Rated current (A)	3.4	3.4	4.3
Refrigeration temperature (°C)	30-90	30-90	30-90
Rated frequency (Hz)	50	50	50
Grade of waterproof	IPx4	IPx4	IPx4
Rated voltage (V)	220-240	220-240	220-240
Storage volume (L)	35	50	80
Net weight (kg)	11.8	13.7	16.4
Overall dimensions LxWxH (mm)	554x361x311	554x361x376	700x400x376
Lamp power (W)	/	/	2.6

Circuit diagram



7487.0130



7487.0120/7487.0125

NOTE

- The electric circuit diagram and parameters on the product nameplate are final ones if they have been changed.
- The design might be improved without notice.



Meaning of crossed out wheeled dustbin:

Do not dispose of electrical appliances as unsorted municipal waste, use separate collection facilities.

Contact your local government for information regarding the collection systems available.

If electrical appliances are disposed of in landfills or dumps, hazardous substances can leak into the groundwater and get into the food chain, damaging your health and well-being.

When replacing old appliances with new ones, the retailer is legally obligated to take back your old appliance for disposals at least free of charge.

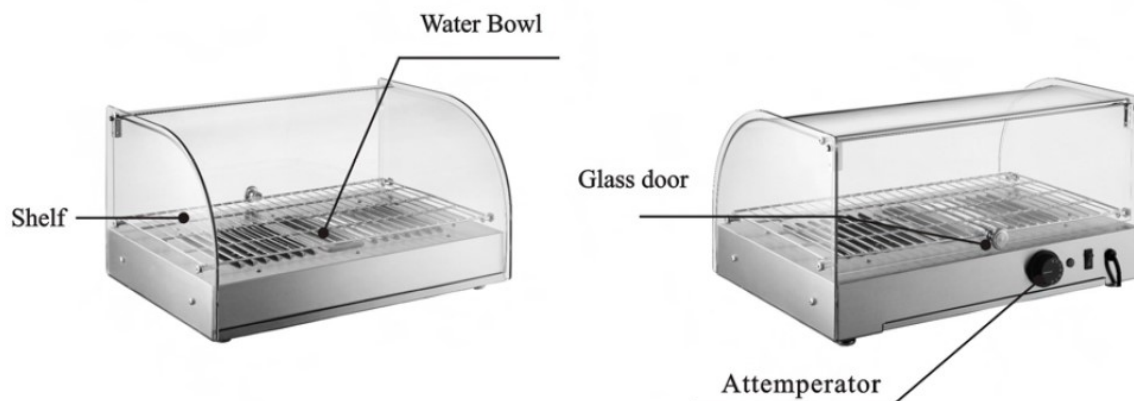


Caution hot surface

Algemeen

1. Deze handleiding bevat informatie over de installatie, de bediening en het onderhoud van het apparaat en moet worden geraadpleegd als een belangrijke informatiebron en naslaggids.
2. Zich bewust zijn van de veiligheidsinstructies en instructies voor gebruik in deze handleiding zorgt voor een veilig en correct gebruik van het apparaat.

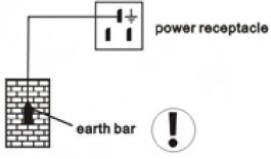
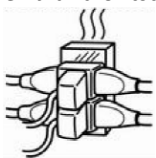

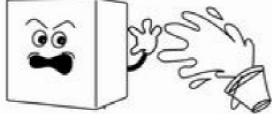
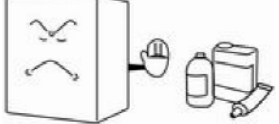
Structure and parts



Veiligheid

- Om gevaren te voorkomen en een optimale efficiëntie te waarborgen, mogen er geen modificaties of wijzigingen aan het apparaat worden aangebracht die niet uitdrukkelijk door de fabrikant zijn goedgekeurd. Dit apparaat mag alleen in technisch correcte en veilige toestand worden gebruikt.
- Het apparaat mag tijdens het gebruik nooit onbeheerd worden achtergelaten. Houd kinderen uit de buurt.
- Bewaar deze handleiding goed. Bij overdracht/verkoop van het apparaat aan een derde partij, moeten de handleidingen samen met het apparaat worden overgedragen.
- Elke persoon die het apparaat gebruikt, moet handelen in overeenstemming met de handleiding en met inachtneming van het veiligheidsadvies.
- Het apparaat mag alleen binnenshuis worden gebruikt.
- Technische interventies, evenals montage en onderhoud, mag alleen door een gekwalificeerde klantendienst worden uitgevoerd.
- Dit apparaat is niet bedoeld voor gebruik door personen (inclusief kinderen) met beperkte fysieke, sensorische of mentale capaciteiten, of een gebrek aan ervaring en kennis, tenzij zij onder toezicht of als ze instructies hebben ontvangen over het gebruik van het apparaat door een persoon die verantwoordelijk is voor hun veiligheid.
- Kinderen moeten onder toezicht staan om ervoor te zorgen dat ze niet met het apparaat spelen.
- De gebruiksaanwijzing is niet geschikt voor personen (inclusief kinderen) met verminderde fysieke, sensorische of mentale capaciteiten, of gebrek aan ervaring en kennis.

Voorbereiding en stroom

<p>Exclusief stopcontact Het stopcontact moet een betrouwbare aarding hebben.</p> 	<p>Geen andere apparaten op het stopcontact Laat het apparaat nooit een stopcontact delen met andere apparaten, anders wordt de kabel heet en kan er brand ontstaan.</p> 
<p>Bescherm de kabels Breek of beschadig de kabels nooit, anders kunnen er lekken en brand ontstaan.</p> 	<p>Niet spoelen met water Geef het oppervlak van het apparaat nooit een spoeling, anders kunnen er stroomlekken ontstaan.</p> 
<p>Bescherm tegen ontvlambare stoffen en explosieven Plaats nooit ontvlambare of explosieve stoffen in het apparaat, zoals ether, benzine, alcohol, lijm en explosieven. Plaats nooit gevaarlijke producten in de buurt van het apparaat.</p> 	

Installatie en gebruik

Installatie

- Plaats het apparaat op een vlakke en veilige ondergrond die het gewicht van het apparaat ondersteunt en niet warmtegevoelig is.
- Plaats het apparaat nooit op een ontvlambaar oppervlak (zoals tafelkleden, tapijten, enz.)
- Plaats het apparaat niet in de buurt van open haarden, elektrische ovens, elektrische kachels of andere warmtebronnen.
- Plaats het apparaat op een zodanige manier dat de stekker gemakkelijk bereikbaar is.

Gebruik

- Reinig voor het eerste gebruik de binnenzijden en de roosters met een zachte doek en een mild reinigingsmiddel. Droog het apparaat daarna grondig af.
- Haal de waterbak uit het apparaat. De waterbak wordt geïnstalleerd in het apparaat, vul de waterbak daarna met water.
- Sluit het apparaat aan op een enkele geaarde contactdoos.
- Stel de temperatuur in zoals vereist voor het betreffende voedsel. U kunt de gewenste temperatuur instellen tussen 30 - 90°C.
- De temperatuur in het warme display kan worden afgelezen op de display aan de voorzijde.
- Plaats het voedsel in geschikte containers voordat u het in de hete display plaatst en sluit de schuifdeur.
- Sommige delen van het apparaat worden erg heet, gebruik altijd veiligheidshandschoenen bij het plaatsen of verwijderen van voedsel.
- Het voedsel wordt warm gehouden op de temperatuur die u eerder heeft ingesteld.
- Om voedsel te plaatsen of te verwijderen, kunt u de deur aan de achterkant openen.
- Schakel wanneer nodig het binnenlicht aan met de lichtschakelaar op het apparaat.
- Koppel het apparaat los van het stopcontact wanneer het apparaat niet in gebruik is.

Reiniging en onderhoud

- Controleer voordat u begint met reparatie- of reinigingswerkzaamheden of het apparaat is losgekoppeld van het stopcontact en is afgekoeld.
- Gebruik geen zure middelen en zorg ervoor dat er geen water in het apparaat komt.
- Dompel het apparaat, de kabels en de stekker nooit onder in water of andere vloeistoffen om uzelf te beschermen tegen elektrische schokken.
- Gebruik geen enkele drukwaterstraal om het apparaat schoon te maken.

Reiniging

- Het apparaat moet regelmatig gereinigd worden.
- Reinig het apparaat binnen en buiten met een zachte, vochtige doek en een mild reinigingsmiddel.
- Maak de plaatsingsroosters en de behuizing schoon met een zachte, vochtige doek en een mild reinigingsmiddel.
- Maak de waterbak regelmatig schoon. Kalkaanslag in de waterbak kan verwijderd worden met gebruikelijke middelen of vloeistoffen.
- Gebruik alleen een zachte doek en zorg ervoor dat u nooit schuurmiddelen of -sponsen gebruikt die krassen op het oppervlak kunnen veroorzaken.
- Na de reinigingsprocedure moet u een zachte en droge doek gebruiken om het oppervlak droog te vegen en op te poetsen.
- Zorg dat het apparaat goed is gereinigd voordat u het op een droge plaats opbergt.

Onderhoud

- Controleer het netsnoer van tijd tot tijd om er zeker van te zijn dat het op geen enkele manier beschadigd is. Gebruik het apparaat nooit als de kabel beschadigd is. Als de lead is beschadigd, moet deze worden vervangen door een gekwalificeerde elektricien.
- Alleen een gekwalificeerde technicus moet reparaties en onderhoud aan het apparaat uitvoeren. Probeer het apparaat niet zelf te repareren.

Opgelet

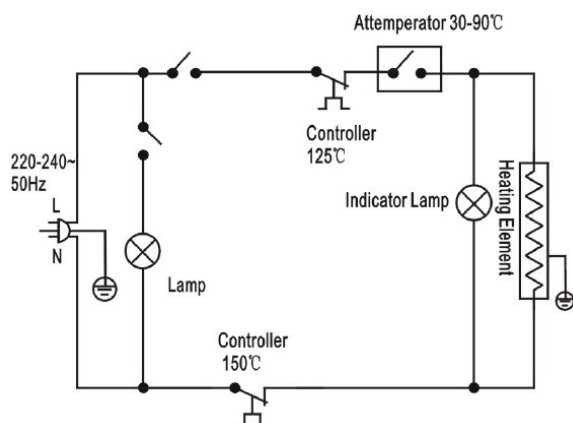
Houd toezicht op kinderen om ervoor te zorgen dat ze niet met het toestel spelen.

Als het netsnoer beschadigd is, moet het worden vervangen door de fabrikant, zijn onderhoudsvertegenwoordiger of soortgelijk gekwalificeerde personen om gevaar te voorkomen.

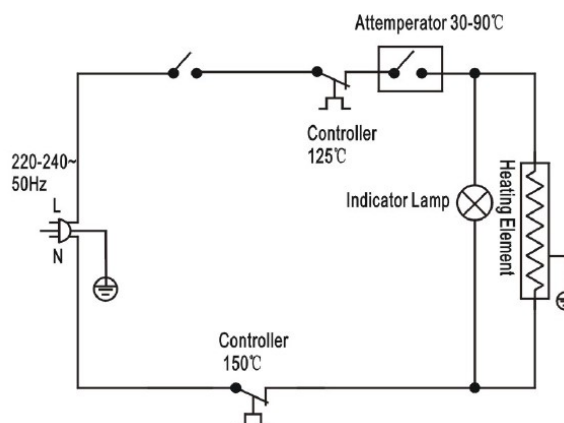
Major parameters

Model	7487.0120	7487.0125	7487.0130
Nominaal ingangsvermogen (W)	800	800	1000
Nominale stroom (A)	3.4	3.4	4.3
Koeltemperatuur (°C)	30-90	30-90	30-90
Nominale frequentie (Hz)	50	50	50
Waterdichtheid graad	IPx4	IPx4	IPx4
Nominale spanning (V)	220-240	220-240	220-240
Opslagvolume (L)	35	50	80
Netto gewicht (kg)	11.8	13.7	16.4
Algemene afmetingen LxBxH (mm)	554x361x311	554x361x376	700x400x376
Lampvermogen (W)	/	/	2.6

Circuit diagram



7487.0130



7487.0120/7487.0125

OPMERKING

- Het elektrische schema en de parameters op het naamplaatje van het product zijn definitief als ze zijn gewijzigd.
- Het ontwerp kan zonder kennisgeving worden verbeterd.



Betekenis van de doorgekruiste vuilnisbak op wielen:

Gooi elektrische apparaten niet weg als ongesorteerd gemeentelijk afval, maar gebruik aparte inzamelingsvoorzieningen. Neem contact op met uw lokale overheid voor informatie over de beschikbare inzamelingsystemen. Als elektrische apparaten worden weggegooid op stortplaatsen kunnen gevaarlijke stoffen in het grondwater lekken en in de voedselketen terechtkomen, waardoor uw gezondheid en welzijn worden geschaad. Bij het vervangen van oude apparaten door nieuwe, is de winkelier wettelijk verplicht om uw oude apparaat ten minste kosteloos terug te nemen om weg te gooien.

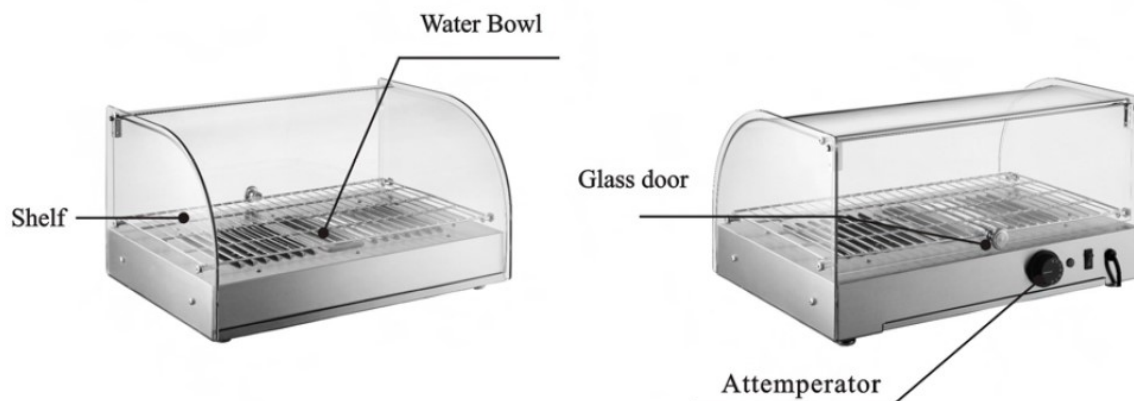


Caution hot surface

Allgemein

1. Diese Bedienungsanleitung enthält Informationen zur Inbetriebnahme (Montage), zum Betrieb und zur Wartung des Geräts und ist als wichtige Informationsquelle und Referenzhandbuch heranzuziehen.
2. Die Kenntnis der Sicherheits- und Betriebsanweisungen in diesem Handbuch stellen einen sicheren und ordnungsgemäßen Gebrauch des Geräts sicher.

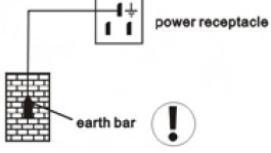
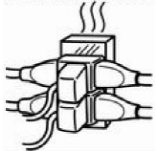

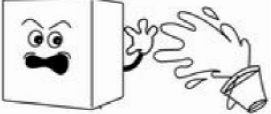
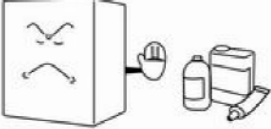
Structure and parts



Sicherheit

- Um Gefahren zu vermeiden und eine optimale Effizienz sicherzustellen, dürfen keine Modifikationen oder Veränderungen am Gerät vorgenommen werden, die nicht vom Hersteller ausdrücklich genehmigt worden sind.
Das Gerät darf nur im technisch einwandfreien und sicheren Zustand betrieben werden.
- Das Gerät darf während des Betriebs nicht unbeaufsichtigt gelassen werden. Halten Sie Kinder fern.
- Bewahren Sie diese Anleitung gut auf. Bei der Weitergabe / beim Verkauf des Geräts an einen Dritten, müssen die Anleitungen gemeinsam mit dem Gerät übergeben werden.
- Jede Person, die das Gerät benutzt, muss die Sicherheitshinweise in den Anleitungen beachten.
- Das Gerät darf nur in geschlossenen Räumen betrieben werden.
- Alle technischen Eingriffe, als auch der Zusammenbau und die Wartung dürfen nur von qualifizierten Kundendienstmitarbeitern durchgeführt werden.
- Das Gerät ist nicht für den Gebrauch durch Personen (einschließlich Kinder) mit eingeschränkten körperlichen, sensorischen oder mentalen Fähigkeiten oder mangelnder Erfahrung und Kenntnisse bestimmt, außer diese werden beaufsichtigt oder wurden im Gebrauch des Geräts von einer verantwortlichen Person bezüglich deren Sicherheit unterwiesen.
- Kinder müssen beaufsichtigt werden, um sicherzustellen, dass sie nicht mit dem Gerät spielen.
- Die Betriebsanleitung ist nicht für Personen (einschließlich Kinder) mit verringerten körperlichen, sensorischen oder mentalen Fähigkeiten oder mangelnder Erfahrung und Kenntnissen geeignet.

Vorbereitungsarbeiten und Stromversorgung

<p>Einfach-Steckdose Die Steckdose muss über eine funktionstüchtige Erdung verfügen.</p> 	<p>Keine Verteiler- bzw. Mehrfachsteckdosen Verwenden Sie keine Verteiler oder Mehrfachsteckdosen für das Gerät, da das Kabel heiß werden und dadurch einen Brand auslösen kann.</p> 
<p>Schützen Sie die Kabel Beschädigen Sie niemals die Kabel, da es ansonsten zu Kriechstrom führen und einen Brand auslösen kann.</p> 	<p>Nicht mit Wasser bespritzen Bespritzen Sie die Geräteoberfläche niemals mit Wasser, da das zu Kriechstrom führen kann.</p> 
<p>Vor entzündlichen und explosiven Gegenständen schützen Legen bzw. stellen Sie keine entzündlichen oder explosiven Gegenstände in das Innere des Geräts, wie zum Beispiel Benzin, Alkohol, Klebstoffe und explosive Gegenstände. Stellen bzw. lagern Sie keine gefährlichen Gegenstände in der Nähe des Geräts.</p> 	

Montage und Betrieb

Montage / Aufstellung

- Stellen Sie das Gerät auf einer ebenen und sicheren Oberfläche auf, die das Gewicht des Geräts tragen kann und nicht wärmeempfindlich ist.
- Das Gerät darf unter keinen Umständen auf entflammbaren (entzündlichen) Flächen aufgestellt werden (wie zum Beispiel Tischtücher, Teppiche, usw.).
- Sie dürfen das Gerät nicht in der Nähe von offenen Feuerstellen, elektrischen Öfen, elektrischen Heizstrahlern oder anderen Wärmequellen aufstellen.
- Stellen Sie das Gerät so auf, dass der Stecker leicht zugänglich ist.

Betrieb

- Reinigen Sie die Innenseiten und die Aufstell- bzw. Haltegitter mit einem weichen Tuch und einem milden Reinigungsmittel, bevor Sie das Gerät das erste Mal in Betrieb nehmen.
- Entfernen Sie den Wasserbehälter vom Gerät. Der Wasserbehälter befindet sich im Inneren des Geräts und füllen Sie dann den Wasserbehälter mit Wasser.
- Schließen Sie das Gerät an eine geerdete Einfach-Steckdose an.
- Stellen Sie die entsprechende Temperatur für die jeweiligen Speisen ein. Sie können die gewünschte Temperatur in einer Bandbreite zwischen 30 - 90°C einstellen.
- Die Innentemperatur des Warmhalters kann von der Anzeige der Vorderseite abgelesen werden.
- Geben Sie die Lebensmittel in geeignete Behälter, bevor Sie diese in den Warmhalter geben und schließen Sie ihn mit der Schiebetür.
- Einige der Geräteteile können sehr heiß werden, verwenden Sie immer Sicherheitshandschuhe, wenn Sie Lebensmittel nachfüllen oder entnehmen.
- Die Lebensmittel werden mit der Temperatur warm gehalten, die Sie zuvor eingestellt haben.
- Zum Nachfüllen oder zur Entnahme von Lebensmitteln können Sie die Türe auf der Rückseite öffnen.
- Schalten Sie bei Bedarf das Innenlicht mit dem Lichtschalter, der sich am Gerät befindet, ein.
- Trennen Sie das Gerät vom Stromnetz, wenn das Gerät nicht benutzt wird.

Reinigung und Wartung

- Stellen Sie sicher, dass das Gerät vom Stromnetz getrennt worden und abgekühlt ist, bevor Sie mit Reparatur- oder Reinigungsarbeiten beginnen.
- Benutzen Sie keine säurehaltigen Reinigungsmittel und achten Sie darauf, dass kein Wasser in das Innere des Geräts gelangt.
- Um sich vor einem elektrischen Schlag zu schützen, tauchen Sie niemals das Gerät, dessen Kabel oder den Stecker nicht in Wasser oder andere Flüssigkeiten.
- Verwenden Sie keinen Hochdruckreiniger zum Reinigen des Geräts.

Reinigung

- Das Gerät sollte regelmäßig gereinigt werden.
- Reinigen Sie das Gerät mit einem weichen, feuchten Tuch und einem milden Reinigungsmittel innen und außen.
- Reinigen Sie die Aufstell- bzw. Haltegitter und das Gehäuse mit einem weichen, feuchten Tuch und einem milden Reinigungsmittel.
- Reinigen Sie den Wasserbehälter regelmäßig. Kalkablagerungen im Wasserbehälter können mit einem handelsüblichen Reinigungsmittel oder -flüssigkeiten entfernt werden.
- Verwenden Sie nur ein weiches Tuch und verwenden Sie niemals irgendwelche scheuernde (scharfe) Reinigungsmittel oder Pads, die die Oberfläche zerkratzen bzw. angreifen können.
- Nach der Reinigung sollten Sie die Oberfläche mit einem weichen und trockenen Tuch trocken reiben und polieren.
- Vergewissern Sie sich, dass das Gerät ordentlich gereinigt worden ist, bevor es an einem trockenen Ort aufbewahrt wird.

Wartung

- Überprüfen Sie das Netzkabel von Zeit zu Zeit, um sicherzustellen, dass es in keiner Weise beschädigt ist. Verwenden Sie das Gerät niemals, wenn das Kabel beschädigt ist. Wenn das Kabel beschädigt ist, muss es von einem qualifizierten Elektriker ersetzt werden.
- Reparaturen und Wartungsarbeiten dürfen nur von einem qualifizierten Techniker durchgeführt werden. Versuchen Sie nicht, das Gerät selbst zu reparieren.

Hinweis

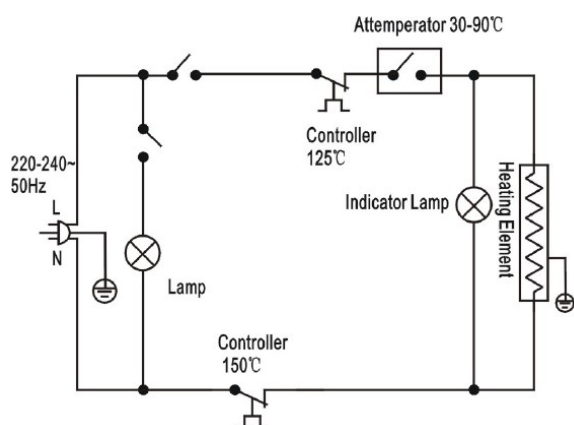
Kinder müssen beaufsichtigt werden, um sicherzustellen, dass sie nicht mit dem Gerät spielen.

Falls das Stromkabel beschädigt ist, muss es vom Hersteller, dessen Kundendienst oder ähnlich qualifizierten Personen ausgetauscht werden, um gefährliche Situationen zu vermeiden.

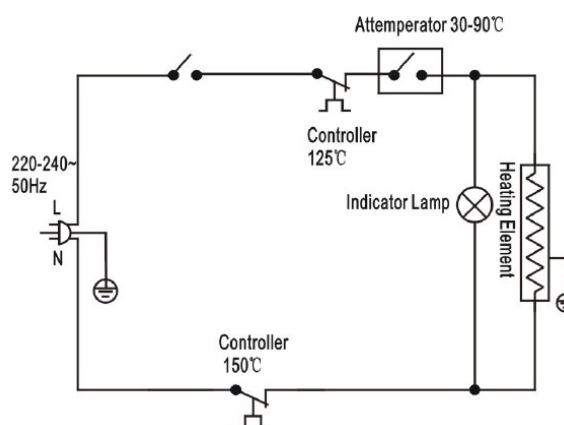
Wesentliche Parameter

Modell	7487.0120	7487.0125	7487.0130
Nenneingangsleistung (W)	800	800	1000
Nennstrom (A)	3.4	3.4	4.3
Kühltemperatur (°C)	30-90	30-90	30-90
Nennfrequenz (Hz)	50	50	50
Grad der Wasserdichtheit	IPx4	IPx4	IPx4
Nennspannung (V)	220-240	220-240	220-240
Fassungsvermögen (L)	35	50	80
Nettogewicht (kg)	11.8	13.7	16.4
Gesamtabmessungen LxBxH (mm)	554x361x311	554x361x376	700x400x376
Leistung des Leuchtmittels (W)	/	/	2.6

Circuit diagram



7487.0130



7487.0120/7487.0125

HINWEIS:

- Der elektrische Schaltplan und die Parameter auf dem Typenschild des Produktes sind die letztgültigen, falls sich diese geändert haben.
- Das Design kann ohne weitere Benachrichtigung verbessert (geändert) werden.



Die Bedeutung des Symbols eines durchgestrichenen Mistkübels:

Entsorgen Sie keine elektrischen Geräte im nicht getrennten städtischen Abfall, benutzen Sie die getrennten Sammelstellen dafür. Nehmen Sie Kontakt mit Ihrer Gemeindeverwaltung bezüglich Informationen über die verfügbaren Sammelsysteme auf. Falls elektrische Geräte auf Mülldeponien oder -halden entsorgt werden, können gefährliche Substanzen in das Grundwasser und darüber in die Nahrungsmittelkette gelangen, was Ihre Gesundheit und Ihr Wohlbefinden beeinträchtigen kann. Beim Austausch alter Geräte gegen neue, ist der Händler gesetzlich verpflichtet, Ihr altes Gerät kostenlos zur Entsorgung zurückzunehmen.

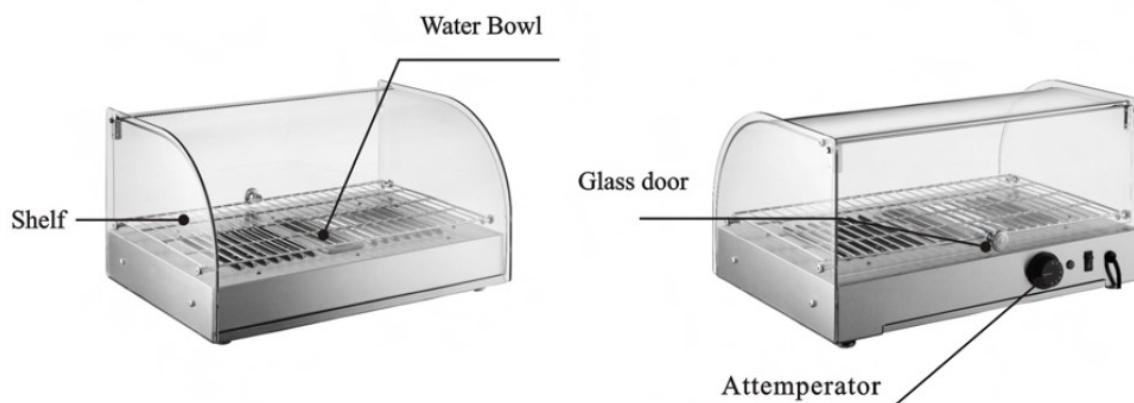


Caution hot surface

Général

1. Ce manuel d'instructions contient des informations sur l'installation, l'utilisation et la maintenance de l'appareil et doit être consulté comme source importante d'informations et de guide de référence.
2. La connaissance des consignes de sécurité et des instructions d'utilisation de ce manuel garantira une utilisation correcte et sûre de l'appareil.

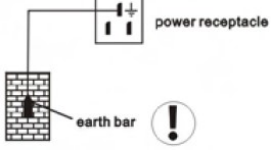
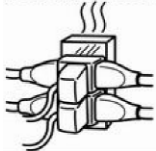


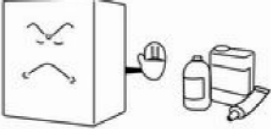
Structure and parts



Sécurité

- Pour éviter les dangers et garantir une efficacité optimale, aucune modification ou altération de l'appareil non explicitement approuvée par le fabricant ne peut être entreprise.
- Cet appareil ne doit être utilisé que dans des conditions techniquement correctes et sûres.
- L'appareil ne doit jamais être laissé sans surveillance pendant le fonctionnement. Gardez les enfants.
- Conservez ce manuel en toute sécurité. Lors de la transmission / vente de l'appareil à un tiers, les manuels doivent être remis avec l'appareil.
- Toute personne utilisant l'appareil doit agir conformément au manuel et en tenant compte des consignes de sécurité.
- L'appareil doit être utilisé uniquement à l'intérieur.
- Toute intervention technique, ainsi que le montage et la maintenance doivent être effectués uniquement par un service après-vente qualifié.
- Cet appareil n'est pas destiné à être utilisé par des personnes (y compris les enfants) ayant des capacités physiques, sensorielles ou mentales réduites, ou par manque d'expérience et de connaissances, à moins d'avoir reçu une supervision ou des instructions concernant l'utilisation de l'appareil. sécurité.
- Les enfants doivent être surveillés pour s'assurer qu'ils ne jouent pas avec l'appareil.
- Le manuel d'utilisation ne convient pas aux personnes (y compris les enfants) ayant des capacités physiques, sensorielles ou mentales réduites, ou manquant d'expérience et de connaissances.

Préparation et alimentation électrique

<p>Prise de courant exclusive La prise d'alimentation doit avoir une connexion à la terre fiable.</p> 	<p>Pas de partage sur la prise Ne laissez jamais l'appareil partager la prise commune avec d'autres appareils, sinon le câble devient chaud et un feu peut se produire.</p> 
<p>Protéger les câbles Ne jamais casser ou endommager les câbles sinon une fuite de courant et un incendie peuvent se produire.</p> 	<p>Pas de rinçage à l'eau Ne jamais laisser la surface de l'appareil s'écouler, sinon une fuite de courant peut se produire.</p> 
<p>Prévenir des inflammables et des explosifs Ne placez jamais d'inflammables ou d'explosifs à l'intérieur de l'appareil tels que de l'éther, de l'essence, de l'alcool, des adhésifs et des explosifs. Ne placez jamais de produits dangereux à proximité de l'appareil.</p> 	

Installation et fonctionnement

Installation

- Placez l'appareil sur une surface plane et sûre qui supporte le poids de l'appareil et qui n'est pas sensible à la chaleur.
- À aucun moment, vous ne devez placer l'appareil sur une surface inflammable (comme des nappes, des tapis, etc.)
- Vous ne devez pas placer l'appareil à proximité de foyers ouverts, de fours électriques, de radiateurs électriques ou d'autres sources de chaleur.
- Positionnez l'appareil de façon à ce que la prise soit facilement accessible.

Fonctionnement

- Avant la première utilisation, nettoyez les côtés intérieurs et les grilles avec un chiffon doux et un détergent doux. Ensuite, séchez soigneusement l'appareil.
- Retirez le bol d'eau de l'appareil. Le bol d'eau est installé à l'intérieur de l'appareil, puis remplissez le bol d'eau avec de l'eau.
- Connectez l'appareil à une seule prise de courant mise à la terre.
- Réglez la température comme requis pour les aliments respectifs. Vous pouvez régler la température souhaitée dans la plage comprise entre 30 et 90 ° C.
- La température à l'intérieur de l'affichage chaud peut être lue sur l'afficheur avant.
- Placez les aliments dans des contenants appropriés avant de les afficher dans l'écran chaud et fermez-les en utilisant la porte coulissante.
- Certaines parties de l'appareil deviennent très chaudes, utilisez toujours des gants de sécurité lorsque vous placez ou enlevez des aliments.
- Les aliments sont gardés au chaud à la température que vous avez réglée précédemment.
- Pour placer ou retirer des aliments, vous pouvez ouvrir la porte à l'arrière.
- Allumez la lumière intérieure si nécessaire en utilisant l'interrupteur de l'appareil.
- Débranchez l'appareil de la prise de courant lorsque l'appareil n'est pas utilisé.

Nettoyage et maintenance

- Avant de commencer les travaux de réparation ou de nettoyage, assurez-vous que l'appareil a été débranché de la prise de courant et qu'il a refroidi.
- N'utilisez pas d'agents acides et assurez-vous que l'eau n'entre pas dans l'appareil.
- Pour vous protéger du choc électrique, ne plongez jamais l'appareil, ses câbles et la prise dans l'eau ou d'autres liquides.
- N'utilisez aucun jet d'eau sous pression pour nettoyer l'appareil.

Nettoyage

- L'appareil doit être nettoyé régulièrement.
- Nettoyez l'appareil de l'intérieur et de l'extérieur avec un chiffon doux et humide et un détergent doux.
- Nettoyez les grilles de positionnement et le boîtier avec un chiffon doux et humide et un détergent doux.
- Nettoyez le bol d'eau régulièrement. Les calcifications au niveau du bol d'eau peuvent être éliminées avec des agents communs ou des liquides.
- Utilisez uniquement un chiffon doux et veillez à ne jamais utiliser d'agents abrasifs ou de tampons qui pourraient rayer la surface.
- Après la procédure de nettoyage, vous devez utiliser un chiffon doux et sec pour essuyer et polir la surface.
- Assurez-vous que l'appareil a été nettoyé correctement avant de le stocker dans un endroit sec.

Maintenance

- Vérifiez de temps en temps le cordon d'alimentation pour vous assurer qu'il n'est pas endommagé. N'utilisez jamais l'appareil si le cordon est endommagé. Si le câble est endommagé, il doit être remplacé par un électricien qualifié.
- Seul un technicien qualifié doit effectuer les réparations et l'entretien de l'appareil. N'essayez pas de réparer l'appareil vous-même.

Attention

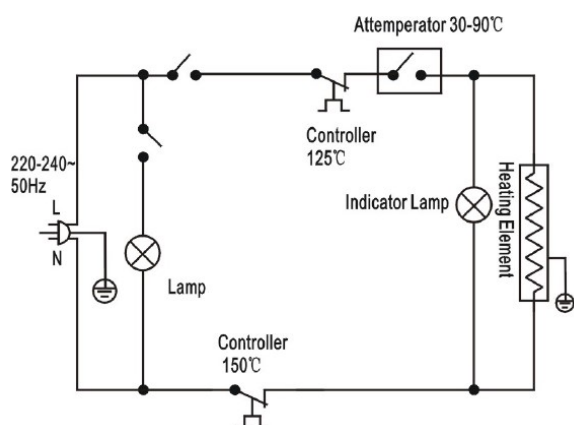
Les enfants doivent être surveillés pour s'assurer qu'ils ne jouent pas avec l'appareil.

Si le cordon d'alimentation est endommagé, il doit être remplacé par le fabricant, son agent de service ou des personnes de qualification similaire afin d'éviter tout danger.

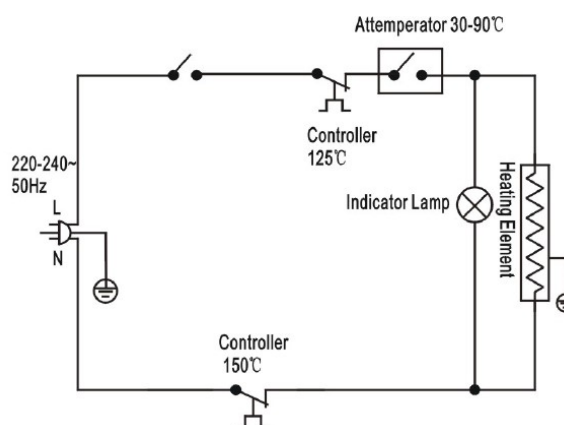
Paramètres majeurs

Modèle	7487.0120	7487.0125	7487.0130
Puissance d'entrée évaluée (W)	800	800	1000
Courant nominal (A)	3.4	3.4	4.3
Température de réfrigération (° C)	30-90	30-90	30-90
Fréquence nominale (Hz)	50	50	50
Catégorie de imperméable à l'eau	IPx4	IPx4	IPx4
Tension nominale (V)	220-240	220-240	220-240
Volume de stockage (L)	35	50	80
Poids net / kg)	11.8	13.7	16.4
Dimensions hors-tout LxH (mm)	554x361x311	554x361x376	700x400x376
Puissance de la lampe (W)	/	/	2.6

Circuit diagram



7487.0130



7487.0120/7487.0125

NOTE

- Le schéma électrique et les paramètres sur la plaque signalétique du produit sont définitifs s'ils ont été modifiés.
- Le design pourrait être amélioré sans préavis.



Signification de poubelle à roues barrée:

Ne jetez pas les appareils électriques avec les déchets municipaux non triés, utilisez des installations de collecte séparées. Contactez votre gouvernement local pour obtenir des informations sur les systèmes de collecte disponibles. Si des appareils électriques sont jetés dans des décharges ou des décharges, des substances dangereuses peuvent s'infiltrer dans les eaux souterraines et entrer dans la chaîne alimentaire, endommageant ainsi votre santé et votre bien-être. Lors du remplacement d'appareils usagés par des neufs, le détaillant est légalement obligé de reprendre son ancien appareil pour des cessions au moins gratuites.



Caution hot surface