



Lift-Up Salamander
7455.1600 - 7455.1605

User Manual
Gebruikershandleiding
Gebrauchsanweisung
Le mode d'emploi



CONTENT

ENGLISH

Structure	3
Functions	4
Basic parameter	4
Transportation	4
Precautions	4
Special announcement	5
Instructions	5
Cleaning and maintenance	6
Circuit diagram.....	6
Troubleshooting.....	7
Daily check.....	7

NEDERLANDS

Onderdelen	8
Functies.....	9
Technische specificaties	9
Vervoer	9
Voorzorgsmaatregelen.....	9
Speciale instructies	10
Voorschriften	10
Reiniging en onderhoud	11
Aansluitschema.....	11
Oplossen van problemen.....	12
Dagelijkse controle	12

DEUTSCH

Aufbau	13
Funktionen.....	14
Grundlegende Daten	14
Transport.....	14
Vorsichtsmaßnahmen	14
Spezielle Mitteilungen	15
Anweisungen	15
Reinigung und Wartung	16
Schaltplan	16
Störungsbeseitigung	17
Tägliche Kontrolle	17

FRANÇAIS

Structure	18
Fonctions	19
Paramètres de base	19
Transport.....	19
Précautions	19
Annonce spéciale.....	20
Instructions	20
Nettoyage et entretien	21
Schéma électrique	21
Dépannage.....	22
Vérifications quotidiennes	22

Thanks for your purchasing and using Lift-up Salamander!

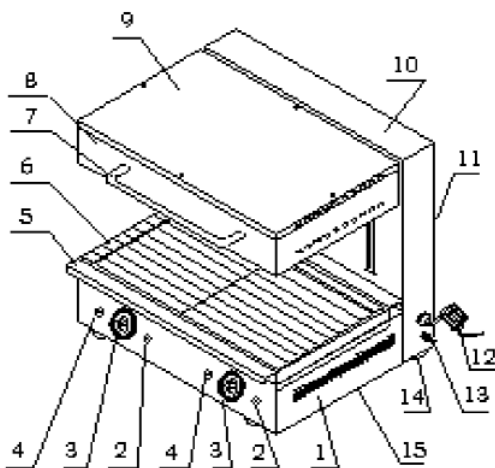
For making full use of functions of this product and decreasing unnecessary damage and hurt, please read the manual carefully before using and store the product well for reference.

WARNING! Any refitting, incorrect installation, adjustment and maintenance may cause poverty damage or personal injury. Please contact the supplier if user needs to adjust maintain it, all these should be done by trained special professionals.

WARNING! For your safety sake, do not put or store any flammable liquid, gas or other objects around the product.

WARNING! The case of this machine should be grounded for safety sake. Thank you for your cooperation.

Structure



1. BOTTOM TRUNK
2. HEATING INDICATOR
3. TEMPERATURE CONTROLLER
4. POWER INDICATOR
5. RECEIVE TRAY
6. STAINLESS DROP PLATE
7. ELEVATING HANDLE
8. TOP TRUNK
9. TOP PLATE
10. BACK TRUNK
11. BACK BOARD
12. POWER CORD
13. GROUNDING SCREW
14. RUBBER FOOT
15. BOTTOM PLATE

Functions

- Make sure of its high efficient heat energy downward can make special roast effect on the surface of food. And it has an ideal result of heating and cooking for dishes with crumbs or cheese.
- Its handle can adjust the distance of the food and heating source on demand while roasting.
- It is made of stainless steel and the drop plate can be pull out and be easy to be cleaned.
- It is easy to operate by rising and falling and easy for maintenance.

Basic parameter

Name	<i>Lift-up salamander</i>	<i>Lift-up salamander</i>
Model	7455.1600	7455.1605
Dimension (mm)	450x480x500	600x480x500
Power supply	230V, 50/60Hz	230V, 50/60Hz
Power	2,8kW	4kW
Temperature controller number	1	2
Temperature range	50-300°C	50-300°C
Distance of rising and falling	0-140mm	0-140mm

Transportation

This product should be handled carefully and should not be upside down to prevent from damage both outside and inside during transportation. The packaged machine should be put in a ventilated warehouse without causticity gas. If it needs to be stored in open air temperately, measurement against raining is needed.

Precautions

- The voltage for using this product must be coordinated with the supplied voltage.
- When installing this product, the connected diagram must be with leakage protector and 3mm touched both-pole cut-out.
- There is equipotential connector on the side board. Before using please connect it safely according to safety regulation.
- Before using, user should check whether every connection is firm, voltage is normal and ground connection is safe.
- Use wet towel containing non-corrosive cleanser for cleaning. Do not clean this product with a water jet to prevent from damaging with water leakage.
- When using, do not put any objects on the top trunk, and do not shake the top trunk.
- Do not store any inflammable objects near the installed place. The temperature of environment must be lower than 45°C and the relative humidity must be lower than 85%.
- The installation of this product should be done by professionals.

WARNING — DURING INSTALLATION!

DO NOT PLACE ON SURFACES OR NEAR WALLS, PARTITIONS OR KITCHEN FURNITURE AND THE LIKE-UNLESS THEY ARE MADE OF NON-COMBUSTIBLE MATERIAL OR CLAD WITH NON-COMBUSTIBLE HEAT-INSULATING MATERIAL, AND PAY ATTENTION TO FIRE PREVENTION REGULATIONS.

Special announcement

WARNING!
<ul style="list-style-type: none">• It is not suitable for using in family. This product is commercial machine, it should be operated by trained cook.
<ul style="list-style-type: none">• Do not dismantle or refit this product. When the product is in use, do not shake the top box and tilt it. The dismantlement and refitment will cause serious accident.
<ul style="list-style-type: none">• Unplug the machine to cut off electricity before cleaning. When cleaning do not spray water on the product directly. Water can conduct electricity so the product may cause electric-shock accident by electric leakage.• Do not pat the product or put heavy things on the top of it. Incorrect operation may cause the equipment damage and danger.
<ul style="list-style-type: none">• High temperature will cause scald. When fire-facing oven is in use and before or after being used, do not touch directly body of trunk and chamber of top truck because of high temperature.

NOTICE!
<ul style="list-style-type: none">• When thunder and lightning is closing, user should shut off main switch to avoid appliance being damaged by lightning strike.• Do not use hard and sharp object to destroy the surface of oven body and panel.
<ul style="list-style-type: none">• After using, please shut off main switch. The installation and maintenance of electric circuit by professionals. If power cord is damaged, for preventing from danger, user should ask manufacturer or maintenance department or specific professionals to change it.

WARNING!
<ul style="list-style-type: none">• Do not use other power supply which is not marked in the product.• Do not use main switch which is not coordinated with safety standard.

Instructions

- Before using, check whether the power installation is correct to assure the supplied voltage is coordinated with the suing voltage.
- Plug on and green indicator is on which shows the oven is connected.
- Rotate the temperature controller (proportional) clockwise and set the needed temperature, at this time the yellow indicator is on and shows the heating tube is operating.
- Raise the top trunk, insert the food covered with crumb and cheese onto the stainless drop plate.
- Pull upward and downward the handle vertically, adjust the distance between food surface and heating source and stop at the certain height according to the requirement of treatment.
- When temperature reaches a certain degree, temperature controller will cut off power automatically, at the same time heating indicator is off and heating tube stops operating which shows to prepare for next one.
- When top trunk rises to the top, the finished food can be taken out.
- When temperature lowers down, temperate controller can connect power automatically, at the same time yellow indicator is on. Electric heating tube resumes operating and this process repeat time after time.

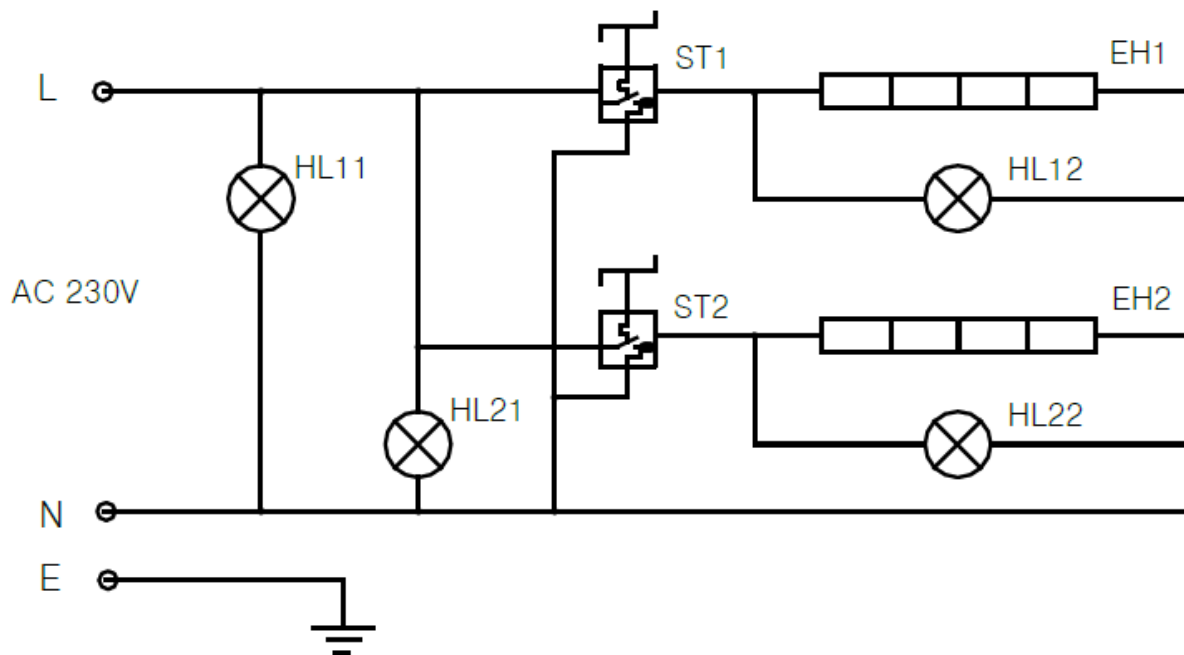
- Rotate the ratio machine clockwise to the maximum position which is normal heating place that shows heating tube works from the beginning to the end but not heats in circulation way.
- The oven with two temperature controllers can accord needs to heat separately or at the same time the operation is as easy as the operation of a temperature controller.
- After finishing operation, rotate the temperature controller to off position at reverse direction. Then plug off the equipment and cut down the power.
- If the power cord is damaged, user should ask the professionals to change the same model and specification power cord.

Cleaning and maintenance

- Cut off power before cleaning to prevent from accident.
- The stainless drop plate and drop net can be taken out to clean with water with non-corrosive cleaner. But do not use sharp knife to get rid of filth on the surface of oven.
- After finishing operation, user can use wet towel containing non-corrosive cleaner to scrub the surface of oven and power cord. Do not spray water directly to clean body of oven in case of water leakages into controlling trunk and destroy electric function and elevating structure.
- If user does not use it at any time, user should shut power switch and temperature controller in time.
- While the equipment is not used for a long period, user should clean the oven and put it in a well-ventilated warehouse with no corrosive gas.

WARNING! This appliance shall not be cleaned with a water jet.

Circuit diagram



HL1, HL3—POWER INDICATOR
 HL2, HL4—HEATING INDICATOR
 ST, ST1, ST2—TEMPERATURE CONTROLLER
 EH, EH1, EH2—ELECTRIC HEATING TUBE
 E—GROUND-CONNECTION

Troubleshooting

Troubles	Checks	Solutions
1. Power indicator (green) is not on.	① If power is connected? ② If there is power supply? ③ If power indicator is broken?	Change fuse Keep electricity supply be well Change power indicator
2. Heating indicator (yellow) is not on when heating tube is operating	① If heating indicator is broken? ② If connecting wire is loose?	Change heating indicator Get through the connector
3. Electric heating tube stops working.	① If heating tube is burned? ② If temperature controller is out of order?	Change electric heating tube Change temperature controller
4. Top trunk cannot rise and fall.	① If storage object locked between up trunk and back trunk? ② If back trunk elevating structure is out of order?	Open back board to repair

Daily check

WARNING!
<ul style="list-style-type: none"> • Must check it every day. Check the product usually in case of serious accident happens. • When user feels that there are problems in electric circuit or machine, user should stop using it. Please ask professionals to check and maintain it as soon as possible.

Every day before and after using the machine user should check it.

Before using:

If the machine is slanted?

If power cord is old, broken and damaged?

If the controlled panel is damaged?

In using:

If there is strange or stinking smell?

If the back board is out of shade by beating and affects elevating?

Wij danken u voor de aanschaf en gebruik van de Salamander met lift!

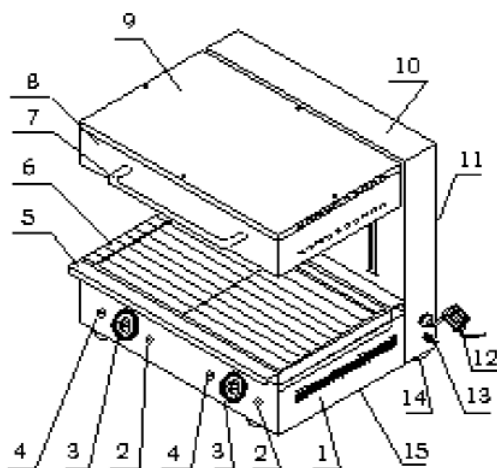
Lees deze handleiding goed door voor gebruik zodat u dit product ten volle kan benutten en onnodige schade en letsel voorkomt. Bewaar deze handleiding op een geschikte plek voor latere raadpleging.

WAARSCHUWING! Any refitting, incorrect installation, adjustment and maintenance may cause property damage or personal injury. Please contact the supplier if user needs to adjust maintain it, all these should be done by trained special professionals.

WAARSCHUWING! For your safety sake, do not put or store any flammable liquid, gas or other objects around the product.

WAARSCHUWING! The case of this machine should be grounded for safety sake. Thank you for your cooperation.

Onderdelen



1. ONDERZIJDE
2. WARMTEINDICATOR
3. TEMPERATUURREGELAAR
4. AAN/UIT INDICATOR
5. OPVANGLADE
6. ROESTVRIJ STAAL OPVANGPLAAT
7. RICHTHENDEL
8. BOVENZIJDE
9. BOVENSTE PLAAT
10. ACHTERZIJDE
11. ACHTERSTE PLAAT
12. ELECTRICITEITSKABEL
13. SCHROEF VOOR AARDEDRAAD
14. RUBBER VOET
15. ONDERSTE PLAAT

Functies

- Het zorgt voor een zeer efficiënte neerwaartse verwarming waardoor een speciaal geroosterd effect wordt gecreëerd op voedsel. Het product is ideaal om mee te grillen of om gerechten mee te verwarmen.
- Gebruik de hendel om de afstand tussen het voedsel en de hittebron naar wens aan te passen.
- Het product is gemaakt van roestvrijstaal en de opvangplaat kan naar voren worden getrokken zodat het makkelijk gereinigd kan worden.
- Het is makkelijk in gebruik door de verstelbare kap en is eenvoudig te onderhouden.

Technische specificaties

Naam	<i>Salamander met lift</i>	<i>Salamander met lift</i>
Model	7455.1600	7455.1605
Afmetingen (mm)	450x480x500	600x480x500
Energievoorziening	230V, 50/60Hz	230V, 50/60Hz
Electriciteit	2,8kW	4kW
Temperatuurregelaar nummer	1	2
Temperatuurbereik	50-300°C	50-300°C
Afstand tussen bovenste en onderste positie	0-140mm	0-140mm

Vervoer

Dit product dient voorzichtig te worden behandeld en mag alleen rechtop worden vervoerd om schade te voorkomen aan de buitenkant en binnenkant van dit product. Dit product dient indien het nog in de verpakking zit bewaard te worden in een geventileerde opslagruimte en mag niet worden blootgesteld aan bijtende gassen. Indien het tijdelijk in de open lucht dient te worden bewaard, moet het product tegen de regen worden beschermd.

Voorzorgsmaatregelen

- De elektrische spanning nodig voor het gebruik van dit product dient overeen te komen met de spanning op de netaansluiting.
- Er is een potentiaalvereffeningsaansluiting aan de zijkant. Zorg ervoor deze veilig wordt aangesloten overeenkomstig de veiligheidsinstructies.
- De gebruiker dient zich er voor gebruik van te vergewissen dat elke aansluiting goed is aangesloten, de netspanning normaal is en de aardeaansluiting veilig is.
- Gebruik een vochtige doek met een niet-bijtend schoonmaakmiddel. Spuit dit product niet met een waterspuit om lekkage te voorkomen.
- Plaats geen objecten op het product en zorg dat de bovenzijde van het product niet wordt bewogen wanneer het in gebruik is.
- Plaats geen brandbare objecten in de directe omgeving van het product. De omgevingstemperatuur moet lager dan 45°C zijn en de relatieve vochtigheid moet lager dan 85% zijn.
- Dit product dient te worden geïnstalleerd door opgeleide technici.

WAARSCHUWING — TIJDENS INSTALLATIE!

DIT PRODUCT MAG ALLEEN WORDEN GEPLAATST OP OF TEGEN NIET BRANDBARE OPPERVLAKTEN OF OPPERVLAKTEN DIE ZIJN BEDEKT MET EEN NIET-BRANDBARE WARMTE-ISOLEREND MATERIAAL EN IN DE NABIJHEID VAN NIET-BRANDBARE MUREN, AFSCHIEDINGEN OF KEUKENMEUBILAIR WORDEN GEPLAATST, OVEREENKOMSTIG DE VAN TOEPASSING ZIJNDE BRANDPREVENTIEREGELGEVING.

Speciale instructies

WAARSCHUWING!
<ul style="list-style-type: none">• Dit product is niet geschikt voor privégebruik in huis. Het is bedoeld voor gebruik in een commerciële keuken en dient te worden gebruikt door een opgeleide kok.
<ul style="list-style-type: none">• Demonteer of herstel dit product niet zelf. De bovenzijde van het product mag niet worden geschud of gekanteld tijdens gebruik. Het zelf demonteren en herstellen van dit product is zeer gevaarlijk.
<ul style="list-style-type: none">• Verwijder de stekker uit de netaansluiting om de elektriciteitstoevoer af te sluiten alvorens het product te reinigen. Spuut geen water direct op het product tijdens het reinigen. Water geleidt elektriciteit, waardoor het product een elektrische schok kan veroorzaken in gevallen van lekstroom.• Raak het product niet aan en plaats er geen zware objecten op. Onjuist gebruik kan resulteren in schade aan de apparatuur en is gevaarlijk.
<ul style="list-style-type: none">• Hoge temperaturen verbranden de huid. Raak de middelste deel en de bovenste deel van het product niet aan direct voor, tijdens, en na gebruik aangezien deze delen zeer heet worden.

LET OP!
<ul style="list-style-type: none">• Bij naderend onweer dient u het apparaat uit te zetten met de hoofdschakelaar ter voorkoming van bliksemschade.• Gebruik geen harde en scherpe objecten die het oppervlakte van het middelste deel en de plaat kunnen beschadigen.• Zet het apparaat uit met de hoofdschakelaar na gebruik. De installatie en onderhoud van het stroomnet dient te worden gedaan door opgeleide technici. Indien de elektriciteitskabel beschadigd is, dient u de fabrikant of onderhoudsafdeling of special technici vragen het te vervangen om gevaarlijke situaties te voorkomen.

WAARSCHUWING!
<ul style="list-style-type: none">• Gebruik geen andere stroomvoorziening dan deze aangegeven in het product.• Gebruik geen hoofdschakelaar die niet voldoet aan de veiligheidsvoorwaarden.

Voorschriften

- Voor gebruik dient u zich ervan te vergewissen dat de elektriciteit goed is aangesloten en dat spanning van het net overeen komt met dat van het product.
- Sluit het apparaat aan op het net, u kunt door het groene licht zien dat het product aangesloten is.
- Draai de temperatuurschakelaar (proportioneel) met de klok mee en stel de gewenste temperatuur in. U ziet nu een geel licht om aan te geven dat het verwarmingselement werkt.
- Plaats de bovenkant naar boven, zet het voedsel dat bedekt is met paneermeel en kaas op de roestvrijstalen opvangplaat.
- De hendel moet verticaal naar boven en naar beneden worden bewogen om de afstand tussen het voedsel en het verwarmingselement in te stellen en te plaatsen op de gewenste hoogte.
- Wanneer temperatuurschakelaar zal de stroomtoevoer automatisch stoppen zodra een bepaalde temperatuur wordt bereikt, op dat moment zal ook de warmte indicator uitstaan en zal het verwarmingselement niet operationeel zijn in voorbereiding voor de volgende.
- Zodra het bovenste deel helemaal naar boven is gezet kan het voedsel uit het product worden genomen.

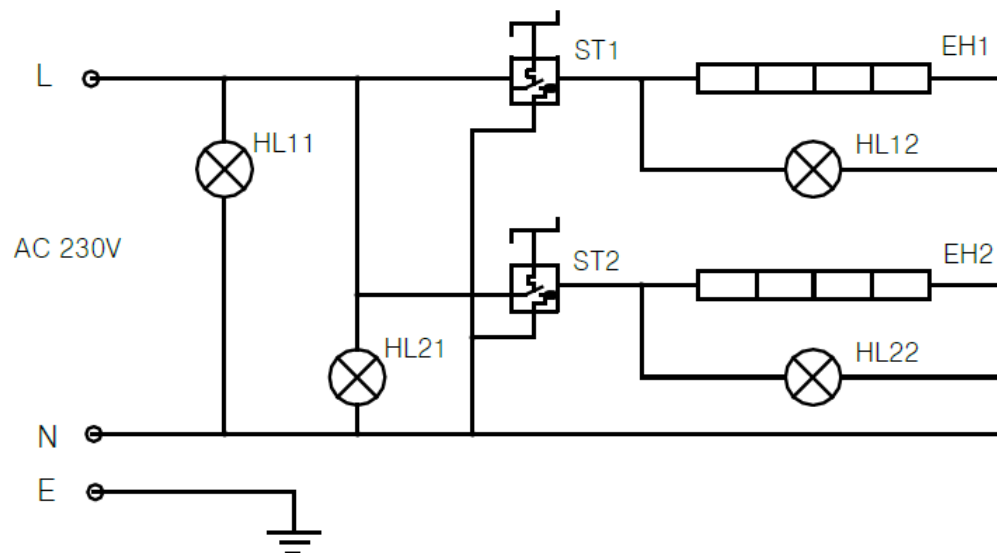
- Als de temperatuur zakt, zal de temperatuurschakelaar automatisch inschakelen, u ziet dan het gele licht. Het elektrische verwarmingselement is dan weer operationeel. Dit is een doorlopend proces.
- Draai de knop met de klok mee tot de maximale positie waar u normaliter kunt zien dat het verwarmingselement van begin tot eind werkt en de hitte niet circuleert.
- Het product heeft twee temperatuurschakelaars die apart of tezamen kunnen worden gebruikt en is net zo makkelijk in gebruik als een temperatuurschakelaar.
- Na gebruik dient u de temperatuurschakelaar uit te zetten door het tegen de klok in te draaien. Verwijder de stekker uit de nettoevoer en zet de stroomtoevoer uit.
- Indien de elektriciteitskabel beschadigd is dient u deze te vervangen door dezelfde soort kabel zoals aangegeven door opgeleide technici.

Reiniging en onderhoud

- Zet de stroomtoevoer uit alvorens dit product te reinigen om ongelukken te voorkomen.
- De roestvrijstalen opvangplaat en opvangnet kunnen worden verwijderd voor reiniging met een niet-bijtend schoonmaakmiddel. Gebruik nooit een scherp mes om vuil van de oppervlak van dit product te verwijderen.
- Na gebruik kan de gebruiker een vochtige doek gebruiken met een niet-bijtend schoonmaakmiddel om het oppervlakte van het product en de elektriciteitskabel te reinigen. Spuit geen water direct in het product om het middelste deel van het product te reinigen, om zo te voorkomen dat er water in het besturingsgedeelte komt en de elektrische functie en liftbesturing kapot gaan.
- Indien de gebruiker het product niet gebruikt wordt, dan dient de gebruiker de stroom af te sluiten en temperatuurschakelaar uit te zetten.
- Indien de apparatuur voor een langere tijd niet wordt gebruikt, dient u het product schoon te maken en te plaatsen in een goed geventileerde opslagplaats, waar het niet mag worden blootgesteld aan bijtende gassen.

WAARSCHUWING! Dit apparaat mag niet met een waterspuit worden gereinigd.

Aansluitschema



HL1, HL3—AAN/UIT INDICATOR
 HL2, HL4—WARMTEINDICATOR
 ST, ST1, ST2—TEMPERATUURSCHAKELAAR
 EH, EH1, EH2—ELECTRISCHE VERWARMINGSELEMENT
 E— AARDEAANSLUITING

Oplossen van problemen

Problemen	Controleer	Oplossingen
1. De Aan/uit indicator (groen) brandt niet.	<ul style="list-style-type: none"> ● Is het aangesloten op het stroomnet? ● Is er toevoer van stroom? ● Is de Aan/uit indicator kapot? 	Vervang de zekering Zorg dat de stroomtoevoer in orde is Vervang de Aan/Uit indicator
2. Verwarmingindicator (geel) brandt niet wanneer het verwarmingselement aan staat.	A. Is de verwarmingsindicator stuk? B. Zit het aansluitdraad los?	Vervang de verwarmingsindicator Herstel de aansluiting
3. Het verwarmingselement werkt niet meer.	1. Is het verwarmingselement verbrand? 2. Is de temperatuurschakelaar stuk?	Vervang het elektrische verwarmingselement Vervang temperatuurschakelaar
4. Het bovenste deel kan niet naar boven en beneden.	1. Zit een opslagobject vast tussen het bovenste en achterste deel? 2. Is het hefmechanisme aan de achterzijde stuk?	Maak de achterzijde open om het te repareren

Dagelijkse controle

WAARSCHUWING!
<ul style="list-style-type: none"> • U dient het apparaat elke dag te controleren. Controleer het product in geval van serieuze ongelukken. • Indien de gebruiker vermoedt dat er problemen zijn met de stroomtoevoer of het apparaat zelf, dan dient hij het niet langer gebruiken. Laat het apparaat in dat geval zo snel mogelijk nakijken en onderhouden door opgeleide technici.

Dit dient dagelijks te worden gecontroleerd door de gebruiker voor en na gebruik van het apparaat.

Voor gebruik:

Staat het apparaat schuin?

Is de elektriciteitskabel oud, gebroken of beschadigd?

Is de besturing beschadigd?

Tijdens gebruik:

Is er een vreemde lucht of stank?

Is de achterzijde vervormd als gevolg van beweging en heeft dit gevolgen voor de op- en neerwaartse beweging?

Vielen Dank für den Kauf und die Nutzung des Lift-Salamanders!

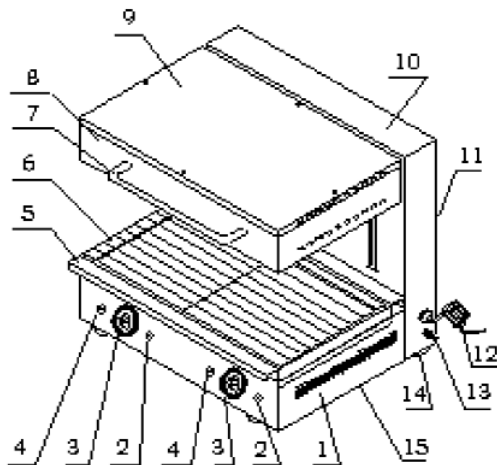
Für eine umfassende Nutzung der Funktionen des Produkts und um unnötige Schäden und Verletzungen zu vermeiden, lesen Sie dieses Handbuch bitte sorgfältig durch, bevor Sie das Produkt verwenden und verwahren Sie das Handbuch für ein späteres Nachschlagen.

WARNUNG! Jede Umrüstung, falsche Installation, Einstellung und Wartung kann Sach- oder Personenschäden verursachen. Einstellungs- und Wartungsarbeiten müssen von geschulten Fachkräften durchgeführt werden, kontaktieren Sie dazu bitte Ihren Lieferanten.

WARNUNG! Aus Sicherheitsgründen dürfen keine brennbaren Flüssigkeiten, Gase oder sonstige Gegenstände um das Produkt gestellt oder gelagert werden.

WARNUNG! Das Gehäuse dieser Maschine muss aus Sicherheitsgründen geerdet werden. Vielen Dank für Ihre Kooperation.

Aufbau



1. UNTERES GEHÄUSE
2. HEIZANZEIGE
3. TEMPERATURREGLER
4. STROMANZEIGE
5. AUFFANGWANNE
6. EDELSTAHL-TROPFPLATTE
7. HEBEGRIFF
8. OBERES GEHÄUSE
9. OBERE PLATTE
10. RÜCKWÄRTIGES GEHÄUSE
11. RÜCKWAND
12. NETZKABEL
13. ERDUNGSSCHRAUBE
14. GUMMIFUSS
15. BODENPLATTE

Funktionen

- Die hochwirksame, nach unten abgegebene Wärmeenergie kann auf der Oberfläche von Lebensmitteln einen speziellen Brateffekt erreichen. Das Produkt bringt beim Wärmen und Garen von Gerichten mit Bröseln oder Käse optimale Ergebnisse.
- Mit dem Griff kann der Abstand zwischen Lebensmittel und Wärmequelle während des Bratvorgangs je nach Bedarf angepasst werden.
- Das Produkt ist aus Edelstahl, die Tropfplatte kann herausgenommen und leicht gereinigt werden.
- Das Produkt kann leicht nach oben und unten verstellt werden, die Wartungsarbeiten sind einfach.

Grundlegende Daten

Name	<i>Lift-Salamander</i>	<i>Lift-Salamander</i>
Modell	7455.1600	7455.1605
Abmessungen (mm)	450x480x500	600x480x500
Stromversorgung	230V, 50/60Hz	230V, 50/60Hz
Leistung	2,8kW	4kW
Anzahl Temperaturregler	1	2
Temperaturbereich	50-300°C	50-300°C
Einstellbarer Abstand	0-140mm	0-140mm

Transport

Dieses Produkt muss vorsichtig gehandhabt werden und darf nicht auf den Kopf gestellt werden, damit während des Transports keine inneren und äußeren Schäden entstehen. Die verpackte Maschine muss in einem belüfteten Lager ohne ätzende Gase gelagert werden. Wenn es vorübergehend im Freien gelagert werden muss, sind Maßnahmen gegen Regen zu ergreifen.

Vorsichtsmaßnahmen

- Die Spannung für den Betrieb des Produkts muss der Netzspannung entsprechen.
- Bei der Installation des Produkts muss der Anschluss mit Fehlerstromschutz und zweipoligem Ausschalter ausgeführt werden.
- An der Seitenwand befindet sich ein Potentialanschluss. Diesen vor der Inbetriebnahme bitte gemäß den Sicherheitsvorschriften anschließen. Vor der Inbetriebnahme muss der Nutzer prüfen, ob alle Anschlüsse fest sind, die Spannung normal und die Erdung sicher ist.
- Für die Reinigung nasse Tücher mit nicht korrosivem Reiniger verwenden. Das Produkt nicht mit Wasserstahl reinigen, dies könnte zu Schäden durch Wassereintritt führen.
- Bei Betrieb keine Gegenstände auf das obere Gehäuse stellen und das obere Gehäuse nicht schütteln.
- Keine brennbaren Gegenstände in der Nähe des Installationsorts lagern. Die Umgebungstemperatur muss unter 45°C liegen und die relative Luftfeuchte unter 85%.
- Die Installation dieses Produkts muss durch einen Fachmann erfolgen.

WARNUNG — BEI DER INSTALLATION!

NICHT AUF OBERFLÄCHEN ODER IN DER NÄHE VON WÄNDEN, ABTRENNUNGEN, KÜCHENMÖBELN ODER ÄHNLICHEN DINGEN STELLEN, AUSSER WENN DIESE AUS NICHT BRENNBAREN MATERIALIEN HERGESTELLT ODER MIT NICHT BRENNBARER WÄRMEISOLIERUNG ABGEDECKT SIND. BEACHTEN SIE BITTE DIE BRANDSCHUTZVORSCHRIFTEN.

Spezielle Mitteilungen

WARNUNG!
<ul style="list-style-type: none">• Das Gerät ist nicht für den privaten Einsatz geeignet. Dieses Produkt ist ein gewerbliches Gerät und muss von geschulten Köchen betrieben werden.
<ul style="list-style-type: none">• Das Produkt nicht zerlegen oder neu montieren. Oberes Gehäuse des Produkts bei Betrieb nicht schütteln oder neigen. Zerlegen und neu montieren kann zu schweren Unfällen führen.
<ul style="list-style-type: none">• Vor dem Reinigen des Geräts den Netzstecker ziehen. Beim Reinigen kein Wasser direkt auf das Produkt sprühen. Wasser kann Strom leiten, daher kann es beim Produkt zu einem Stromschlag durch Kriechstrom führen.• Gerät nicht umhüllen oder schwere Gegenstände darauf ablegen.• Falsche Bedienung kann zum Schäden am Gerät und Gefahrensituationen führen.
<ul style="list-style-type: none">• Die hohe Temperatur kann zu Verbrühungen führen. Vor, während und nach dem Betrieb des offenen Ofens Gehäuse und Kammer des oberen Gehäuses nicht berühren, da diese sehr heiß sein können.

HINWEIS!
<ul style="list-style-type: none">• Bei nahendem Gewitter muss der Benutzer den Hauptschalter ausschalten, um zu verhindern, dass das Gerät durch Blitzschlag beschädigt wird.• Keine harten und scharfen Gegenstände verwenden, diese können die Oberflächen von Gehäuse und Platte des Ofens beschädigen.• Nach der Verwendung den Hauptschalter ausschalten. Installation und Wartung der elektrischen Schaltungen müssen von Fachleuten ausgeführt werden. Um Gefahrensituationen zu vermeiden, muss der Benutzer bei beschädigtem Netzkabel den Hersteller, die Wartungsabteilung oder spezielle Fachleute mit dem Austausch beauftragen.

WARNUNG!
<ul style="list-style-type: none">• Keine Stromquelle verwenden, für die das Produkt keine Kennzeichnung besitzt.• Keinen Hauptschalter verwenden, der nicht den Sicherheitsstandards entspricht.

Anweisungen

- Vor Verwendung prüfen, dass der Stromanschluss richtig ausgeführt wurde und dass die Versorgungsspannung mit der angegebenen Spannung übereinstimmt.
- Netzkabel einstecken, die grüne Anzeige leuchtet als Zeichen, dass der Ofen angeschlossen ist.
- Den Temperaturregler (proportional) im Uhrzeigersinn auf die gewünschte Temperatur stellen. Nun leuchtet die gelbe Anzeige als Zeichen dafür, dass das Heizrohr in Betrieb ist.
- Oberes Gehäuse anheben, die Lebensmittel mit Bröseln und Käse auf die Edelstahl-Tropfplatte stellen.
- Den Griff senkrecht nach oben und unten drücken, den Abstand zwischen Lebensmitteloberfläche und Heizquelle je nach benötigter Höhe für den Vorgang einstellen.
- Hat die Temperatur eine bestimmte Gradzahl erreicht, schaltet der Temperaturregler automatisch den Strom ab. Gleichzeitig schaltet sich die Heizanzeige aus und das Heizrohr stellt den Betrieb ein.
- Wenn das obere Gehäuse nach oben geht, können die fertigen Lebensmittel entnommen werden.
- Sinkt die Temperatur ab, schaltet der Temperaturregler die Stromversorgung automatisch wieder ein, gleichzeitig leuchtet die gelbe Anzeige auf. Das Heizrohr nimmt den Betrieb wieder auf, dieser Prozess wiederholt sich von Zeit zu Zeit.

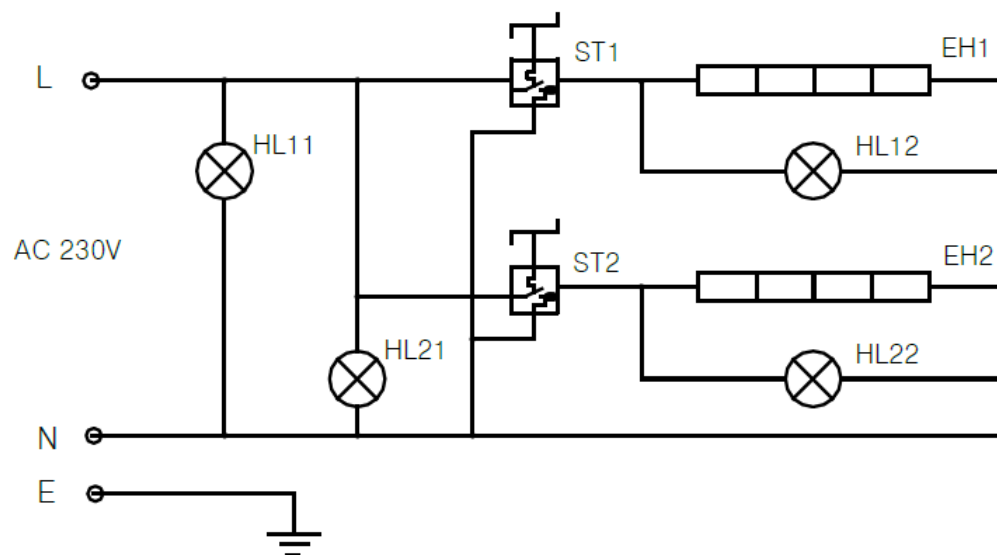
- Wird der Schalter der Maschine im Uhrzeigersinn auf die höchste Position gedreht, die für normales Heizen steht, ist das Heizrohr die ganze Zeit über in Betrieb und heizt nicht zirkulär.
- Bei Öfen mit zwei Temperaturreglern kann die Hitze getrennt oder gleichzeitig eingestellt werden, der Betrieb ist so einfach wie mit einem Temperaturregler.
- Nach Abschluss des Vorgangs den Temperaturregler auf die Aus-Position zurückdrehen. Dann Netzstecker ziehen und Strom abschalten.
- Bei beschädigtem Netzkabel muss der Benutzer einen Fachmann beauftragen, dieses durch ein Netzkabel des gleichen Modells mit den gleichen Spezifikationen zu ersetzen.

Reinigung und Wartung

- Gerät vor der Reinigung von der Stromversorgung trennen, um Gefahrensituationen zu vermeiden.
- Die Edelstahl-Tropfplatte und das Tropfnetz können herausgenommen und mit Wasser und nicht korrosivem Reiniger gereinigt werden. Für Schmutz auf den Oberflächen des Ofens keine scharfen Messer verwenden.
- Nach der Reinigung können die Oberflächen des Ofens und das Netzkabel mit einem feuchten Tuch mit nicht korrosivem Reiniger abgewischt werden. Zum Reinigen des Ofengehäuses keinen direkten Wasserstrahl verwenden, dabei könnte Wasser in das Steuergehäuse eintreten und Elektrofunktionen und erhöhte Aufbauten zerstören.
- Wird das Gerät nicht ständig verwendet, sollten Netzschalter und Temperaturregler rechtzeitig ausgeschaltet werden.
- Wird das Gerät über einen längeren Zeitraum nicht verwendet, muss der Ofen gereinigt und in einem gut belüfteten Lager ohne korrosive Gase gelagert werden.

WARNUNG! Dieses Gerät darf nicht mit Wasserstrahl gereinigt werden.

Schaltplan



HL1, HL3—STROMANZEIGE
 HL2, HL4—HEIZANZEIGE
 ST, ST1, ST2—TEMPERATURREGLER
 EH, EH1, EH2—ELEKTRISCHES HEIZROHR
 E—ERDUNGSANSCHLUSS

Störungsbeseitigung

Störung	Prüfung	Lösung
1. Stromanzeige (grün) leuchtet nicht.	① An Stromnetz angeschlossen? ② Strom vorhanden? ③ Stromanzeige defekt?	Sicherung austauschen Gute Stromversorgung sicherstellen Stromanzeige austauschen
2. Heizanzeige (gelb) leuchtet nicht, wenn das Heizrohr in Betrieb ist.	① Heizanzeiger defekt? ② Verbindungsdraht locker?	Heizanzeiger austauschen Anschluss verbinden
3. Elektrisches Heizrohr arbeitet nicht mehr.	① Heizrohr durchgebrannt? ② Temperaturregler defekt?	Elektrisches Heizrohr austauschen Temperaturregler austauschen
4. Oberes Gehäuse verschiebt sich nicht nach oben und unten.	① Hat sich ein Gegenstand zwischen oberem und hinterem Gehäuse verklemmt? ② Ist die Hebevorrichtung der Rückwand defekt?	Für die Reparatur Rückwand öffnen

Tägliche Kontrolle

WARNUNG!
<ul style="list-style-type: none"> Täglich zu prüfen. Nach schweren Unfällen das Produkt immer überprüfen. Hat der Benutzer das Gefühl, dass es Probleme bei den elektrischen Schaltungen oder an der Maschine gibt, darf die Maschine nicht mehr verwendet werden. Bitten Sie einen Fachmann um eine möglichst schnelle Prüfung und Wartung.

Täglich vor und nach Betrieb der Maschine zu prüfen.

Vor Betrieb:

Steht die Maschine schräg?

Ist das Netzkabel alt oder defekt?

Ist das Bedienfeld beschädigt?

Bei Betrieb:

Ist ein seltsamer oder unangenehmer Geruch vorhanden?

Ist die Rückwand durch Drücken verzogen und dies beeinträchtigt die Hebevorrichtung?

Merci pour votre achat et l'utilisation de la Salamandre réglable en hauteur !

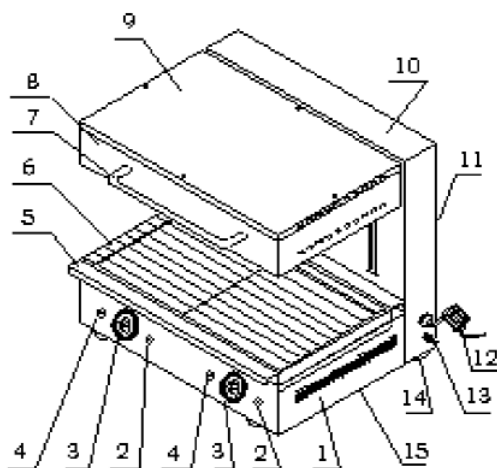
Afin d'utiliser pleinement les fonctions de ce produit et de réduire les risques de dommages et blessures inutiles, veuillez lire attentivement le manuel avant d'utiliser le produit et le garder à portée de main pour référence.

ATTENTION! Toute remise en état, mauvaise installation, réglage et maintenance peuvent causer des dommages matériels ou corporels. Veuillez contacter le fournisseur pour régler ou entretenir l'appareil. Toutes ces opérations ne doivent être effectuées que par des professionnels spécialisés et formés.

ATTENTION! Pour votre sécurité, ne mettez pas ou ne stockez pas de liquides inflammables, gaz ou autres objets auprès de l'appareil.

ATTENTION! Le boîtier de cette machine doit être mis à la terre pour des raisons de sécurité. Nous vous remercions de votre coopération.

Structure



1. COFFRE INFÉRIEUR
2. INDICATEUR DE CHAUFFE
3. RÉGULATEUR DE TEMPÉRATURE
4. INDICATEUR D'ALIMENTATION
5. BAC DE RÉCUPÉRATION
6. PLAQUE AMOVIBLE INOXYDABLE
7. POIGNÉE DE LEVAGE
8. COFFRE SUPÉRIEUR
9. PLAQUE SUPÉRIEURE
10. COFFRE ARRIÈRE
11. PLAQUE ARRIÈRE
12. CORDON D'ALIMENTATION
13. VIS DE MISE À LA TERRE
14. PIED EN CAOUTCHOUC
15. PLAQUE DE FOND

Fonctions

- S'assurer de sa haute efficacité énergétique thermique vers le bas permet de produire un effet rôti spécial sur la surface des aliments. Et elle apporte un résultat idéal de chauffe et de cuisson pour les plats avec de la panure ou du fromage.
- Sa poignée permet de régler sur demande la distance des aliments et de la source de chauffe pendant le rôtiage.
- Elle est fabriquée en acier inoxydable et la plaque amovible peut être sortie et facilement nettoyée.
- Elle est facile à utiliser en la faisant monter ou descendre et simple d'entretien.

Paramètres de base

Nom	<i>Salamandre réglable en hauteur</i>	<i>Salamandre réglable en hauteur</i>
Modèle	7455.1600	7455.1605
Dimensions (mm)	450x480x500	600x480x500
Alimentation électrique	230V, 50/60Hz	230V, 50/60Hz
Puissance	2,8kW	4kW
Nombre de commandes de température	1	2
Plage de températures	50-300°C	50-300°C
Distance de levage et d'abaissement	0-140mm	0-140mm

Transport

Ce produit doit être manipulé avec précaution et ne doit pas être retourné pour éviter tous dommages à l'extérieur et à l'intérieur pendant le transport. La machine emballée doit être mise dans un entrepôt ventilé sans gaz corrosif. Si elle doit être stockée temporairement à l'air libre, il est nécessaire de prendre des mesures contre la pluie.

Précautions

- La tension d'utilisation de ce produit doit être coordonnée avec la tension fournie.
- Lors de l'installation de ce produit, le schéma de connexion doit être respecté avec une protection de mise à la terre et un disjoncteur bipolaire à ouverture des contacts de 3 mm.
- Un connecteur équipotentiel est situé sur le panneau latéral. Avant utilisation, veuillez le connecter en toute sécurité conformément à la réglementation en matière de sécurité.
- Avant utilisation, l'utilisateur doit vérifier que chaque connexion soit solide, que la tension soit normale et que le raccordement à la terre soit sûr.
- Pour le nettoyage, utilisez une serviette humide contenant un nettoyant non corrosif. Ne pas nettoyer ce produit avec un jet d'eau pour éviter tous dommages par infiltration d'eau.
- Lors de l'utilisation, ne pas poser d'objets sur le coffre supérieur et ne pas le secouer.
- Ne pas stocker d'objets inflammables près du lieu d'installation. La température ambiante doit être inférieure à 45°C et l'humidité relative inférieure à 85 %.
- L'installation de ce produit doit être effectuée par des professionnels.

ATTENTION — DURANT L'INSTALLATION!

NE PAS PLACER SUR DES SURFACES OU À PROXIMITÉ DE MURS, CLOISONS OU MEUBLES DE CUISINE ET ÉLÉMENTS SIMILAIRES, SAUF S'ILS SONT FABRIQUÉS EN MATÉRIAUX NON-COMBUSTIBLES OU DOUBLÉS DE MATÉRIAUX NON-COMBUSTIBLES OU À ISOLATION THERMIQUE, ET VEILLEZ À RESPECTER LE RÈGLEMENT SUR LA PRÉVENTION DES INCENDIES.

Annonce spéciale

ATTENTION!
<ul style="list-style-type: none">• Ce produit n'est pas adapté à une utilisation en famille. Il s'agit d'une machine commerciale, qui doit être utilisée par un cuisinier qualifié.
<ul style="list-style-type: none">• Ne pas démonter ou remettre en état ce produit. Lorsque le produit est en cours d'utilisation, ne pas secouer ou incliner le boîtier supérieur. Le démontage et la remise en état peuvent provoquer un accident grave.
<ul style="list-style-type: none">• Débranchez la machine pour couper l'électricité avant de la nettoyer. Lors du nettoyage, ne pas vaporiser d'eau directement sur l'appareil. L'eau peut conduire l'électricité de sorte que le produit provoque une décharge électrique émanant des courants de fuite.• Ne pas taper l'appareil ou mettre des objets lourds dessus. Tout mauvais fonctionnement peut entraîner des dommages à l'équipement et un danger.
<ul style="list-style-type: none">• Les températures élevées provoquent des brûlures. Lorsque la salamandre est en cours d'utilisation et avant ou après son utilisation, ne pas toucher directement le boîtier du coffre et la chambre de coffre supérieur en raison des températures élevées.

REMARQUE!
<ul style="list-style-type: none">• En cas de tonnerre et de foudre proches, l'utilisateur doit couper l'interrupteur principal pour éviter que l'appareil ne soit endommagé par la foudre.• Ne pas utiliser d'objet dur et pointu qui détruit la surface du boîtier et le panneau de la salamandre.• Après utilisation, veuillez couper l'interrupteur principal. L'installation et la maintenance du circuit électrique doivent être effectuées par des professionnels. Si le cordon d'alimentation est endommagé, pour prévenir tout danger, l'utilisateur doit demander au fabricant ou au service maintenance ou à des professionnels spécifiques de le changer.

ATTENTION!
<ul style="list-style-type: none">• Ne pas utiliser d'autre alimentation qui ne soit pas marquée sur le produit.• Ne pas utiliser d'interrupteur principal qui ne soit pas coordonné avec les normes de sécurité.

Instructions

- Avant utilisation, vérifier que l'installation électrique soit correcte pour s'assurer que la tension fournie soit coordonnée avec la tension d'utilisation.
- Branchez l'appareil et le voyant vert s'allume, ce qui indique que la salamandre est connectée.
- Faites tourner la commande de température (proportionnelle) dans le sens des aiguilles d'une montre et réglez la température nécessaire. À ce moment, le voyant jaune est allumé et indique que le tube de chauffe est en fonctionnement.
- Levez le coffre, insérez les aliments couverts de panure ou de fromage sur la plaque amovible inoxydable.
- Tirer verticalement la poignée vers le haut et vers le bas, ajustez la distance entre la surface des aliments et la source de chauffe et arrêtez à une hauteur déterminée en fonction des besoins de rôtissage.
- Lorsque la température atteint un certain niveau, la commande de température coupe automatiquement l'alimentation. En même temps, le voyant de chauffe s'éteint et le tube de chauffe s'arrête, ce qui indique qu'il faut se préparer pour l'aliment suivant.
- Quand le coffre supérieur remonte, l'aliment fini peut être retiré.

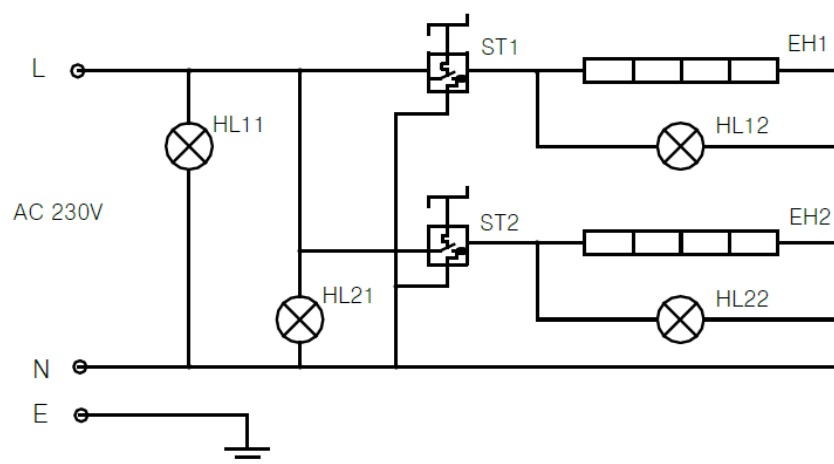
- Lorsque la température baisse, la commande de température peut connecter automatiquement l'alimentation. En même temps, le voyant jaune s'allume. Le tube de chauffe électrique se remet en marche et le processus se répète ainsi de suite.
- Tourner le potentiomètre de la machine dans le sens des aiguilles d'une montre en position maximale, niveau normal de chauffe qui indique que le tube fonctionne du début à la fin, mais ne chauffe pas de manière cyclique.
- La salamandre avec deux commandes de température peut accorder les besoins de chauffe séparément ou en même temps. L'utilisation est aussi simple que le fonctionnement d'une commande simple de température.
- Après avoir terminé l'opération, tournez la commande de température en position d'arrêt dans le sens inverse. Ensuite, coupez l'alimentation et débranchez l'appareil.
- Si le cordon d'alimentation est endommagé, l'utilisateur doit demander aux professionnels de changer le cordon d'alimentation par un modèle et des caractéristiques identiques.

Nettoyage et entretien

- Coupez l'alimentation avant nettoyage pour éviter tout accident.
- La plaque amovible inoxydable et la grille amovible peuvent être retirées pour les nettoyer à l'eau avec un produit nettoyant non corrosif. Ne pas utiliser de couteau tranchant pour se débarrasser de la saleté sur la surface de la salamandre.
- Une fois l'opération terminée, l'utilisateur peut utiliser une serviette humide avec un détergent non corrosif pour nettoyer la surface de la salamandre et le cordon d'alimentation. Ne pas pulvériser d'eau directement pour nettoyer le boîtier de la salamandre en cas d'infiltrations d'eau dans le coffre de commande qui peuvent détruire le fonctionnement électrique et la structure élévatrice.
- Lorsque l'utilisateur n'utilise pas l'appareil, l'interrupteur d'alimentation et la commande de température doivent être coupés.
- Lorsque l'équipement n'est pas utilisé pendant une longue période, l'utilisateur doit nettoyer la salamandre et la mettre dans un lieu de stockage ventilé sans gaz corrosif.

ATTENTION! Cet appareil ne doit pas être nettoyé avec un jet d'eau.

Schéma électrique



HL1, HL3—VOYANTS D'ALIMENTATION
 HL2, HL4—VOYANTS DE CHAUFFE
 ST, ST1, ST2—COMMANDES DE TEMPÉRATURE
 EH, EH1, EH2—TUBE DE CHAUFFE ÉLECTRIQUE
 E—MISE À LA TERRE

Dépannage

Panne	Contrôle	Solution
1. Le voyant d'alimentation (vert) n'est pas allumé.	① L'alimentation est-elle connectée ? ② Y a-t-il une alimentation ? ③ Le voyant d'alimentation est-il défectueux ?	Remplacez le fusible Assurez-vous du bon approvisionnement en électricité Changez le voyant d'alimentation
2. Le voyant de chauffe (jaune) n'est pas allumé lorsque le tube de chauffe est en marche.	① Le voyant de chauffe est-il défectueux ? ② Le fil de connexion est-il desserré ?	Changez le voyant de chauffe Contrôlez le connecteur
3. Le tube de chauffe électrique cesse de fonctionner.	① Le tube de chauffe est-il grille ? ② La commande de température est-elle défectueuse ?	Changez le tube de chauffe électrique Changez la commande de température
4. Le coffre supérieur ne peut pas monter et descendre.	① Un objet est-il bloqué entre le coffre supérieur et le coffre arrière ? ② La structure d'élévation du coffre arriveren est-elle défectueuse ?	Ouvrez le panneau arrière pour réparation

Vérifications quotidiennes

ATTENTION!
<ul style="list-style-type: none"> • À vérifier tous les jours. Vérifiez généralement l'appareil pour éviter que des accidents graves ne se produisent. • Lorsque l'utilisateur pense qu'il y a des problèmes dans le circuit électrique ou la machine, il doit cesser de l'utiliser. Veuillez demander à des professionnels de la vérifier et de l'entretenir dès que possible.

Chaque jour avant et après l'utilisation, l'utilisateur de la machine doit la vérifier.

Avant de l'utiliser:

La machine est-elle inclinée ?

Le cordon d'alimentation est-il vieux, coupé ou endommagé ?

Le panneau de commande est-il endommagé ?

Lors de l'utilisation:

Y a-t-il une odeur étrange ou nauséabonde ?

Le panneau arrière est-il dégradé en battant et affecte-t-il l'élévation ?