



**Dough Mixer**  
**7455.1430 - 7455.1435**

User Manual  
Gebruikershandleiding  
Gebrauchsanweisung  
Le mode d'emploi



# CONTENT

## ENGLISH

Technical specifications .....	3
Operation and Notes .....	3
Maintenance.....	3
Troubleshooting.....	3

## NEDERLANDS

Technische specificaties .....	4
Gebruik en notities .....	4
Onderhoud .....	4
Probleemoplossing .....	4

## DEUTSCH

Technische Spezifikationen .....	5
Betrieb und Hinweise .....	5
Wartung .....	5
Fehlersuche und -behebung .....	5

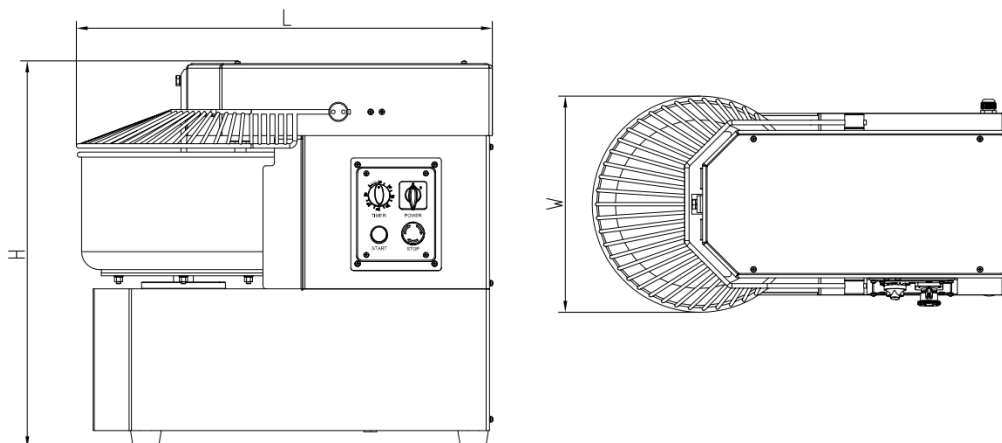
## FRANÇAIS

Spécifications techniques .....	6
Fonctionnement et Notes.....	6
Maintenance.....	6
Diagnostic des anomalies .....	6

BM series spiral mixers are a new type of kneader. Both the dough arm and bowl are running to be able to raise the mixing speed and efficiency greatly. The machines are equipped with a protective cover, are easy to operate and safe. They are good looking and easy to clean, suitable for mixing flour in hotels, restaurants and public canteens.

## Technical specifications

Model	Voltage	Frequency	Power	IP Rating	Bowl volume	Dough max. quantity	Dimension (a×b×c) mm	Net weight
7455.1430	~230	50Hz	1.1 kW	IPX1	20	8 kg	736x381x685	109 kg
7455.1435	~230	50Hz	1.5 kW	IPX1	30	12 kg	778x432x750	119 kg



## Operation and Notes

1. Set it on a dry horizontal plane (or support), place it firmly.
2. Before use, ensure that the power supply corresponds to that required by the machine and that the external ground wire is reliably connected.
3. Ensure that flour mixing capacity is lower than the max. flour capacity.
4. Before starting, ensure that the protective cover has been put down.
5. Do not put hands and hard-things into the bowl while it runs.
6. Do not hold and drag the belts and chains by hand.

## Maintenance

1. Continuous run time is not too long, keep using the machine.
2. After use, clean the machine, as to avoid bacteria growth.
3. The transmission case is packed with special grease that will last for six months of service. To add or replace grease, it is necessary to remove the upper cover.

**Note: Before maintenance, the machine must be cut off from the power supply.**

## Troubleshooting

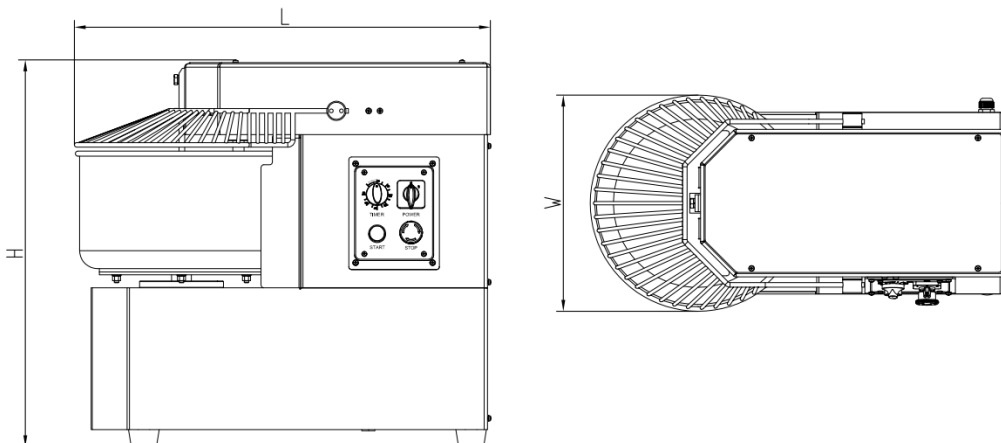
Problem	Probable cause	Remedy
The mixing shaft does not rotate after being switched on	Electric connectors are loose	Check the electric circuit, tighten those loose connectors
Square rod trembles	Lock bolts are loose	Tighten those bolts
Temperature rise of motor is too high, low speed	Lack of voltage	Check the supply voltage
	Overload	Load it less
The noise of the transmission case is loud	Lubrication is insufficient	Add or replace the grease
	Chains are loose	Tighten the chains
The agitator knocks against the bowl	The agitator or bowl is deformed	Repair or replace deformed part

**Warning: It cannot be cleaned with water directly.**

BM series spiraalmixers is een nieuw type kneder. Zowel de deegarm als de kom kunnen draaien, wat hogere snelheden en efficiëntie oplevert. De machines werden uitgerust met een beschermd deksel, en zijn gemakkelijk en veilig in gebruik. Ze ogen mooi, zijn gemakkelijk schoon te maken, geschikt voor het mengen van deeg in hotels, restaurants en openbare cafetaria's.

## Technische specificaties

Model	Voltage	Frequentie	Power	IP Rating	Kom volume	Deeg max. hoeveelheid	Afmeting (a×b×c) mm	Netto gewicht
7455.1430	~230	50Hz	1.1 kW	IPX1	20	8 kg	736x381x685	109 kg
7455.1435	~230	50Hz	1.5 kW	IPX1	30	12 kg	778x432x750	119 kg



## Gebruik en notities

1. Plaats op een droge, horizontaal oppervlak, zodat het stevig en stabiel staat.
2. Zorg voor gebruik dat het vereiste voltage overeenstemt met dat van uw geleverde stroomtoevoer en dat de aarding veilig en correct werd aangesloten.
3. Zorg dat de mengcapaciteit de maximumcapaciteit niet overschrijdt.
4. Voordat u de machine start, zorg ervoor dat het beschermende deksel dicht is.
5. Steek geen handen of harde voorwerpen in de mengkom terwijl de machine draait.
6. Verplaats de kettingen en riemen niet met de hand.

## Onderhoud

1. Door het continue gebruik aan een stuk te beperken, verlengt u de levensduur.
2. Maak de machine schoon na elk gebruik, om bacteriële groei te vermijden.
3. De koppelingen werden voorzien van smeervet om vlotte werking te garanderen. De initiële laag zou een zestal maanden moeten meegaan. Om de smering bij te werken, moet u de bovenste cover verwijderen.

**Opgelet: Voor het onderhoud, moet de stekker uit het stopcontact getrokken worden.**

## Probleemoplossing

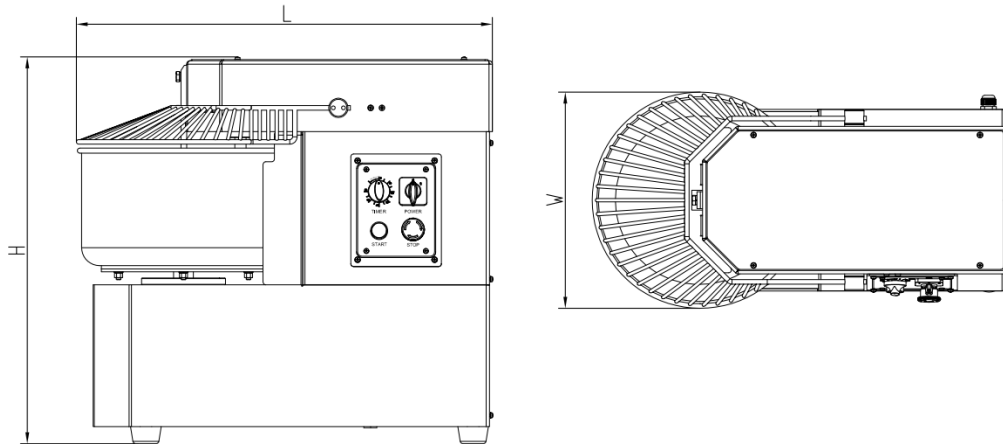
Probleem	Oorzaak	Oplossing
De mengarm draait niet na opstarten	Elektrische verbindingen zitten los	Check voor losse connectors, verbind indien nodig opnieuw
De vierkante roede trilt	Borgbouten zitten los	draai die bouten aan
Temperatuur van de motor is te hoog, draait te traag	Te laag voltage	Controleer het voltage
	Te vol geladen	Verminder de lading
Luid geluid uit de transmissiebox	Niet genoeg smering	Vervang of vul vet aan
	Losse kettingen	Span kettingen aan
De mengarm tikt tegen de kom	De mengarm of -kom is vervormd	Herstel of vervang het vervormde deel

**Waarschuwing: mag niet rechtstreeks worden schoongemaakt met water.**

Die Spiralknetter der BM-Serien sind eine neue Art von Knetmaschinen. Der Knetarm und der Kessel/die Schüssel rotieren/drehen sich, was einerseits die Verarbeitungsgeschwindigkeit und andererseits die Effizienz enorm erhöht. Das Gerät ist mit einer Schutzabdeckung ausgestattet, einfach und sicher zu bedienen. Sie machen einen optisch guten Eindruck und leicht zu reinigen. Sie sind für die Benutzung in Hotels, Restaurant und öffentlichen Kantinen.

## Technische Spezifikationen

Modell	Netzspannung	Frequenz	Leistung	IP-Bewertung	Fassungsvermögen	Max. Teigmenge	Abmessungen (a×b×c) mm	Nettogewicht
7455.1430	~230	50Hz	1.1 kW	IPX1	20	8 kg	736x381x685	109 kg
7455.1435	~230	50Hz	1.5 kW	IPX1	30	12 kg	778x432x750	119 kg



## Betrieb und Hinweise

1. Stellen Sie das Gerät auf einer trockenen und ebenen Fläche (oder Halterung) auf, sorgen Sie für sicheren Stand.
2. Stellen Sie vor der Benutzung sicher, dass die externe Stromversorgung für die Maschine geeignet und das Erdungskabel verlässlich befestigt ist.
3. Stellen Sie sicher, dass die Zutatenmenge geringer als das max. Fassungsvermögen des Kessels/der Schüssel ist.
4. Vor dem Start, stellen Sie sicher, dass die Schutzabdeckung geschlossen ist.
5. Greifen Sie nicht mit den Händen und hantieren mit harten Gegenständen im Kessel/in der Schüssel während das Gerät läuft.
6. Halten und ziehen Sie nicht mit der Hand an den Riemen und Ketten.

## Wartung

1. Der dauerhafte, ununterbrochene Betrieb des Gerätes verkürzt die Lebensdauer.
2. Nach der Benutzung des Gerätes reinigen Sie sie, um Bakterienwachstum zu vermeiden.
3. Das Getriebegehäuse ist mit einem speziellen Schmieröl behandelt, das für ca. 6 Monate Betrieb reicht. Um Schmieröl hinzuzufügen oder zu ersetzen, ist es notwendig die obere Abdeckung zu entfernen.

**Hinweis: Trennen Sie das Gerät vor den Wartungsarbeiten unbedingt vom Stromnetz.**

## Fehlersuche und -behebung

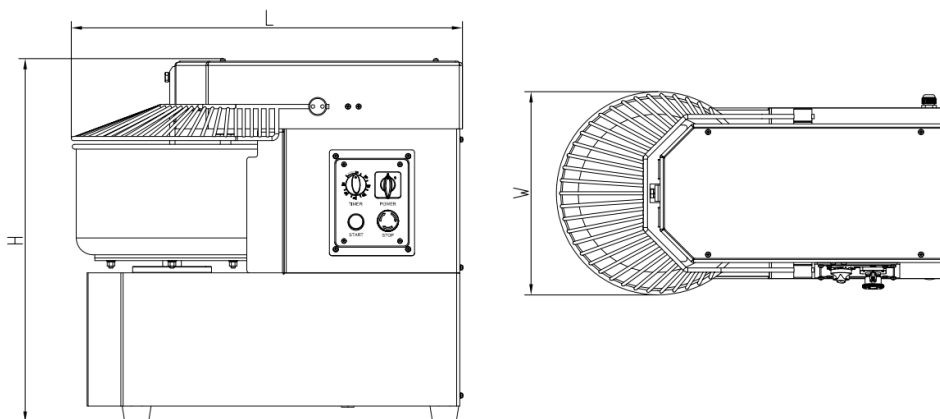
Problem	Mögliche Ursache	Lösung
Mischwelle dreht sich nach dem Einschalten nicht	Elektrische Verbindungen sind locker	Überprüfen Sie das Stromnetz und ziehen lockere Verbindungen fest.
Kessel/Schüssel schlingert herum	Verriegelungsbolzen sind locker	Ziehen Sie die betreffenden Bolzen fester an
Sehr starker Temperaturanstieg des Motors, Geschwindigkeit ist zu langsam	Zu geringe Netzspannung	Überprüfen Sie die Stromversorgung
	Füll-/Zutatenmenge zu groß	Reduktion der Füll-/Zutatenmenge
Komische/eigenartige Geräusche aus dem Getriebegehäuse	Nicht genug Schmiermittel	Hinzufügen oder Ersetzen des Schmiermittels
	Antriebsketten sind locker	Ziehen Sie die Antriebsketten fester an
Das Rührwerk schlägt an die Schüssel/den Kessel.	Das Rührwerk oder die Schüssel/der Kessel ist verformt.	Reparieren oder ersetzen Sie die verformten Teile.

**Warnung: Das Gerät darf nicht direkt mit Wasser gereinigt werden.**

Les mélangeurs en spirale de la série BM sont un nouveau type de malaxeur. Le bras et le bol de la pâte fonctionnent pour pouvoir augmenter considérablement la vitesse de mélange et l'efficacité. Les machines sont équipées d'une housse de protection, sont faciles à utiliser et sûres. Elles sont raffinées et faciles à nettoyer, aptes à mélanger de la farine dans les hôtels, les restaurants et les cantines publiques.

## Spécifications techniques

Modèle	Voltage	Fréquence	Courant	Évaluation IP	Volume du bol	Pate quantité max.	Dimension (a×b×c) mm	Poids net
7455.1430	~230	50Hz	1.1 kW	IPX1	20	8 kg	736x381x685	109 kg
7455.1435	~230	50Hz	1.5 kW	IPX1	30	12 kg	778x432x750	119 kg



## Fonctionnement et Notes

1. Réglez-le sur un plan horizontal sec (ou support), fermez-le.
2. Avant l'utilisation, assurez-vous que l'alimentation correspond à celle requise par la machine et que le fil de terre externe est bien connecté.
3. Assurez-vous que la capacité de mélange de la farine est inférieure à la capacité maximale de farine.
4. Avant le démarrage, assurez-vous que la protection du couvercle n'est pas défectueuse.
5. Ne mettez pas les mains et les choses dures dans le bol en cours d'exécution.
6. Ne pas tenir les courroies et les chaînes à la main.

## Maintenance

1. Le temps de fonctionnement continu n'est pas trop long, conservez la machine longtemps.
2. Après l'utilisation, nettoyez la machine afin d'éviter la croissance des bactéries.
3. Le boîtier de transmission est emballé avec une graisse spéciale qui durera six mois de service. Pour ajouter ou remplacer la graisse, il faut retirer le capot supérieur.

**Remarque: avant la maintenance, la machine doit être coupée de l'alimentation électrique.**

## Diagnostic des anomalies

Problème	Cause probable	Remède
Le bâton de mélange ne tourne pas après l'allumage	Les connecteurs électriques sont lâches	Vérifiez le circuit électrique et serrez ces connecteurs lâches
La tige carrée tremble	Les boulons de verrouillage sont lâches	Serrez ces boulons
La montée en température du moteur est trop élevée, en dessous de la vitesse	Manque de tension	Vérifiez la tension d'alimentation
	Surcharge	Moins de charge
Le bruit du boîtier de transmission est sérieux	La lubrification est insuffisante	Ajouter ou remplacer la graisse
	Les chaînes sont lâches	Serrez les chaînes
L'agitateur tape avec le bol	L'agitateur ou le bol est déformé	Réparez ou remplacez une partie déformée

**Avertissement: Il ne doit pas être nettoyé directement par l'eau.**