



**Drink dispenser
7065.0015 – 7065.0020**

User Manual
Gebruikershandleiding
Gebrauchsanweisung
Le mode d'emploi



CONTENT

ENGLISH

Introduction.....	3
Security details	3
Installation procedures.....	3
Electric schemes	4
Installation and operation of the dispenser	4
Tips to facilitate usage	4
Cleaning and sterilization procedures	5
Periodic Condenser Cleaning.....	11
Troubleshooting.....	11

NEDERLANDS

Inleiding.....	12
Veiligheidsinstructies.....	12
Installatie procedure.....	12
Schakelschema's	13
De installatie en het gebruik van de dispenser.....	13
Tips om het gebruik te vergemakkelijken	13
Schoonmaak- en ontsmettingsprocedures	14
Periodieke schoonmaak van de condenser	20
Probleemoplossing	20

DEUTSCH

Einleitung.....	21
Sicherheit details	21
Installationsverfahren.....	21
Elektrischer Schaltungs Diagramm	22
Installation und Betrieb des Spenders.....	22
Tipps, um die Verwendung zu erleichtern	22
Reinigungs- und Sterilisationsverfahren	23
Periodische Kondensatorreinigung.....	29
Problem - Lösung.....	29

FRANÇAIS

Introduction.....	30
Consignes de sécurité.....	30
Procédures d'installation	30
Schémas électriques	31
Installation et fonctionnement du distributeur	31
Conseils pour faciliter l'utilisation.....	31
Procédures de nettoyage et de stérilisation	32
Nettoyage périodique du condenseur.....	38
Dépannage.....	38

Dear Customer

We thank you for choosing our product

Important

Our company is not responsible for any negative results and damages that may occur in case the security measures mentioned in this manual are not implemented properly. In the buildings, facilities and similar places where the appliance is to be connected, there must be an electrical installation in accordance with the local regulations and all necessary measures should be taken to ensure the safety of human life and property.

Introduction

- Do not install, operate, repair or interfere in any way, without reading the manual completely.
- For proper operation of the dispenser, the room temperature must be between + 5°C and + 32°C
- Use the device only to cool the specified types of beverages.
- Personnel responsible for daily operations must be carefully trained on procedures related to cleaning, dismantling, assembly and operations in order to avoid unwanted results.

Security details

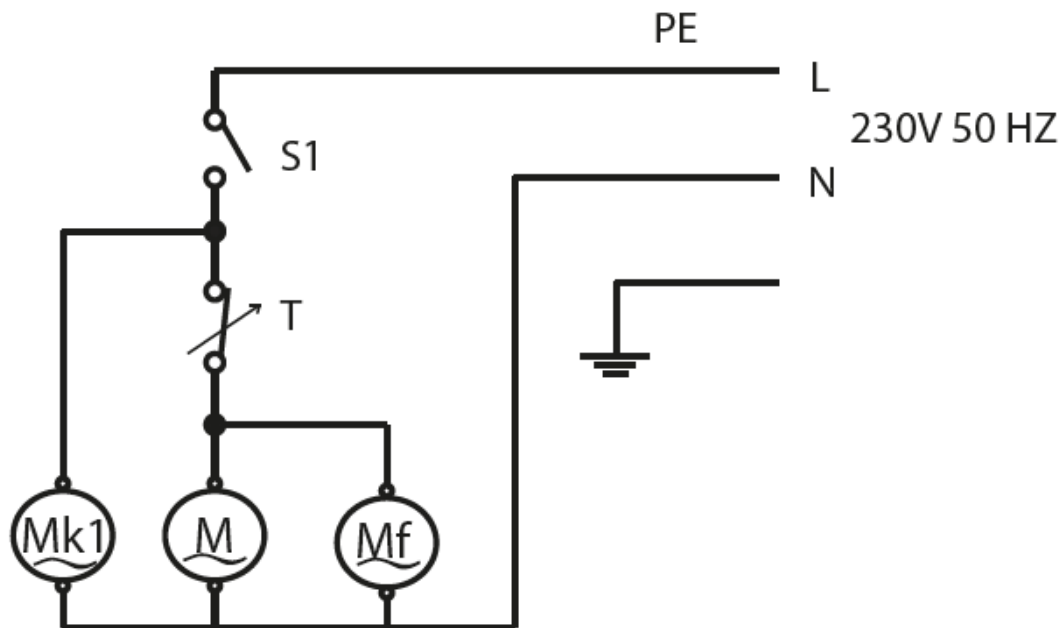
- Dispenser should be connected to a grounded electricity outlet as specified in current regulations, do not use an extension cord.
- Do not connect the dispenser to an electricity outlet other than with the specified supply voltage of 230-240V NPE- / 50HZ.
- If the electric cable is damaged, it must be replaced by a manufacturer's authorized service or by a similarly qualified person.
- Disconnect the appliance from the mains before any intervention.
- Dispenser is not suitable for outdoor use
- Dispenser should be installed upright.
- Bottom compartment with electrically operated internal parts should never be washed with water.
- Dispenser should not be operated by children or used as a toy.
- Do not use the device other than for its intended use.
- Make sure the dispenser is not placed and does not operate under direct sunlight.

Installation procedures

- Remove the device from the transport box and save the box for later use.
- Check for damage occurred during transportation. If damaged please contact the forwarder.
- For in case your dispenser has not been kept straight during shipping, keep it upright for at least one hour before starting the installation procedures.
- Connect the dispenser to the mains so that the cable is easily accessible.
- Place the dispenser onto a surface that can hold the total weight of the dispenser and the beverage.
- Place the dispenser on a dry and flat surface. Make sure there is enough space of minimum 15 cm on each side for proper air circulation.
- There should not be any heat generating source near the dispenser as it might affect the cooling performance as well as melting of plastic components.
- You can adjust the height with the adjustable feet under the dispenser.
- Dispenser is not delivered pre-sterilized.
- The dispenser has to be disassembled, cleaned and sterilized according to details specified in paragraph 6 before the initial use.

Electric schemes

7065.0015 – 7065.0020



- S1: on/off switch
- M: coolant motor
- Mf: fan motor
- Mk: mixer motor

Installation and operation of the dispenser

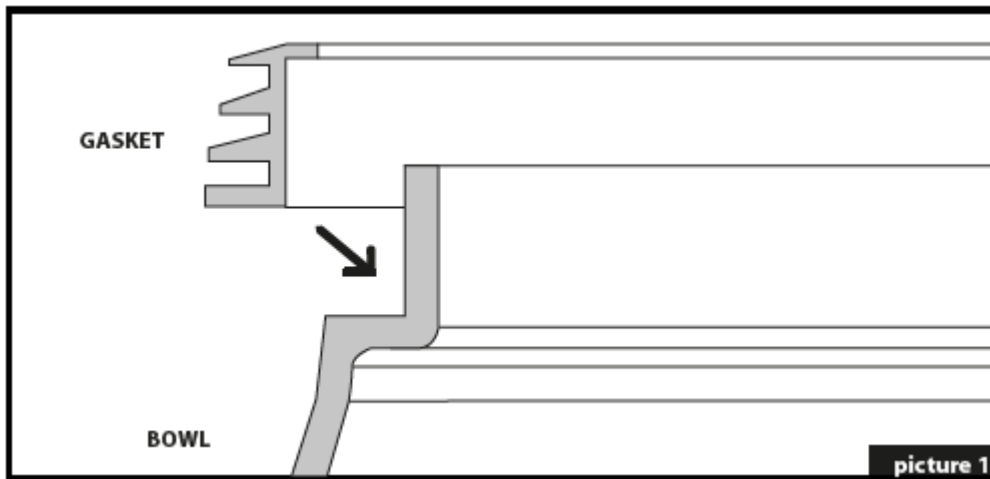
- Make sure that the bowl gasket (page 5 / figure 1) and the tap hose (page 6 / picture 3.1) are installed correctly as shown.
- Put the drip tray back in place.
- Check that the pallet is well positioned on the shaft in the center of the bowl.
- Make sure the bowl tabs are fully inserted into the bowl holders.
- Your dispenser is ready for use. You can pour fruit juices which do not require to be mixed with water directly into the bowl. Concentrated fruit juices which need to be mixed with water with a given ratio or fruit powders to be mixed with water or yogurt to be mixed with water to obtain ayran should be mixed in a separate container before being poured into the dispenser's bowl.
- The dispenser cap should always be fully closed to prevent possible contamination of the beverage.

Tips to facilitate usage

- When the beverage reaches the preset temperature level keep the dispenser running without interruption as cooling function stops automatically by the thermostat. Mixing function will continue to work in any case.
- Keep the cooling and mixing functions on during the night to maintain the flavor standard of the beverage.
- Time required for the dispenser to cool the beverage depends on many variables such as the ambient temperature and the initial temperature of the beverage
- To shorten the cooling time of the beverage and to increase the efficiency of the dispenser it is recommended to pre-cool the beverage before pouring.
- Unplug the dispenser from the electrical outlet if will not be used for a long time. Keep the tap hose and the gasket of the bowl in a dry place.

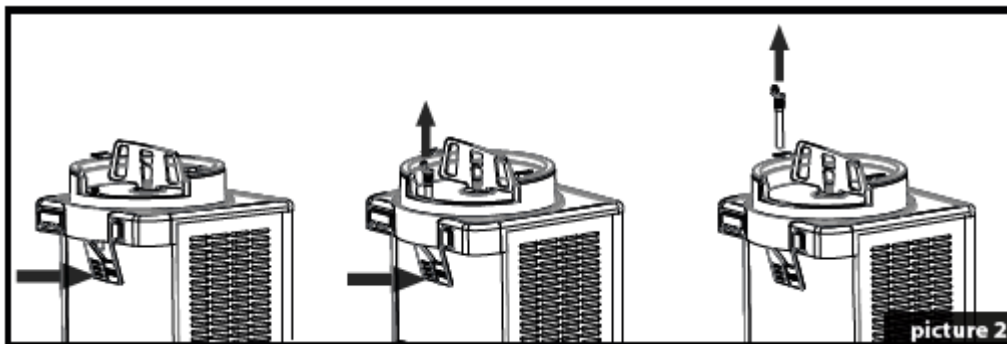
Cleaning and sterilization procedures

- Cleaning and sterilization procedure which is crucial for both the user's as well as the customer's health, must be done before the first use, during every beverage renewal and at regular intervals. Thus the user will obtain the best beverage taste balance and highest dispenser efficiency.
- Make sure that the dispenser has been disconnected from the mains before the procedure.
- Cleaning: Remove the bowl, remove the faucet hose from above pull it out, remove bowl seal, in case of Spray models remove the magnetic pump, in case of Mixer models remove the palette, place them all in warm water.
- Sterilization: Sterilization process should be performed prior to the first use of the dispenser. Following this operation the dispenser should not be stored or kept without being operated for a long time.
- Wash your hands with a suitable antibacterial soap
- 5 liters of warm water with a disinfecting solution (100 PPM chlorine concentrate or prepared with two spoons of sodium hypochlorite).
- Let the parts sit for five minutes in the disinfectant solution.
- Place sterilized parts on a clean, dry surface and let them dry.
- Wipe and clean all exterior surfaces of the dispenser. Do not use any abrasive cleaner.



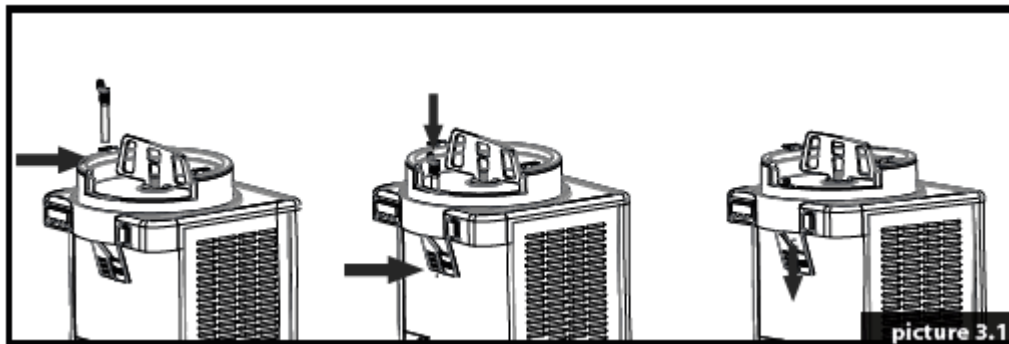
Removing the tap hose

Pull out the tap hose by pushing the tap lever up.



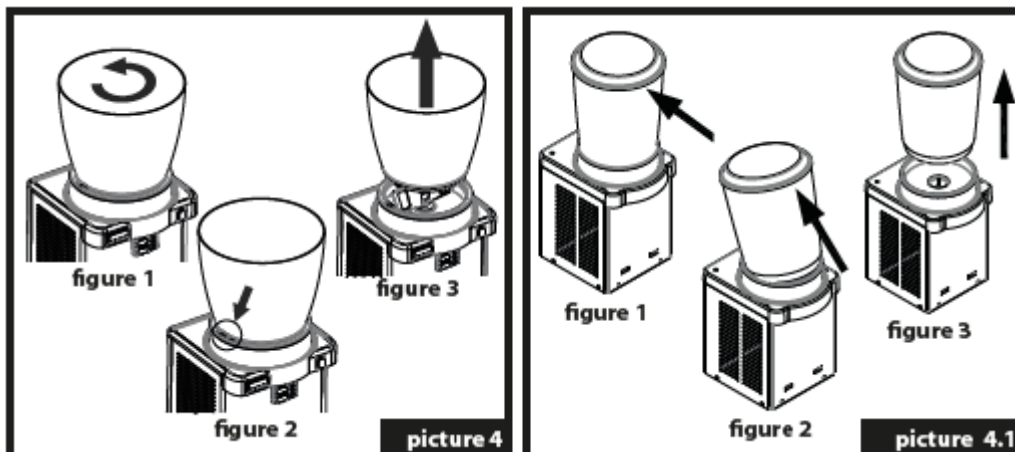
Fitting the tap hose

Push the faucet lever down and push the faucet hose downwards (make sure that the tap retainer is at the front) and gently pull down the faucet hose between the tap handle and the tap body.



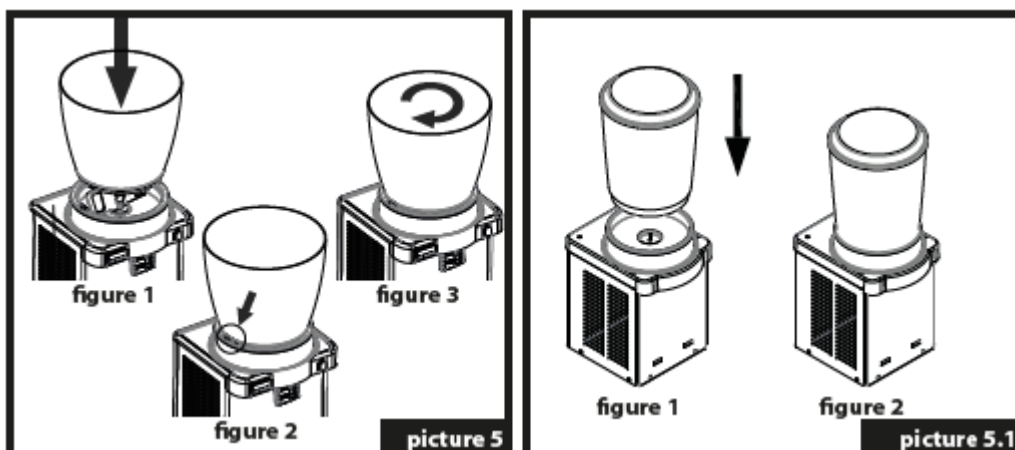
Removing the bowl

Fix the bottom of the machine and turn counterclockwise both sides of the bowl. When the bowl tabs are free of the bowl retainer plastics, remove the bowl by pulling it upwards. While holding the machine's body down with one hand push the bowl forward and upward in order to remove.



Installing the bowl

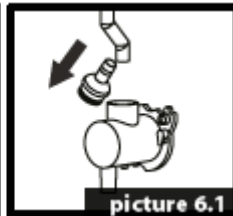
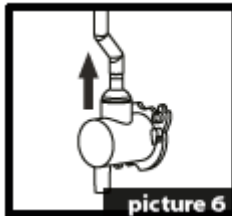
First, wet the surfaces where the coolant tank meets the bowl gasket, or lubricate it with food oil. After placing the bowl gasket as in example 3, place the bowl lugs in front of the bowl retainer plastic as shown in figure 2 and press downwards. Turn the bowl clockwise to allow the tabs to enter the bowl holder. Put pressure onto the bowl until it sits firmly on the cooling base.



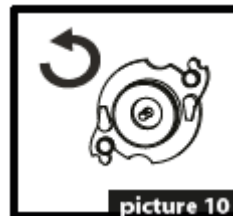
KAM 22 and KAM 40 Foamy Ayran Dispensers: Removing and cleaning of the foam making apparatus.

“Rinse all removed parts thoroughly with warm water. Parts which are not cleaned after each use may cause bacteria formation and this may result in spoiling of the drink in the bowl.”

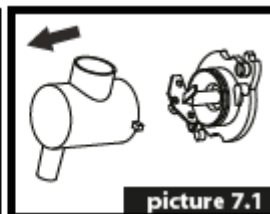
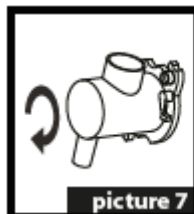
Disassembly of the foam apparatus



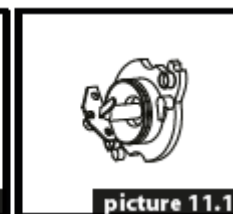
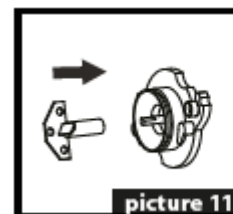
Pull-up the white part of the faucet hose and disconnect it from the gray part. (picture 6). Pull down the white part and disconnect it from the hose. (Picture 6.1).



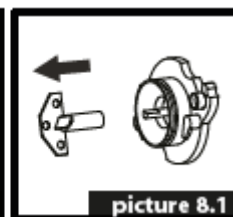
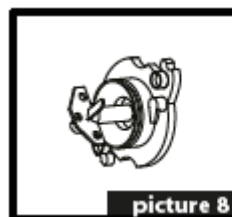
Turn and place the part connected to the foaming container to the pins, by turning it counterclockwise. Make sure that the seal gasket is on the part, otherwise liquid will escape to the engine.



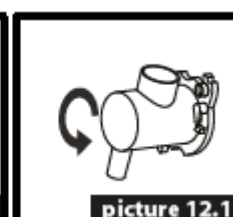
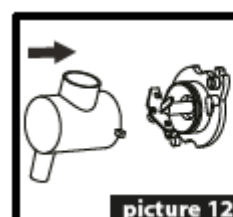
Turn the foaming chamber clockwise to release it from the tabs and pull it toward you.



Insert the impeller into the motor shaft and place it forward.



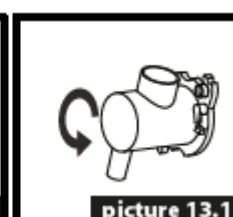
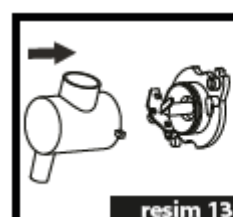
Pull out the black impeller



Place foaming chamber and turn counterclockwise.

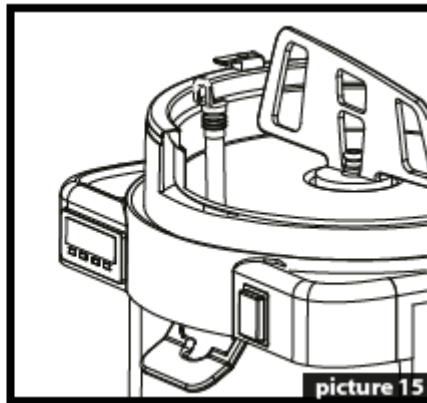
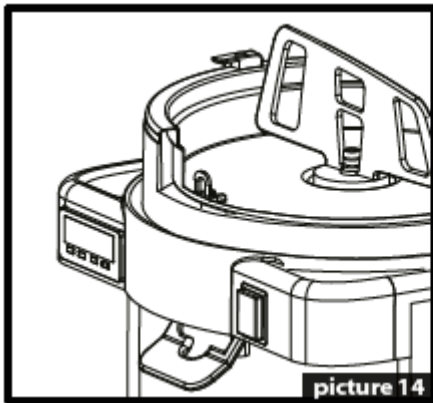


Rotate clockwise the part to which the foaming container is connected to release the pins and pull them towards yourself.

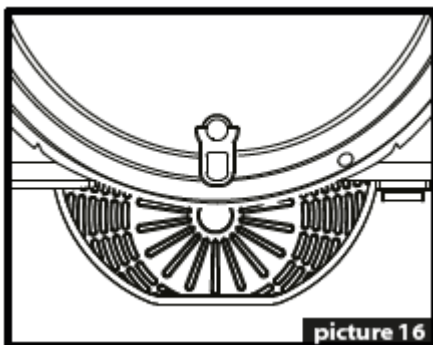


First insert the white part into the foaming chamber. Connect the tap hose of the tap to the small side of the part.

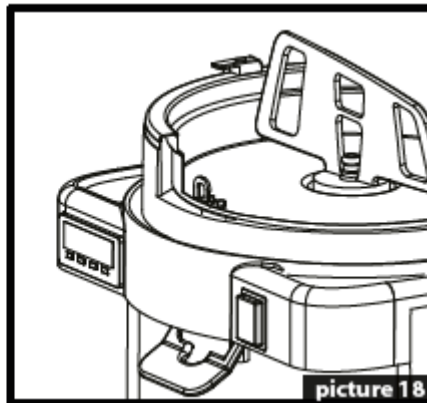
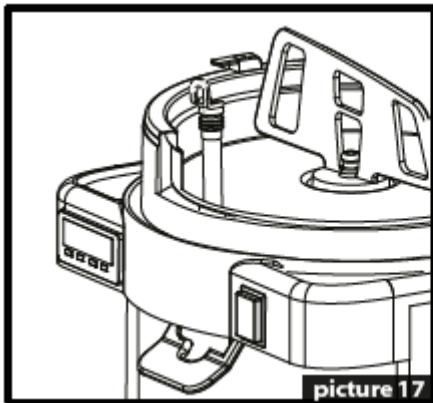
KAM model dispensers: Dismantling and fitting of faucet hose.



Press the handle down and pull the faucet hose upwards using the ring.

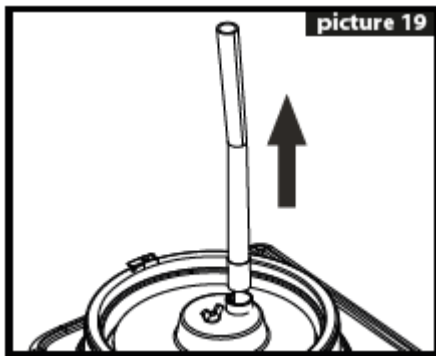


Insert the tap hose with the ring facing the front as shown in the illustration.

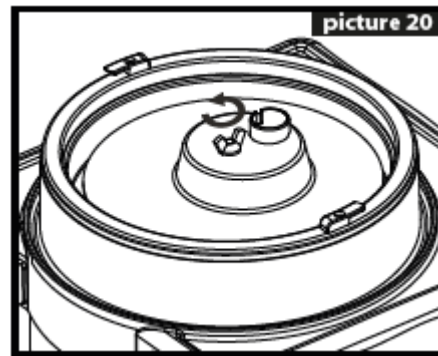


Push the faucet handle and insert the faucet hose. Push the faucet hose down using the tool that comes with the instruction manual and make it come out between the faucet body and the tap handle.

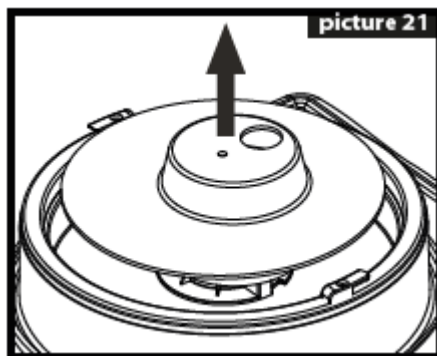
Dismantling and installation of spray apparatus



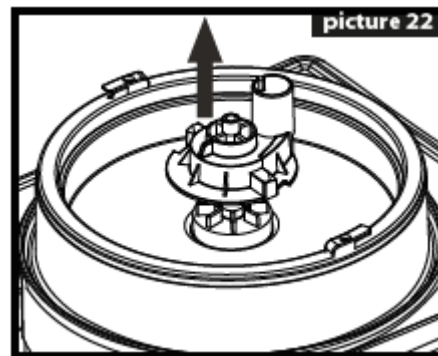
Pull the spray pipe upwards and remove.



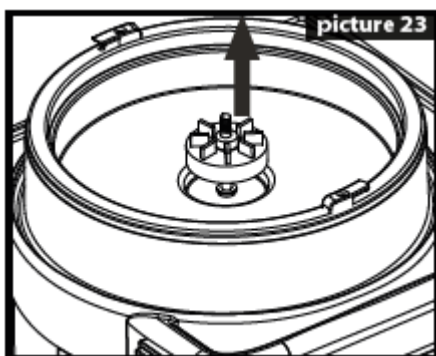
Unscrew the butterfly nut counterclockwise.



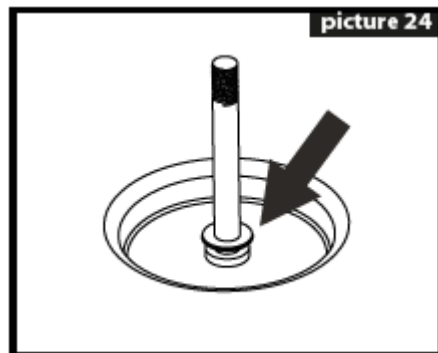
Pull spray hat upwards and remove.



Pull the Spray pump apparatus upwards and remove.

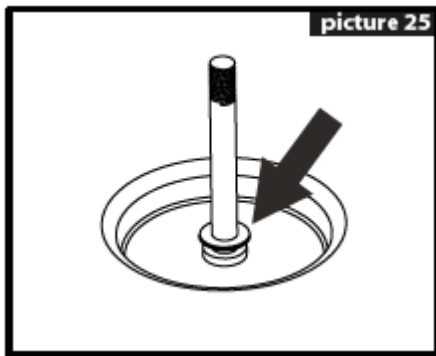


Remove the magnet by pulling it upwards.

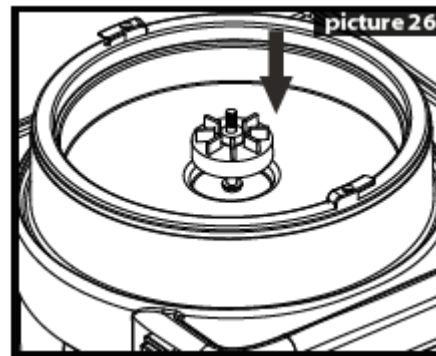


Make sure not to lose the plastic o-ring which sits under the magnet.

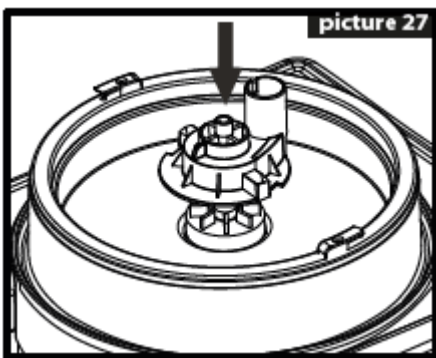
Dismantling and installation of spray apparatus



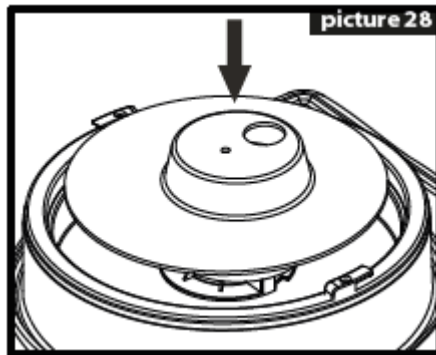
Make sure the plastic washer is in place before placing the parts.



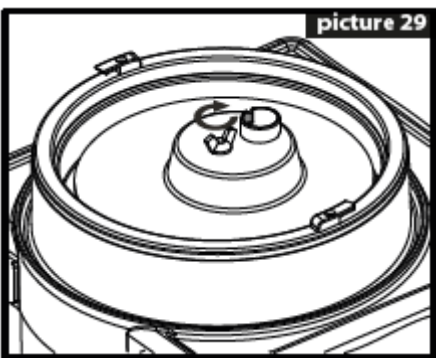
Place the magnet on the shaft. Make sure that there is no particle (e.i. lemon core) between the magnet and the base plate.



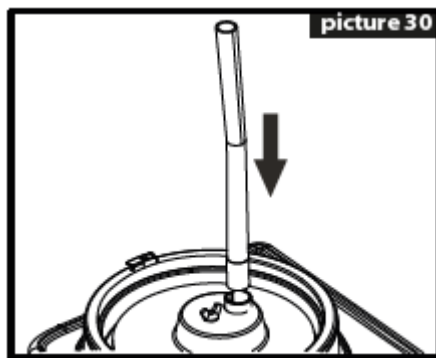
Insert the Spray pump apparatus so that the shaft passes through the hole in the center.



Place the Spray hat as shown.



Tighten the butterfly nut clockwise so that the part does not move (you can damage the part if you squeeze too much).



Replace the pipe as shown in the illustration. If your machine is S40 i.e. 40 liter model; make sure the extension apparatus is on.

Periodic Condenser Cleaning

Disconnect the electrical outlet from your dispenser and make sure there is no current.

Loosen the screws of the cap with “Radiator (Condenser) Cleaning Warning” on (cover on the left when viewed from the front of the machine) with a screwdriver. The cover will pop out when you pull the cover down.

Clean the condenser with a brush and a vacuum cleaner.

This maintenance will make your machine run more efficiently and will extend its service life.

Never use sharp tools with the condenser, do not crush the panels.

Troubleshooting

PROBLEM	CAUSE	SOLUTION
The dispenser is not working	<ol style="list-style-type: none"> 1. The dispenser may not be connected to electricity. 2. The fuse may be blown. 3. Thermal protector may be off. 4. Thermostats may be off. 	<ol style="list-style-type: none"> 1. Connect the dispenser to the mains. 2. Check the fuse 3. Wait some time. 4. Turn on the thermostat.
The dispenser does not cool	<ol style="list-style-type: none"> 1. The condenser may be very contaminated. 2. Air circulation may not be sufficient around the dispenser. 	<ol style="list-style-type: none"> 1. Clean the condenser with a brush. 2. Make sure that there is enough air flow around the machine.
The tap constantly drips	<ol style="list-style-type: none"> 1. The tap nozzle may be contaminated. 2. The tap hose o-ring may be torn. 3. The tap hose may not be securely placed. 4. The tap spring may be hardened. 	<ol style="list-style-type: none"> 1. Clean the nozzle. 2. Check the o-ring of the faucet hose. 3. Be sure that the faucet hose is securely placed. 4. Check the tap spring and if needed replace with a new one.
<u>Valid for SPRAY Dispensers:</u> There is no SPRAY function (7065.0015)	<ol style="list-style-type: none"> 1. The snail magnet may be inserted upside down. 2. The pump magnet can be covered with sugar. 3. Fruit particles may be stuck under the magnet. 4. The magnet washer may not be in place. 	<ol style="list-style-type: none"> 1. Remove the pump and clean. 2. Remove the magnet and clean 3. Press down the pump pin. 4. Put the washer in place.
<u>Valid for MIXER and KAM Dispensers:</u> There is no Mixing (7065.0020)	<ol style="list-style-type: none"> 1. Oil may have accumulated on the pallet. 2. The mixer pallet magnet might have been fitted upside down. 3. The pallet may not be installed in place. 	<ol style="list-style-type: none"> 1. Remove the palette and clean it with lukewarm water. 2. Re-place the magnet by making sure that the magnet is facing down. 3. Re-place the palette.
<u>Valid for KAM Dispensers:</u> Liquid flows from the tap nozzle	The gaskets of the foaming apparatus may be deformed or not fully fitted.	Ensure that all gaskets of the foaming apparatus are in place and not deformed.

Beste klant

Wij bedanken u ervoor dat u ons product hebt gekozen

Belangrijk

Ons bedrijf is niet verantwoordelijk voor eventuele negatieve resultaten en schades die kunnen optreden in het geval dat de veiligheidsmaatregelen die in deze handleiding worden genoemd niet correct worden nageleefd. In de gebouwen, voorzieningen en soortgelijke plaatsen waar het apparaat wordt aangesloten, moet een elektrische installatie aanwezig zijn in overeenstemming met de plaatselijke voorschriften en dienen alle noodzakelijke maatregelen te worden genomen om de veiligheid van personen en eigendommen te waarborgen.

Inleiding

- Niet installeren, bedienen, repareren of ingrijpen zonder de handleiding volledig te lezen.
- Voor een goede werking van de dispenser moet de kamertemperatuur tussen +5°C en +32°C liggen.
- Gebruik het apparaat alleen voor het koelen van de gespecificeerde dranksoorten.
- Het personeel dat verantwoordelijk is voor de dagelijkse bedrijfsvoering moet zorgvuldig worden geschoold in de procedures met betrekking tot reiniging, demontage, installatie en werkzaamheden om ongewenste resultaten te voorkomen.

Veiligheidsinstructies

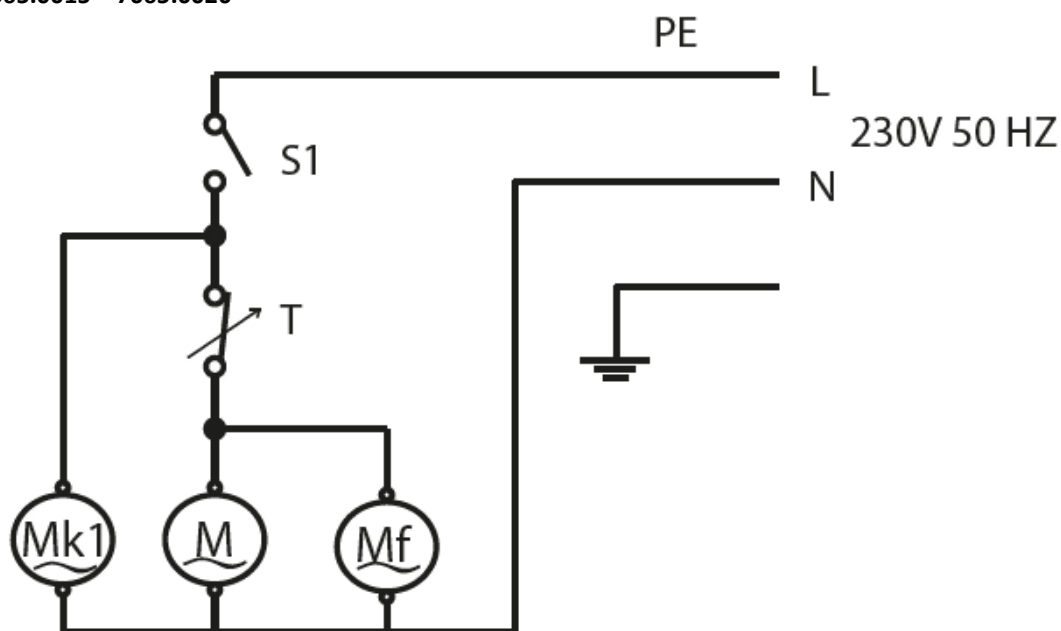
- De dispenser moet worden aangesloten op een geaard stopcontact, zoals in de geldende regelgeving is voorgeschreven, gebruik geen verlengsnoer.
- Sluit de dispenser alleen aan op een stopcontact met de gespecificeerde voedingsspanning van 230-240V NPE- / 50HZ.
- Als de elektrische kabel beschadigd is, moet deze worden vervangen door een door de fabrikant geautoriseerde dienst of door een gelijkaardige gekwalificeerde persoon.
- Trek de stekker van het apparaat uit het stopcontact voor elke ingreep.
- Dispenser is niet geschikt voor gebruik in de buitenlucht
- De dispenser moet rechtop worden geïnstalleerd.
- Het onderste compartiment met elektrisch aangedreven interne onderdelen mag nooit met water worden gewassen.
- De dispenser mag niet door kinderen worden bediend of als speelgoed worden gebruikt.
- Gebruik het apparaat alleen voor het beoogde gebruik.
- Zorg ervoor dat de dispenser niet in direct zonlicht wordt geplaatst en gebruikt.

Installatie procedure

- Haal het apparaat uit de verpakkingendoos en bewaar de doos voor later gebruik.
- Controleer of er tijdens het transport geen schade is ontstaan. Indien er sprake is van schade, neem dan contact op met de transporteur.
- Voor het geval dat uw dispenser tijdens het transport niet rechtop is gehouden, houd deze dan tenminste één uur rechtop voordat u met de installatie begint.
- Sluit de dispenser aan op het stroomnet, zodanig dat het snoer gemakkelijk bereikbaar is.
- Plaats de dispenser op een oppervlak dat het totale gewicht van de dispenser en de inhoud kan dragen.
- Plaats de dispenser op een droge en vlakke ondergrond. Zorg voor voldoende ruimte van minimaal 15 cm aan elke zijde voor een goede luchtcirculatie.
- Er mag geen warmteopwekkende bron in de buurt van de dispenser aanwezig zijn, aangezien dit de koelprestaties verslechterd en het smelten van plastic onderdelen kan veroorzaken.
- U kunt de hoogte aanpassen met de verstelbare voetjes onder de dispenser.
- De dispenser wordt niet ontsmet geleverd.
- De dispenser moet vóór het eerste gebruik worden gedemonteerd, gereinigd en ontsmet worden overeenkomstig de in punt 6 gespecificeerde details.

Schakelschema's

7065.0015 – 7065.0020



- S1: aan/uit schakelaar
M: koelermotor
Mf: ventillatormotor
Mk: mixermotor

De installatie en het gebruik van de dispenser

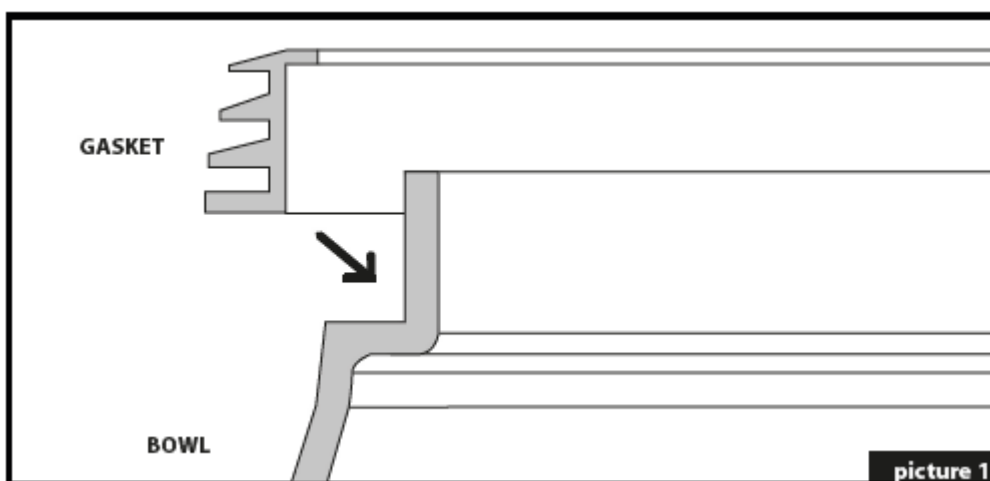
- Zorg ervoor dat de afdichting van de kom (pagina 15 / figuur 1) en de kraanslang (pagina 16 / figuur 3.1) op de juiste wijze zijn geplaatst, zoals afgebeeld.
- Plaats de lekbak weer terug.
- Controleer of de pallet goed gepositioneerd is op de as in het midden van de kom.
- Zorg ervoor dat de komlipjes volledig in de komhouders zijn geplaatst.
- Uw dispenser is klaar voor gebruik. U kunt vruchtensappen die niet met water gemengd hoeven te worden, direct in de kom gieten. Geconcentreerde vruchtensappen die met water in een bepaalde verhouding moeten worden gemengd of vruchtenpoeders die met water worden gemengd of yoghurt die moet worden gemengd met water om ayran te maken, moeten in een aparte container worden gemengd voordat ze in de kom van de dispenser kunnen worden gegoten.
- De deksel van de dispenser moet altijd volledig gesloten zijn om mogelijke besmetting van de drank te voorkomen.

Tips om het gebruik te vergemakkelijken

- Wanneer de drank het ingestelde temperatuurniveau bereikt, kunt u de dispenser aan laten staan, omdat de koelfunctie automatisch gestopt wordt door de thermostaat. De mengfunctie zal in ieder geval blijven werken.
- Laat de koel- en mengfuncties 's nachts aanstaan, om de smaak van de drank op peil te houden.
- De tijd die de dispenser nodig heeft om de drank te koelen is afhankelijk van vele variabelen, zoals de omgevingstemperatuur en de begintemperatuur van de drank.
- Om de koeltijd van de drank te verkorten en de efficiëntie van de dispenser te verhogen, wordt aanbevolen om de drank voor het inschenken voor te koelen.
- Haal de stekker van de dispenser uit het stopcontact als deze langere tijd niet gebruikt wordt. Bewaar de kraanslang en de afdichting van de kom op een droge plaats.

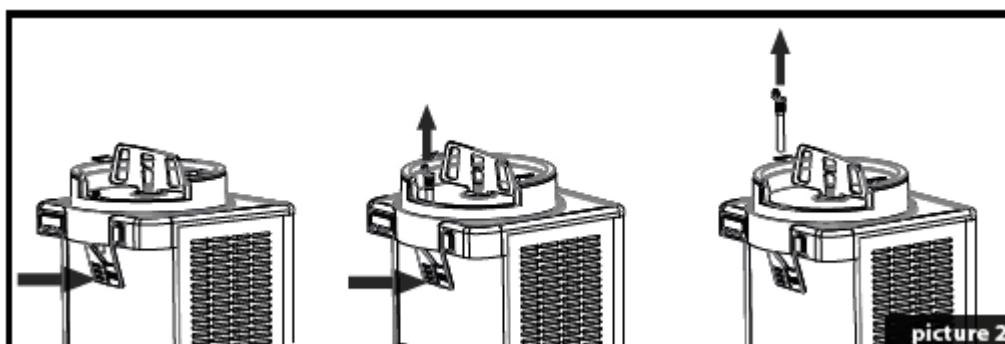
Schoonmaak- en ontsmettingsprocedures

- De voor de gezondheid van zowel de gebruiker als de klant cruciale schoonmaak- en ontsmettingsprocedure moet vóór het eerste gebruik, tijdens elke drankverversing en met regelmatige tussenpozen worden uitgevoerd. Zo krijgt de gebruiker de beste dranksmaakbalans en het hoogste rendement van de dispenser.
- Zorg ervoor dat de dispenser is losgekoppeld van het elektriciteitsnet voordat de procedure wordt gestart.
- Schoonmaken: Verwijder de kom, verwijder de kraanslang van bovenaf, verwijder de afdichting van de kom, verwijder in het geval van Spray-modellen de magnetische pomp, in het geval van Mixer-modellen het palet, plaats ze allemaal in warm water.
- Ontsmetting: Het ontsmettingsproces moet worden uitgevoerd vóór het eerste gebruik van de dispenser. Na deze handeling mag de dispenser niet worden opgeslagen of bewaard zonder langdurig te worden gebruikt.
- Was uw handen met een geschikte antibacteriële zeep.
- 5 liter warm water met een ontsmettingsoplossing (100 PPM chloorconcentraat of bereid met twee eetlepels natriumhypochloriet).
- Plaats de onderdelen vijf minuten in het ontsmettingsmiddel.
- Plaats de ontsmette onderdelen op een schoon en droog oppervlak en laat ze drogen.
- Veeg en maak alle buitenoppervlakken van de dispenser schoon. Gebruik geen abrasief schoonmaakmiddel.



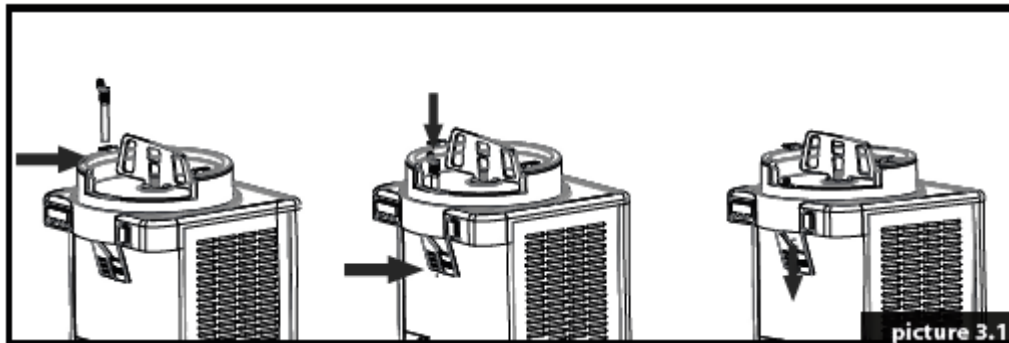
Het verwijderen van de tapslang

Trek de tapkraanslang naar buiten door de kraanhendel omhoog te duwen.



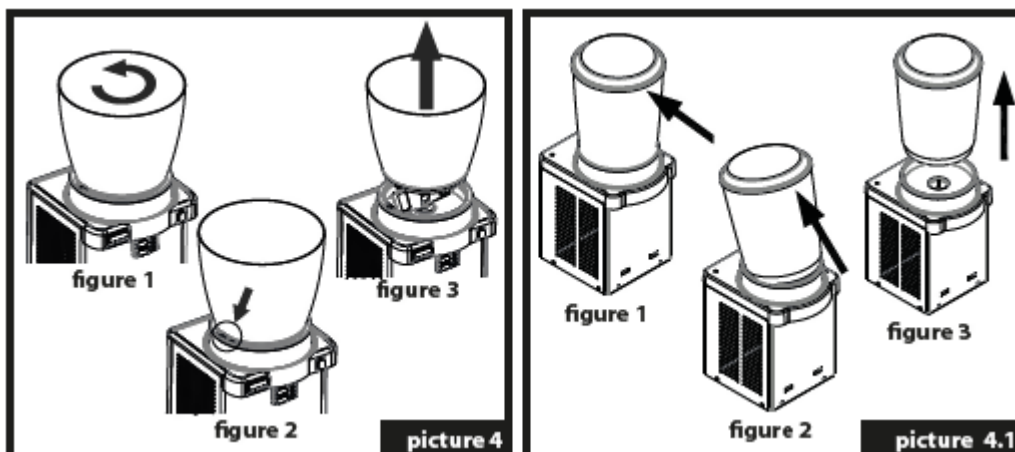
Het plaatsen van de tapkraan

Duw de kraanhendel naar beneden en druk de kraanslang naar beneden (zorg ervoor dat de kraanhouder aan de voorkant zit) en trek de kraanslang tussen de kraanhendel en het kraanbehuizing voorzichtig naar beneden.



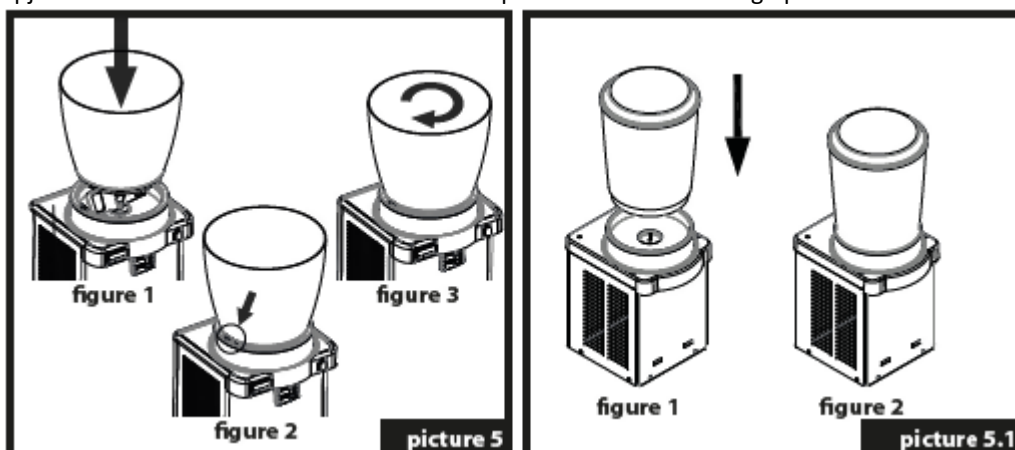
Het verwijderen van de kom

Bevestig de onderkant van de machine en draai beide zijden van de kom tegen de klok in. Wanneer de komlipjes vrij zijn van de plastic bakhouder, verwijder dan de kom door hem naar boven te trekken. Terwijl u de machine met één hand tegenhoudt, duwt u de kom naar voren en naar boven om hem te verwijderen..



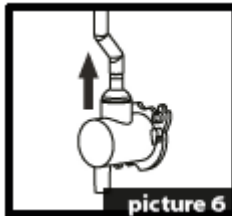
Het plaatsen van de kom

Maak eerst de oppervlakken nat op de plaats waar de koelvloestoftank de afdichting van de kom raakt, of smeer deze in met voedingsolie. Na het plaatsen van de komafdichting, zoals in figuur 3, plaatst u de kombeugels voor de plastic ketelhouder zoals in figuur 2 en drukt u deze naar beneden. Draai de kom met de klok mee zodat de lipjes in de komhouder kunnen komen. Druk op de kom tot deze stevig op de koelbodem staat.

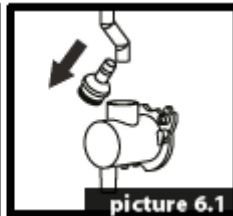


KAM 22 en KAM 40 schuimende ayran dispensers: Het verwijderen en schoonmaken van het schuimapparaat.
 “Spoel alle verwijderde onderdelen grondig met warm water. Onderdelen die na elk gebruik niet worden gereinigd, kunnen bacterievorming veroorzaken en dit kan leiden tot het bederven van de drank in de kom.”

De demontage van het schuimapparaat



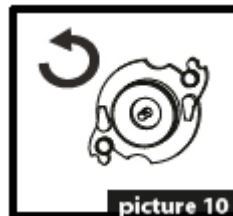
picture 6



picture 6.1

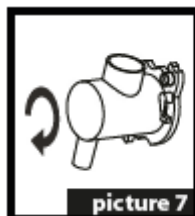
Trek het witte gedeelte van de slang van de kraan naar boven en maak deze los van het grijze gedeelte. (figuur 6).

Trek het witte gedeelte naar beneden en ontkoppel het van de slang. (figuur 6.1).

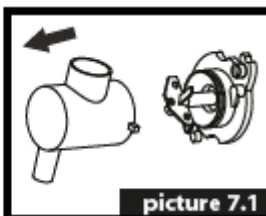


picture 10

Draai en plaats het onderdeel dat verbonden is met de schuimbak aan de pinnen, door het tegen de klok in te draaien. Zorg ervoor dat de afdichtingsring op het onderdeel zit, anders loopt er vloeistof de motor in.

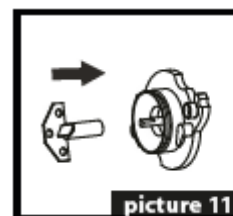


picture 7

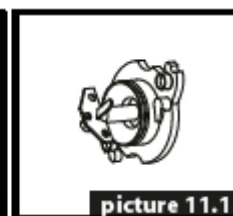


picture 7.1

Draai de schuimkamer met de klok mee om deze van de lipjes los te maken, trek deze vervolgens naar u toe.

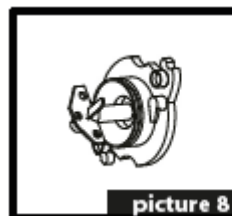


picture 11

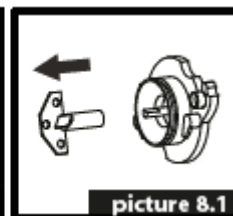


picture 11.1

Plaats de impeller op de motoras en plaats deze naar voren.

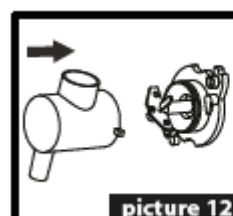


picture 8

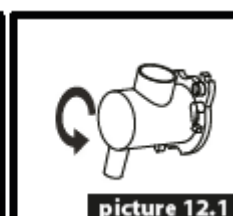


picture 8.1

Trek de zwarte impeller uit

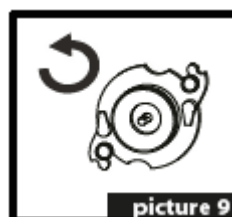


picture 12



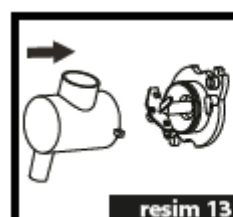
picture 12.1

Plaats de schuimkamer en draai deze tegen de klok in.

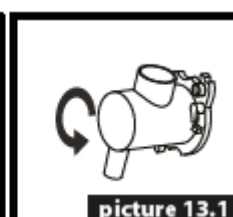


picture 9

Draai met de klok mee het deel waarop de schuimcontainer is aangesloten om de pennen los te maken en ze naar u toe te trekken.



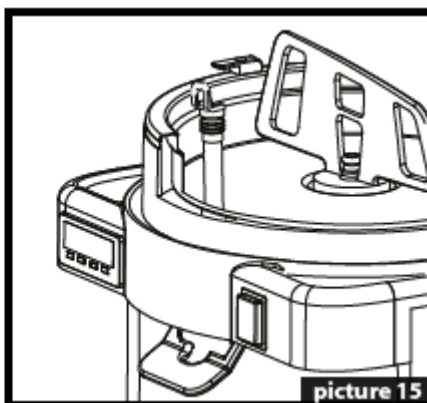
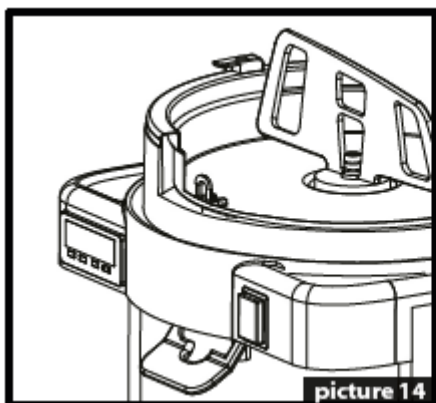
resim 13



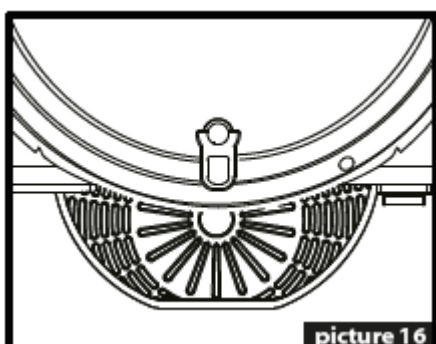
picture 13.1

Steek eerst het witte gedeelte in de schuimkamer. Sluit de kraanslang van de kraan aan op de kleine zijde van het onderdeel.

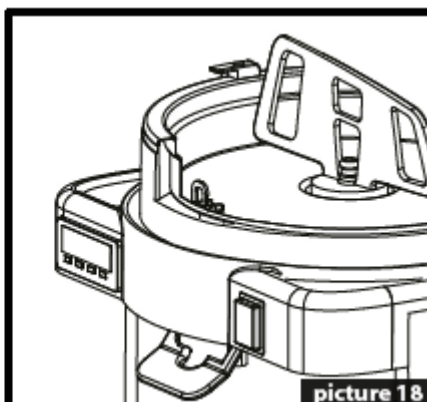
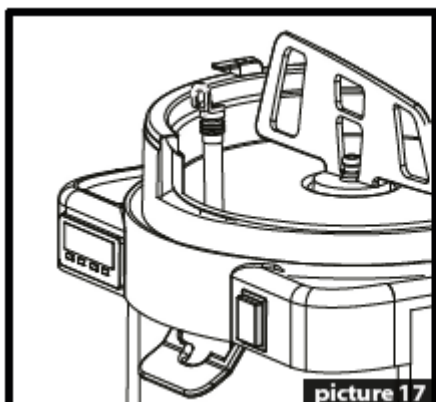
KAM model dispensers: Demontage en montage van de tapslang.



Duw de hendel naar beneden en trek de tapkraan omhoog met de ring.

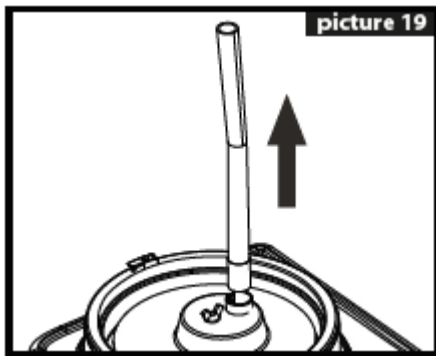


Steek de tapslang met de ring naar de voorkant gericht in, zoals weergegeven in de afbeelding.

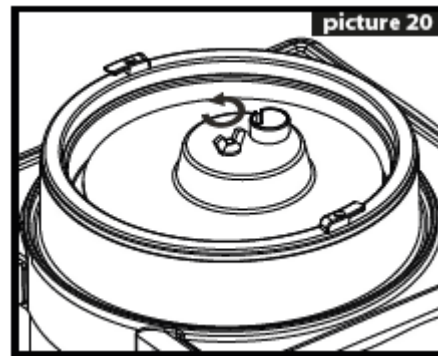


Duw het taphandvat in en plaats de tapslang. Duw de slang naar beneden met het gereedschap dat bij de handleiding wordt meegeleverd, en zorg dat de slang tussen de tapkraan en het taphandvat uitkomt.

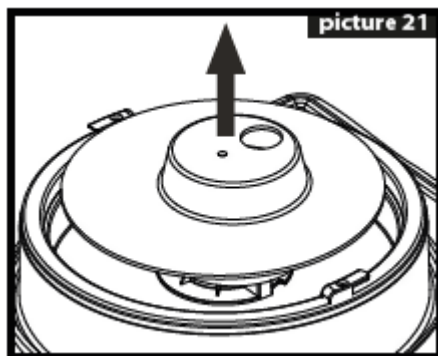
Demontage en montage van het spuitstuk



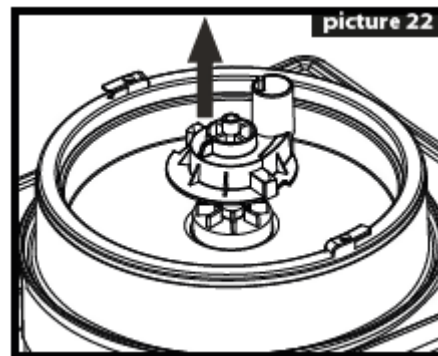
Trek de sproeibuis omhoog en verwijder deze.



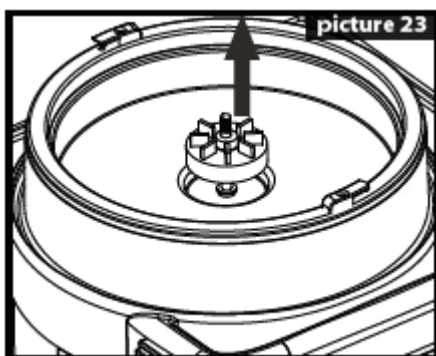
Draai de vleugelmoer tegen de klok in los.



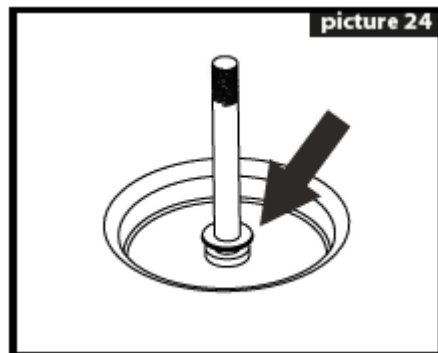
Trek de sproeideksel omhoog en verwijder deze.



Trek de sproeipomp-unit omhoog en verwijder deze.

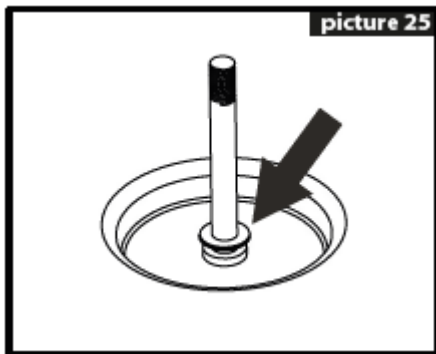


Verwijder de mangleet door hem omhoog te trekken.

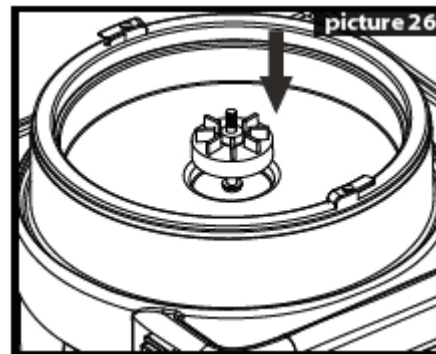


Zorg ervoor dat de plastic O-ring die onder de magneet geplaatst is, niet kwijt raakt.

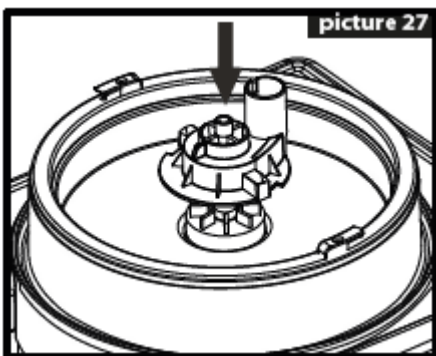
Demontage en montage van het spuitstuk



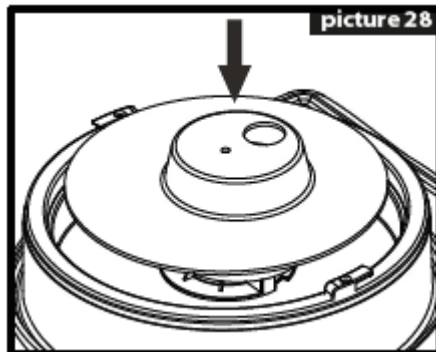
Zorg ervoor dat de plastic o-ring op zijn plaats zit voordat u de onderdelen plaatst.



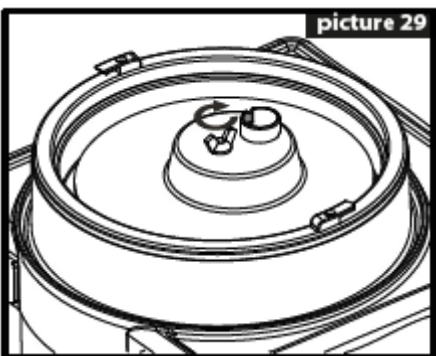
Plaats de magneet op de as. Zorg ervoor dat er geen deeltjes (bijv. citroenpitjes) tussen de magneet en de grondplaat zitten.



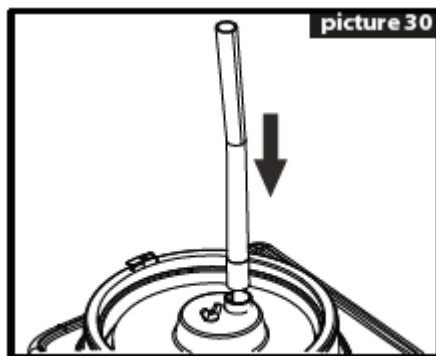
Plaats de sproeipomp-unit dusdanig dat de as door het gat in het midden loopt.



Plaats de sproeikap zoals weergegeven.



Draai de vleugelmoer met de klok mee vast, zodat dit onderdeel vast zit. (Let op: dit onderdeel kan beschadigd raken als het te hard wordt vast gedraaid.)



Vervang de buis zoals weergegeven in de afbeelding. Als uw machine de S40 is, dwz. het 40 liter model, dan dient het verlengstuk aanwezig te zijn.

Periodieke schoonmaak van de condenser

Koppel uw dispenser van het stroomnet los en verzeker u ervan dat er geen spanning aanwezig is.

Draai de schroeven van de dop met "Radiator (condensator) Cleaning Warning" op (deksel links van de voorkant van de machine) los met een schroevendraaier. De cover springt eruit als je de cover naar beneden trekt.

Reinig de condensor met een borstel en een stofzuiger.

Dit onderhoud zal uw machine efficiënter laten werken en de levensduur verlengen.

Gebruik nooit scherp gereedschap bij de condensor, druk de panelen niet plat.

Probleemoplossing

PROBLEEM	OORZAAK	OPLOSSING
De dispenser functioneert niet	<ol style="list-style-type: none"> 1. De dispenser is mogelijk niet aangesloten op het stroomnet. 2. De zekering kan zijn doorgeslagen. 3. Warmtebeschermer kan uitgeschakeld zijn 4. De thermostaten kunnen uitgeschakeld zijn. 	<ol style="list-style-type: none"> 1. Verbind de dispenser met het stroomnet. 2. Controleer de zekering. 3. Wacht een tijdje. 4. Schakel het thermostaat in.
De dispenser koelt niet	<ol style="list-style-type: none"> 1. De condenser kan zeer vervuild zijn. 2. Luchtcirculatie rondom de dispenser kan ontoereikend zijn. 	<ol style="list-style-type: none"> 1. Maak de condenser schoon met een borstel. 2. Zorg dat er voldoende luchtcirculatie rond de dispenser mogelijk is.
De tapkraan blijft druppelen	<ol style="list-style-type: none"> 1. Het kraanmondstuk kan verontreinigd zijn. 2. De O-ring van de kraanslang kan gescheurd zijn. 3. De kraanslang is mogelijk niet stevig genoeg vastgezet. 4. De kraanveer kan te hard zijn. 	<ol style="list-style-type: none"> 1. Maak het mondstuk schoon. 2. Controleer de O-ring of de kraanslang. 3. Ga na of de kraanslang vastgezet is. 4. Controleer de kraanveer, vervang deze indien nodig.
<u>Geldig voor SPRAY Dispensers:</u> Er is geen SPRAY functie (7065.0015)	<ol style="list-style-type: none"> 1. De mangle zou ondersteboven kunnen zijn geplaatst. 2. De pompmagneet kan met suiker bedekt zitten. 3. Fruitpartikelen kunnen onder de magneet vastzitten. 4. De magneetwasser zou niet op z'n plek kunnen zitten. 	<ol style="list-style-type: none"> 1. Verwijder de pomp en maak deze schoon. 2. Verwijder de magneet en maak deze schoon 3. Druk de pompknop harder naar beneden. 4. Plaats de magneet wasser.
<u>Geldig voor MIXER and KAM dispensers:</u> Het mixen werkt niet (7065.0020)	<ol style="list-style-type: none"> 1 Er kan zich olie op de pallet hebben verzameld. 2. De mengpalletmagneet kan ondersteboven gemonteerd zijn. 3. De pallet is mogelijk niet juist geïnstalleerd. 	<ol style="list-style-type: none"> 1. Verwijder de pallet en maak het schoon met lauw water. 2. Plaats de magneet terug door ervoor te zorgen dat de magneet naar beneden gericht is. 3. Plaats de pallet opnieuw.
<u>Geldig voor KAM dispensers:</u> Er loopt vloeistof uit de tapkraan.	De afdichtingen van het schuimapparaat kunnen vervormd of niet volledig gemonteerd zijn.	Zorg ervoor dat alle afdichtingen van het schuimapparaat op hun plaats zitten en niet vervormd zijn.

Sehr geehrter Kunde

Wir danken Ihnen, dass Sie sich für unser Produkt entschieden haben.

Wichtig

Unser Unternehmen haftet nicht für negative Ergebnisse und Schäden, die entstehen können, wenn die in diesem Handbuch genannten Sicherheitsmaßnahmen nicht ordnungsgemäß umgesetzt werden. In den Gebäuden, Einrichtungen und ähnlichen Orten, an denen das Gerät angeschlossen werden soll, es muss eine elektrische Installation gemäß den örtlichen Vorschriften und allen anderen Bestimmungen vorhanden sein. Es müssen alle erforderlichen Maßnahmen ergriffen werden, um die Lebens- und Vermögenssicherheit von zu gewährleisten.

Einleitung

- Auf keinen Fall installieren, betreiben, reparieren oder stören Sie nicht ohne die Anleitung vollständig zu lesen.
- Für einen ordnungsgemäßen Betrieb des Spenders sollte die Temperatur zwischen +5°C und +32°C liegen.
- Verwenden Sie das Gerät nur zum Kühlen der angegebenen Getränke.
- Personal, das für den täglichen Betrieb verantwortlich ist, muss sorgfältig in den Abläufen für Reinigung, Demontage, Montage und Betrieb geschult werden, um unerwünschte Ergebnisse zu vermeiden.

Sicherheit details

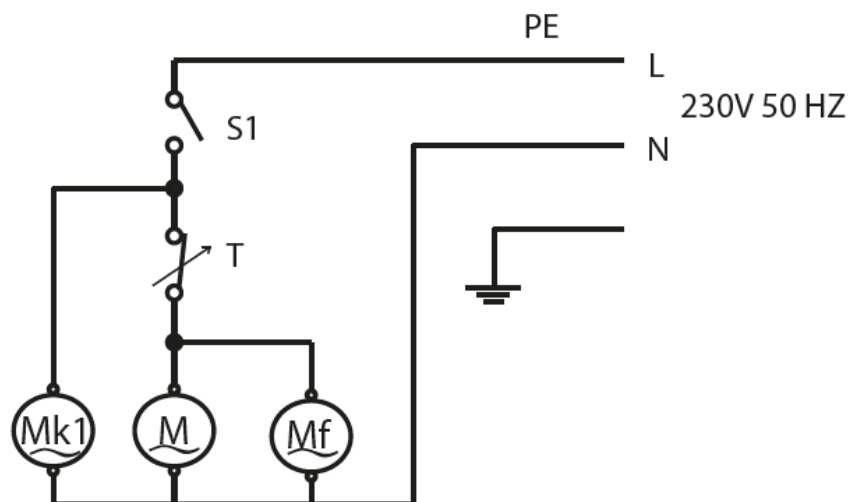
- Der Spender sollte gemäß den geltenden Bestimmungen an eine geerdete Steckdose angeschlossen werden. Verwenden Sie kein Verlängerungskabel.
- Schließen Sie den Dispenser nicht an eine Steckdose, die nicht der angegebenen Spannung von 230-240 V NPE- / 50HZ entspricht.
- Wenn das Stromkabel beschädigt ist, muss es von einem autorisierten Hersteller oder einer ähnlich qualifizierten Person ausgetauscht werden.
- Trennen Sie das Gerät vor jedem Eingriff vom Netz.
- Spender ist nicht für den Außenbereich geeignet.
- Der Dispenser sollte aufrecht installiert werden.
- Das untere Fach mit elektrisch betriebenen Innenteilen sollte niemals mit Wasser gewaschen werden.
- Spender sollte nicht von Kindern bedient oder als Spielzeug verwendet werden.
- Verwenden Sie das Gerät nur für den vorgesehenen Zweck.
- Vergewissern Sie sich, dass der Spender nicht aufgestellt ist und nicht direktem Sonnenlicht ausgesetzt ist.

Installationsverfahren

- Nehmen Sie das Gerät aus der Transportbox und bewahren Sie die Box zur späteren Verwendung auf. Überprüfen Sie, ob beim Transport Schäden aufgetreten sind. Bei Beschädigungen wenden Sie sich bitte an den Spediteur.
- Wenn Ihr Spender während des Versands nicht aufrecht gehalten wurde, sollten Sie ihn mindestens eine Stunde aufrecht halten, bevor Sie mit der Installation beginnen.
- Schließen Sie den Dispenser an das Stromnetz an, damit das Kabel leicht zugänglich ist.
- Stellen Sie den Spender auf eine Unterlage, die das Gesamtgewicht des Spenders und das Getränk halten kann.
- Stellen Sie den Spender auf eine trockene und ebene Oberfläche. Stellen Sie sicher, dass auf jeder Seite mindestens 15 cm Platz ist, um eine ausreichende Luftzirkulation zu gewährleisten. In der Nähe des Spenders sollte sich keine Wärmequelle befinden, da dies die Kühlleistung beeinträchtigen, und auch Kunststoffteilen schmelzen kann.
- Sie können die Höhe mit den verstellbaren Füßen unter dem Spender einstellen.
- Dispenser wird nicht vorsterilisiert geliefert. Der Dispenser muss vor der ersten Verwendung gemäß den Angaben in Paragraph 6 zerlegt, gereinigt und sterilisiert werden.

Elektrischer Schaltungs Diagramm

7065.0015 – 7065.0020



S1: EIN / AUS SCHALTER
M: KÜHLMOTOR
Mf: LÜFTERMOTOR
Mk: MISCHMOTOR

Installation und Betrieb des Spenders

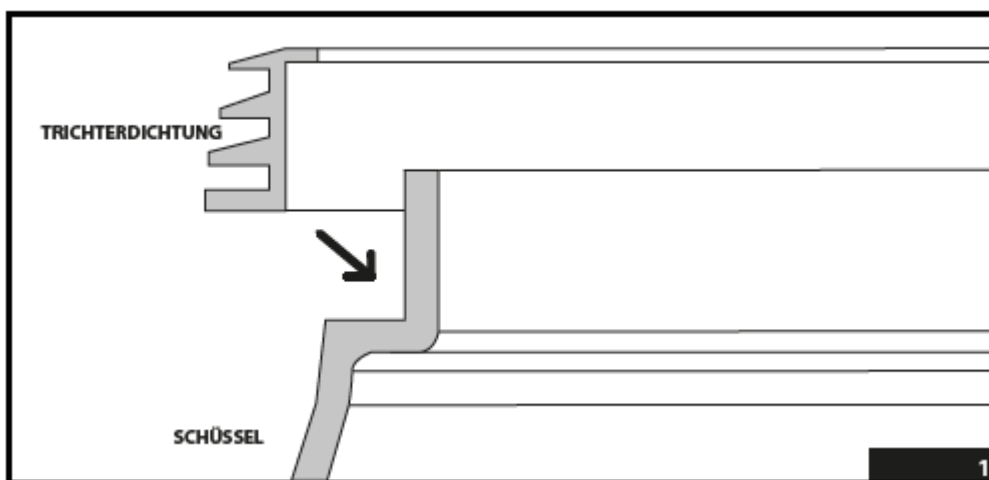
- Stellen Sie sicher, dass die Schüsseldichtung (Seite 25 / Abbildung 1) und der Hahnschlauch (Seite 26 / Abbildung 3.1) werden korrekt installiert, wie gezeigt.
- Setzen Sie die Auffangschale wieder ein.
- Stellen Sie sicher, dass die Palette gut auf der Welle in der Mitte der Schüssel positioniert ist
- Stellen Sie sicher, dass die Schüssellaschen vollständig in die Schüsselhalter eingesetzt sind.
- Ihr Spender ist einsatzbereit. Sie können Fruchtsäfte, die nicht mit Wasser gemischt werden müssen, direkt in die Schüssel gießen. Konzentrierte Fruchtsäfte, die mit Wasser in einem bestimmten Verhältnis gemischt werden müssen, oder Fruchtpulver, die mit Wasser gemischt werden müssen, sollten in einem separaten Behälter gemischt werden, bevor sie in die Schüssel des Spenders gefüllt werden.
- Der Spenderdeckel sollte immer vollständig geschlossen sein, um eine mögliche Verschmutzung des Getränks zu vermeiden.

Tipps, um die Verwendung zu erleichtern

- Wenn das Getränk das voreingestellte Temperaturgrad erreicht, muss der Spender ohne Unterbrechung laufen, da die Kühlfunktion automatisch durch den Thermostat gestoppt wird. Die Mischfunktion funktioniert auf jeden Fall weiter.
- Lassen Sie die Kühl- und Mischfunktionen während der Nacht eingeschaltet, um den Geschmacksstandard des Getränks zu erhalten.
- Die Zeit, die der Spender benötigt, um das Getränk zu kühlen, hängt von vielen Variablen ab, wie z. B. der Umgebungstemperatur und der Anfangstemperatur des Getränks
- Um die Abkühlzeit des Getränks zu verkürzen und die Effizienz des Spenders zu erhöhen, wird empfohlen, das Getränk vor dem Eingießen vorzukühlen.
- Ziehen Sie den Netzstecker aus der Steckdose, wenn Sie das Gerät längere Zeit nicht benutzen. Bewahren Sie den Hahnschlauch und die Dichtung der Schüssel an einem trockenen Ort auf.
- Unplug the dispenser from the electrical outlet if will not be used for a long time. Keep the tap hose and the gasket of the bowl in a dry place.

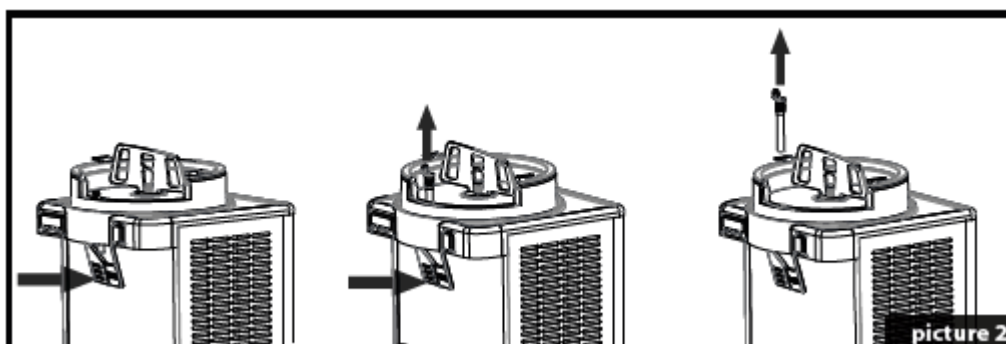
Reinigungs- und Sterilisationsverfahren

- Das Reinigungs- und Sterilisationsverfahren, das sowohl für den Benutzer als auch für die Gesundheit des Kunden von entscheidender Bedeutung ist, muss vor der ersten Verwendung, bei jeder Getränkewechsel und in regelmäßigen Abständen durchgeführt werden. Auf diese Weise erhält der Benutzer die beste Konsistenz des Getränkeshmacks und die höchste Effizienz des Spenders.
- Stellen Sie sicher, dass der Dispenser vor dem Vorgang vom Stromnetz getrennt wurde.
- Reinigung: Entfernen Sie die Schüssel, entfernen Sie auch den Hahnschlauch. Von oben ziehen Sie ihn heraus, entfernen Sie die Schüsseldichtung. Bei Spray-Modellen entfernen Sie die Magnetpumpe. Bei Mixer-Modellen nehmen Sie die Palette ab und legen Sie sie in warmes Wasser.
- Sterilisation: Der Sterilisationsprozess sollte vor der ersten Verwendung des Spenders durchgeführt werden. Nach diesem Vorgang sollte der Spender nicht gelagert oder aufbewahrt werden, wenn er längere Zeit nicht bedient wird. 6.e Waschen Sie Ihre Hände mit einer geeigneten antibakteriellen Seife
- 5 Liter warmes Wasser mit einer Desinfektionslösung (100 ppm Chloridkonzentrat oder mit zwei Löffeln Natriumhypochlorit zubereitet).
- Lassen Sie die Teile fünf Minuten in der Desinfektionslösung sitzen.
- Legen Sie die sterilisierten Teile auf eine saubere, trockene Oberfläche und lassen Sie sie trocknen.
- Alle äußeren Oberflächen des Spenders abwischen und reinigen. Verwenden Sie keine Schleifmittel.



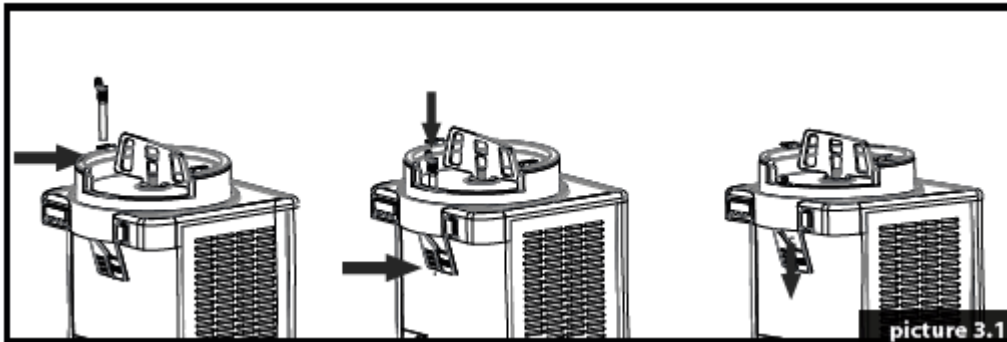
Abnehmen des Hahnschlauches

Ziehen Sie den Hahnschlauch heraus, indem Sie den Hahnhebel nach oben drücken.



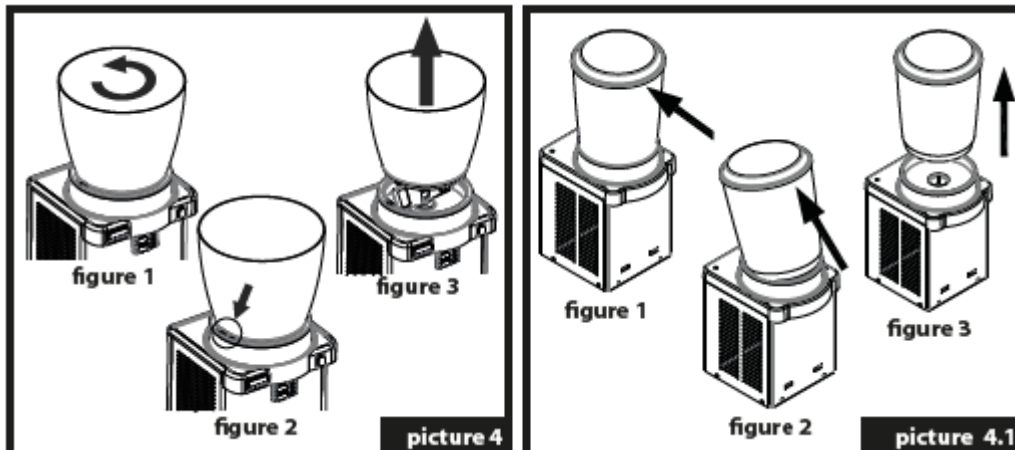
Hahnschlauch montieren

Drücken Sie den Wasserhahnhebel nach unten und drücken Sie den Hahnschlauch nach unten (stellen Sie sicher, dass sich der Hahnhalter vorne befindet), und ziehen Sie den Hahnschlauch vorsichtig zwischen dem Griff und dem Hahnkörper nach unten.



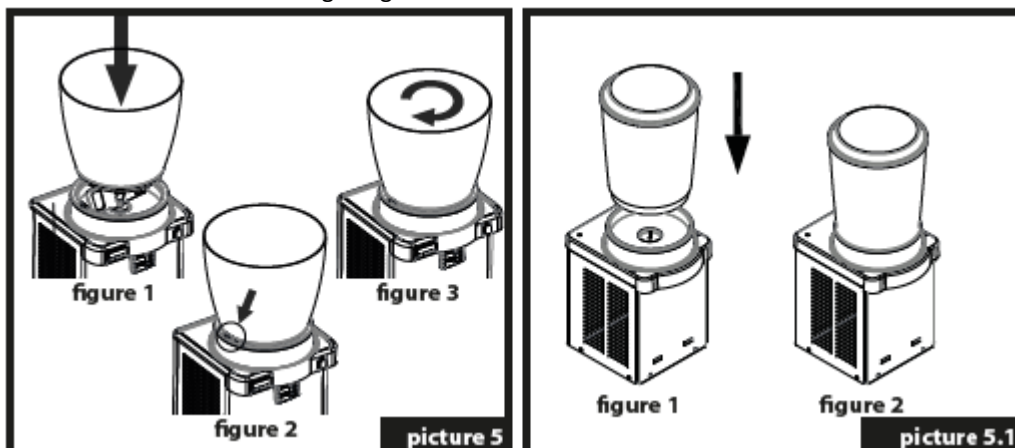
Trichter entfernen

Befestigen Sie den Boden der Maschine und drehen Sie beide Seiten der Schüssel gegen den Uhrzeigersinn. Wenn die Schalenlaschen frei von dem Kunststoffschalenhalter sind, ziehen Sie die Schüssel nach oben und entfernen Sie es. Während Sie den Körper der Maschine mit einer Hand niederhalten, schieben Sie die Schüssel nach vorne und oben, um sie zu entfernen.



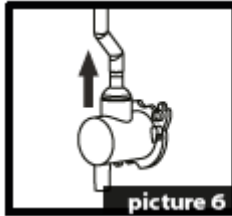
Installieren des Trichters

Nässen Sie zuerst die Oberflächen, an denen der Kühlmittelkanal auf die Trichterabdichtung trifft, oder schmieren Sie sie mit Speiseöl. Nachdem Sie die Trichterabdichtung wie in Beispiel 3 platziert haben, platzieren Sie die Trichternasen vor dem Kunststoff des Trichterhalters (siehe Abbildung 2) und drücken Sie nach unten. Drücken Sie auf die Schüssel, bis sie fest auf dem Kühlboden sitzt. Drehen Sie den Trichter im Uhrzeigersinn, damit die Laschen in den Trichterhalter gelangen.

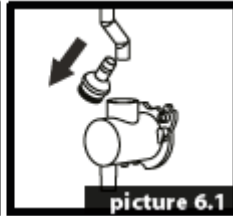


KAM 22 und KAM 40 Schaumige Ayran Dispenser: Entfernen und Reinigen des Schaumherstellungsgeräts.
 "Alle entfernten Teile gründlich mit warmem Wasser spülen. Teile, die nach jeder Verwendung nicht gereinigt werden, können zu Bakterienbildung führen und das Getränk in der Schüssel verderben.

Demontage des schaumgeräts

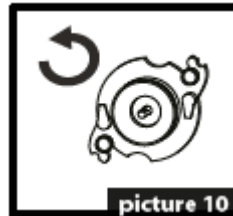


picture 6



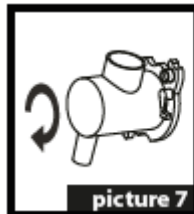
picture 6.1

Ziehen Sie den weißen Teil des Hahns hoch und trennen Sie ihn vom grauen Teil. (Bild 6). Ziehen Sie den weißen Teil herunter und trennen Sie ihn vom Schlauch (Bild 6.1).

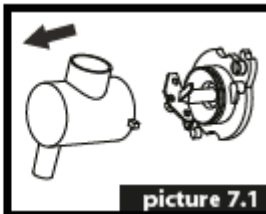


picture 10

Drehen Sie den Boden des Schaumgeräts gegen den Uhrzeigersinn über den Stift. Stellen Sie sicher, dass die Dichtung richtig platziert ist, andernfalls entweicht die Flüssigkeit zum Motor.

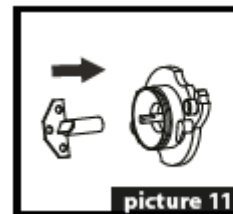


picture 7

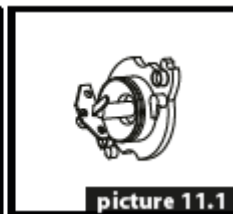


picture 7.1

Drehen Sie die Schaumkammer im Uhrzeigersinn, um sie von den Laschen zu lösen, und ziehen Sie sie in Ihre Richtung.

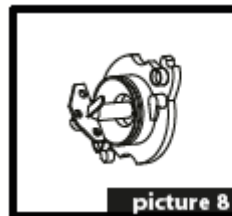


picture 11

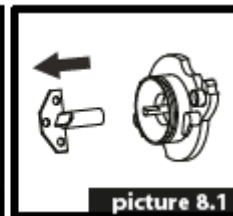


picture 11.1

Setzen Sie das Laufrad in die Motorwelle ein und platzieren Sie es nach vorne.

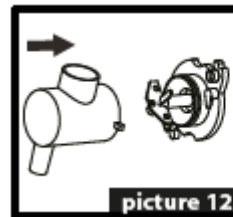


picture 8

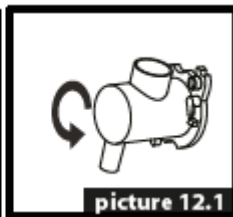


picture 8.1

Ziehen Sie den schwarzen Laufrad heraus.

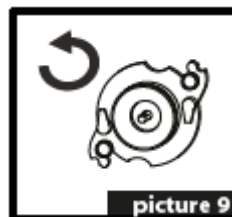


picture 12



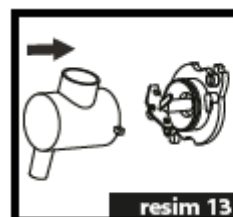
picture 12.1

Schaumkammer platzieren und gegen den Uhrzeigersinn drehen.

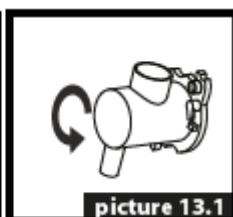


picture 9

Drehen Sie den Teil, mit dem der Schaumbehälter verbunden ist, im Uhrzeigersinn, um die Stifte zu lösen, und ziehen Sie sie in Ihre Richtung.



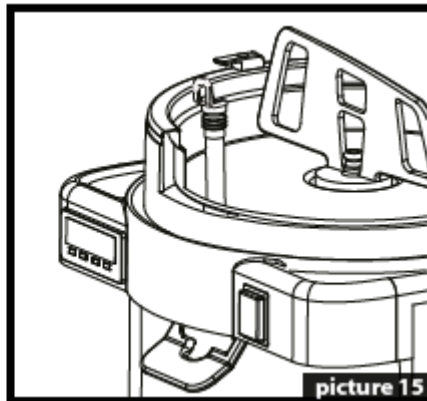
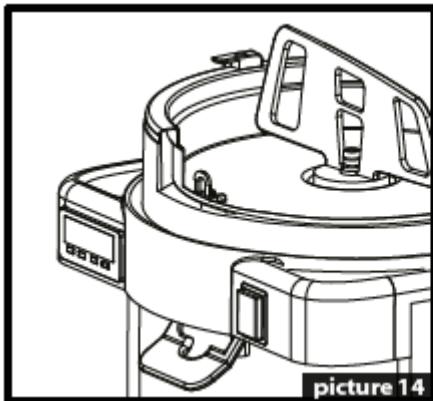
resim 13



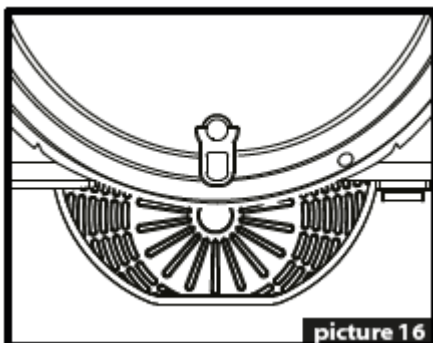
picture 13.1

Setzen Sie zuerst den weißen Teil in die Schaumkammer ein. Verbinden Sie den Hahnschlauch des Hahns mit der kleinen Seite des Teils.

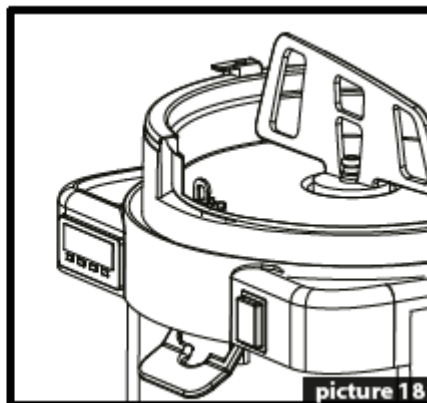
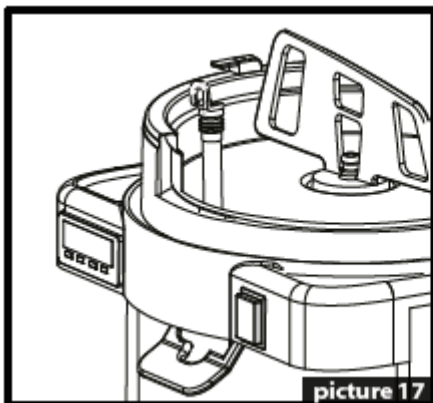
KAM-Modellspender: Demontage und Montage von Hahnschlauch.



Drücken Sie den Griff nach unten und ziehen Sie den Hahn mit dem Ring nach oben.

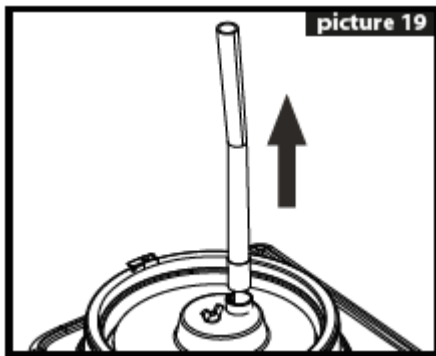


Führen Sie den Hahnschlauch mit dem Ring nach vorne ein (in der Abbildung gezeigt).

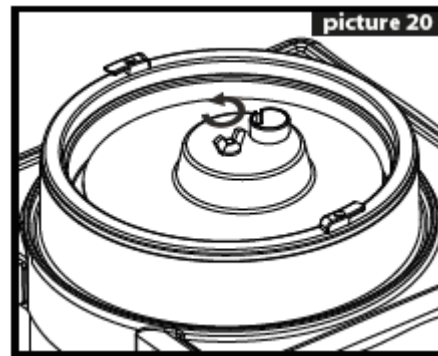


Drücken Sie den Hahngriff und setzen Sie den Hahnschlauch ein. Drücken Sie den Hahnschlauch mit dem in der Bedienungsanleitung enthaltenen Werkzeug nach unten und lassen Sie ihn zwischen dem Hahnkörper und dem Hahngriff herauskommen.

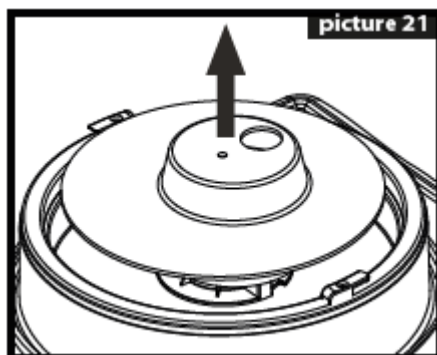
Demontage und Installation von Spritzgeräten



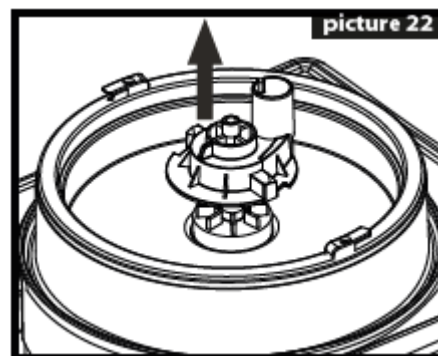
Ziehen Sie das Sprührohr nach oben und entfernen Sie es.



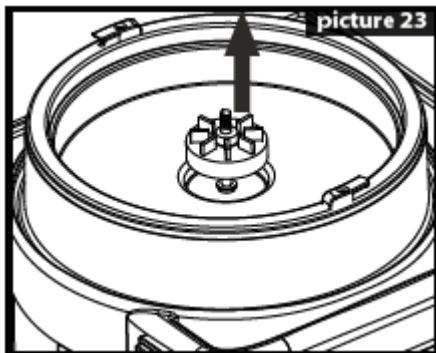
Lösen Sie die Schmetterlingsmutter gegen den Uhrzeigersinn.



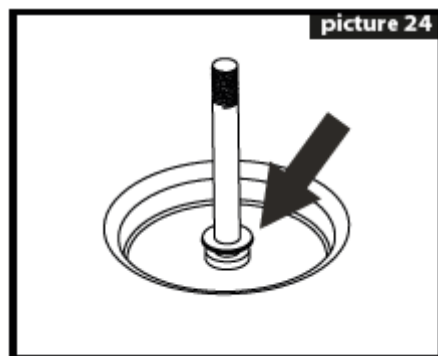
Spritzhut nach oben ziehen und abnehmen.



Ziehen Sie die Sprühpumpenvorrichtung nach oben und entfernen Sie sie.

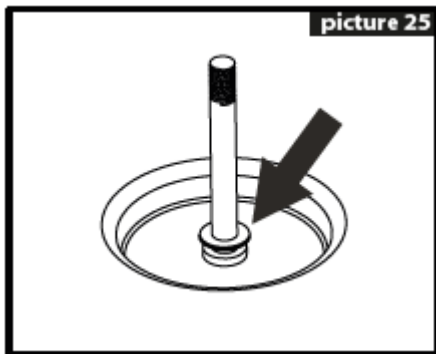


Entfernen Sie den Magneten, indem Sie ihn nach oben ziehen.

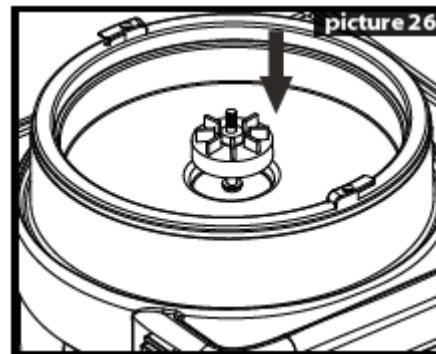


Achten Sie darauf, dass Sie den Kunststoff-O-Ring, der unter dem Magneten sitzt, nicht verlieren.

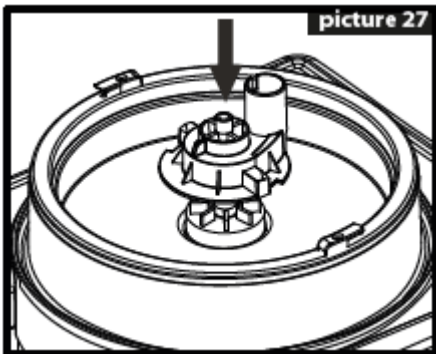
Demontage und Installation von Spritzgeräten



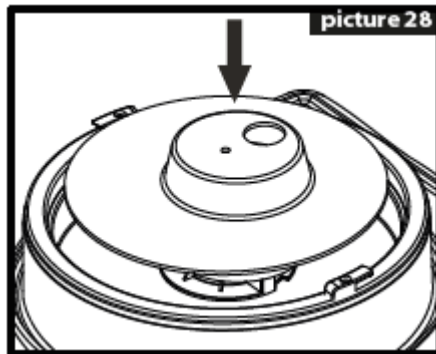
Stellen Sie sicher, dass die Kunststoffscheibe angebracht ist, bevor Sie die Teile platzieren.



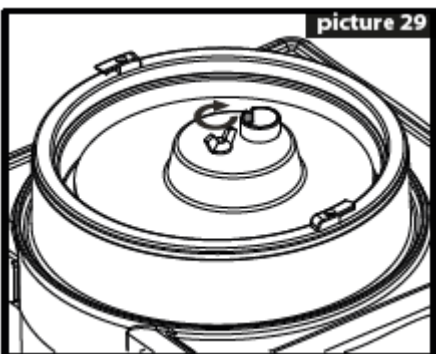
Platzieren Sie den Magneten auf der Welle. Stellen Sie sicher, dass sich zwischen Magnet und Bodenplatte keine Partikel (z. B. Zitronenkern) befinden.



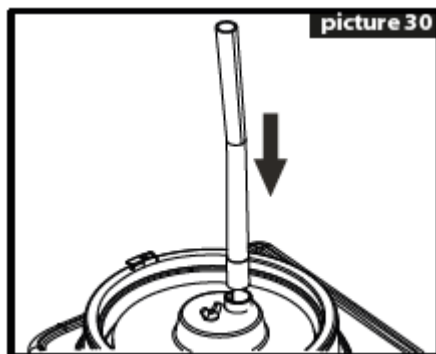
Setzen Sie die Sprühpumpenvorrichtung so ein, dass die Welle durch die Öffnung in der Mitte verläuft.



Setzen Sie den Spray-Hut wie gezeigt ein.



Ziehen Sie die Schmetterlingsmutter im Uhrzeigersinn an, damit sich das Teil nicht bewegt (Sie können das Teil beschädigen, wenn Sie zu stark zusammendrücken).



Tauschen Sie das Rohr wie in der Abbildung gezeigt aus. Wenn Ihre Maschine S40 ist, dh ein 40-Liter-Modell, stellen Sie sicher, dass das Erweiterungsgerät eingeschaltet ist.

Periodische Kondensatorreinigung

Trennen Sie die Steckdose von Ihrem Dispenser und stellen Sie sicher, dass kein Strom anliegt.

Lösen Sie die Schrauben der Kappe mit einem Schraubendreher mit der Warnung "Kondensatorreinigungswarnung" (von der Vorderseite de Maschine ausgesehen, befindet sich die Abdeckung auf der linken Seite). Die Abdeckung springt heraus, wenn Sie die Abdeckung nach unten ziehen.

Reinigen Sie den Kühler mit einer Bürste und einem Staubsauger.

Diese Wartung macht Ihre Maschine effizienter und verlängert die Lebensdauer.

Stören Sie niemals den Kühler, zerdrücken Sie die Platten nicht.

Problem - Lösung

PROBLEM	URSACHE	LÖSUNG
Der Spender funktioniert nicht	<ol style="list-style-type: none"> 1. Der Spender kann möglicht nicht an das Stromnetz angeschlossen sein. 2. Die Sicherung kann durchgebrannt sein. 3. Wärmeschutz kann ausgeschaltet sein. 4. Thermostat kann ausgeschaltet sein. 	<ol style="list-style-type: none"> 1. Stellen sie die elektrische Verbindung 2. Überprüfen Sie die Sicherungen. 3. Warten Sie eine Weile. 4. Schalten Sie die Thermostate ein.
Der Spender kühlt nicht ab	<ol style="list-style-type: none"> 1. Der Kondensator kann sehr verschmutzt sein. 2. Die Luftzirkulation um den Spender reicht möglicherweise nicht aus. 	<ol style="list-style-type: none"> 1. Reinigen Sie den Kondensator mit einer Bürste. 2. Stellen Sie sicher, dass um die Maschine herum genügend Luftstrom vorhanden ist.
Der Hahn tropft ständig	<ol style="list-style-type: none"> 1. Die Düse kann möglicht kontaminiert sein 2. Der O-Ring des Hahns kann gerissen sein. 3. Der Hahnschlauch ist möglicherweise nicht sicher platziert. 4. Die Feder kann gehärtet sein. 	<ol style="list-style-type: none"> 1. Reinigen Sie die Düse. 2. Überprüfen Sie den O-Ring des ahns. 3. Stellen Sie sicher, dass der hahnschlauch fest sitzt. 4. Überprüfen Sie die Hahnfeder und ersetzen Sie sie gegebenenfalls durch eine neue.
Es gibt kein Spray (7065.0015)	<ol style="list-style-type: none"> 1. Der Schneckenmagnet kann umgekehrt montiert werden. 2. Der Pumpenmagnet kann mit Zucker bedeckt werden. 3. Obstpartikel können unter dem Magneten stecken. 4. Die Magnetscheibe ist möglicherweise nicht an der Stelle 	<ol style="list-style-type: none"> 1. Entfernen Sie die Schnecke und reinigen Sie sie. 2. Entfernen Sie den Magneten, reinigen Sie ihn. 3. Drücken Sie den Schneckenstift nach unten. 4. Ersetzen Sie die Magnetscheibe.
Es gibt kein Mischen (7065.0020)	<ol style="list-style-type: none"> 1. Möglicherweise hat sich Öl auf der Palette eingesammelt. 2. Der Mixer-Palettenmagnet könnte umgekehrt montiert sein. 3. Die Palette ist nicht an der Stelle installiert. 	<ol style="list-style-type: none"> 1. Entfernen Sie die Palette und reinigen Sie sie mit lauwarmes Wasser. 2. Platzieren Sie den Magneten, indem Sie darauf achten dass der Magnet nach unten zeigt. 3. Ersetzen Sie die Palette ein
<u>Gültig für KAM Dispenser:</u> Der Hahn tropft Flüssigkeit	Die Dichtungen der Schaumapparatur kann verformt oder nicht vollständig montiert sein.	Stellen Sie sicher, dass alle Dichtungen der Schaumbildung Apparate sind an der stelle und nicht deformiert.

Cher client

Nous vous remercions d'avoir choisi notre produit

Important

Notre société n'est pas responsable des résultats négatifs et des dommages pouvant survenir si les mesures de sécurité mentionnées dans ce manuel ne sont pas mises en œuvre correctement. Dans les bâtiments, les installations et les endroits similaires où l'appareil doit être connecté, une installation électrique conforme aux réglementations locales doit être installée et toutes les mesures nécessaires doivent être prises pour garantir la sécurité des personnes et des biens.

Introduction

- N'installez, n'utilisez pas, ne réparez pas et n'interférez pas de quelque manière que ce soit sans lire le manuel complètement.
- Pour un bon fonctionnement du distributeur, la température ambiante doit être comprise entre +5°C et +32°C.
- Utilisez l'appareil uniquement pour refroidir les types de boissons spécifiés.
- Le personnel responsable des opérations quotidiennes doit être soigneusement formé aux procédures de nettoyage, de démontage, de montage et d'exploitation afin d'éviter des résultats indésirables.

Consignes de sécurité

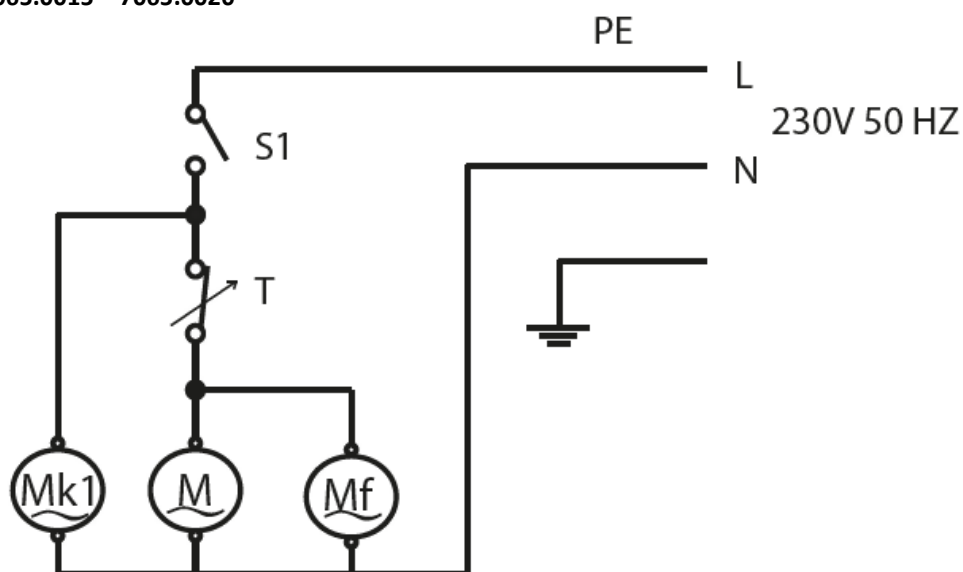
- Le distributeur doit être connecté à une prise de courant mise à la terre, conformément aux réglementations en vigueur. N'utilisez pas de rallonge.
- Ne branchez pas le distributeur à une prise de courant autre que celle avec la tension d'alimentation spécifiée de 230-240V NPE- / 50HZ.
- Si le câble électrique est endommagé, il doit être remplacé par un service après-vente agréé par le fabricant ou par une personne de qualification similaire.
- Débranchez l'appareil du secteur avant toute intervention.
- Le distributeur ne convient pas pour une utilisation en extérieur
- Le distributeur doit être installé verticalement.
- Le compartiment inférieur comportant des pièces internes à commande électrique ne doit jamais être lavé à l'eau.
- Le distributeur ne doit pas être utilisé par des enfants ou utilisé comme un jouet.
- N'utilisez l'appareil que pour l'usage auquel il est destiné.
- Assurez-vous que le distributeur n'est pas placé et ne fonctionne pas sous la lumière directe du soleil.

Procédures d'installation

- Retirez le périphérique de la boîte de transport et enregistrez-la pour une utilisation ultérieure.
- Vérifiez si des dommages sont survenus pendant le transport. Si endommagé, veuillez contacter le transitaire.
- Si votre distributeur n'a pas été maintenu droit pendant le transport, maintenez-le debout pendant au moins une heure avant de commencer les procédures d'installation.
- Branchez le distributeur au secteur afin que le câble soit facilement accessible.
- Placez le distributeur sur une surface pouvant supporter le poids total du distributeur et de la boisson.
- Placez le distributeur sur une surface sèche et plane. Assurez-vous qu'il y a assez d'espace libre d'au moins 15 cm de chaque côté pour une circulation d'air adéquate.
- Il ne devrait y avoir aucune source de chaleur à proximité du distributeur car cela pourrait affecter les performances de refroidissement ainsi que la fusion des composants en plastique.
- Vous pouvez régler la hauteur avec les pieds réglables situés sous le distributeur.
- Le distributeur n'est pas livré pré-stérilisé.
- Le distributeur doit être démonté, nettoyé et stérilisé conformément aux détails précisés au paragraphe 6 avant la première utilisation.

Schémas électriques

7065.0015 – 7065.0020



S1: interrupteur marche / arrêt

M: moteur de liquide de refroidissement

Mf: moteur du ventilateur

Mk: moteur mélangeur

Installation et fonctionnement du distributeur

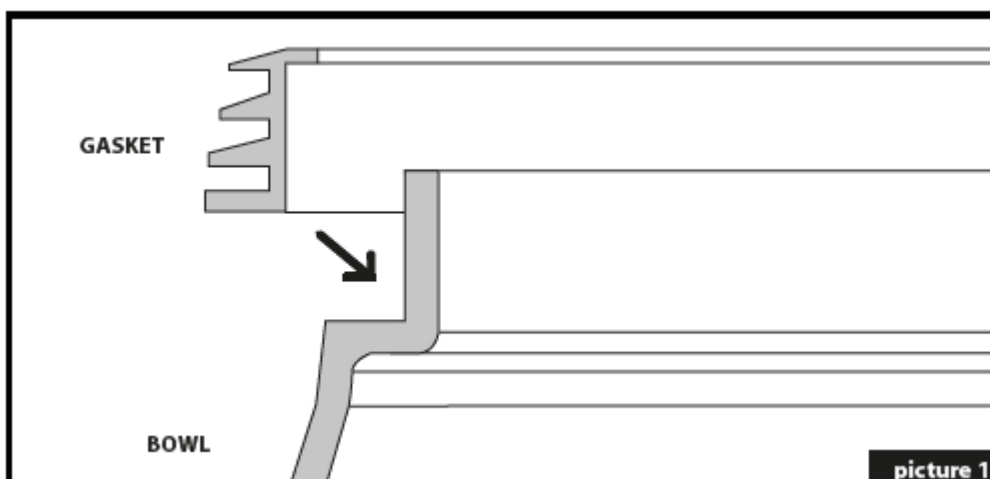
- Assurez-vous que le joint du bol (page 35 / figure 1) et le tuyau du robinet (page 36 / image 3.1) sont installés correctement, comme indiqué.
- Remettez le plateau d'égouttement en place.
- Vérifiez que la palette est bien positionnée sur l'arbre au centre du bol.
- Assurez-vous que les languettes du bol sont complètement insérées dans les porte-cuvettes.
- Votre distributeur est prêt à être utilisé. Vous pouvez verser des jus de fruits qui ne nécessitent pas d'être mélangés avec de l'eau directement dans le bol. Les jus de fruits concentrés qui doivent être mélangés avec de l'eau dans un rapport donné ou les poudres de fruits à mélanger avec de l'eau ou du yaourt à mélanger avec de l'eau pour obtenir l'ayran doivent être mélangés dans un récipient séparé avant d'être versés dans le bol du distributeur.
- Le capuchon du distributeur doit toujours être complètement fermé pour éviter toute contamination de la boisson.

Conseils pour faciliter l'utilisation

- Lorsque la boisson atteint le niveau de température prééglé, maintenez le distributeur en marche sans interruption car la fonction de refroidissement s'arrête automatiquement par le thermostat. La fonction de mixage continuera à fonctionner dans tous les cas.
- Maintenez les fonctions de refroidissement et de mélange activées pendant la nuit pour maintenir le niveau de saveur standard de la boisson.
- Le temps nécessaire au distributeur pour refroidir la boisson dépend de nombreuses variables telles que la température ambiante et la température initiale de la boisson.
- Pour raccourcir le temps de refroidissement de la boisson et augmenter l'efficacité du distributeur, il est recommandé de pré-refroidir la boisson avant de la verser.
- Débranchez le distributeur de la prise électrique si vous ne l'utilisez pas pendant une longue période. Gardez le tuyau du robinet et le joint du bol dans un endroit sec.

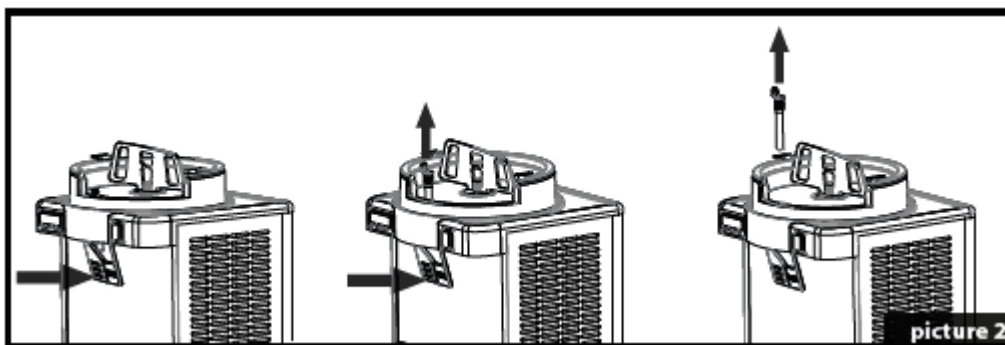
Procédures de nettoyage et de stérilisation

- La procédure de nettoyage et de stérilisation, qui est cruciale pour la santé de l'utilisateur ainsi que pour la santé de celui-ci, doit être effectuée avant la première utilisation, à chaque renouvellement de boisson et à des intervalles réguliers. Ainsi, l'utilisateur obtiendra le meilleur équilibre de goût de boisson et l'efficacité maximale du distributeur.
- Assurez-vous que le distributeur a été débranché du secteur avant la procédure.
- Nettoyage: Retirez le bol, retirez le tuyau du robinet ci-dessus, retirez-le, retirez le joint du bol; dans le cas des modèles Spray, retirez la pompe magnétique, dans le cas des modèles Mixer, retirez la palette, placez-les tous dans de l'eau tiède.
- Stérilisation: le processus de stérilisation doit être effectué avant la première utilisation du distributeur. Après cette opération, le distributeur ne doit pas être stocké ou conservé sans avoir été utilisé pendant une longue période.
- Lavez-vous les mains avec un savon antibactérien approprié
- 5 litres d'eau tiède avec une solution désinfectante (concentré de chlore à 100 PPM ou préparé avec deux cuillères d'hypochlorite de sodium).
- Laissez les pièces reposer pendant cinq minutes dans la solution désinfectante.
- Placez les pièces stérilisées sur une surface propre et sèche et laissez-les sécher.
- Essuyez et nettoyez toutes les surfaces extérieures du distributeur. Ne pas utiliser de nettoyant abrasif.



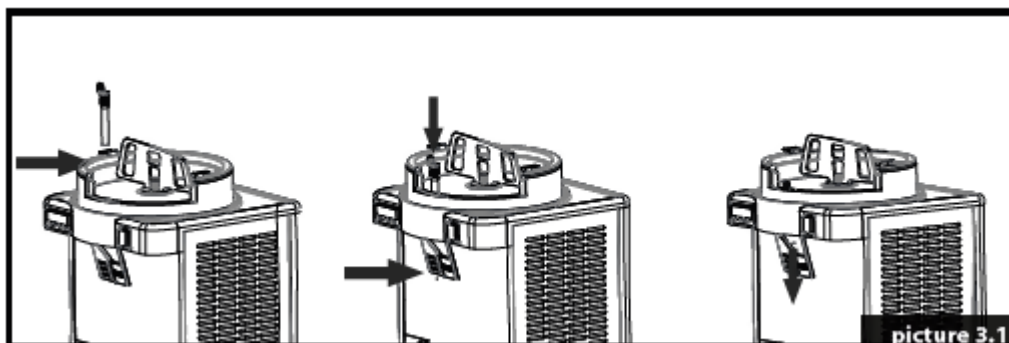
Retrait du tuyau du robinet

Tirez le tuyau du robinet en poussant le levier du robinet vers le haut.



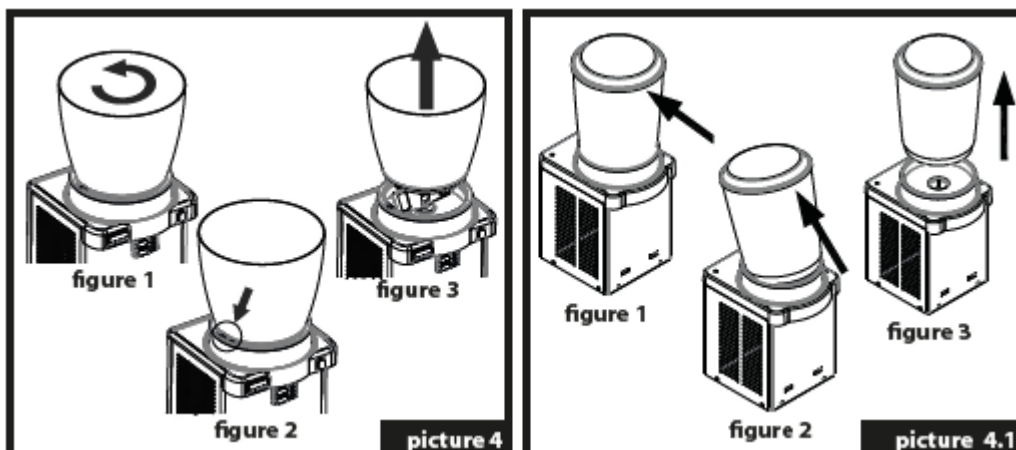
Montage du tuyau du robinet

Poussez le levier du robinet vers le bas et poussez le tuyau du robinet vers le bas (assurez-vous que la retenue du robinet est à l'avant) et tirez doucement le tuyau du robinet entre la poignée du robinet et le corps du robinet.



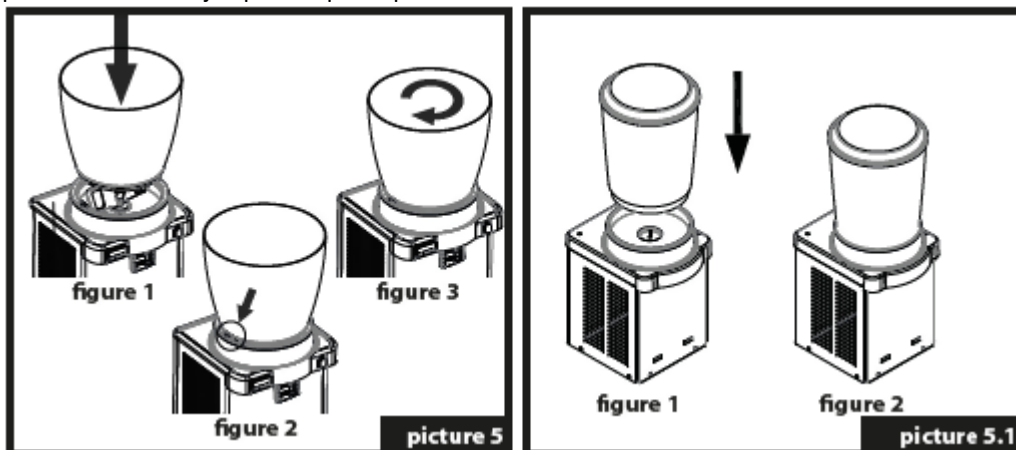
Enlever le bol

Fixez le bas de la machine et tournez dans le sens antihoraire des deux côtés du bol. Lorsque les languettes du bol sont dégagées du plastique de retenue du bol, retirez le bol en la tirant vers le haut. Tout en maintenant le corps de la machine d'une main, poussez le bol vers l'avant et le haut pour le retirer.



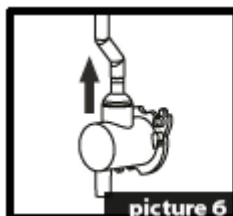
Installer le bol

Commencez par mouiller les surfaces où le réservoir de liquide de refroidissement rencontre le joint de la cuve ou lubrifiez-le avec de l'huile alimentaire. Après avoir placé le joint du bol comme dans l'exemple 3, placez les cosses du bol devant le support en plastique comme indiqué à la figure 2 et appuyez vers le bas. Tournez le bol dans le sens des aiguilles d'une montre pour permettre aux languettes d'entrer dans le porte-bol. Appliquez une pression sur le bol jusqu'à ce qu'il repose fermement sur la base de refroidissement.

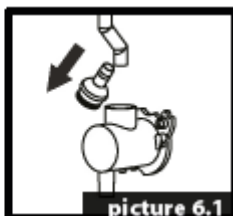


Distributeurs Foamy Ayrar KAM 22 et KAM 40: Enlèvement et nettoyage de l'appareil de fabrication de mousse.
 «Rincez soigneusement toutes les pièces retirées à l'eau chaude. Les pièces qui ne sont pas nettoyées après chaque utilisation peuvent provoquer la formation de bactéries, ce qui peut entraîner une détérioration de la boisson dans le bol.»

Démontage de l'appareil à mousse



picture 6



picture 6.1

Tirez la partie blanche du tuyau du robinet vers le haut et déconnectez-la de la partie grise. (photo 6). Abaissez la partie blanche et débranchez-la du tuyau. (Photo 6.1).

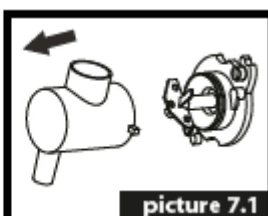


picture 10

Tournez et placez la pièce reliée au récipient moussant aux broches, en la tournant dans le sens antihoraire. Assurez-vous que le joint d'étanchéité est sur la pièce, sinon du liquide s'échappera dans le moteur.

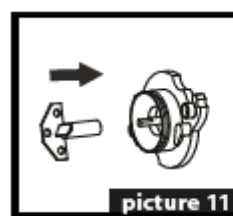


picture 7

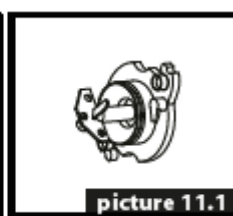


picture 7.1

Tournez la chambre de moussage dans le sens des aiguilles d'une montre pour la libérer des languettes et tirez-la vers vous.

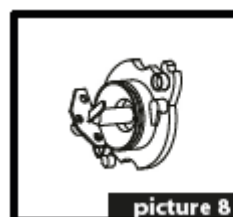


picture 11

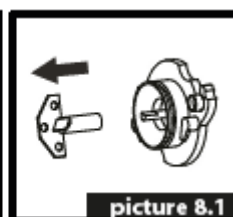


picture 11.1

Insérez la roue dans l'arbre du moteur et placez-la vers l'avant.

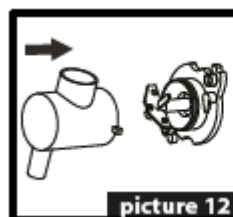


picture 8

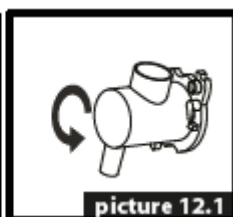


picture 8.1

Sortez la roue noire



picture 12



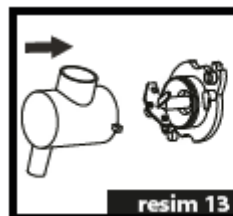
picture 12.1

Placez la chambre moussante et tournez dans le sens antihoraire.

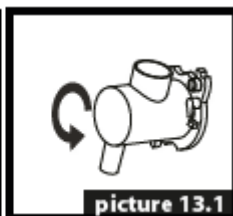


picture 9

Faites pivoter dans le sens des aiguilles d'une montre la partie à laquelle le récipient en mousse est relié pour libérer les broches et tirez-les vers vous.



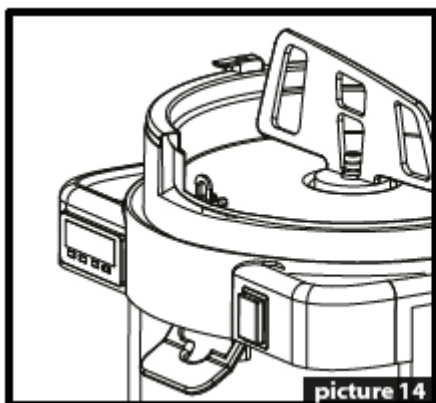
resim 13



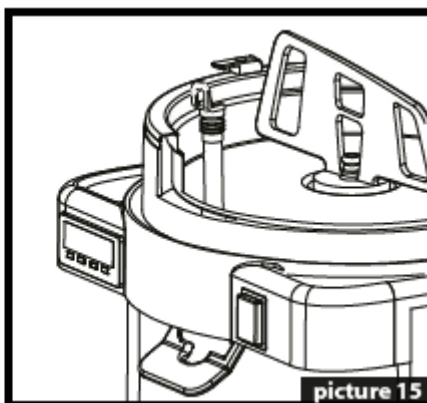
picture 13.1

Insérez d'abord la partie blanche dans la chambre moussante. Reliez le tuyau du robinet au petit côté de la pièce.

Distributeurs modèles KAM: Démontage et montage du tuyau de robinet.

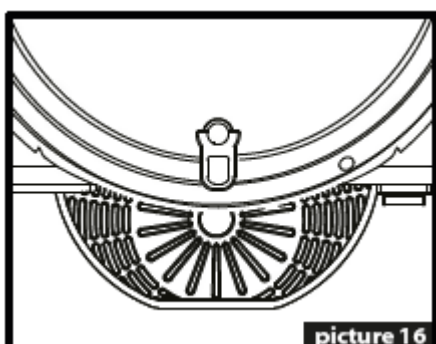


picture 14



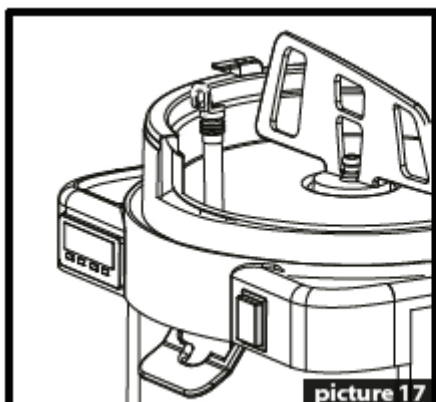
picture 15

Appuyez sur la poignée et tirez le tuyau du robinet vers le haut à l'aide de l'anneau.

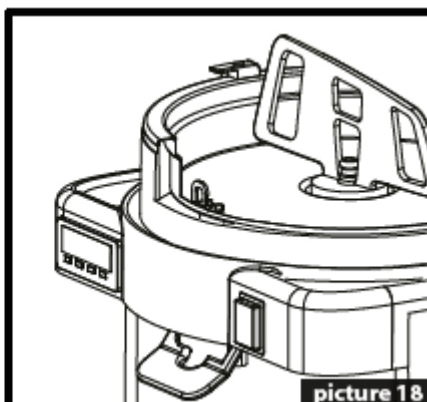


picture 16

Insérez le tuyau du robinet avec l'anneau dirigé vers l'avant, comme indiqué sur l'illustration.



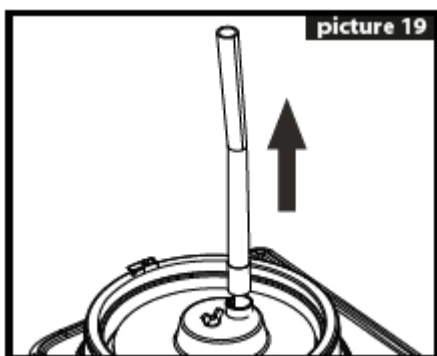
picture 17



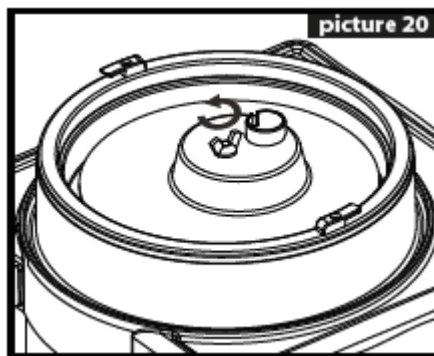
picture 18

Poussez la poignée du robinet et insérez le tuyau du robinet. Poussez le tuyau du robinet vers le bas à l'aide de l'outil fourni avec le manuel d'utilisation et faites-le sortir entre le corps du robinet et la poignée du robinet.

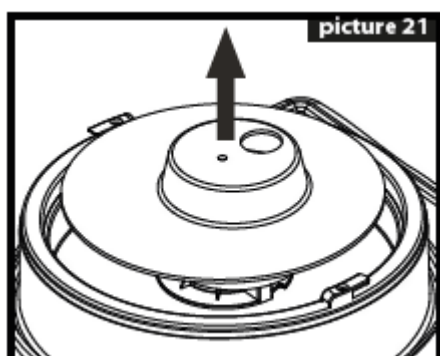
Démontage et installation d'appareils de pulvérisation



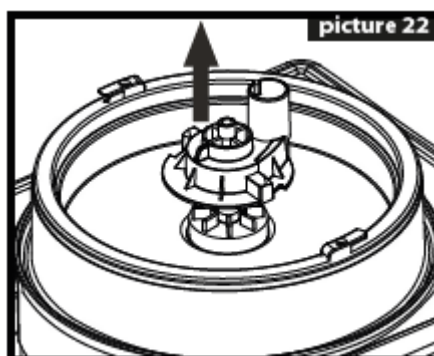
Tirez le tuyau de pulvérisation vers le haut et retirez-le.



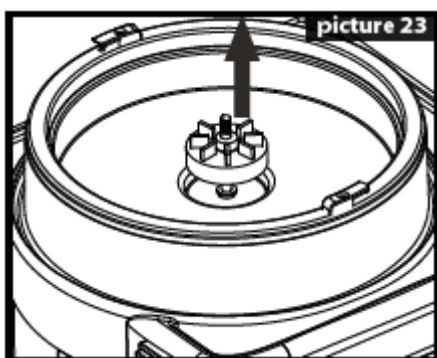
Dévissez l'écrou papillon dans le sens antihoraire.



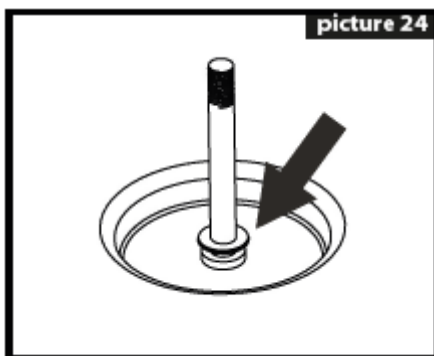
Tirez le chapeau de pulvérisation vers le haut et retirez-le.



Tirez le pulvérisateur vers le haut et retirez-le.

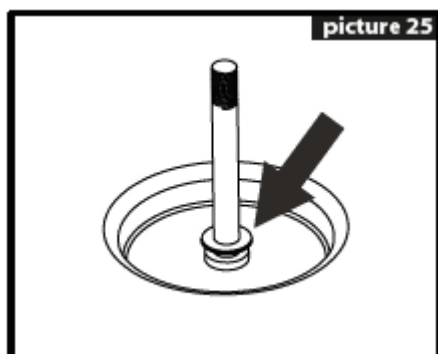


Retirez l'aimant en le tirant vers le haut.

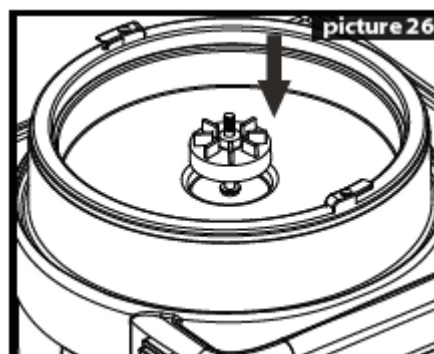


Veillez à ne pas perdre le joint torique en plastique qui se trouve sous l'aimant.

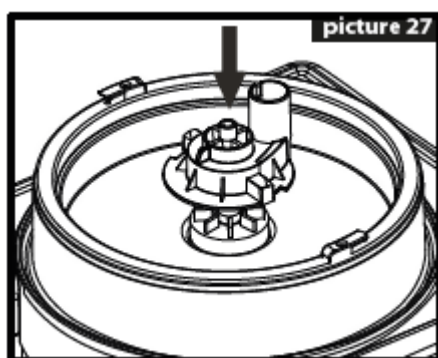
Démontage et installation d'appareils de pulvérisation



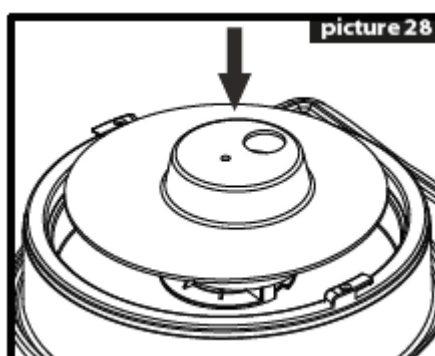
Assurez-vous que la rondelle en plastique est en place avant de placer les pièces.



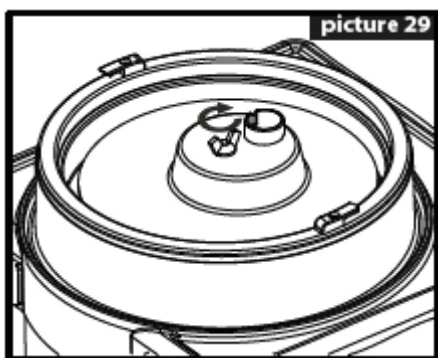
Placez l'aimant sur la tige. Assurez-vous qu'il n'y a pas de particules (noyau de citron, par exemple) entre l'aimant et la plaque de base.



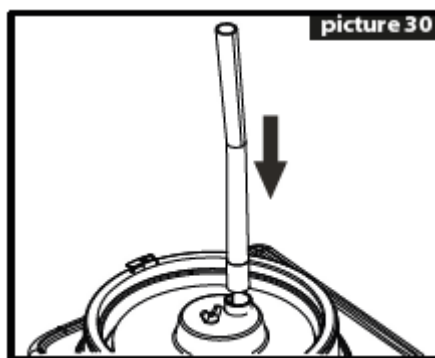
Insérer la pompe de pulvérisation de manière à ce que l'arbre passe dans le trou situé au centre.



Placez le chapeau de pulvérisation comme indiqué.



Serrez l'écrou papillon dans le sens des aiguilles d'une montre afin que la pièce ne bouge pas (vous pouvez l'endommager si vous pressez trop fort).



Remplacez le tuyau comme indiqué sur l'illustration. Si votre machine est S40, c'est-à-dire un modèle de 40 litres; assurez-vous que l'appareil d'extension est allumé.

Nettoyage périodique du condenseur

Débranchez la prise électrique de votre distributeur et assurez-vous qu'il n'y a pas de courant.

Desserrez les vis du bouchon avec "Avertissement de nettoyage du radiateur (condenseur)" sur (couvercle à gauche vu de l'avant de la machine) avec un tournevis. La couverture va sortir lorsque vous abaissez la couverture.

Nettoyez le condenseur avec une brosse et un aspirateur.

Cette maintenance rendra votre machine plus efficace et prolongera sa durée de vie.

Ne jamais utiliser d'outils tranchants avec le condenseur, ne pas écraser les panneaux.

Dépannage

PROBLÈME	CAUSE	SOLUTION
Le distributeur ne fonctionne pas	<ol style="list-style-type: none"> 1. Le distributeur ne peut pas être connecté à l'électricité. 2. Le fusible a peut-être sauté. 3. Le protecteur thermique est peut-être désactivé. 4. Les thermostats peuvent être éteints. 	<ol style="list-style-type: none"> 1. Connectez le distributeur au secteur. 2. Vérifiez le fusible 3. Attendez un peu. 4. Allumez le thermostat.
Le distributeur ne refroidit pas	<ol style="list-style-type: none"> 1. Le condenseur peut être très contaminé. 2. La circulation d'air peut ne pas être suffisante autour du distributeur. 	<ol style="list-style-type: none"> 1. Nettoyez le condenseur avec une brosse. 2. Assurez-vous que la circulation d'air est suffisante autour de la machine.
Le robinet coule constamment	<ol style="list-style-type: none"> 1. La buse peut être contaminée. 2. Le joint torique du tuyau de robinet peut être déchiré. 3. Le tuyau du robinet peut ne pas être correctement placé. 4. Le ressort du robinet peut être durci. 	<ol style="list-style-type: none"> 1. Nettoyez la buse. 2. Vérifiez le joint torique du tuyau du robinet. 3. Assurez-vous que le tuyau du robinet est bien placé. 4. Vérifiez le ressort du robinet et remplacez-le si nécessaire par un neuf.
<u>Valable pour les distributeurs SPRAY:</u> Il n'existe pas de fonction SPRAY (7065.0015)	<ol style="list-style-type: none"> 1. L'aimant d'escargot peut être inséré à l'envers. 2. L'aimant de la pompe peut être recouvert avec du sucre. 3. Des particules de fruits peuvent rester coincées sous l'aimant. 4. La rondelle magnétique peut ne pas être en place. 	<ol style="list-style-type: none"> 1. Retirez la pompe et nettoyez-la. 2. Retirez l'aimant et nettoyez 3. Appuyez sur la goupille de la pompe. 4. Mettez la rondelle en place.
<u>Valable pour les distributeurs MIXER et KAM:</u> Il n'y a pas de mélange (7065.0020)	<ol style="list-style-type: none"> 1. De l'huile peut s'être accumulée sur la palette. 2. L'aimant de la palette du mélangeur a peut-être été monté à l'envers. 3. La palette ne peut pas être installée sur place. 	<ol style="list-style-type: none"> 1. Retirez la palette et nettoyez-la avec de l'eau tiède. 2. Remplacez l'aimant en vous assurant qu'il est orienté vers le bas. 3. Remplacez la palette.
<u>Valable pour les distributeurs KAM:</u> le liquide s'écoule de la buse du robinet	Les joints de l'appareil de moussage peuvent être déformés ou mal ajustés.	Assurez-vous que tous les joints de l'appareil de moussage sont en place et ne sont pas déformés.