



**Minibar**  
**7013.2560 - 7013.2565**

User Manual  
Gebruikershandleiding  
Gebrauchsanweisung  
Le mode d'emploi



# CONTENT

## ENGLISH

1. Indication of Parts .....	4
2. Instruction for use.....	4
3. Instruction for use.....	4
4. Installation instructions .....	5
5. Interior LED light .....	5
6. Trouble Shooting Guide .....	6
7. Electric Diagram.....	6
8. Energy Saving Tips .....	6
9. Product function description .....	7
10. Specification Table .....	8
11. Correct disposal of this product.....	8

## NEDERLANDS

1. Onderdelenoverzicht .....	10
2. Gebruiksaanwijzing .....	10
3. Gebruiksaanwijzing .....	10
4. Installatie-instructies .....	11
5. LED-binnenverlichting .....	11
6. Gids voor het oplossen van problemen .....	12
7. Elektrisch schema .....	12
8. Tips voor energiebesparing .....	12
9. Beschrijving van productfuncties.....	13
10. Specificatietabel.....	14
11. Correcte verwijdering van dit product.....	14

## DEUTSCH

1. Darstellung der Komponenten.....	16
2. Gebrauchsanweisung.....	16
3. Anleitung zur Benutzung .....	16
4. Montageanleitung .....	17
5. LED-Innenbeleuchtung .....	18
6. Anleitung zur Fehlerbehebung .....	18
7. Elektrischer Schaltplan.....	18
8. Energiespar-Tipps .....	18
9. Beschreibung der Produktfunktion.....	19
10. Technische Daten .....	20
11. Ordnungsgemäße Entsorgung dieses Produkts .....	20

## FRANÇAIS

1. Indication des pièces .....	22
2. Mode d'emploi .....	22
3. Mode d'emploi .....	22
4. Mode d'emploi.....	23
5. Éclairage LED intérieur .....	23
6. Guide de dépannage.....	24
7. Schéma électrique .....	24
8. Conseils pour économiser l'énergie.....	24
9. Description de la fonction du produit.....	25
10. Tableau de spécification .....	26
11. Mise au rebut correcte de ce produit.....	26

Thank you very much for buying this product. Before using your new refrigerator, please read this user manual to ensure that you gain the maximum benefit from it.

**WARNING:**

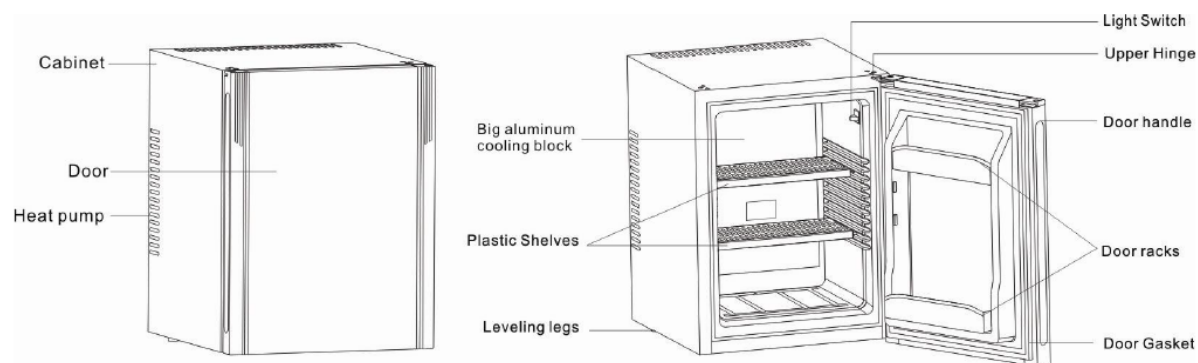
1. This appliance is not intended for use by persons (including children) with reduced physical, sensory or mental capabilities, or lack of experience and knowledge, unless they have been given supervision or instruction concerning use of the appliance by a person responsible for their safety.
2. Children should be supervised to ensure that they do not play with the appliance.
3. This appliance can be used by children aged from 8 years and above and persons with reduced physical, sensory or mental capabilities or lack of experience and knowledge if they have been given supervision or instruction concerning use of the appliance in a safe way and understand the hazards involved. Children shall not play with the appliance. Cleaning and user maintenance shall not be made by children without supervision.
4. If the supply cord is damaged, it must be replaced by the manufacturer, its service agent or similarly qualified persons in order to avoid a hazard.
5. To avoid a hazard due to instability of the appliance, it must be fixed in accordance with the instructions.
6. When positioning the appliance, ensure the supply cord is not trapped or damaged.
7. Do not locate multiple portable socket-outlets or portable power supplies at the rear of the appliance.
8. Keep ventilation openings, in the appliance enclosure or in the built-in structure, clear of obstruction.
9. Do not use mechanical devices or other means to accelerate the defrosting process, other than those recommended by the manufacturer.
10. Do not damage the refrigerant circuit.
11. Do not use electrical appliances inside the drink storage compartments of the appliance, unless they are of the type recommended by the manufacturer.
12. Do not store explosive substances such as aerosol cans with a flammable propellant in this appliance.
13. Children aged from 3 to 8 years are allowed to load and unload refrigerating appliances.
14. This appliance is intended to be used in household and similar applications such as
  - staff kitchen areas in shops, offices and other working environments;
  - farm houses and by clients in hotels, motels and other residential type environments;
  - bed and breakfast type environments;
  - catering and similar non-retail applications.
15. To avoid contamination of drink, please respect the following instructions:
  - Opening the door for long periods can cause a significant increase of the temperature in the compartments of the appliance.
  - Clean regularly surfaces that can come in contact with drink and accessible drainage systems.
  - Clean water tanks if they have not been used for 48 h, flush the water system connected to a water supply if water has not been drawn for 5 days.
  - If the refrigerating appliance is left empty for long periods, switch off, defrost, clean, dry, and leave the door open to prevent mould developing within the appliance.

Note: This appliance contains flammable refrigerant R600a and foaming agent cyclopentane. Please avoid contact fire when you transport and use it.

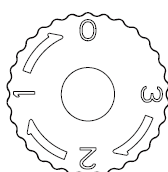
Please ask professional for servicing when the machine broke down.

Please send it to your local appointed disposal station when you discard it.

## 1. Indication of Parts



## 2. Instruction for use



### Setting the Temperature Control

- Your refrigerator has only one control for regulating the temperature. The temperature control is located on the top of the refrigerator inside.
- To control the internal temperature, adjust the control knob according to the ambient temperature or purpose of use.
- The range of the temperature control is from position “0” to “3”.

## 3. Instruction for use

### Note

- Position your refrigerator so that the plug is accessible.
- Keep your refrigerator out of direct sunlight.
- Do not place next to heat generating appliance.
- Do not place directly on the ground. Provide suitable stand.

### Very important

- The refrigerator will have better performance at ambient of 20-25°C; We suggest the refrigerator be powered off if the ambient temperature is lower than 10°C.
- After plugging the appliance, allow the unit to cool down for 2-3 hours before placing beverage into the refrigerator compartment.
- Ventilation is very important for this kind thermoelectric refrigerator; The inside PCB will be broken easily if the ventilation is bad; It will also reduce the life of the refrigerator.
- If leakage occurs (which can be easily detected due to the unpleasant smell), please
  - A: Switch off the refrigerator immediately
  - B: Ventilate the room thoroughly
  - C: Call for the after sales service department
- The refrigerator applies automatic defrosting system, so there is no need to defrost it manually.

### Power supply

- The refrigerator must be connected to a properly earthed socket in line with relevant valid country regulations before operating;
- Check the data label (which is on the side of the refrigerator) for voltage and frequency corresponds to your local one; If not, don't plug your cable into the socket;

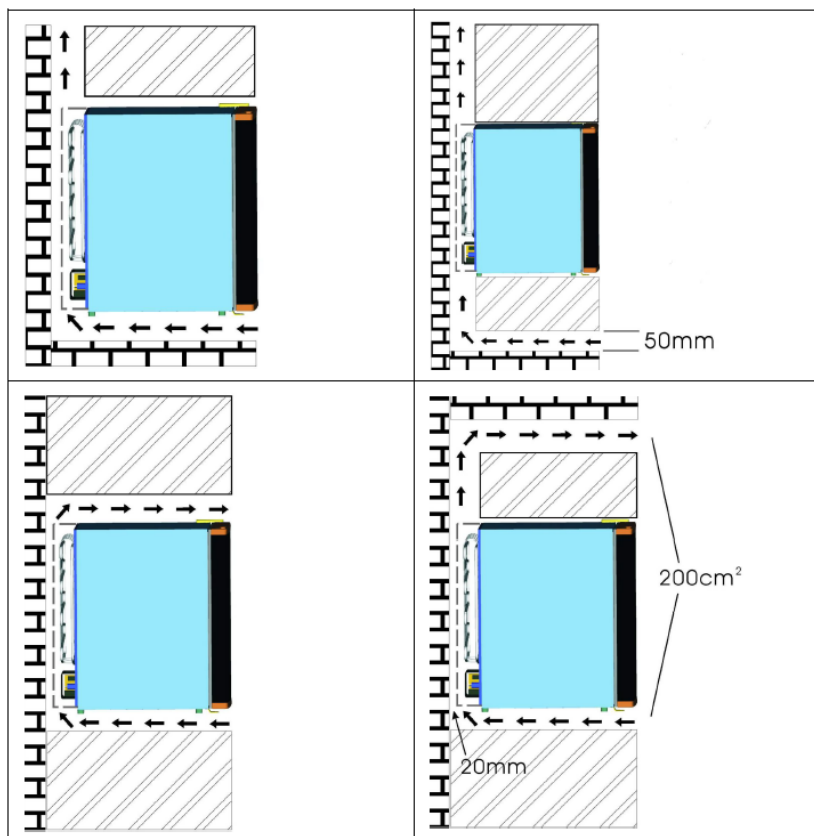
### Warning

- If the supply cord is damaged, it must be replaced by the manufacturer, its service agent or similarly qualified persons in order to avoid a hazard.
- This appliance is not intended for use by persons (including children) with reduced physical, sensory or mental capabilities, or lack of experience and knowledge, unless they have been given supervision or instruction concerning use of the appliance by a person responsible for their safety.
- Children should be supervised to ensure that they do not play with the appliance.
- To avoid a hazard due to instability of the appliance, it must be fixed in accordance with the instruction.

## 4. Installation instructions

When install a Heat pipe Refrigerator, ventilation should be considered seriously, please refer to the following:

- There should be left at least 200 cm<sup>3</sup> for ventilation
- The distance between wall and refrigerator side should be at least 20mm
- The bottom should be left at least 50mm for air flowing air passing through must not be preheated
- Entire cooling system should be considered in the ventilation
- The following four pictures show four installation ways:



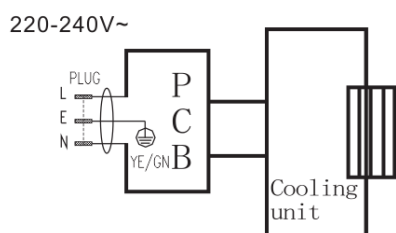
## 5. Interior LED light

This refrigerator is provided with a LED light located on the top of the compartment. The light will be on when the door is opened and be off when the door is closed.

## 6. Trouble Shooting Guide

Problem	Possible cause
Refrigerator does not operate	Not plugged in. The circuit breaker tripped or a blown fuse.
Refrigerator is not cold enough	The room temperature is hotter than normal. The door is opened too often. The door is not closed completely. The temperature control is not set correctly. The door gasket does not seal properly. The refrigerator does not have the correct clearances. Abnormal voltage.
The light does not work	Not plugged in. The circuit breaker tripped or a blown fuse. The LED light has burned out.
Vibrations	Check to assure that the refrigerator is level.
The door will not close properly	The refrigerator is not level. The door was reversed and not properly installed. The gasket is dirty. The shelves, bins, or baskets are out of position.

## 7. Electric Diagram



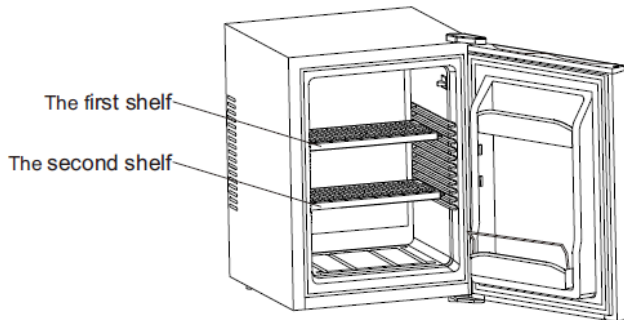
## 8. Energy Saving Tips

- The refrigerator should be located in the coolest area of the room, away from heat producing appliances, and out of the direct sunlight.
- Overloading the refrigerator forces the thermoelectric cooling system to run longer.
- Reduce door openings and extended searches, remove as many item as needed at one time, and close the door as soon as possible.
- One characteristic of heat-pipe units is the length of time it requires to recover from having the door opened and shut frequently. It may be necessary to wait longer for the temperature to return to its former level once the door has been opened for too long. This is normal for the type of unit.
- Heat-pipe technology costs just pennies to operate. It is environmentally friendly due to the lack of CFC's.

## 9. Product function description

### 9.1 Model 7013.2565

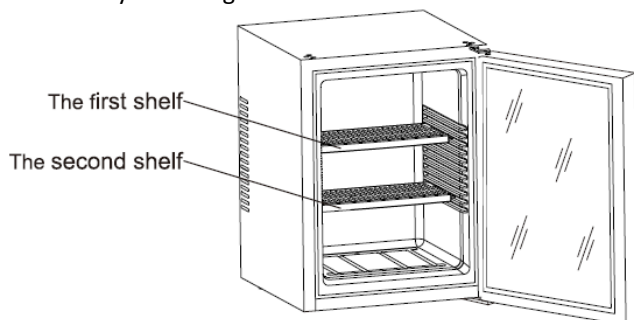
1. It is intended to be used exclusively for the cellar.
2. This refrigerating appliance is not suitable for the freezing foodstuffs.
3. The cellar is recommended to be designed at 12°C.
4. The shelves placed in factory mode is the most efficient use of energy for the refrigerating appliances.
5. The following combination of shelves is recommended for energy to be used as efficiently as possible by the refrigeration unit.



6. When the surrounding temperature is 25°C and the cellar has no load, it will take around 3.5 hours to decrease the cellar's temperature from 25°C to 12°C.
7. The cellar is recommended to be designed at 12°C. The energy consumption is 0.444 kWh/24h. If the setting temperature is higher than 12°C, the energy consumption will be lower. If the setting temperature is lower than 12°C, the energy consumption will be higher.

### 9.2 Model 7013.2560

1. It is intended to be used exclusively for the pantry.
2. This refrigerating appliance is not suitable for the freezing foodstuffs.
3. The pantry is recommended to be designed at 17°C.
4. The shelves placed in factory mode is the most efficient use of energy for the refrigerating appliances.
5. The following combination of shelves is recommended for energy to be used as efficiently as possible by the refrigeration unit.



6. When the surrounding temperature is 25°C and the pantry has no load, it will take around 3.5 hours to decrease the pantry's temperature from 25°C to 17°C.
7. The pantry is recommended to be designed at 17°C. The energy consumption is 0.268 kWh/24h. If the setting temperature is higher than 17°C, the energy consumption will be lower. If the setting temperature is lower than 17°C, the energy consumption will be higher.

## 10. Specification Table

Model no.	<b>7013.2560</b>	<b>7013.2565</b>
Net capacity (liters)	31	33
Voltage (V)	220-240	220-240
Frequency (Hz)	50	50
Rated power (W)	58	58
Dimensions (mm)	405x434x545	405x434x545
Packing dimensions (mm)	460x495x590	455x490x590
Net weight (kg)	14,5	13,2
Gross weight (kg)	16	14,2
Approval	CB/CE/UKCA	CB/CE/UKCA

## 11. Correct disposal of this product



This symbol on the product, or in its packaging, indicates that this product may not be treated as household waste. Instead, it should be taken to the appropriate waste collection point for the recycling of electrical and electronic equipment. By ensuring this product is disposed of correctly, you will help prevent potential negative consequences for the environment and human health, which could otherwise be caused by the inappropriate waste handling of this product. For more detailed information about the recycling of this product, please contact your local council, your household waste disposal service, or the shop where you purchased the product.



Symbol ISO 7010 W021

Warning; Risk of fire/flammable materials



Bedankt voor uw aankoop van dit product. Alvorens uw nieuwe koelkast in gebruik te nemen, raden we u aan deze gebruikershandleiding zorgvuldig door te lezen om er optimaal van te kunnen profiteren.

#### **WAARSCHUWING:**

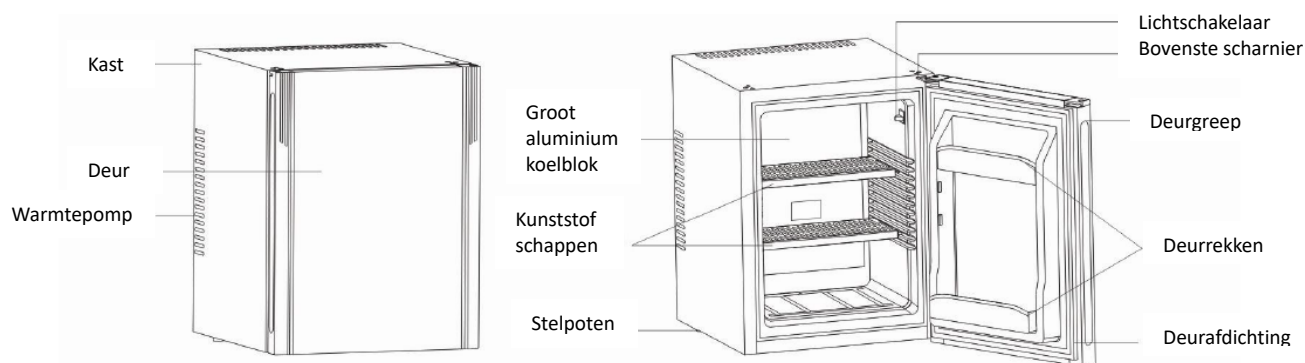
1. Dit apparaat is niet bedoeld voor gebruik door personen (inclusief kinderen) met verminderd lichamelijk, zintuiglijk of geestelijk vermogen of gebrek aan ervaring en kennis, tenzij zij onder toezicht staan of instructies hebben ontvangen van een verantwoordelijke persoon over het veilig gebruik ervan.
2. Kinderen dienen onder toezicht te staan om te voorkomen dat ze met het apparaat spelen.
3. Kinderen vanaf 8 jaar en personen met verminderd lichamelijk, zintuiglijk of geestelijk vermogen of met gebrek aan ervaring en kennis, mogen het apparaat gebruiken als ze onder toezicht staan en instructies hebben gekregen om het veilig te gebruiken en de gevaren begrijpen. Kinderen mogen niet met het apparaat spelen. Reiniging en onderhoud mogen niet zonder toezicht door kinderen worden uitgevoerd.
4. Als het toevoersnoer beschadigd is, moet het worden vervangen door de fabrikant, een serviceagent of een gekwalificeerde persoon om gevaar te voorkomen.
5. Bevestig het apparaat volgens de instructies om gevaar door instabiliteit te voorkomen
6. Zorg ervoor dat het netsnoer niet bekneld raakt of beschadigd raakt bij het plaatsen van het apparaat.
7. Plaats geen meervoudige stekkerdozen of draagbare voedingen aan de achterkant van het apparaat.
8. Zorg ervoor dat de ventilatieopeningen van het apparaat of de ingebouwde structuur vrij blijven van obstructies.
9. Gebruik geen andere mechanische apparaten of middelen om het ontdooiproces te versnellen dan die welke door de fabrikant worden aanbevolen.
10. Beschadig het koelcircuit niet.
11. Gebruik geen elektrische apparaten in de opslagruimten van het apparaat, tenzij deze van het door de fabrikant aanbevolen type zijn.
12. Bewaar geen explosieve stoffen zoals spuitbussen met een ontvlambaar drijfgas in dit apparaat.
13. Kinderen van 3 tot 8 jaar mogen koelapparaten in- en uitladen.
14. Dit apparaat is bedoeld voor gebruik in huishoudelijke en soortgelijke toepassingen zoals:
  - a. personeelskeukens in winkels, kantoren en andere werkomgevingen;
  - b. boerderijen en door klanten in hotels, motels en andere residentiële omgevingen;
  - c. bed & breakfast-achtige omgevingen;
  - d. catering en soortgelijke niet-commerciële toepassingen.
15. Om verontreiniging van drank te voorkomen, dient u de volgende instructies in acht te nemen:
  - a. Het langdurig openen van de deur kan de temperatuur in de compartimenten van het apparaat aanzienlijk doen stijgen.
  - b. Reinig regelmatig oppervlakken die in contact kunnen komen met drank en toegankelijke afvoersystemen.
  - c. Reinig waterreservoirs als ze 48 uur niet gebruikt zijn, spoel het watersysteem dat op een waterleiding is aangesloten door als er 5 dagen geen water is afgenomen.
  - d. Als het koelapparaat lange tijd leeg blijft, schakel het dan uit, ontdooi het, maak het schoon, droog het en laat de deur open om te voorkomen dat er schimmel in het apparaat ontstaat.

Opmerking: Dit apparaat bevat het ontvlambare koelmiddel R600a en het schuimmiddel cyclopentaan. Vermijd contact met vuur wanneer u het vervoert en gebruikt.

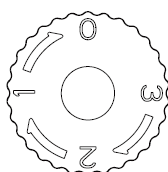
Vraag een vakman om onderhoud als het apparaat defect is.

Wanneer u het apparaat wilt weggooien, dient u het naar een aangewezen afvalverwerkingsstation te sturen.

## 1. Onderdelenoverzicht



## 2. Gebruiksaanwijzing



### De temperatuurregeling instellen

- Uw koelkast heeft slechts één regelaar om de temperatuur te regelen.
- De temperatuurregelaar bevindt zich aan de bovenkant van de koelkast aan de binnenkant.
- Om de binnentemperatuur te regelen, stelt u de regelknop in op basis van de omgevingstemperatuur of het gebruiksdoel.
- Het bereik van de temperatuurregeling is van stand "0" tot "3".

## 3. Gebruiksaanwijzing

### Opmerking

- Plaats uw koelkast zo dat de stekker bereikbaar is.
- Plaats de koelkast niet in direct zonlicht.
- Houd voldoende afstand van warmte producerende apparaten.
- Plaats de koelkast niet direct op de grond, maar op een geschikte standaard.

### Belangrijk

- De koelkast presteert het beste bij een omgevingstemperatuur van 20-25°C; Wij raden aan de koelkast uit te schakelen als de omgevingstemperatuur lager is dan 10°C.
- Laat het apparaat na het aansluiten 2-3 uur afkoelen voordat u dranken in het koelkastcompartiment plaatst.
- Ventilatie is erg belangrijk voor dit soort thermo-elektrische koelkast; slechte ventilatie kan de printplaat aan de binnenkant beschadigen en de levensduur verkorten.
- Als er lekkage optreedt (herkenbaar aan een onaangename geur), doe dan het volgende:
  - A: Schakel de koelkast onmiddellijk uit
  - B: Ventileer de ruimte grondig
  - C: Neem contact op met de servicedienst.
- De koelkast gebruikt een automatisch ontdooisysteem, dus u hoeft de koelkast niet handmatig te ontdooien.

### Stroomvoorziening

- Sluit de koelkast voor gebruik aan op een correct geaard stopcontact volgens de geldende nationale voorschriften;
- Controleer het gegevenslabel (dat zich op de zijkant van de koelkast bevindt) om te zien of het voltage en de frequentie overeenkomen met het lokale voltage en de frequentie.

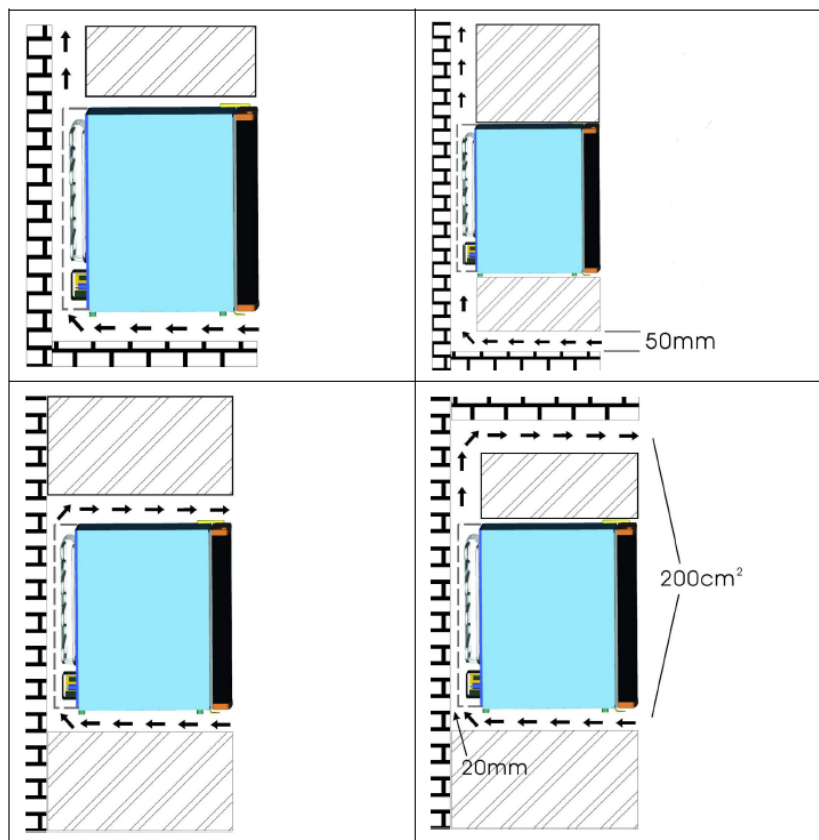
### Waarschuwing

- Als het netsnoer beschadigd is, laat het dan vervangen door de fabrikant, serviceagent of een gekwalificeerd persoon om gevaar te voorkomen.
- Dit apparaat is niet bedoeld voor gebruik door personen (inclusief kinderen) met verminderd lichamelijk, zintuiglijk of geestelijk vermogen of met een gebrek aan ervaring en kennis, tenzij zij onder toezicht staan of instructies hebben gekregen van een verantwoordelijke persoon over het veilig gebruik van het apparaat.
- Kinderen dienen onder toezicht te staan om ervoor te zorgen dat ze niet met het apparaat spelen.
- Om gevaar als gevolg van instabiliteit van het apparaat te voorkomen, moet het in overeenstemming met de instructies worden geïnstalleerd.

## 4. Installatie-instructies

Bij het installeren van een Heat Pipe Koelkast dient u rekening te houden met de ventilatie:

- Zorg voor ten minste 200 cm<sup>3</sup> ventilatieruimte.
- Houd aan de zijkant minstens 20 mm ruimte tussen de koelkast en de muur.
- Zorg aan de onderkant voor ten minste 50 mm ruimte voor luchtdoorstroming.
- Het volledige koelsysteem moet in de ventilatie worden meegenomen.
- De vier afbeeldingen hieronder tonen vier installatiemethoden:



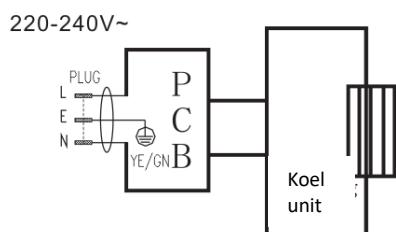
## 5. LED-binnenverlichting

Deze koelkast is voorzien van een LED-lampje aan de bovenkant van het compartiment. Het lampje brandt wanneer de deur wordt geopend en gaat uit wanneer de deur wordt gesloten.

## 6. Gids voor het oplossen van problemen

Probleem	Mogelijke oorzaak
Koelkast werkt niet	Niet aangesloten. De stroomonderbreker is uitgevallen of er is een zekering doorgebrand.
Koelkast is niet koud genoeg	De kamertemperatuur is warmer dan normaal. De deur is te vaak geopend. De deur is niet volledig gesloten. De temperatuurregeling is niet goed ingesteld. De deurafdichting sluit niet goed. De koelkast heeft niet de juiste speling. Abnormale spanning.
Het licht werkt niet	De stekker zit niet in het stopcontact. De stroomonderbreker is geactiveerd of de zekering is doorgebrand. Het LED-lampje is doorgebrand.
Trillingen	Controleer of de koelkast waterpas staat.
De deur sluit niet goed	De koelkast staat niet waterpas. De deur is omgekeerd en niet goed geïnstalleerd. De afdichting is vuil. De schappen, bakken of manden staan niet op hun plaats.

## 7. Elektrisch schema



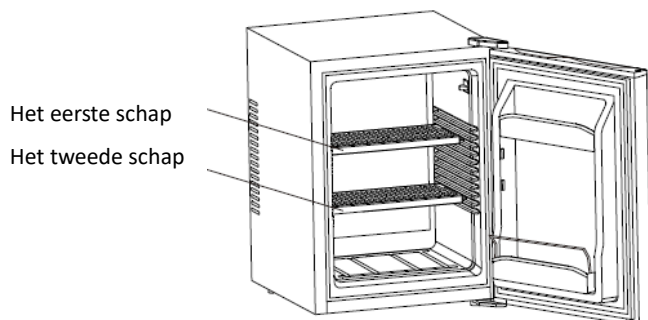
## 8. Tips voor energiebesparing

- Plaats de koelkast op de koelste plek in de kamer, weg van warmte producerende apparaten en direct zonlicht.
- Overbelasting van de koelkast dwingt het thermo-elektrische koelsysteem om langer te draaien.
- Beperk het aantal deuropeningen en zoek zo snel mogelijk wat u nodig heeft, haal zoveel mogelijk items tegelijk uit de koelkast als nodig is en sluit de deur zo snel mogelijk.
- Houd er rekening mee dat het herstel van de temperatuur langer kan duren na veelvuldig openen en sluiten van de deur vanwege de warmtepomptechnologie (*heat pipe unit*). Dit is normaal voor dit type apparaat.
- Warmtepomptechnologie is zeer energiezuinig en milieuvriendelijk omdat er geen CFK's worden gebruikt.

## 9. Beschrijving van productfuncties

### 9.1 Model 7013.2565

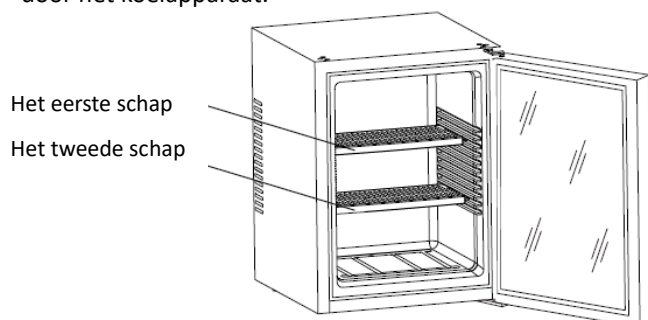
1. Exclusief bedoeld voor gebruik in kelders.
2. Dit koelapparaat is niet geschikt voor het invriezen van voedsel.
3. Aanbevolen temperatuur voor de kelder is 12°C.
4. Schappen in de fabrieksstand zorgen voor het meest efficiënte energiegebruik van de koelkast.
5. De volgende combinatie van schappen wordt aanbevolen om de energie zo efficiënt mogelijk te gebruiken door het koelapparaat.



6. Bij een omgevingstemperatuur van 25°C duurt het ongeveer 3,5 uur om de temperatuur van 25°C naar 12°C te laten dalen in een onbelaste kelder.
7. Aanbevolen ontwerptemperatuur voor de kelder is 12°C, met een energieverbruik van 0,444 kWh/24u. Bij een hogere insteltemperatuur zal het energieverbruik lager zijn en bij een lagere insteltemperatuur hoger.

### 9.2 Model 7013.2560

1. Exclusief bedoeld voor gebruik in voorraadruimten.
2. Dit koelapparaat is niet geschikt voor het invriezen van voedsel.
3. Aanbevolen temperatuur voor de voorraadruimte is 17°C.
4. Schappen in de fabrieksstand zorgen voor het meest efficiënte energiegebruik van de koelkast.
5. De volgende combinatie van schappen wordt aanbevolen om de energie zo efficiënt mogelijk te gebruiken door het koelapparaat.



6. Bij een omgevingstemperatuur van 25°C duurt het ongeveer 3,5 uur om de temperatuur van 25°C naar 17°C te laten dalen in een onbelaste voorraadruimte.
7. Aanbevolen ontwerptemperatuur voor de voorraadruimte is 17°C. Het energieverbruik is 0,268 kWh/24h. Als de insteltemperatuur hoger is dan 17°C, zal het energieverbruik lager zijn. Als de insteltemperatuur lager is dan 17°C, zal het energieverbruik hoger zijn.

## 10. Specificatietabel

Modelnr.	<b>7013.2560</b>	<b>7013.2565</b>
Netto inhoud (liter)	31	33
Spanning (V)	220-240	220-240
Frequentie (Hz)	50	50
Nominaal vermogen (W)	58	58
Afmetingen (mm)	405x434x545	405x434x545
Afmetingen verpakking (mm)	460x495x590	455x490x590
Nettogewicht (kg)	14,5	13,2
Brutogewicht (kg)	16	14,2
Goedkeuring	CB/CE/UKCA	CB/CE/UKCA

## 11. Correcte verwijdering van dit product



Dit symbool op het product of op de verpakking geeft aan dat dit product niet als huishoudelijk afval behandeld mag worden. In plaats daarvan moet het naar het daarvoor bestemde inzamelpunt voor recycling van elektrische en elektronische apparatuur worden gebracht. Door ervoor te zorgen dat dit product op de juiste manier wordt weggegooid, helpt u mogelijke negatieve gevolgen voor het milieu en de volksgezondheid te voorkomen, die anders zouden kunnen worden veroorzaakt door de onjuiste verwerking van dit product. Voor meer informatie over het recyclen van dit product kunt u contact opnemen met uw gemeente, uw huisvuilophaaldienst of de winkel waar u het product hebt gekocht.



Symbool ISO 7010 W021

Waarschuwing: Risico op brand/brandbare materialen

Vielen Dank, dass Sie sich für dieses Produkt entschieden haben. Bevor Sie Ihren neuen Kühlschrank in Betrieb nehmen, lesen Sie bitte dieses Benutzerhandbuch, damit Sie den größtmöglichen Nutzen daraus ziehen können.

**WARNUNG:**

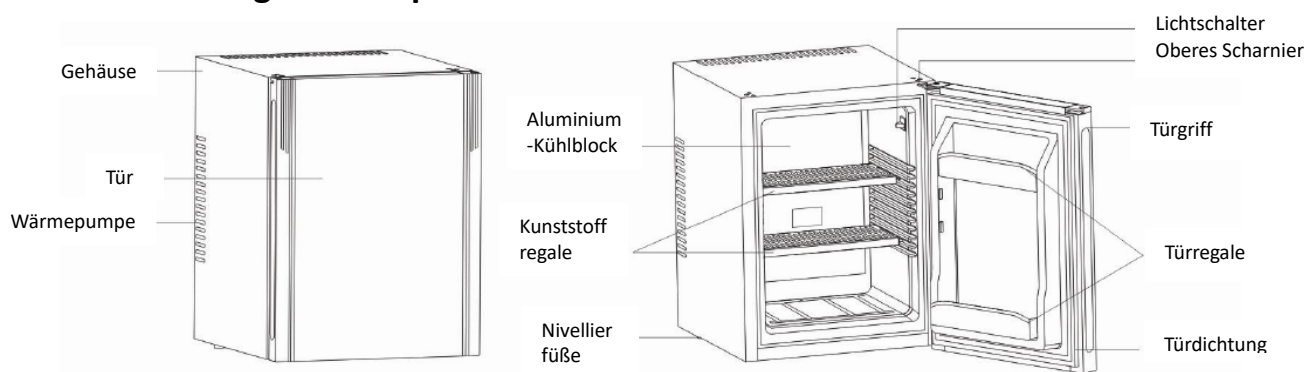
1. Dieses Gerät ist nicht dafür bestimmt, durch Personen (einschließlich Kinder) mit eingeschränkten physischen, sensorischen oder geistigen Fähigkeiten oder mangelnder Erfahrung und mangelndem Fachwissen benutzt zu werden, es sei denn, sie werden durch eine für ihre Sicherheit zuständige Person beaufsichtigt oder in der Benutzung des Geräts unterwiesen.
2. Kinder sollten beaufsichtigt werden, um sicherzustellen, dass sie nicht mit dem Gerät spielen.
3. Dieses Gerät kann von Kindern ab 8 Jahren und Personen mit eingeschränkten körperlichen, sensorischen oder geistigen Fähigkeiten oder mangelnder Erfahrung und Kenntnis verwendet werden, wenn sie beaufsichtigt oder in die sichere Verwendung des Geräts eingewiesen wurden und die damit verbundenen Gefahren verstehen. Kinder dürfen nicht mit dem Gerät spielen. Die Reinigung und Wartung des Geräts darf nicht von Kindern ohne Aufsicht durchgeführt werden.
4. Wenn das Netzkabel beschädigt ist, muss es vom Hersteller, dem Kundendienst oder einer ähnlich qualifizierten Person ersetzt werden, um eine Gefährdung zu vermeiden.
5. Um Gefahren durch Instabilität des Geräts zu vermeiden, muss es gemäß den Anweisungen befestigt werden.
6. Achten Sie beim Aufstellen des Geräts darauf, dass das Netzkabel nicht eingeklemmt oder beschädigt wird.
7. Stellen Sie keine Mehrfachsteckdosen oder tragbare Stromquellen an der Rückseite des Geräts auf.
8. Halten Sie die Lüftungsöffnungen im Gehäuse des Geräts oder in der Einbaukonstruktion frei von Hindernissen.
9. Verwenden Sie keine mechanischen Vorrichtungen oder andere Mittel zur Beschleunigung des Abtauprozesses, die nicht vom Hersteller empfohlen werden.
10. Beschädigen Sie nicht den Kältemittelkreislauf.
11. Benutzen Sie keine elektrischen Geräte in den Getränkeaufächern des Geräts, es sei denn, sie sind vom Hersteller empfohlen.
12. Bewahren Sie keine explosiven Stoffe wie Spraydosen mit brennbarem Treibmittel in diesem Gerät auf.
13. Kinder im Alter von 3 bis 8 Jahren dürfen Kühlgeräte ein- und ausladen.
14. Dieses Gerät ist für die Verwendung in Haushalten und ähnlichen Anwendungsbereichen vorgesehen, wie zum Beispiel
  - a. Küchenbereiche für Mitarbeiter in Geschäften, Büros und anderen Arbeitsumgebungen;
  - b. In Hofläden und bei Kunden in Hotels, Motels und anderen Wohnumgebungen;
  - c. Bed & Breakfast-Umgebungen;
  - d. Catering und ähnliche Nicht-Einzelhandelsanwendungen.
15. Um eine Verunreinigung von Getränken zu vermeiden, beachten Sie bitte die folgenden Hinweise:
  - a. Längeres Öffnen der Tür kann zu einem erheblichen Anstieg der Temperatur in den Fächern des Geräts führen.
  - b. Reinigen Sie regelmäßig Oberflächen, die mit Getränken in Berührung kommen können, und zugängliche Abflusssysteme.
  - c. Reinigen Sie die Wassertanks, wenn sie 48 Stunden lang nicht benutzt wurden, und spülen Sie das an eine Wasserversorgung angeschlossene Wassersystem, wenn 5 Tage lang kein Wasser entnommen wurde.
  - d. Wenn das Kühlgerät längere Zeit nicht benutzt wird, sollten Sie es ausschalten, abtauen, reinigen, trocknen und die Tür offen lassen, um Schimmelbildung im Gerät zu vermeiden.

Hinweis: Dieses Gerät enthält das brennbare Kältemittel R600a und den Schaumbildner Cyclopentan. Bitte vermeiden Sie den Kontakt mit Feuer, wenn Sie das Gerät transportieren und benutzen.

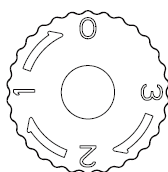
Wenn das Gerät defekt ist, lassen Sie es bitte von einem Fachmann reparieren.

Wenn Sie das Gerät entsorgen, geben Sie es bitte bei Ihrer örtlichen Entsorgungsstelle ab.

## 1. Darstellung der Komponenten



## 2. Gebrauchsanweisung



Temperaturregelung einstellen

- Ihr Kühlschrank hat einen Regler zur Regulierung der Temperatur. Der Temperaturregler befindet sich oben im Inneren des Kühlschranks.
- Um die Innentemperatur zu regeln, stellen Sie den Regler je nach Umgebungstemperatur oder Verwendungszweck ein.
- Der Bereich des Temperaturreglers reicht von Position "0" bis "3".

## 3. Anleitung zur Benutzung

### Hinweis

- Stellen Sie Ihren Kühlschrank so auf, dass der Netzstecker zugänglich ist.
- Halten Sie Ihren Kühlschrank von direktem Sonnenlicht fern.
- Stellen Sie ihn nicht in der Nähe eines wärmeerzeugenden Geräts auf.
- Stellen Sie ihn nicht direkt auf den Boden. Sorgen Sie für einen geeigneten Standplatz.

### Sehr wichtig

- Der Kühlschrank hat eine bessere Leistung bei einer Umgebungstemperatur von 20-25°C. Wir empfehlen, den Kühlschrank auszuschalten, wenn die Umgebungstemperatur unter 10°C liegt.
- Lassen Sie das Gerät nach dem Anschließen 2-3 Stunden abkühlen, bevor Sie Getränke in das Kühlfach stellen.
- Die Belüftung ist für diese Art von thermoelektrischem Kühlschrank sehr wichtig; bei schlechter Belüftung kann die Leiterplatte im Inneren leicht beschädigt werden; außerdem verkürzt sich dadurch die Lebensdauer des Kühlschranks.
- Wenn ein Leck auftritt (was leicht an dem unangenehmen Geruch zu erkennen ist), bitten wir Sie
  - A: Schalten Sie den Kühlschrank sofort aus
  - B: Lüften Sie den Raum gründlich
  - C: Rufen Sie den Kundendienst an
- Der Kühlschrank verfügt über ein automatisches Abtausystem, so dass Sie ihn nicht manuell abtauen müssen.

### Stromversorgung

- Der Kühlschrank muss vor der Inbetriebnahme an eine ordnungsgemäß geerdete Steckdose angeschlossen werden, die den jeweils gültigen nationalen Vorschriften entspricht;
- Prüfen Sie auf dem Typenschild (das sich an der Seite des Kühlschranks befindet), ob die Spannung und Frequenz mit der örtlichen übereinstimmt; falls nicht, stecken Sie das Stromkabel nicht in die Steckdose;



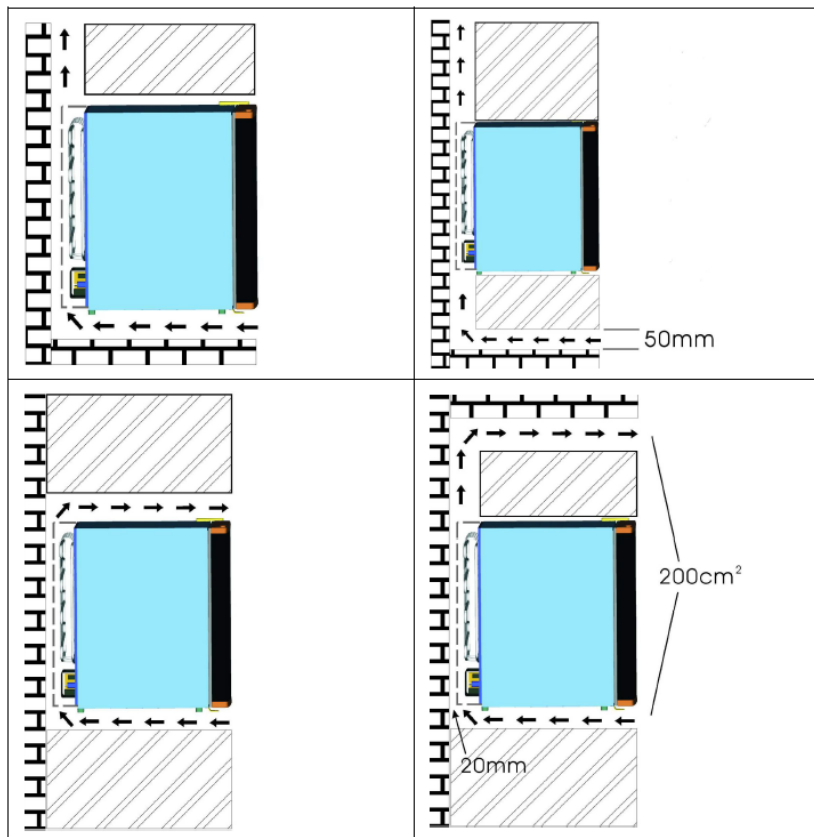
## Warnung

- Wenn das Netzkabel beschädigt ist, muss es vom Hersteller, seinem Kundendienst oder einer ähnlich qualifizierten Person ausgetauscht werden, um Gefährdungen zu vermeiden.
- Dieses Gerät ist nicht dafür bestimmt, durch Personen (einschließlich Kinder) mit eingeschränkten physischen, sensorischen oder geistigen Fähigkeiten oder mit mangelnder Erfahrung und mangelndem Wissen benutzt zu werden, es sei denn, sie werden durch eine für ihre Sicherheit zuständige Person beaufsichtigt oder in die Benutzung des Geräts eingewiesen.
- Kinder sollten beaufsichtigt werden, um sicherzustellen, dass sie nicht mit dem Gerät spielen.
- Um eine Gefährdung durch Instabilität des Geräts zu vermeiden, muss es gemäß der Anleitung befestigt werden.

## 4. Montageanleitung

Bei der Installation eines Heatpipe-Kühlschranks sollte die Belüftung sorgfältig bedacht werden, bitte beachten Sie die folgenden Hinweise:

- Es sollten mindestens  $200 \text{ cm}^3$  für die Belüftung zur Verfügung stehen
- Der Abstand zwischen Wand und Kühlschrankseite sollte mindestens 20mm betragen
- Der Unterboden sollte mindestens 50mm für die Luftzirkulation offen lassen. Die durchströmende Luft darf nicht vorgewärmt werden
- Das gesamte Kühlsystem sollte bei der Belüftung berücksichtigt werden
- Die folgenden vier Bilder zeigen vier Montagearten:



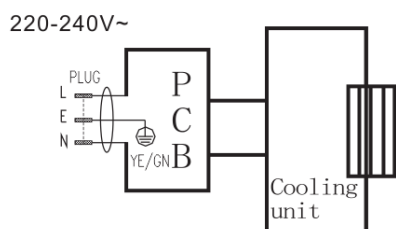
## 5. LED-Innenbeleuchtung

Dieser Kühlschrank ist mit einer LED-Leuchte an der Oberseite des Kühlfachs ausgestattet. Das Licht leuchtet, wenn die Tür geöffnet wird und erlischt, wenn die Tür geschlossen wird.

## 6. Anleitung zur Fehlerbehebung

Problem	Mögliche Ursache
Der Kühlschrank funktioniert nicht	Nicht eingesteckt. Der Schutzschalter wurde ausgelöst oder eine Sicherung ist durchgebrannt.
Der Kühlschrank ist nicht kalt genug	Die Raumtemperatur ist wärmer als normal. Die Tür wird zu oft geöffnet. Die Tür ist nicht vollständig geschlossen. Die Temperaturregelung ist nicht richtig eingestellt. Die Türdichtung dichtet nicht richtig ab. Der Kühlschrank hat nicht die richtigen Freiräume. Abweichende Spannung.
Das Licht funktioniert nicht	Nicht eingesteckt. Der Schutzschalter wurde ausgelöst oder eine Sicherung ist durchgebrannt. Die LED-Leuchte ist durchgebrannt.
Vibrationen	Vergewissern Sie sich, dass der Kühlschrank waagrecht steht.
Die Tür schließt nicht richtig	Der Kühlschrank ist nicht eben. Die Tür wurde seitenverkehrt und nicht richtig eingebaut. Die Dichtung ist verschmutzt. Die Einlegeböden, Fächer oder Körbe sind nicht richtig positioniert.

## 7. Elektrischer Schaltplan



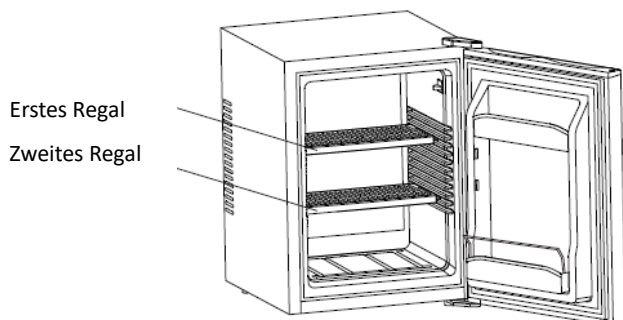
## 8. Energiespar-Tipps

- Der Kühlschrank sollte im kältesten Bereich des Raumes, abseits von wärmeerzeugenden Geräten und ohne direkte Sonneneinstrahlung aufgestellt werden.
- Eine Überlastung des Kühlschranks zwingt das thermoelektrische Kühlsystem, länger zu laufen.
- Reduzieren Sie Türöffnungen und längere Suchzeiten, nehmen Sie nur so viele Artikel wie nötig auf einmal heraus und schließen Sie die Tür so schnell wie möglich.
- Eine Besonderheit von Heatpipe-Geräten ist die Zeit, die sie benötigen, um sich vom häufigen Öffnen und Schließen der Tür zu erholen. Es kann sein, dass Sie länger warten müssen, bis die Temperatur wieder auf ihr früheres Niveau zurückgekehrt ist, wenn die Tür zu lange geöffnet war. Das ist bei dieser Art von Gerät normal.
- Der Betrieb der Heatpipe-Technologie ist kostengünstig. Sie ist umweltfreundlich, da sie kein FCKW enthält.

## 9. Beschreibung der Produktfunktion

### 9.1 Model 7013.2565

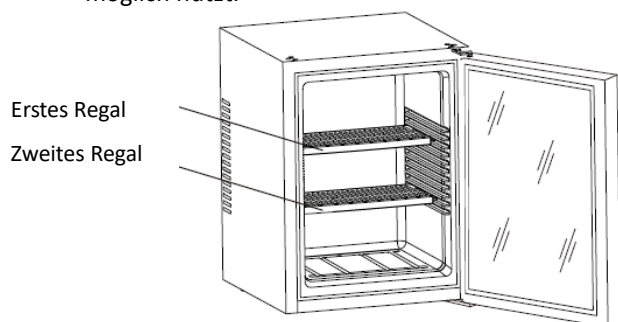
1. Es ist ausschließlich für den Gebrauch im Kellergeschoss bestimmt.
2. Dieses Kühlgerät ist nicht für das Einfrieren von Lebensmitteln geeignet.
3. Es wird empfohlen, den Keller auf 12°C auszulegen.
4. Die Regale im Werksmodus sind die effizienteste Nutzung der Energie des Kühlgeräts.
5. Die folgende Kombination von Regalen wird empfohlen, damit das Kühlgerät die Energie so effizient wie möglich nutzt.



6. Wenn die Umgebungstemperatur 25°C beträgt und der Keller nicht belegt ist, dauert es etwa 3,5 Stunden, um die Temperatur im Keller von 25°C auf 12°C zu senken.
7. Es wird empfohlen, den Keller auf 12°C auszulegen. Der Energieverbrauch beträgt 0,444 kWh/24h. Wenn die Einstellungstemperatur höher als 12°C ist, ist der Energieverbrauch niedriger. Wenn die Einstellungstemperatur niedriger als 12°C ist, ist der Energieverbrauch höher.

### 9.2 Model 7013.2560

1. Es ist ausschließlich für die Vorratskammer bestimmt.
2. Dieses Kühlgerät ist nicht zum Einfrieren von Lebensmitteln geeignet.
3. Es wird empfohlen, die Vorratskammer auf 17°C auszulegen.
4. Die Regale im Werksmodus sind die effizienteste Nutzung der Energie für das Kühlgerät.
5. Die folgende Kombination von Regalen wird empfohlen, damit das Kühlgerät die Energie so effizient wie möglich nutzt.



6. Wenn die Umgebungstemperatur 25°C beträgt und die Vorratskammer nicht gefüllt ist, dauert es etwa 3,5 Stunden, um die Temperatur der Vorratskammer von 25°C auf 17°C zu senken.
7. Es wird empfohlen, die Vorratskammer auf 17°C auszulegen. Der Energieverbrauch beträgt 0,268 kWh/24h. Wenn die Einstellungstemperatur höher als 17°C ist, ist der Energieverbrauch niedriger. Wenn die Einstellungstemperatur niedriger als 17°C ist, ist der Energieverbrauch höher.

## 10. Technische Daten

Modell-Nr.	7013.2560	7013.2565
Netto Fassungsvermögen (Liter)	31	33
Spannung (V)	220-240	220-240
Frequenz (Hz)	50	50
Nennleistung (W)	58	58
Abmessungen (mm)	405x434x545	405x434x545
Abmessungen der Verpackung (mm)	460x495x590	455x490x590
Nettogewicht (kg)	14,5	13,2
Bruttogewicht (kg)	16	14,2
Zulassung	CB/CE/UKCA	CB/CE/UKCA

## 11. Ordnungsgemäße Entsorgung dieses Produkts



Dieses Symbol auf dem Produkt oder seiner Verpackung weist darauf hin, dass dieses Produkt nicht als Haushaltsabfall behandelt werden darf. Bringen Sie es stattdessen zu einer geeigneten Sammelstelle für das Recycling von elektrischen und elektronischen Geräten. Indem Sie sicherstellen, dass dieses Produkt ordnungsgemäß entsorgt wird, tragen Sie dazu bei, mögliche negative Folgen für die Umwelt oder die Gesundheit zu vermeiden, die andernfalls durch die unsachgemäße Entsorgung dieses Produkts verursacht werden könnten. Weitere Informationen über das Recycling dieses Produkts erhalten Sie bei Ihrer Gemeindeverwaltung, Ihrem Hausmüllentsorgungsdienst oder dem Händler, bei dem Sie das Produkt gekauft haben.



Symbol ISO 7010 W021

Warnung: Gefahr durch Feuer/  
entflammbares Material

Nous vous remercions d'avoir acheté ce produit. Avant d'utiliser votre nouveau réfrigérateur, veuillez lire ce manuel d'utilisation afin d'en tirer le meilleur parti.

**AVERTISSEMENT :**

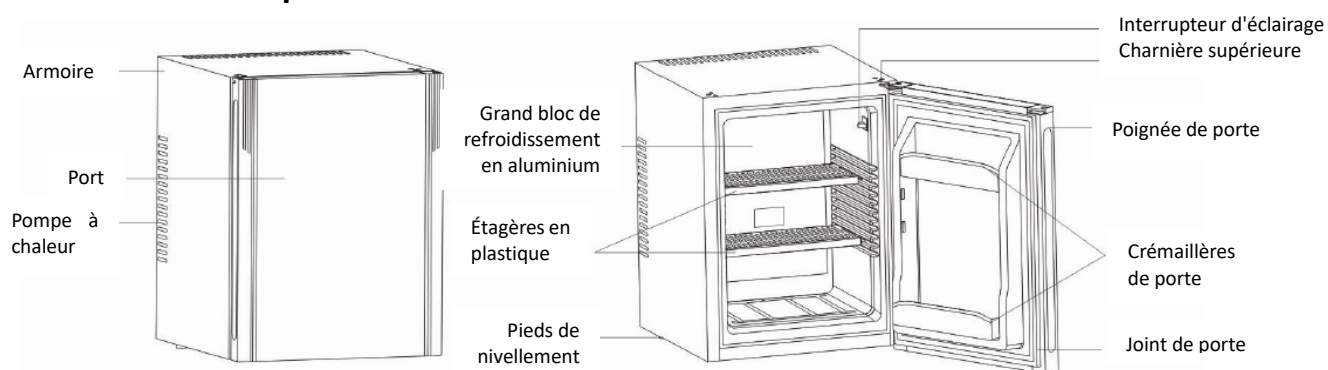
1. Cet appareil n'est pas destiné à être utilisé par des personnes (y compris des enfants) dont les capacités physiques, sensorielles ou mentales sont réduites, ou qui manquent d'expérience et de connaissances, à moins qu'elles n'aient bénéficié d'une surveillance ou d'instructions concernant l'utilisation de l'appareil de la part d'une personne responsable de leur sécurité.
2. Les enfants doivent être surveillés afin de s'assurer qu'ils ne jouent pas avec l'appareil.
3. Cet appareil peut être utilisé par des enfants âgés de 8 ans et plus et par des personnes dont les capacités physiques, sensorielles ou mentales sont réduites ou qui manquent d'expérience et de connaissances, à condition qu'elles aient reçu une surveillance ou des instructions concernant l'utilisation de l'appareil en toute sécurité et qu'elles comprennent les risques encourus. Les enfants ne doivent pas jouer avec l'appareil. Le nettoyage et l'entretien ne doivent pas être effectués par des enfants sans surveillance.
4. Si le cordon d'alimentation est endommagé, il doit être remplacé par le fabricant, son agent de service ou des personnes de qualification similaire afin d'éviter tout danger.
5. Pour éviter tout risque d'instabilité de l'appareil, celui-ci doit être fixé conformément aux instructions.
6. Lorsque vous placez l'appareil, veillez à ce que le cordon d'alimentation ne soit pas coincé ou endommagé.
7. Ne placez pas de prises de courant multiples ou de blocs d'alimentation portables à l'arrière de l'appareil.
8. Veillez à ce que les ouvertures de ventilation, dans l'enceinte de l'appareil ou dans la structure intégrée, ne soient pas obstruées.
9. N'utilisez pas de dispositifs mécaniques ou d'autres moyens pour accélérer le processus de dégivrage, autres que ceux recommandés par le fabricant.
10. Ne pas endommager le circuit du réfrigérant.
11. Ne pas utiliser d'appareils électriques à l'intérieur des compartiments de stockage des boissons de l'appareil, sauf s'ils sont du type recommandé par le fabricant.
12. Ne pas stocker de substances explosives telles que des bombes aérosols contenant un agent propulseur inflammable dans cet appareil.
13. Les enfants âgés de 3 à 8 ans sont autorisés à charger et décharger les appareils de réfrigération.
14. Cet appareil est destiné à être utilisé dans des applications domestiques et similaires telles que:
  - a. les cuisines du personnel dans les magasins, les bureaux et autres environnements de travail ;
  - b. les fermes et les clients des hôtels, des motels et d'autres environnements de type résidentiel ;
  - c. les chambres d'hôtes ;
  - d. la restauration et les applications similaires hors commerce de détail.
15. Afin d'éviter la contamination des boissons, veuillez respecter les instructions suivantes :
  - a. L'ouverture prolongée de la porte peut entraîner une augmentation significative de la température dans les compartiments de l'appareil.
  - b. Nettoyez régulièrement les surfaces susceptibles d'entrer en contact avec la boisson et les systèmes d'évacuation accessibles.
  - c. Nettoyer les réservoirs d'eau s'ils n'ont pas été utilisés pendant 48 heures, rincer le système d'eau connecté à une source d'eau si l'eau n'a pas été prélevée pendant 5 jours.
  - d. Si l'appareil frigorifique reste vide pendant de longues périodes, l'éteindre, le dégivrer, le nettoyer, le sécher et laisser la porte ouverte afin d'éviter le développement de moisissures à l'intérieur de l'appareil.

Note : cet appareil contient du réfrigérant inflammable R600a et un agent moussant, le cyclopentane. Veuillez éviter tout contact avec le feu lorsque vous le transportez et l'utilisez.

En cas de panne de l'appareil, demandez l'intervention d'un professionnel.

Lorsque vous mettez l'appareil au rebut, veuillez l'envoyer à la station d'élimination locale agréée.

## 1. Indication des pièces



## 2. Mode d'emploi



Réglage de la température

- Votre réfrigérateur n'a qu'une seule commande pour régler la température. La commande de température est située sur la partie supérieure du réfrigérateur, à l'intérieur.
- Pour contrôler la température interne, réglez le bouton de commande en fonction de la température ambiante ou de l'utilisation.
- La plage de réglage de la température s'étend de la position "0" à la position "3".

## 3. Mode d'emploi

### Note

- Placez votre réfrigérateur de manière à ce que la prise soit accessible.
- Ne placez pas votre réfrigérateur à l'abri de la lumière directe du soleil.
- Ne le placez pas à côté d'un appareil générant de la chaleur.
- Ne le posez pas directement sur le sol. Prévoyez un support adéquat.

### Très important

- Le réfrigérateur fonctionnera mieux si la température ambiante est comprise entre 20 et 25 °C. Il est conseillé d'éteindre le réfrigérateur si la température ambiante est inférieure à 10 °C.
- Après avoir branché l'appareil, laissez-le refroidir pendant 2 à 3 heures avant de placer des boissons dans le compartiment réfrigérateur.
- La ventilation est très importante pour ce type de réfrigérateur thermoélectrique ; le circuit imprimé intérieur se brisera facilement si la ventilation est mauvaise ; cela réduira également la durée de vie du réfrigérateur.
- En cas de fuite (qui peut être facilement détectée par une odeur désagréable), veuillez
  - o A : éteindre immédiatement le réfrigérateur
  - o B : aérer soigneusement la pièce
  - o C : appeler le service après-vente.
- Le réfrigérateur est doté d'un système de dégivrage automatique, il n'est donc pas nécessaire de le dégivrer manuellement.

### Alimentation électrique

- Le réfrigérateur doit être branché sur une prise de courant correctement mise à la terre, conformément aux réglementations nationales en vigueur, avant d'être mis en service ;
- Vérifiez que la tension et la fréquence indiquées sur l'étiquette (située sur le côté du réfrigérateur) correspondent à celles de votre pays ; si ce n'est pas le cas, ne branchez pas votre câble dans la prise ;

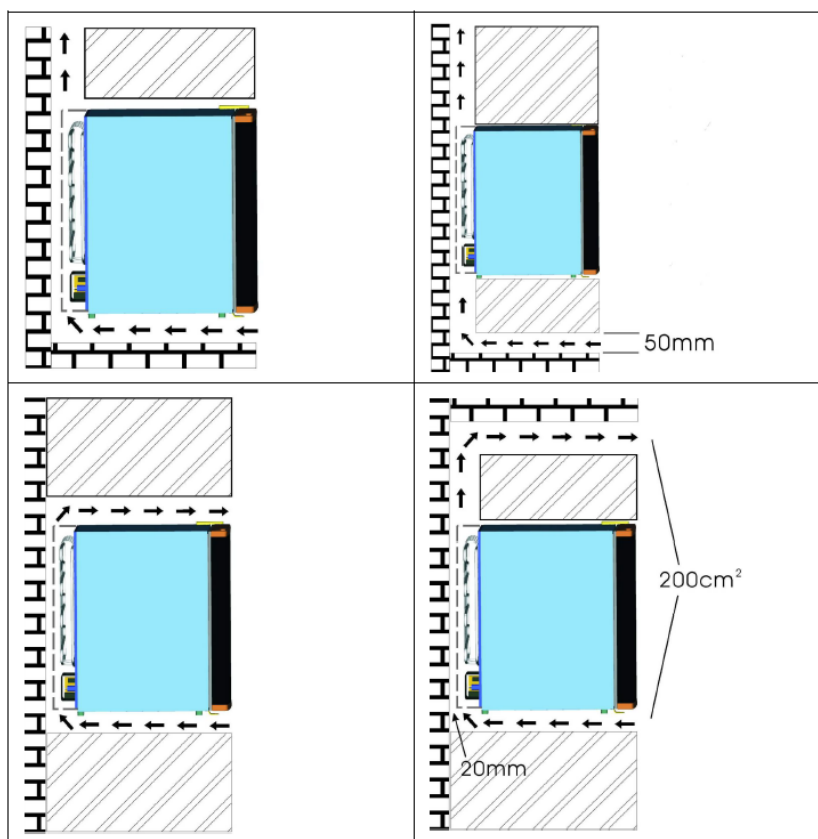
### Avertissement

- Si le cordon d'alimentation est endommagé, il doit être remplacé par le fabricant, son agent de service ou des personnes de qualification similaire afin d'éviter tout danger.
- Cet appareil n'est pas destiné à être utilisé par des personnes (y compris des enfants) dont les capacités physiques, sensorielles ou mentales sont réduites, ou qui manquent d'expérience et de connaissances, à moins qu'elles n'aient bénéficié d'une surveillance ou d'instructions concernant l'utilisation de l'appareil de la part d'une personne responsable de leur sécurité.
- Les enfants doivent être surveillés afin de s'assurer qu'ils ne jouent pas avec l'appareil.
- Pour éviter tout risque lié à l'instabilité de l'appareil, celui-ci doit être fixé conformément aux instructions.

## 4. Mode d'emploi

Lors de l'installation d'un réfrigérateur à caloducs, la ventilation doit être sérieusement prise en compte :

- Il faut laisser au moins  $200 \text{ cm}^3$  pour la ventilation.
- La distance entre le mur et le côté du réfrigérateur doit être d'au moins 20 mm.
- Le fond doit être laissé au moins 50 mm pour la circulation de l'air. L'air qui passe ne doit pas être préchauffé.
- L'ensemble du système de refroidissement doit être pris en compte dans la ventilation.
- Les quatre images suivantes illustrent quatre modes d'installation :



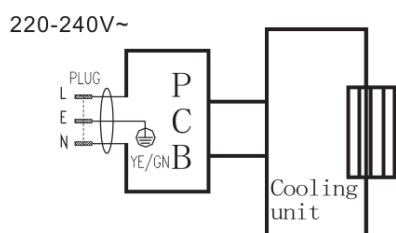
## 5. Éclairage LED intérieur

Ce réfrigérateur est équipé d'une lampe LED située sur le dessus du compartiment. La lumière s'allume lorsque la porte est ouverte et s'éteint lorsque la porte est fermée.

## 6. Guide de dépannage

Problème	Cause possible
Le réfrigérateur ne fonctionne pas	Il n'est pas branché. Le disjoncteur s'est déclenché ou un fusible a sauté.
Le réfrigérateur n'est pas assez froid	La température de la pièce est plus élevée que la normale. La porte est ouverte trop souvent. La porte n'est pas complètement fermée. La commande de température n'est pas réglée correctement. Le joint de la porte n'est pas étanche. Le réfrigérateur n'est pas correctement dégagé. Tension anormale.
La lumière ne fonctionne pas	Il n'est pas branché. Le disjoncteur s'est déclenché ou un fusible a sauté. La lumière LED a brûlé.
Vibrations	Vérifiez que le réfrigérateur est de niveau.
La porte ne se ferme pas correctement	Le réfrigérateur n'est pas de niveau. La porte a été inversée et n'a pas été correctement installée. Le joint est sale. Les étagères, les bacs ou les paniers sont mal positionnés.

## 7. Schéma électrique



## 8. Conseils pour économiser l'énergie

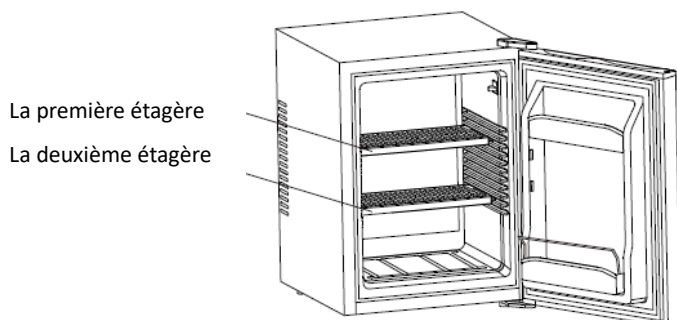
- Le réfrigérateur doit être placé dans la zone la plus froide de la pièce, loin des appareils produisant de la chaleur et à l'abri de la lumière directe du soleil.
- La surcharge du réfrigérateur oblige le système de refroidissement thermoélectrique à fonctionner plus longtemps.
- Réduisez les ouvertures de porte et les recherches prolongées, retirez autant d'articles que nécessaire en une seule fois et fermez la porte dès que possible.
- L'une des caractéristiques des appareils à caloducs est le temps qu'il leur faut pour se remettre de l'ouverture et de la fermeture fréquentes de la porte. Il peut être nécessaire d'attendre plus longtemps pour que la température revienne à son niveau antérieur lorsque la porte a été ouverte trop longtemps. C'est normal pour ce type d'appareil.
- Le fonctionnement de la technologie des caloducs ne coûte que quelques centimes. Elle est respectueuse de l'environnement en raison de l'absence de CFC.



## 9. Description de la fonction du produit

### 9.1 Modèle 7013.2565

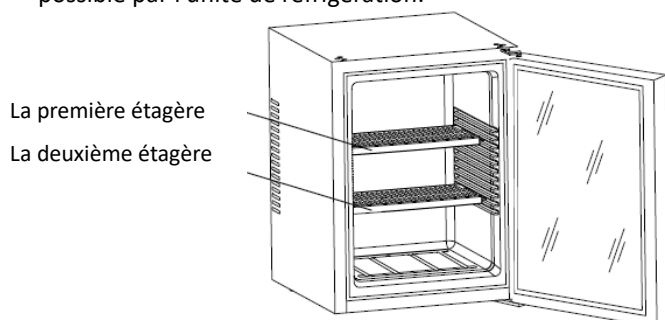
1. Il est destiné à être utilisé exclusivement pour la cave.
2. Cet appareil de réfrigération n'est pas adapté à la congélation des denrées alimentaires.
3. Il est recommandé de concevoir la cave à 12°C.
4. Les clayettes placées en mode usine constituent l'utilisation la plus efficace de l'énergie pour les appareils de réfrigération.
5. La combinaison suivante d'étagères est recommandée pour que l'énergie soit utilisée le plus efficacement possible par l'unité de réfrigération.



6. Lorsque la température ambiante est de 25°C et que la cave est vide, il faut environ 3,5 heures pour abaisser la température de la cave de 25°C à 12°C.
7. Il est recommandé de concevoir la cave à 12°C. La consommation d'énergie est de 0,444 kWh/24h. Si la température de réglage est supérieure à 12°C, la consommation d'énergie sera plus faible. Si la température de réglage est inférieure à 12°C, la consommation d'énergie sera plus élevée.

### 9.2 Modèle 7013.2560

1. Il est destiné à être utilisé exclusivement pour le garde-manger.
2. Cet appareil de réfrigération n'est pas adapté à la congélation des denrées alimentaires.
3. Il est recommandé de concevoir le garde-manger à 17°C.
4. Les clayettes placées en mode usine constituent l'utilisation la plus efficace de l'énergie pour les appareils de réfrigération.
5. La combinaison suivante d'étagères est recommandée pour que l'énergie soit utilisée le plus efficacement possible par l'unité de réfrigération.



6. Lorsque la température ambiante est de 25°C et que le garde-manger est vide, il faut environ 3,5 heures pour faire baisser la température du garde-manger de 25°C à 17°C.
7. Il est recommandé de concevoir l'office à 17°C. La consommation d'énergie est de 0,268 kWh/24h. Si la température de réglage est supérieure à 17°C, la consommation d'énergie sera plus faible. Si la température de réglage est inférieure à 17°C, la consommation d'énergie sera plus élevée.

## 10. Tableau de spécification

Numéro de modèle	<b>7013.2560</b>	<b>7013.2565</b>
Capacité nette (litres)	31	33
Tension (V)	220-240	220-240
Fréquence (Hz)	50	50
Puissance nominale (W)	58	58
Dimensions (mm)	405x434x545	405x434x545
Dimensions de l'emballage (mm)	460x495x590	455x490x590
Poids net (kg)	14,5	13,2
Poids brut (kg)	16	14,2
Homologation	CB/CE/UKCA	CB/CE/UKCA

## 11. Mise au rebut correcte de ce produit



Ce symbole sur le produit ou dans son emballage indique que ce produit ne peut pas être traité comme un déchet ménager. Il doit être remis au point de collecte des déchets approprié pour le recyclage des équipements électriques et électroniques. En veillant à ce que ce produit soit éliminé correctement, vous contribuerez à prévenir les conséquences négatives potentielles pour l'environnement et la santé humaine, qui pourraient autrement être causées par le traitement inapproprié de ce produit. Pour obtenir des informations plus détaillées sur le recyclage de ce produit, veuillez contacter votre mairie, votre service d'élimination des déchets ménagers ou le magasin où vous avez acheté le produit.



Symbole ISO 7010 W021

Avertissement ; risque d'incendie /  
matières inflammables