



---

---

# **GROND OVEN**

## **(GAS)**

---

---

# **HANDLEIDING VOOR**

# **BEDIENING EN**

# **ONDERHOUD**

# VERKLARING

- De instructies in deze handleiding bevatten belangrijke informatie over de veilige installatie, het gebruik, de reiniging en het onderhoud van het apparaat. Bewaar de handleiding daarom op een plaats die gemakkelijk toegankelijk is voor de gebruiker en technicus.
- Het apparaat moet worden geïnstalleerd, getransformeerd voor verschillende gasgroepen of elektrische input en onderhouden door een gekwalificeerde persoon in overeenstemming met de instructies van de fabrikant.
- De gas en elektrische aansluiting van het apparaat moet worden uitgevoerd in overeenstemming met het elektrisch schema in deze handleiding.
- De fabrikant aanvaardt geen aansprakelijkheid voor enige schade veroorzaakt door het niet naleven van de instructiehandleiding, onderhoud of technische interventies die niet zijn uitgevoerd door gekwalificeerd technicus.

## Installatie

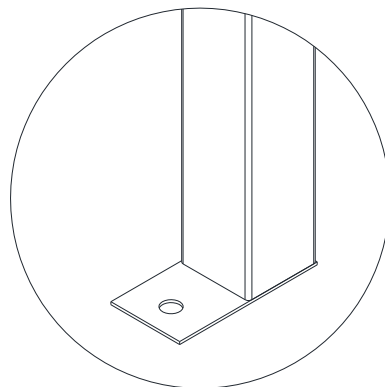
- De installatie, gasinstallatie en afstelling van het apparaat moet worden uitgevoerd door een gekwalificeerde servicemonteur in overeenstemming met de landelijke norm.
- Nadat het product op zijn plaats is, moet het op de grond worden bevestigd met behulp van geperforeerde plaat op de voet. (Figuur - 01)
- Het apparaat moet onder een filterkap worden geplaatst om eventuele dampen en geuren die tijdens het kookproces kunnen ontstaan, te verwijderen.
- **Gebruik het product op goed geventileerde plaatsen.**
- De fabrikant aanvaardt geen aansprakelijkheid voor enige schade veroorzaakt door het niet naleven van de instructiehandleiding, onderhoud of technische interventies die niet zijn uitgevoerd door gekwalificeerd technicus.
- Gebruik het apparaat op een minimale afstand van 10 cm van de zij- en achterwanden om overmatige warmteontwikkeling te voorkomen.
- Het apparaat moet onder een filterkap worden geplaatst om eventuele dampen en geuren die tijdens het kookproces kunnen ontstaan, te verwijderen.
- Verwijder het beschermende nylon van het apparaat. Verwijder eventuele kleverige deeltjes op het apparaat met een geschikte reiniger.
- Laat het apparaat nooit achter in de buurt van ontvlambare materialen.

# Gasaansluiting

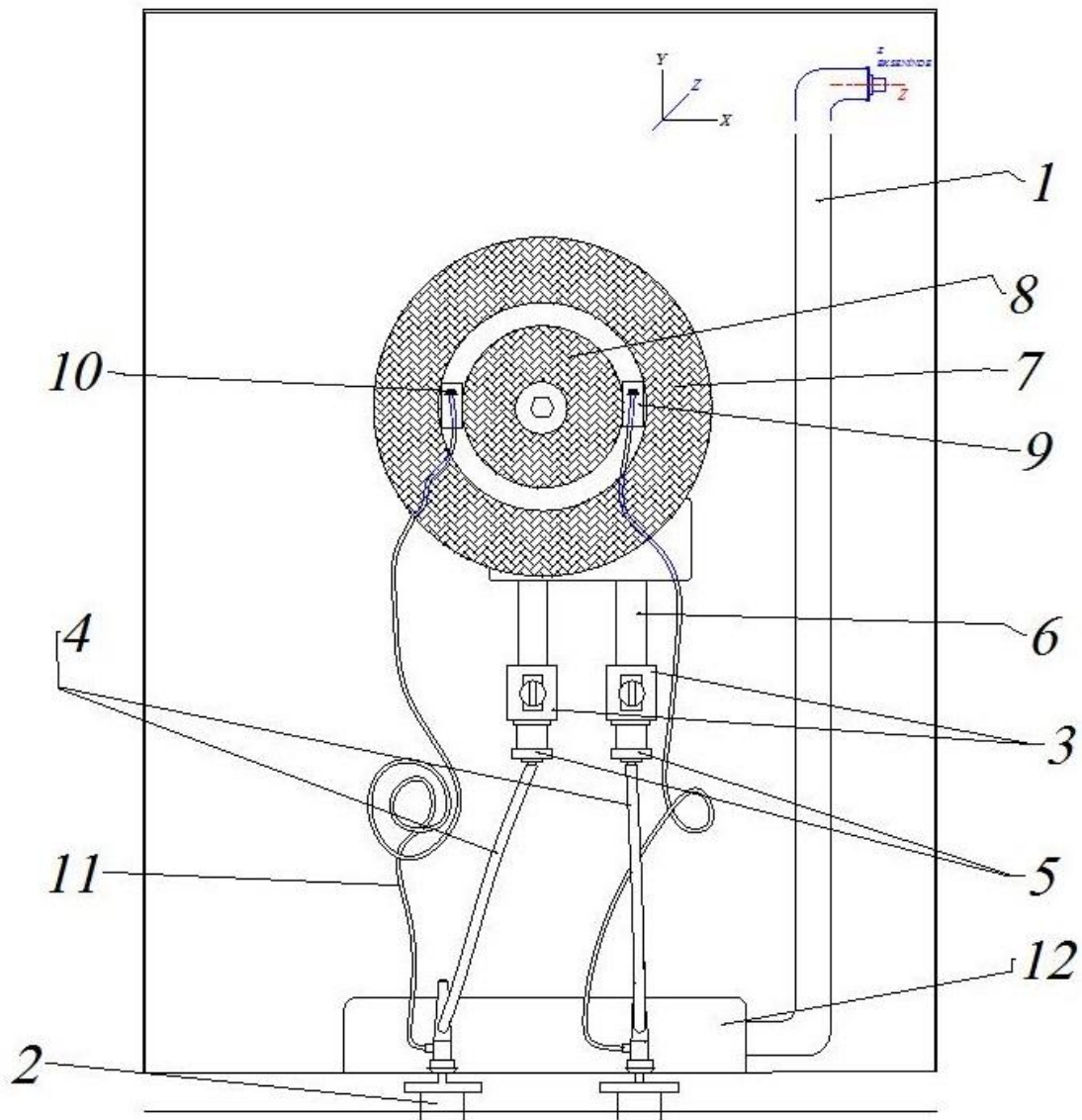
- Het apparaat moet worden aangesloten in overeenstemming met de nationale en lokale gasnormen van het betreffende land.
- **Sluit het apparaat nooit rechtstreeks op de buis aan.**
- De gasinlaten van het apparaat zijn op de behuizing gemarkeerd met het label "GAS".
- Verbinding met de gasinstallatie moet worden gedaan met een metalen flexibele buis en kogelklep van geschikte diameter. De kogelkraan moet worden vastgezet op een plaats uit de buurt van hitte en dient gemakkelijk toegankelijk te zijn in geval van gevaar.
- **De Flex-verbindingsslang moet om de 5 jaar periodiek worden vervangen.**
- Controleer na gasaansluiting op mogelijke gaslekken
- Het apparaat moet worden geleverd met het gas en de druk die op het typeplaatje staan vermeld. Het apparaat moet worden geleverd met het gas en de druk die op het typeplaatje staan vermeld.
- **WAARSCHUWING: Alle afstellingen en wijzigingen aan de gasinstallatie en de aansluiting van het apparaat moeten door bevoegde personen worden uitgevoerd. Gasdrukken mogen niet worden gebruikt anders dan vermeld in het technische gegevensblad**

## TYPEN

- **7178.1000** – Grond Oven Enkel Geborduurd
- – Grond Oven Dubbel Geborduurd
- – Grond Oven Dubbel Geborduurd
- – Grond Oven Drie Geborduurd
- – Grond Oven Vier Geborduurd



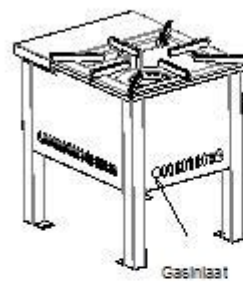
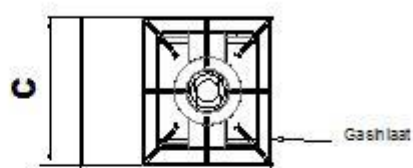
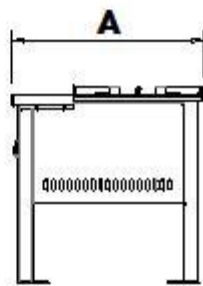
Figuur - 01



<b>1</b>	Gasinlaatpijp	<b>7</b>	Externe brander
<b>2</b>	Knob	<b>8</b>	Interne brander
<b>3</b>	Gas / lucht stelmoer	<b>9</b>	Intern thermokoppel
<b>4</b>	Gasleidingen	<b>10</b>	Extern thermokoppel
<b>5</b>	Injectoren	<b>11</b>	Thermokoppel draad
<b>6</b>	Ventüri pijp	<b>12</b>	Gastank

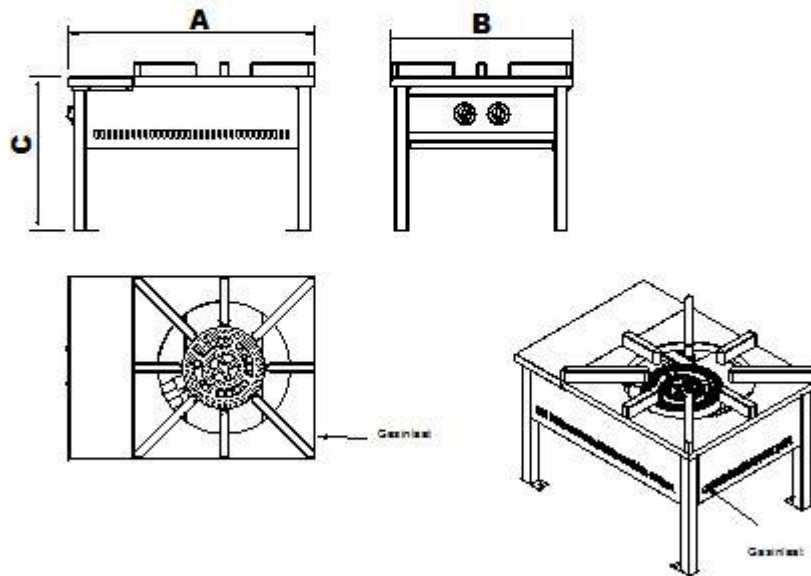
## Technische Gegevens

Type <i>GRCY012G</i>									
Breedte (A)	Diepte (B)	Hoogte (C)	Gasinlaat	Warmte kracht $Q_{net}$	Gas	NG Injector (mm)	LPG Injector (mm)	Gewicht (kg)	Volume (mm <sup>3</sup> )
400	400	500	1/2"	1,2	G20-20mBar	1.80-3.00	1.50-1.80	35	0,2



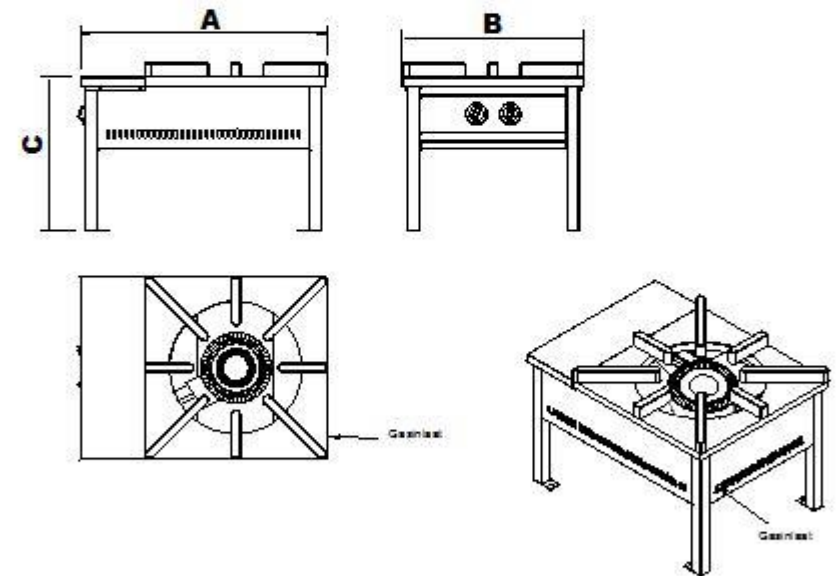
### Technische Gegevens

Type GRC Y024G									
Breedte(A)	Diepte (B)	Hoogte (C)	Gasdruk	Warmte input $Q_{in}$	Gas	NG Injector (mm)	LPG Injector (mm)	Gewicht (kg)	Volume (l/m <sup>2</sup> )
800	600	500	1/2"	24	G20-20mBar	1.80-3.00	1.50-1.80	58	0.3



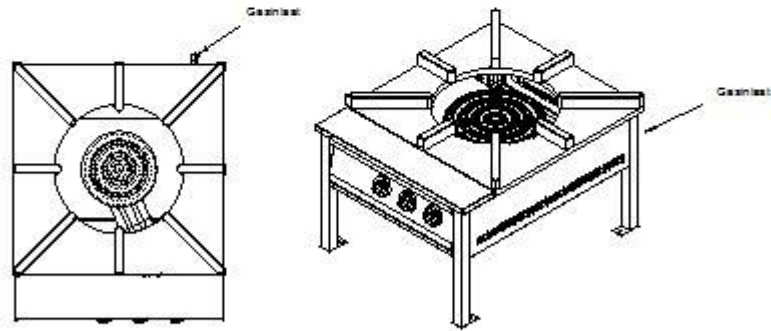
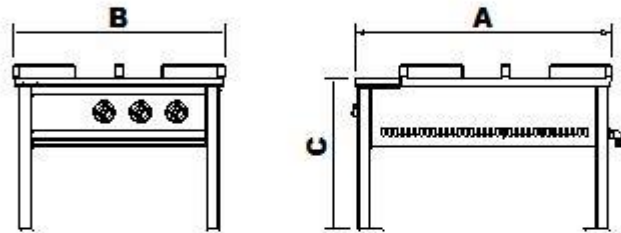
### Technische Gegevens

Type GRC Y015G									
Breedte(A)	Diepte (B)	Hoogte (C)	Gasdruk	Warmte input $Q_{in}$	Gas	NG Injector (mm)	LPG Injector (mm)	Gewicht (kg)	Volume (l/m <sup>2</sup> )
800	600	500	1/2"	15	G20-20mBar	2.00-3.00	1.50-1.80	58	0.3



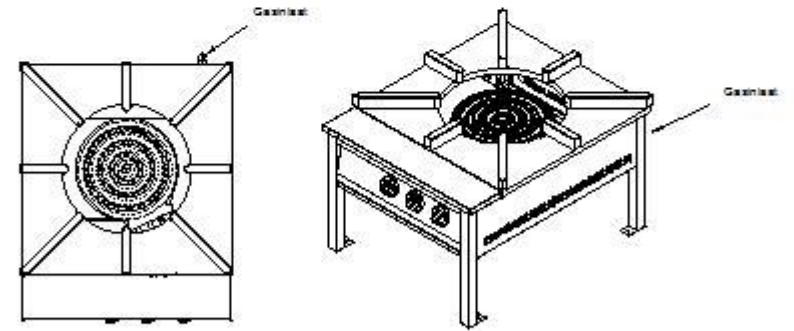
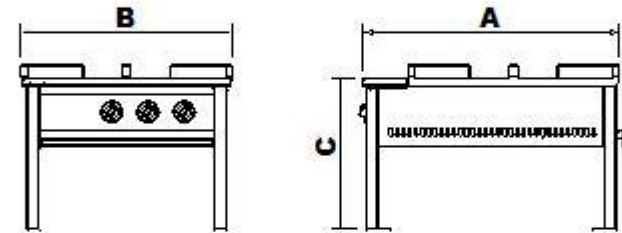
### Technische Gegevens

Tip - Type GRCY028G									
Breedte(A)	Diepte (B)	Hoogte (C)	Gasinlaat	Warmtebrake $Q_{max}$	Gas	NG Injector (mm)	LPG Injector (mm)	Gewicht (kg)	Volume (mm <sup>3</sup> )
450	700	500	1/2"	28	G20-20mBar	1.90-2.20-2.70	1.00-1.40-1.80	72	0,4



### Teknik Bilgiler - Technical Data

Tip - Type GRCY032G									
Breedte(A)	Diepte (B)	Hoogte (C)	Gasinlaat	Warmtebrake $Q_{max}$	Gas	NG Injector (mm)	LPG Injector (mm)	Gewicht (kg)	Volume (mm <sup>3</sup> )
450	700	500	1/2"	32	G20-20mBar	1.00-1.90-2.70-3.4	0.50-1.00-1.40-1.90	72	0,4



## Schoonmaak en Onderhoud

---

- Zorg ervoor dat alle kranen zijn gesloten. Sluit indien mogelijk de klep die op de inlaat van het apparaat is aangesloten.
- Wacht eerst tot het apparaat is afgekoeld. Verwijder grof vuil met een droge doek.
- Controleer de olie-lade regelmatig tijdens het koken. Giet geen gebruikte olie in de gootsteen.
- Gooi indien mogelijk de olie weg in een onomkeerbare afvalbak (niet recycleerbaar) of gooi het weg in overeenstemming met de regelgeving in uw land.
- Reinig met een warme zeepachtige doek.
- Gebruik geen schurende schoonmaakmiddelen zoals vlekken, roestoplossers en sponzen met een hard oppervlak.
- Droog uw apparaat altijd af met een schone doek na elke natte reiniging.
- Gebruik geen chemicaliën of schoonmaakmiddelen voor staal. Verwijder vuil onmiddellijk. Vuil dat lange tijd achterblijft, kan de oppervlakken van uw apparaat beschadigen.
- Reinig uw apparaat regelmatig, indien mogelijk, na elk kookproces.
- Was het apparaat niet met water onder hoge druk of stoom.

## Wat te doen bij een storing?

---

### In geval van storing



- Reparaties mogen alleen worden uitgevoerd door een bevoegde service. Onjuiste reparaties door onbevoegde services kunnen een gevaar voor de gebruiker vormen. Yetkili olmayan servisler tarafından yapılan hatalı tamirler, kullanıcı için tehlike arz edebilir.
- Tijdens onderhoud moet de hoofdgasklep gesloten blijven en mag het apparaat niet met vuur worden benaderd. Na reparatie of vervanging van onderdelen, is het essentieel om te controleren of de onderdelen goed vastzitten met een schuim- of gasdetector. Neem in geval van een gevaarlijke situatie contact op met de bevoegde service. Sta het gebruik door ongekwalificeerde personen van het apparaat niet toe.
- **GEVAARLIJK: Laat de dichtheidscontrole nooit uitvoeren met vuur.**



STORING	REDEN	OPLOSSINGEN
Het apparaat kookt niet stabiel.	Sommige branders van het apparaat lichten niet op.	Sluit de gasklep. Verstopte brandergaten van het apparaat moeten worden gereinigd door gekwalificeerde personen met water en het apparaat moet na elk gebruik worden gereinigd
Gasgeur in de omgeving.	De schroef van de gaskraan is vervormd.. Er is een lek in de gasinstallatie.. Er is een lek in de gasinlaatfittingen.	De gaskraan moet worden vervangen door de technische dienst.. De gasinstallatie moet worden gecontroleerd door de technische dienst.. Bel technische dienst.
Het apparaat kookt niet met gasaansluiting.	Verstopte injectoren. Er zit sediment in het gebruikte gas.	Reinig de gasklep door de injector in het gascircuit te verwijderen personen.door gekwalificeerde. Bel technische dienst.

## Veiligheidstips en waarschuwingen

### Bescherming tegen verbranding!



- De voorplaat, het lichaam en de gietgebieden zal tijdens het gebruik verwarmen en blijft nog enige tijd warm nadat het is afgesloten. Daarom moet de plaats van gebruik van het apparaat buiten het bereik van klanten en kinderen buiten de gebruiker zijn.
- Gevaar voor verbranding! Bescherm uw handen met hittebestendige handschoenen wanneer u het apparaat gebruikt. In de tussentijd, aangezien de thermische geleidbaarheid van de handschoen hoog zal zijn, zorg ervoor dat deze niet nat of vochtig is, uw hand kan verbranden.

### In geval van storing



- Wanneer u een storing treft in het apparaat, sluit dan de LPG tube of Aardgastap en bel onmiddellijk de klantenservice. Zorg ervoor dat de gasaansluiting niet is gedaan voordat het apparaat is gerepareerd.
- Alle soorten reparaties dienen gedaan te worden door de erkende service. Reparaties die niet worden gedaan door de erkende service kunnen u en het apparaat beschadigen. Open de behuizing van het apparaat op geen enkele manier. Gedurende de garantie worden reparaties verricht door de erkende service. Als u dit niet doet, worden eventuele latere defecten niet binnen de garantieprocedure hersteld.

# **Wat gedaan moet worden voor het eerste gebruik**

---

## Voorafgaande Informatie

- Bewaar de handleiding en geef deze aan de volgende eigenaar van het apparaat.
- Controleer voordat u uw apparaat installeert of er zichtbare schade is. Installeer of gebruik geen beschadigd apparaat.
- Tijdens de eerste gebruik zullen er gedurende korte tijd rook en geur uit het apparaat komen. Rook- en geurisolatiemateriaal en olie etc. op plaatoppervlakken wordt gevormd van materialen. Deze situatie is niet gevaarlijk en verdwijnt vanzelf.

## Verpakking

- Het verpakkingsapparaat beschermt het apparaat tegen schade dat kan ontstaan tijdens transport. Verwijder vóór gebruik alle verpakking en de beschermhoes van het apparaat.