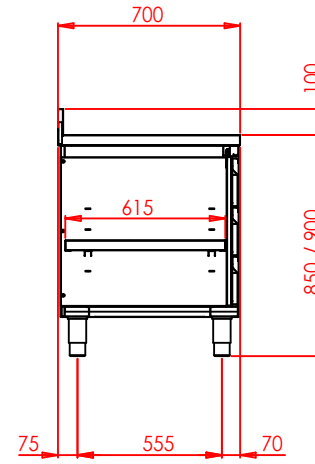
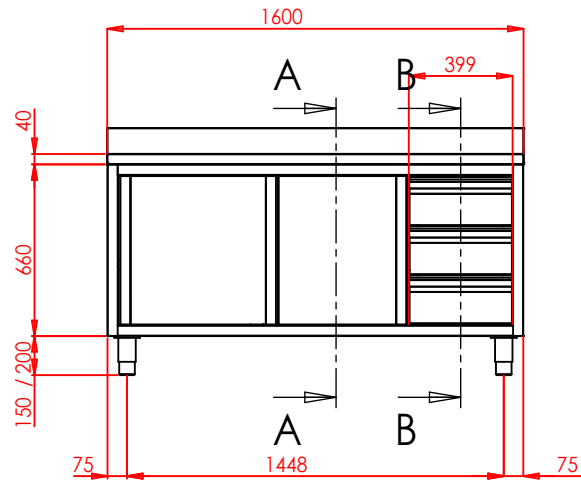
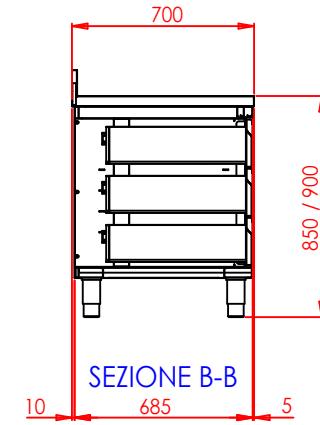


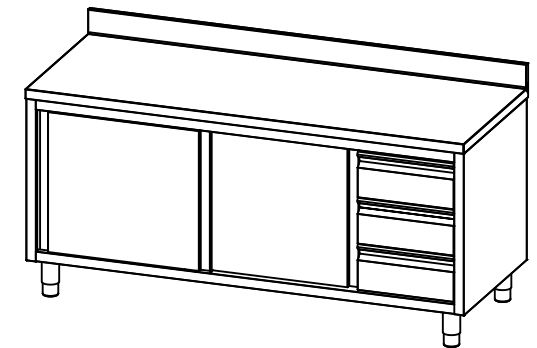
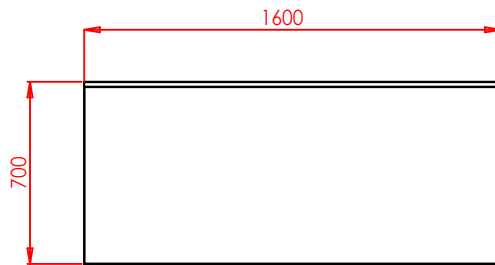
Rev.n°	Descrizione della modifica	Data	Disegn.	Approv.
-	-	-	-	-



SEZIONE A-A



SEZIONE B-B



		COD. 7TACSA160	
DESCRIZIONE TAV. ARM. SCORR. CASS. DX PIANO C/ALZ		GRUPPO SCHEDE TECNICHE	MATERIALE LAMIERA INOX . SB sp.. SVILUPPO - x - DATA 30-01-2019
TOLL. GENERALI UNI h11-H11ANG. ±1	SCALA -	F.TO A3	PAG. 1/1
		SOSTITUISCE CODICE - SOSTITUITO DA CODICE -	
		PESO . Kg DIS. ANDREA	