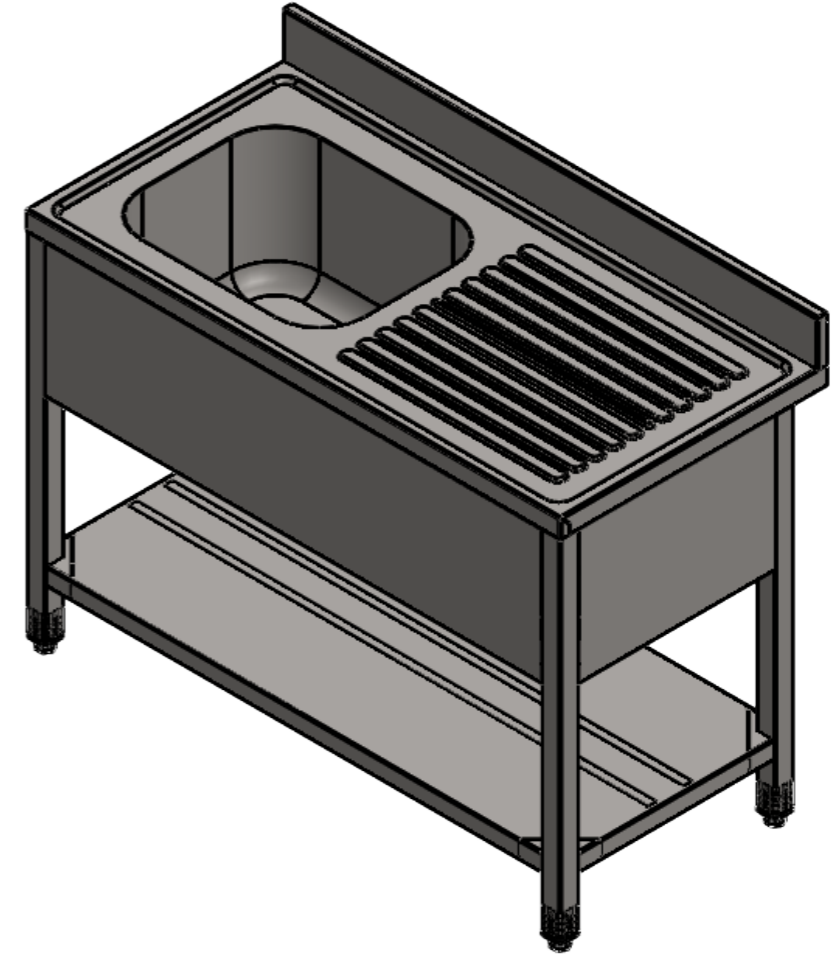
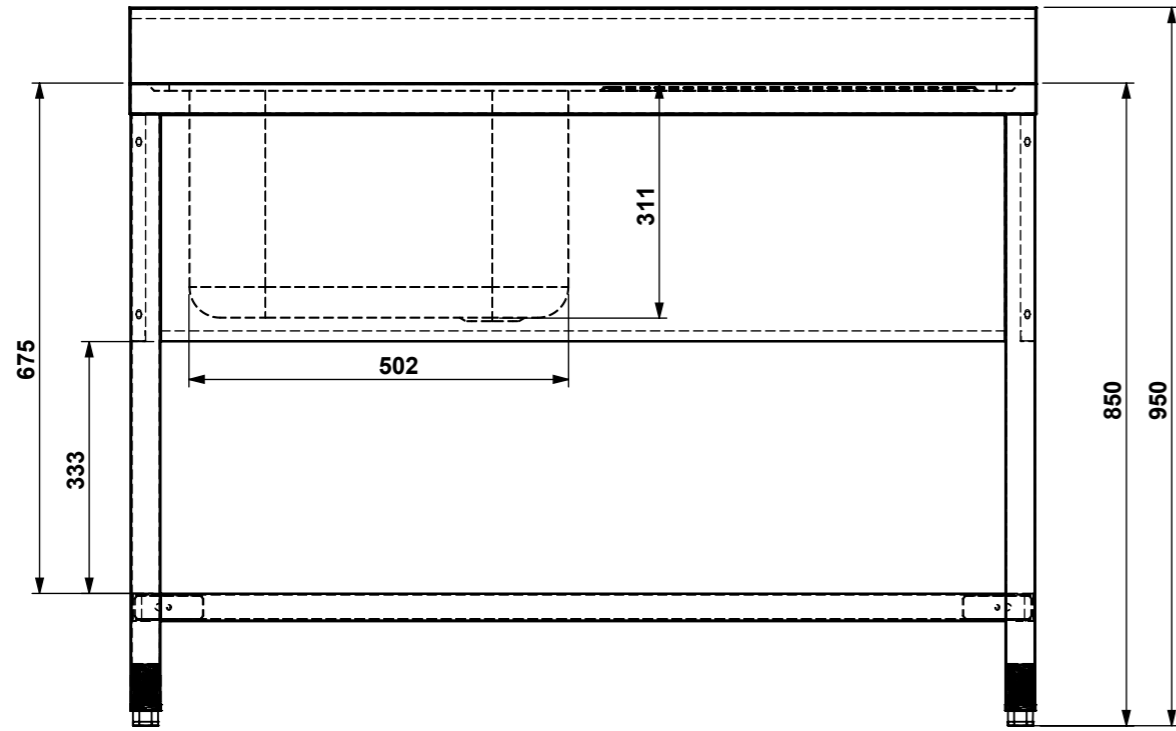
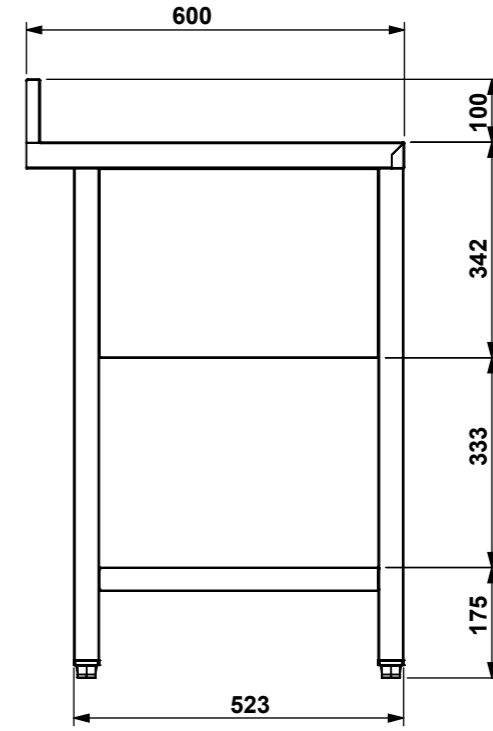
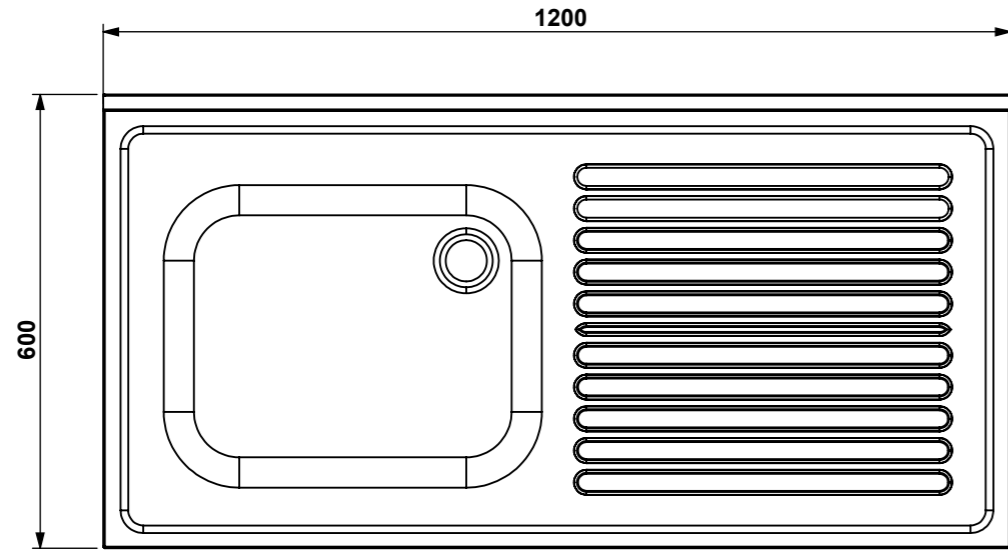


Dikkat

- 1- Resim üzerinden ölçü aleti ile ölçü almayın.
- 2- Formu veya ölçüsü değişen resimleri teknik büroya bildirin.
- 3- Resim üzerinde kontrol edenden başkası değişiklik yapamaz.



| Çizim Drawn By | Adı - Soyadı Name - Surname | Tarih Date | İmza Sign | Malzeme Material | Revizyon Tarihi Revision Date | Sayfa No Page Nr | Antet Format |
|------------------------|---|---------------|--------------|--|--|---------------------|--------------|
| | | 28.04.2023 | | mm - | 28.04.2023 | | |
| Kontrol Control | | | | | Resim No Drawing No | | |
| ONAY Approval | | | | Teknik Resim Açıklama Drawing Description | | 1/1 | A4 |
| Ölçek Scale | 1:2 | | | | | | |
| Parça Adı Part Name | STF-1200600850-1L DEMONTE EVİYE TEKLİ SOL | | | | Aksi belirtilmediği sürece boyutlar (mm) dir | | |