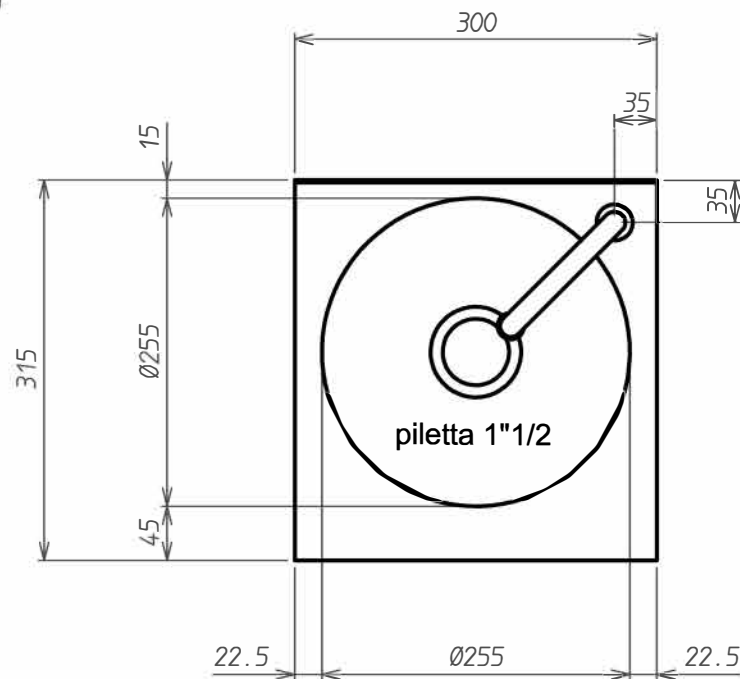
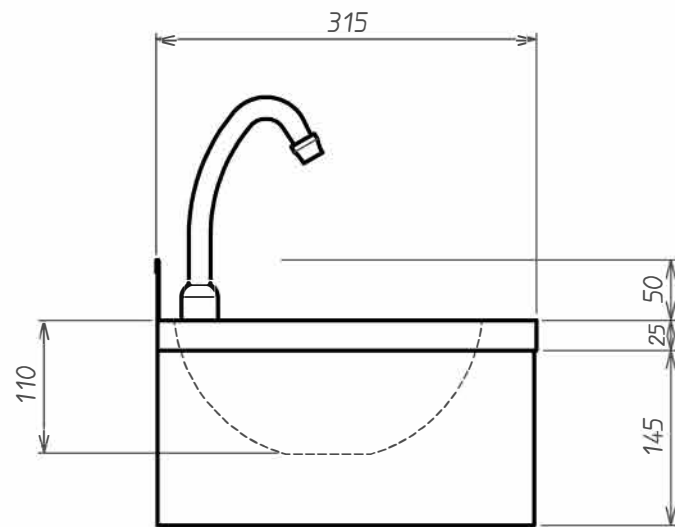
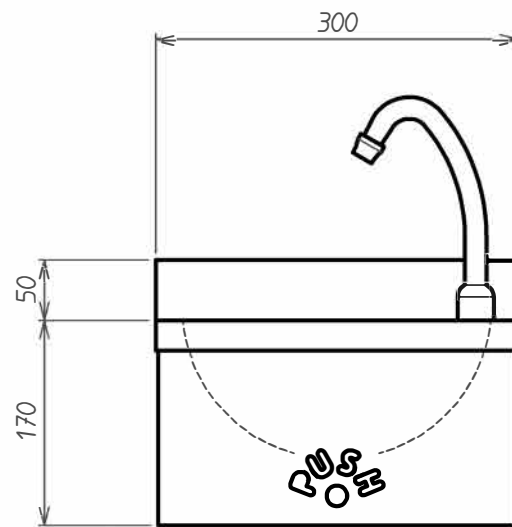


vista posteriore



Scala	1:1	ip0082 300x315 push.d3d	
N° MODIFICHE		DATA	FIRMA
LAVAMANI 300x315 PUSH		N° Pz.	DATA: 16/11/16
SP. - SV= x -INOX		DI SEGNAZIONE:	
IP0082			DATA APPROVATO: