



Assembly Instructions Fold Down Work Table



Safety Tips

- Whilst all care has been taken to remove sharp edges, care must be taken when cleaning or handling to prevent risk of injury from exposed metal edges.
- Do not overload the table top or shelf causing it to bend.

A whole piece instruction

1. Stainless Steel table Top x 1
2. Stainless steel Legs with Adjustable Feet x 4

Note:

Be sure to check all packaging materials for any small parts that may have come loose during transportation

Assembly

1. Remove all protective film, taking care to avoid scratching the surface.
2. Place the shelf on its side on the floor.
3. Follow the steps in Fig. 1 on the right to unfold the table.

Note:

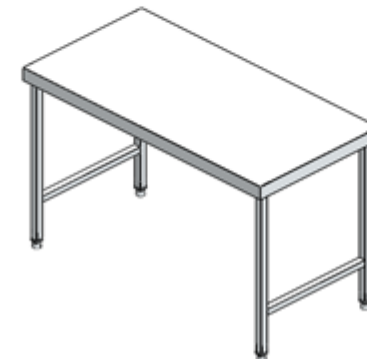
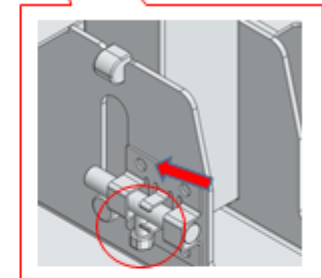
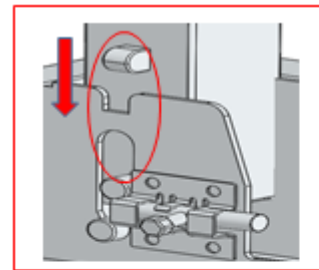
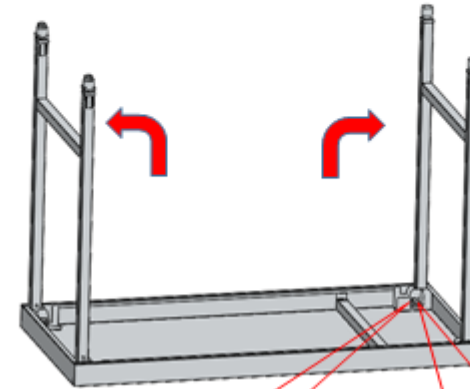
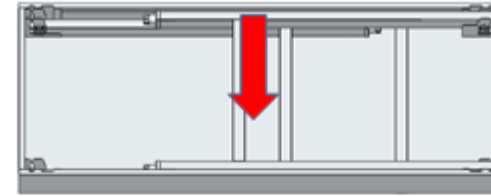
1. After the leg is pushed down fully into place, ensure to lock it securely using the latch.
2. Adjust the feet if necessary to level the table.

Before using for the first time we recommend the table is cleaned thoroughly with a suitable cleaning agent. Remove all cleaning residues and dry thoroughly cleaning.

Cleaning

- Clean the table regularly using a cleaning agent suitable for use with stainless steel and galvanised surfaces.
- Always remove cleaning agents residues, this can discolour the surface.
- Never leave any surface damp as this may cause discolouration.

FIG.1





Montage Instructies Inklapbare Werktafel



Veiligheidstips

- Hoewel alle aandacht is besteed aan het verwijderen van scherpe randen, moet u voorzichtig zijn bij het reinigen of hanteren om risico op letsel door blootliggende metalen randen te voorkomen.
- Overbelast het tafelblad niet, want die zal buigen.

Instructie uit één deel

1. Roestvrijstalen tafelblad x 1
2. Roestvrijstalen poten met verstelbare voetjes x 4

Opmerking:

Controleer alle verpakkingsmaterialen op eventuele kleine onderdelen die tijdens het transport los zijn geraakt.

Montage

1. Verwijder alle beschermfolie en zorg ervoor dat er geen krassen op het oppervlak komen.
2. Plaats de tafel op zijn kant op de vloer.
3. Volg de stappen in Fig. 1 hiernaast om de tafel uit te klappen.

Opmerking:

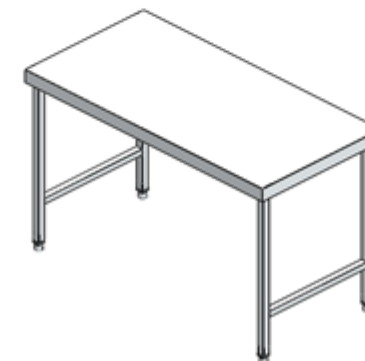
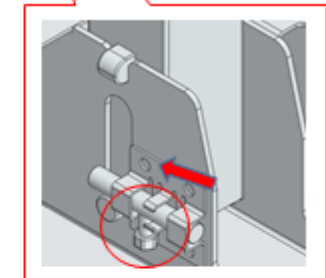
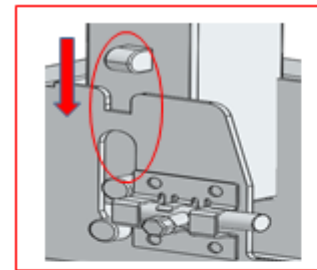
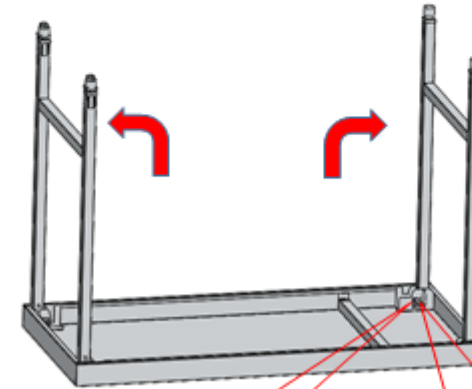
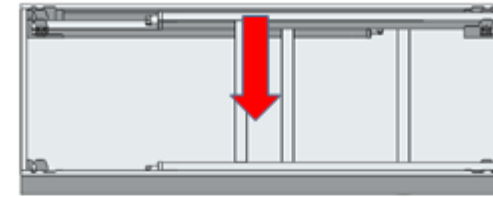
1. Nadat de poot volledig op zijn plaats is geduwd, moet u ervoor zorgen dat deze stevig wordt vergrendeld met behulp van de vergrendeling.
2. Stel zo nodig de poten af om de tafel waterpas te maken.

Voor het eerste gebruik raden wij aan de tafel grondig te reinigen met een geschikt reinigingsmiddel. Verwijder alle reinigingsresten en droog grondig.

Schoonmaken

- Reinig de tafel regelmatig met een reinigingsmiddel dat geschikt is voor gebruik met roestvrijstalen en gegalvaniseerde oppervlakken.
- Verwijder altijd restanten reinigingsmiddel, dit kan het oppervlak verkleuren.
- Laat geen enkel oppervlak vochtig achter, dit kan verkleuring veroorzaken.

FIG.1





Montageanleitung Zusammenklappbare Arbeitstisch



Sicherheitshinweise

- Während mit aller Sorgfalt darauf geachtet wurde, scharfe Kanten zu entfernen, muss bei der Reinigung oder Handhabung darauf geachtet werden, dass keine Verletzungsgefahr durch freiliegende Metallkanten besteht.
- Überlasten Sie die Tischplatte nicht, damit es sich nicht verbiegt.

Eine Ganzstück-Anleitung

1. Edelstahl Tischplatte x 1
2. Edelstahl Beine mit einstellbaren Füßen x 4

Hinweis:

Überprüfen Sie alle Verpackungsmaterialien auf eventuelle Kleinteile, die sich während des Transports gelöst haben könnten.

Montage

1. Entfernen Sie alle Schutzfilme und achten Sie darauf, dass die Oberfläche nicht zerkratzt wird.
2. Legen Sie die Tischplatte seitlich auf den Boden.
3. Befolgen Sie die Schritte in Abb. 1 auf der rechten Seite, um den Tisch aufzuklappen.

Hinweis:

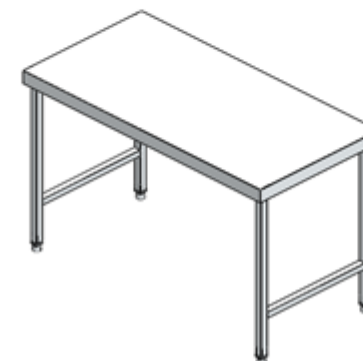
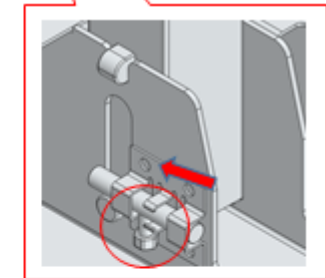
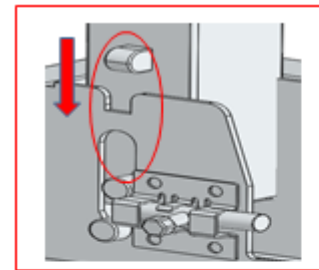
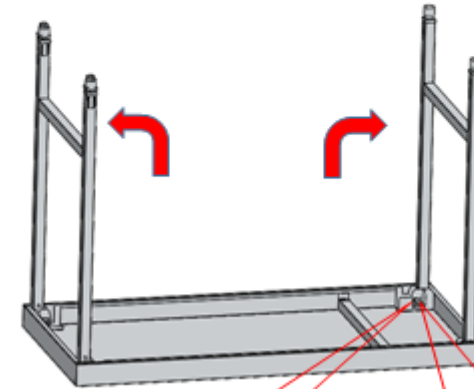
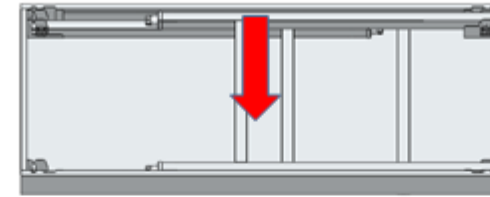
1. Nachdem das Bein vollständig nach unten gedrückt wurde, stellen Sie sicher, dass es mit dem Riegel sicher verriegelt wird.
2. Stellen Sie bei Bedarf die Füße ein, um den Tisch zu nivellieren.

Vor dem ersten Gebrauch empfehlen wir, den Tisch gründlich mit einem geeigneten Reinigungsmittel zu reinigen. Entfernen Sie alle Reinigungsrückstände und trocknen Sie gründlich ab.

Reinigung

- Der Tisch regelmäßig sauber machen mit Reinigungsmittel für Edelstahl.
- Immer der Rückstand von dem Reinigungsmittel einschmieren, es kann sich verfärben
- Lassen Sie kein Dampf auf dem Tisch, es kann sich verfärben

FIG.1





Instructions de montage

Table de travail pliable



Conseils de sécurité

- Bien que toutes les précautions aient été prises pour éliminer les arêtes vives, il faut faire attention lors du nettoyage ou de la manipulation pour éviter tout risque de blessure par les bords métalliques exposés.
- Ne surchargez pas le dessus de la table ou l'étagère en la pliant.

Une instruction complète

1. Dessus de table en acier inoxydable x 1
2. Jambes en acier inoxydable avec pieds réglables x 4

Note:

Assurez-vous de vérifier tous les matériaux d'emballage pour toute petite pièce susceptible de se détacher pendant le transport.

Montage

1. Retirez tout film protecteur en prenant soin de ne pas rayer la surface.
2. Placez la table sur le côté, sur le sol.
3. Suivez les étapes de la Fig. 1 à droite pour déplier la table.

Note:

1. Une fois le pied complètement enfoncé, assurez-vous de bien le verrouiller à l'aide du loquet.
2. Ajustez les pieds si nécessaire pour mettre la table à niveau.

Avant la première utilisation, nous vous recommandons de nettoyer soigneusement la table avec un produit de nettoyage approprié. Retirez tous les résidus de nettoyage et séchez soigneusement.

Nettoyage

- Nettoyez régulièrement la table à l'aide d'un agent nettoyant approprié pour les surfaces en acier inoxydable et galvanisées.
- Enlevez toujours les résidus de produits de nettoyage, cela peut décolorer la surface.
- Ne laissez jamais une surface humide car cela pourrait provoquer une décoloration.

FIG.1

