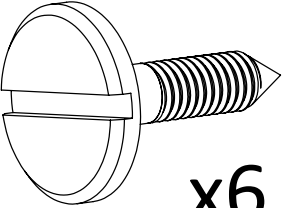
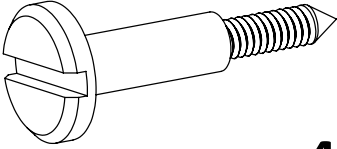
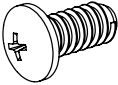
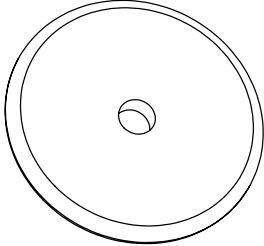
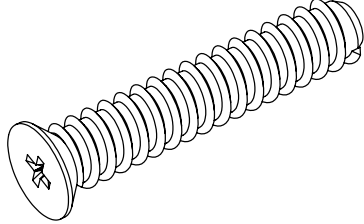
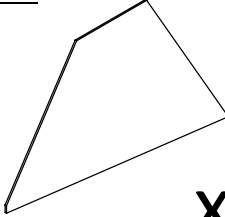
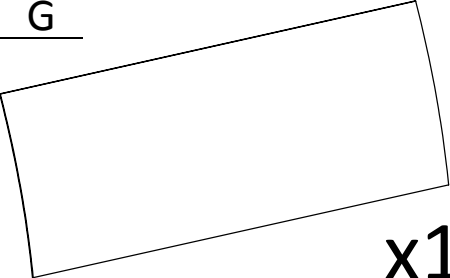
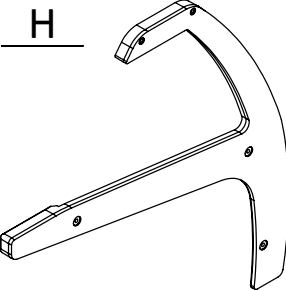
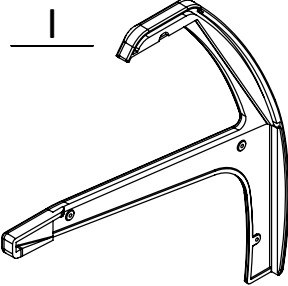
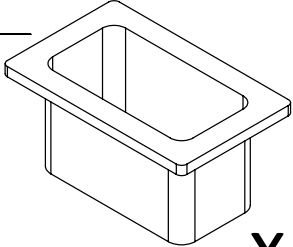
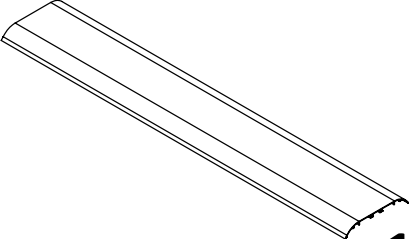
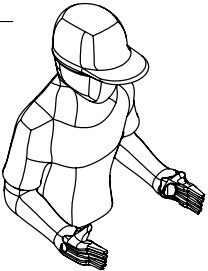
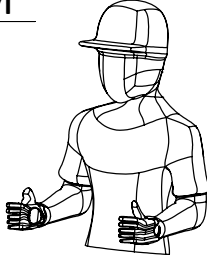
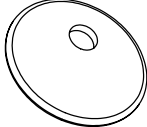
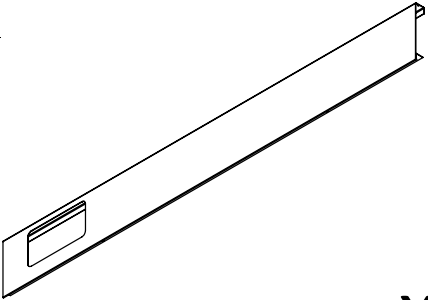
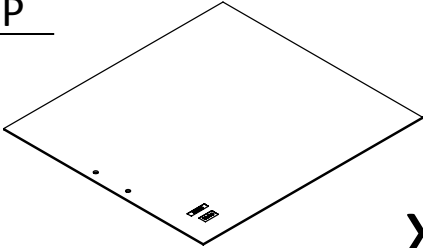
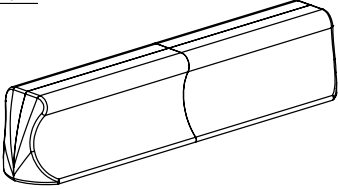
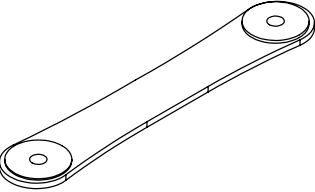
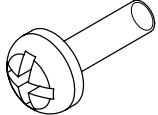
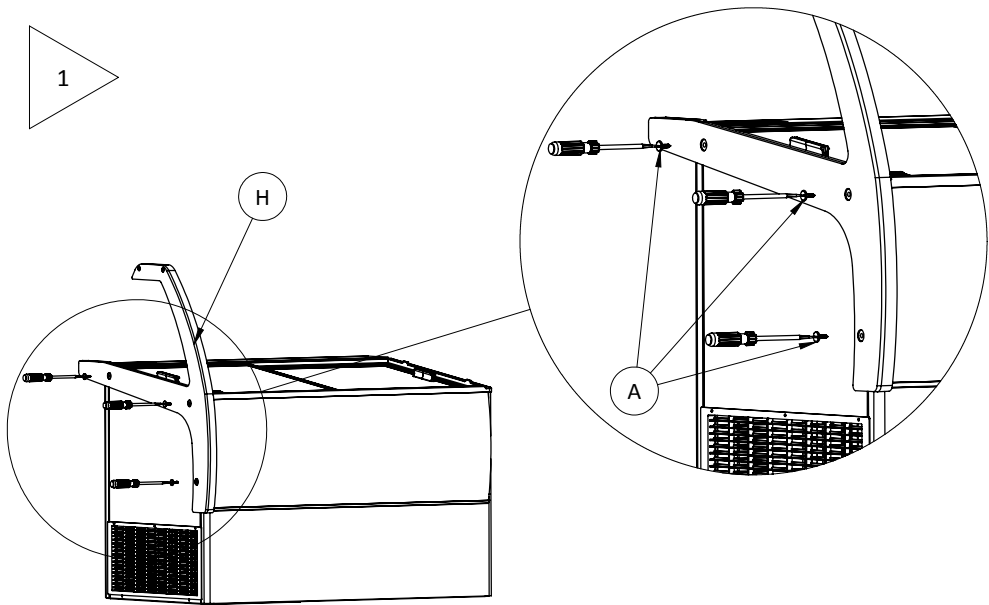


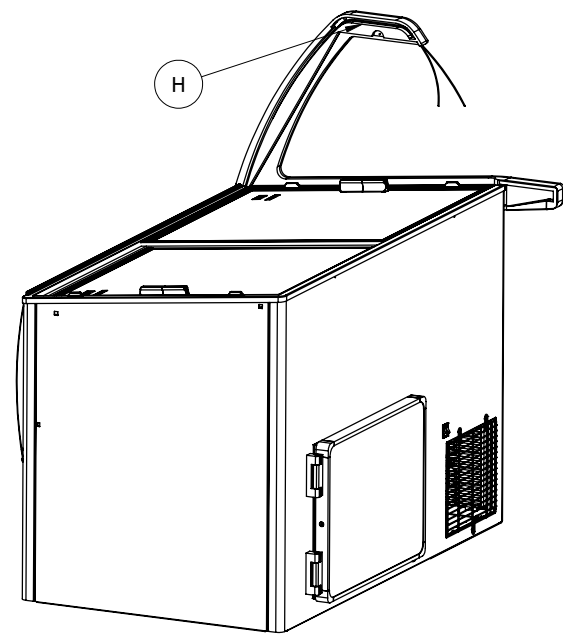
7472.0100 - 7472.0105 - 7472.0110

<p>A</p>  <p>x6</p>	<p>B</p>  <p>x4</p>	<p>C</p>  <p>x2</p>	<p>D</p>  <p>x2</p>	<p>E</p>  <p>x2</p>
<p>F</p>  <p>x2</p>	<p>G</p>  <p>x1</p>	<p>H</p>  <p>x1</p>	<p>I</p>  <p>x1</p>	<p>J</p>  <p>x1</p>
<p>K</p>  <p>x1</p>	<p>L</p> 	<p>M</p> 	<p>N</p>  <p>x2</p>	<p>O</p>  <p>x1</p>
<p>P</p>  <p>x2</p>	<p>Q</p>  <p>x2</p>	<p>R</p>  <p>x2</p>	<p>S</p>  <p>x2</p>	

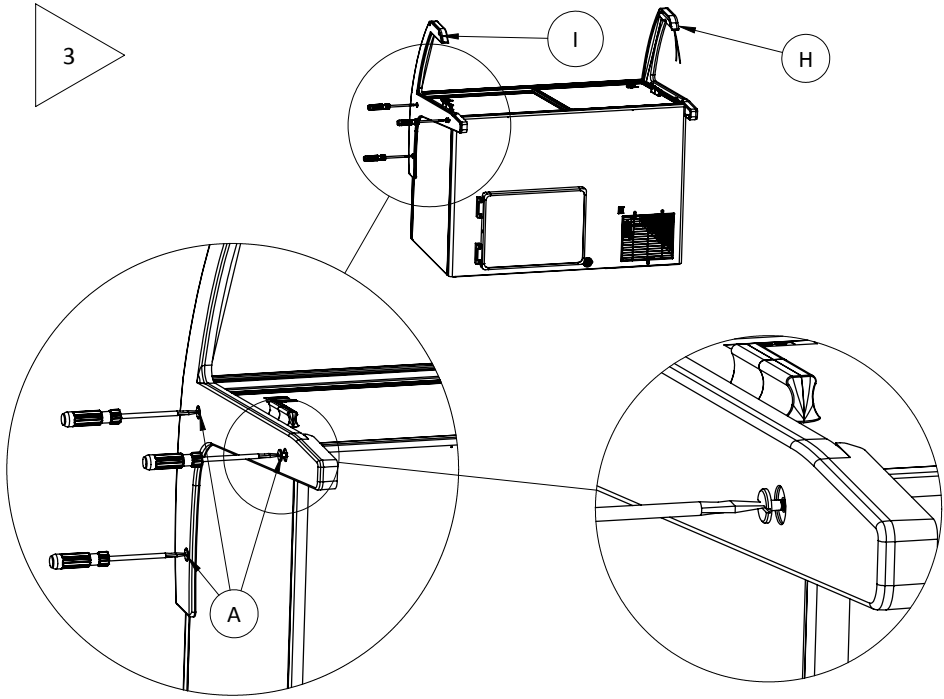
1



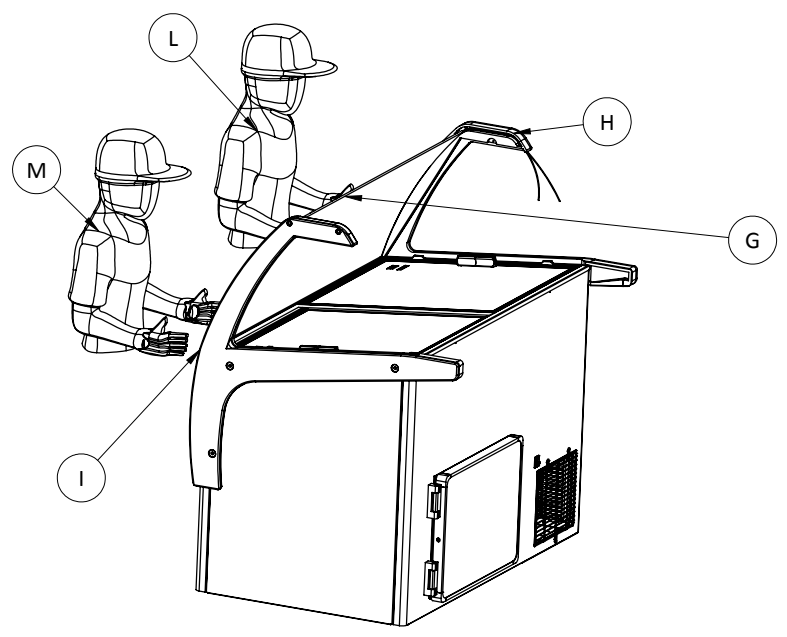
2

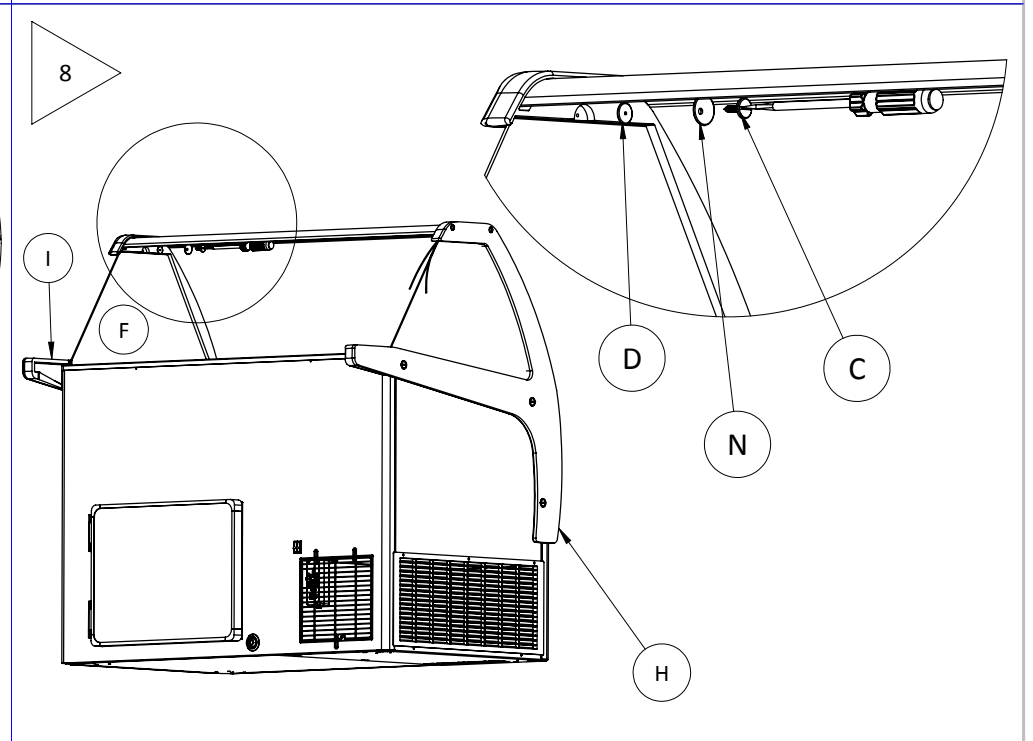
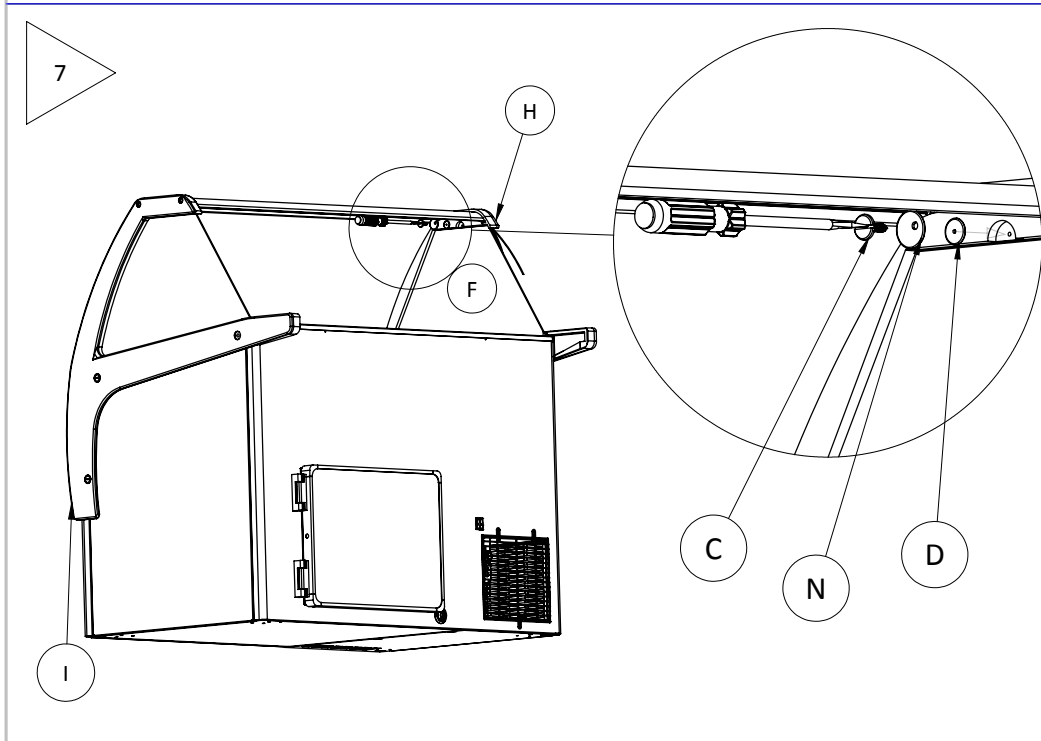
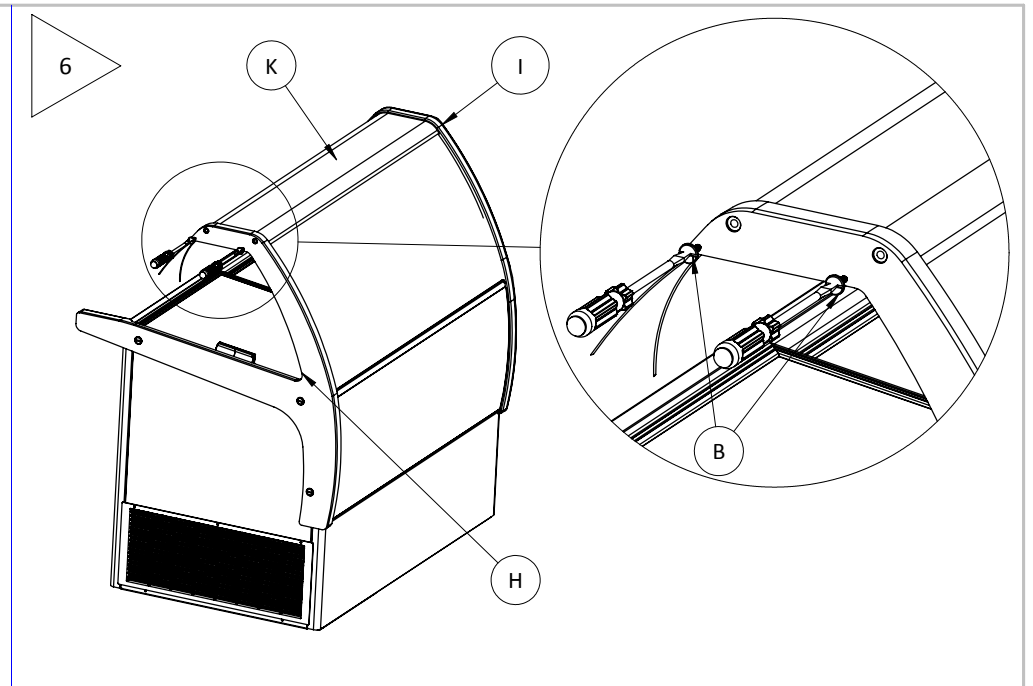
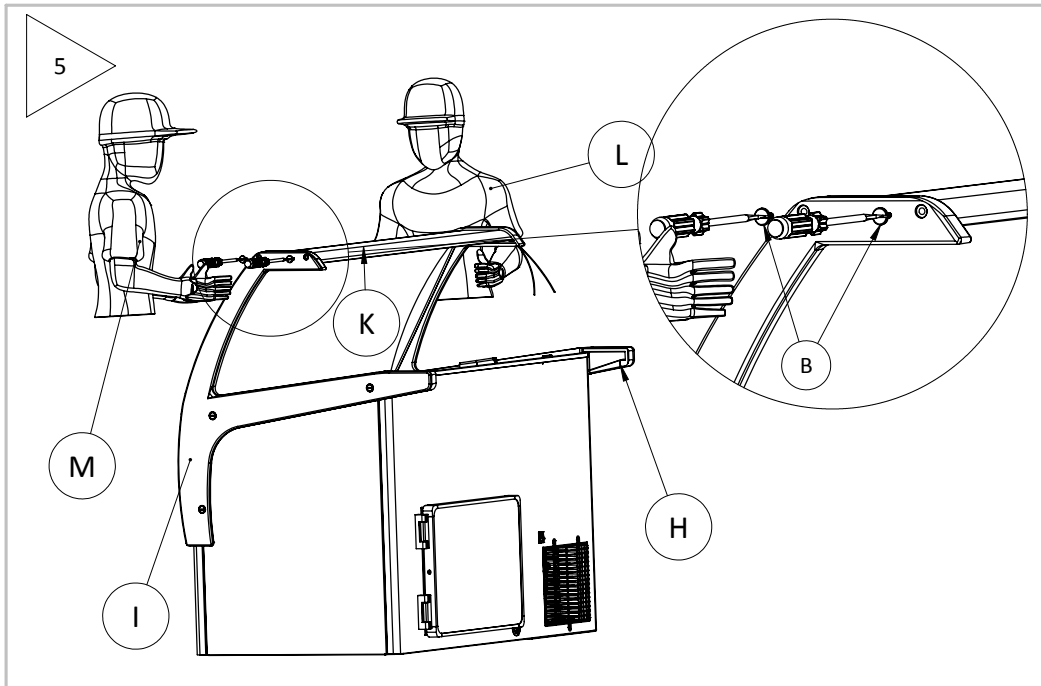


3

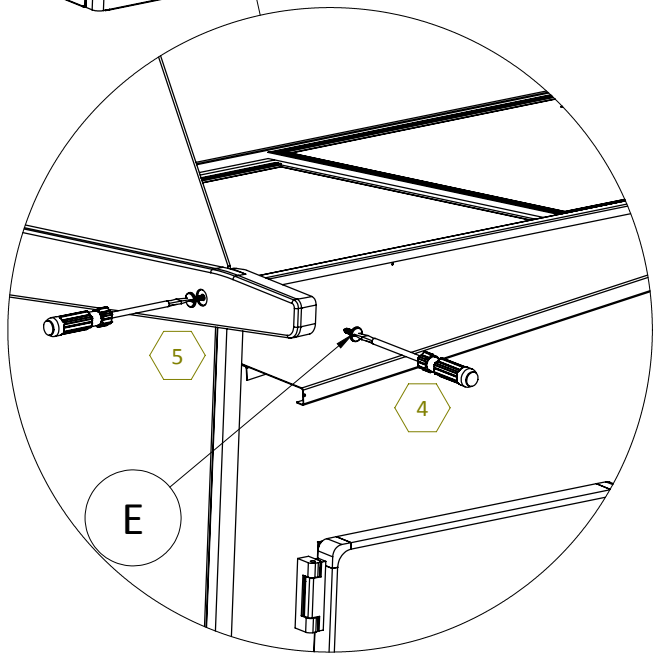
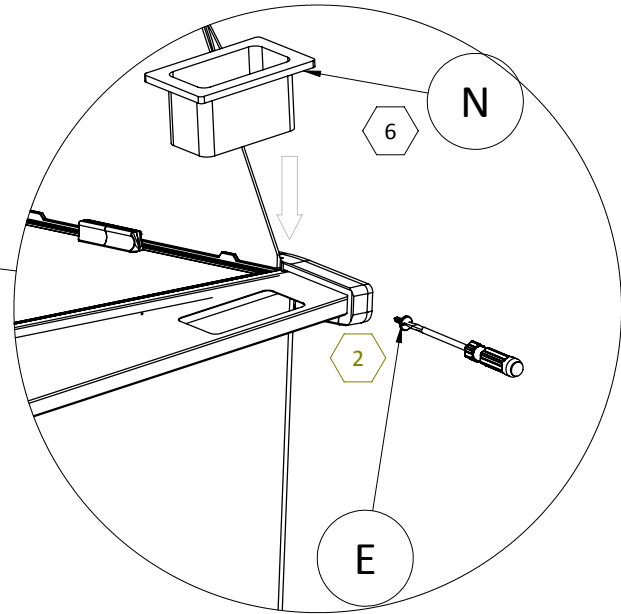
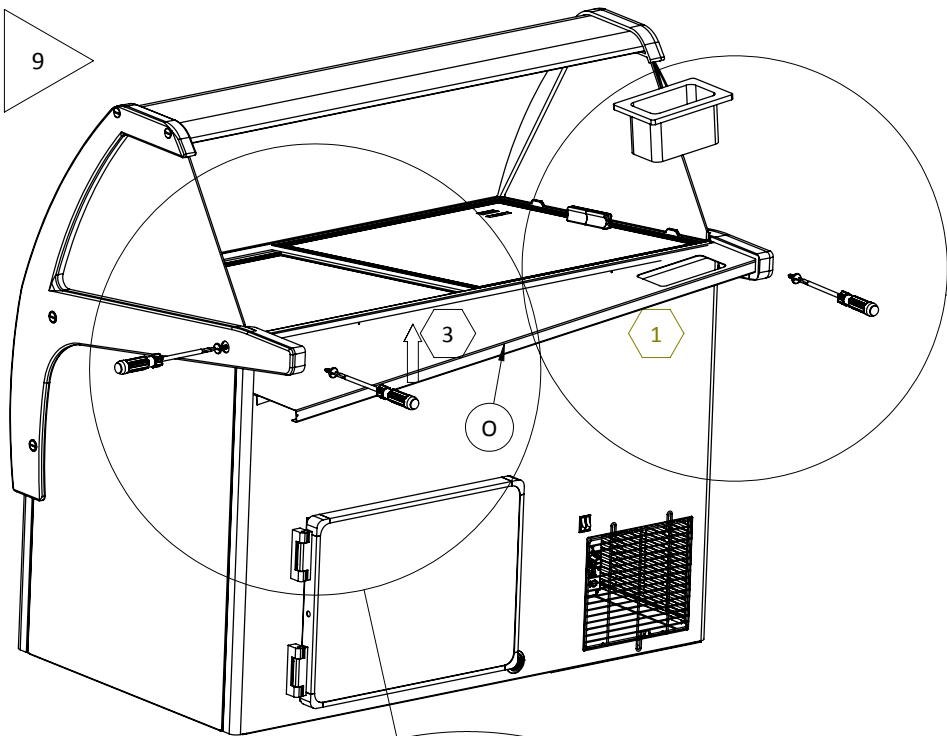


4





9



10

